



Comune di
CASTELFRANCO VENETO

Via F. M. Preti, 36 - 31033 Castelfranco Veneto (TV)
t. 0423 7354 - f. 0423 735580 - e. comune.castelfrancoveneto.tv@pecveneto.it



Consorzio di
bonifica PIAVE

Via S. Maria in Colle, 2 - 31044 Montebelluna (TV)
t. 0423 2917 - f. 0423 601446 - e. info@consorziopiave.it



PIANO COMUNALE DELLE ACQUE

(ai sensi dell' Art. 20 - Sicurezza idraulica
delle N.T.A. Variante al PTRC - Regione del Veneto
approvata con Dgr n. 427 del 10 aprile 2013)



R.02.02

Schede monografiche di rilievo tombinamenti

DATA	CODICE ELABORATO	PROGETTO ED ELABORAZIONE DEL PIANO	
Marzo 2018	NE1001-R.02.02	 <p>Nordest Ingegneria S.p.A.</p> <p>Via Paolo da Sarmeola 1/A 35030 - Rubano (PD) t. 049 8975709 - f. 049 630270 info@nordestingegneria.com www.nordestingegneria.com</p> <p>  ISO 9001 : 2008 </p>	Progettista
SCALA	FILE		prof. ing. Vincenzo Bixio
-	S:\Lavori\Comune di Castelfranco Veneto\NE1001 - Piano delle Acque\Elaborati\Relazioni\R.02.02_Schede monografiche di rilievo tombinamenti.pdf		dott. ing. Anna Chiara Bixio
COMMITTENTE		Gruppo di lavoro	
Comune di Castelfranco Veneto Sindaco Stefano Marcon Dirigente Settore Tecnico Arch. Luca Pozzobon		dott. ing. Davide Ballin dott. ing. Marco Rossi Denza dott. ing. Corrado Vazzoler	

REV. N°	DATA	MOTIVO DELLA REVISIONE	REDATTO	VERIFICATO	APPROVATO
00	Giu 2017	Emissione	NE	CV	DT
01	Mar 2018	Rev. Osservazioni CdB Piave	NE	CV	ACB



Comune di
CASTELFRANCO VENETO

Via F. M. Preti, 36 - 31033 Castelfranco Veneto (TV)
t. 0423 7354 - f. 0423 735580 - e. comune.castelfrancoveneto.tv@pecveneto.it



Consorzio di
bonifica **PIAVE**

Via S. Maria in Colle, 2 - 31044 Montebelluna (TV)
t. 0423 2917 - f. 0423 601446 - e. info@consorziopiave.it

PIANO COMUNALE DELLE ACQUE

(ai sensi dell' Art. 20 - Sicurezza idraulica
delle N.T.A. Variante al PTRC - Regione del Veneto
approvata con Dgr n. 427 del 10 aprile 2013)



Tombini circolari

MUSON DEI SASSI
F00001
F00006
F00096
F00098
F00099
F00106
F00108
F00109
F00111
F00112
F00113
F00114
F00118
F00134
F00707
F00759
F03024
F04333
MUSON VECCHIO
CP00073
CP00075
CP00140
CP00222
CP00535
CP00536
CP00537
CP00565
CP00566
CP00567
CP00568
CP00674
CP00695
CP00968
CP04299
CP04300
CP04301
CP04302
CP04303
CP04306
CP04312
CP04313
F00029
F00031
F00034
F00037

F00039
F00040
F00046
F00048
F00050
F00053
F00056
F00061
F00062
F00065
F00066
F00067
F00151
F00168
F00169
F00170
F00172
F00174
F00177
F00182
F00187
F00190
F00191
F00193
F00195
F00196
F00198
F00199
F00200
F00207
F00213
F00220
F00256
F00259
F00265
F00267
F00274
F00275
F00279
F00280
F00457
F00459
F00460
F00462
F00464
F00465

F00467
F00469
F00472
F00474
F00475
F00477
F00478
F00479
F00481
F00483
F00484
F00485
F00486
F00487
F00488
F00490
F00491
F00492
F00494
F00496
F00499
F00501
F00503
F00505
F00507
F00508
F00510
F00512
F00514
F00518
F00523
F00526
F00527
F00529
F00531
F00533
F00534
F00538
F00539
F00540
F00544
F00550
F00552
F00554
F00555
F00556

F00557
F00560
F00561
F00564
F00569
F00570
F00572
F00574
F00575
F00577
F00578
F00579
F00581
F00583
F00584
F00586
F00587
F00590
F00591
F00592
F00593
F00594
F00595
F00597
F00598
F00608
F00623
F00637
F00640
F00641
F00642
F00643
F00645
F00646
F00648
F00650
F00652
F00653
F00657
F00658
F00660
F00662
F00663
F00665
F00673
F00675

F00779
F01507
F03462
F03474
F04267
F04314
F04316
S00266
S00268
S00269
S00541
S00542
S00545
S00546
S00547
S00548
S00588
S00589
S00647
MARZENEGO
F00080
F00088
F00095
F00252
F00253
F00254
DESE
CP00343
F00121
F00225
F00227
F00236
F00237
F00250
F00328
F00331
F00335
F00336
F00337
F00338
F00339
F00340
F00341
F00346
F00355
F00357

F00365
F00366
F00367
F00368
F00369
F00371
F00372
F00374
F00375
F00376
F00377
F00379
F00380
F00381
F00708
F04328
ZERO
CP00009
CP00297
CP00404
CP00405
CP00444
CP00445
CP00677
CP04318
CP04320
CP04322
CP04323
CP04324
CP04325
CP04326
F00013
F00015
F00017
F00019
F00020
F00025
F00286
F00288
F00289
F00290
F00291
F00294
F00299
F00302
F00303

F00304
F00305
F00306
F00315
F00316
F00324
F00326
F00347
F00384
F00386
F00390
F00394
F00399
F00402
F00407
F00409
F00412
F00416
F00417
F00427
F00433
F00434
F00435
F00438
F00439
F00440
F00442
F00443
F00446
F00447
F00448
F00452
F00606
F00607
F00612
F00613
F00614
F00615
F00616
F00617
F00619
F00627
F00633
F00634
F00635
F00667

F00671
F00678
F00715
F03857



Codice: F00001

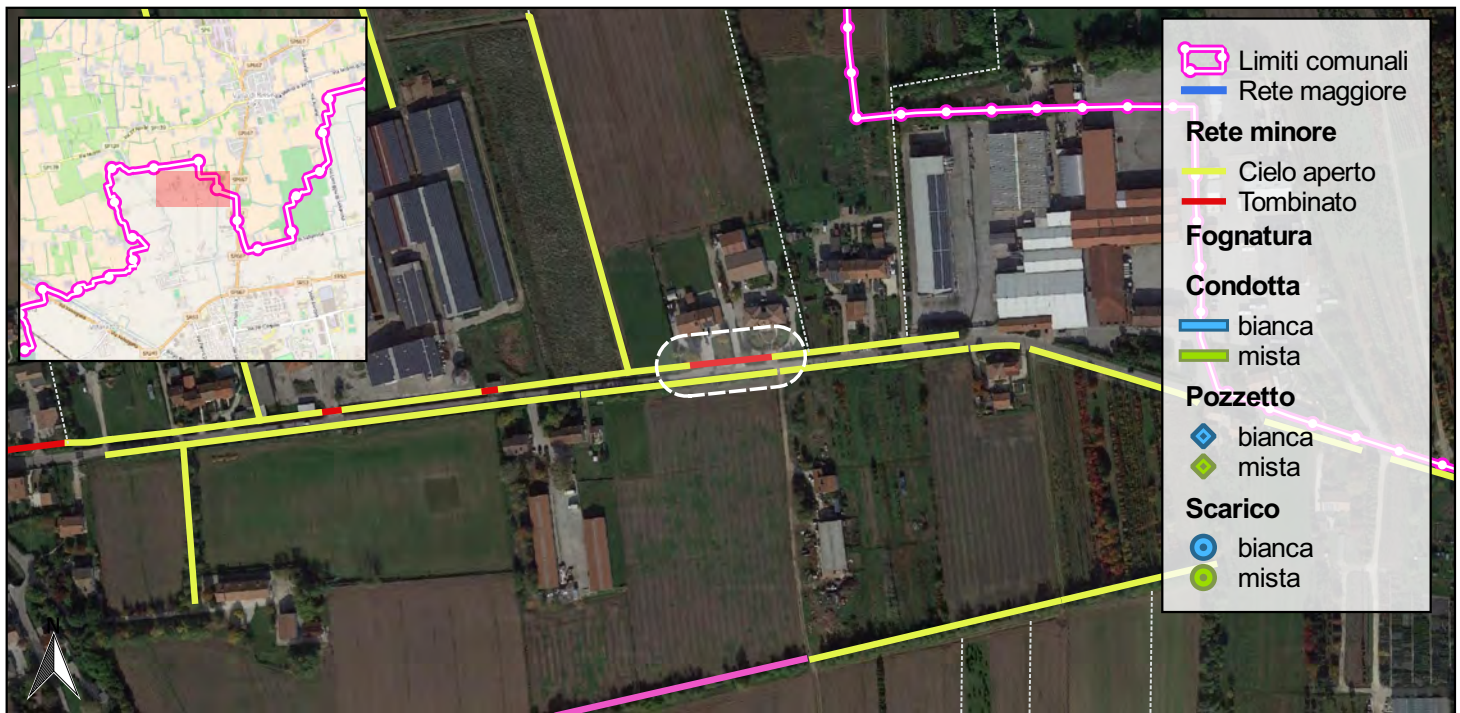
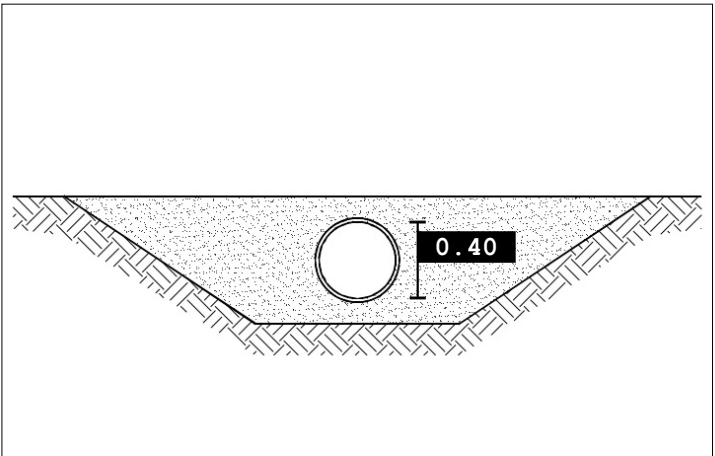
Data rilievo: 2016 08 22

Bacino: **Muson dei sassi-avenale-19**
Caratteristica: **Tombinamento**

Tipo fosso: **Fosso**
Tipo sezione: **Circolare**

Materiale: **Calcestruzzo**
Percentuale di interrimento: **20%**

Ente competente: **Comune**



- Limiti comunali
- Rete maggiore
- Rete minore**
- Cielo aperto
- Tombinato
- Fognatura**
- Condotta**
- bianca
- mista
- Pozzetto**
- bianca
- mista
- Scarico**
- bianca
- mista

SCALA 1:5,000



Foto 1



Foto 2



Codice: F00006

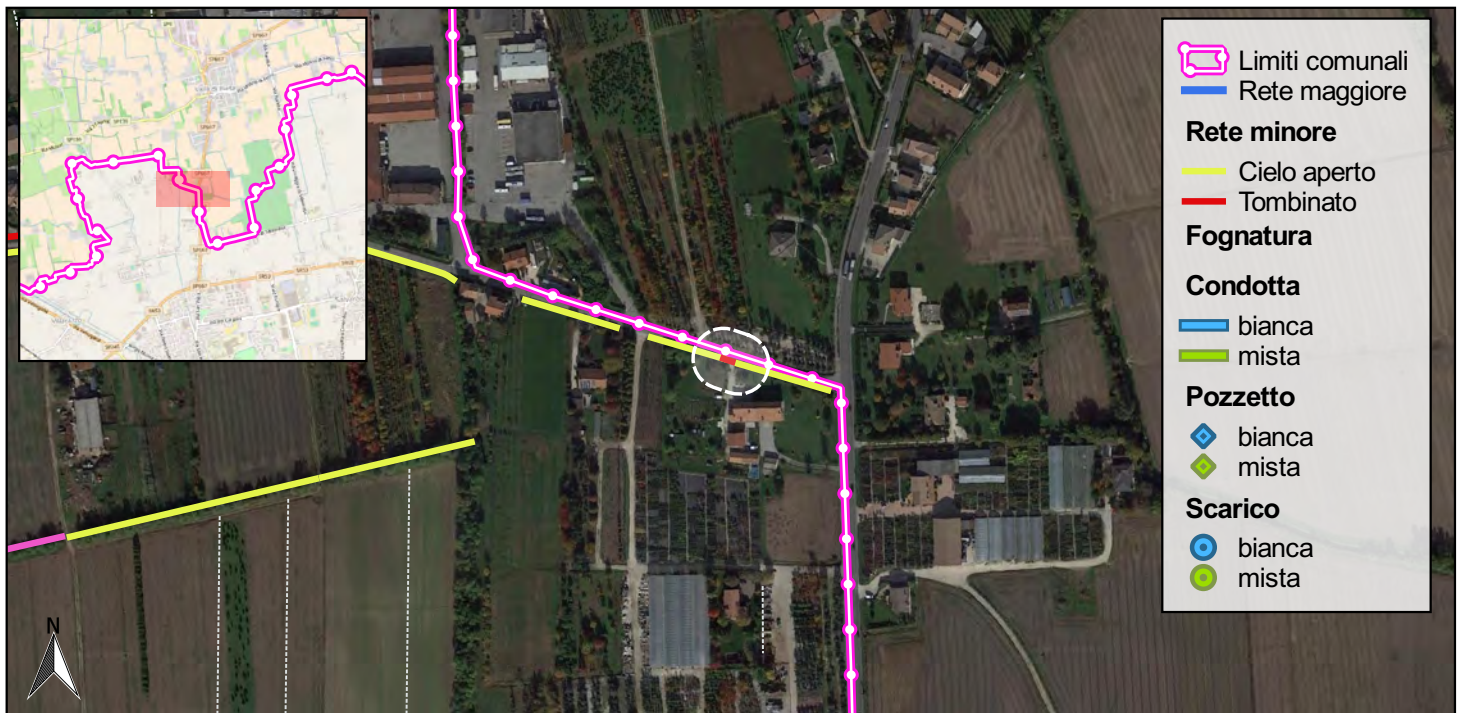
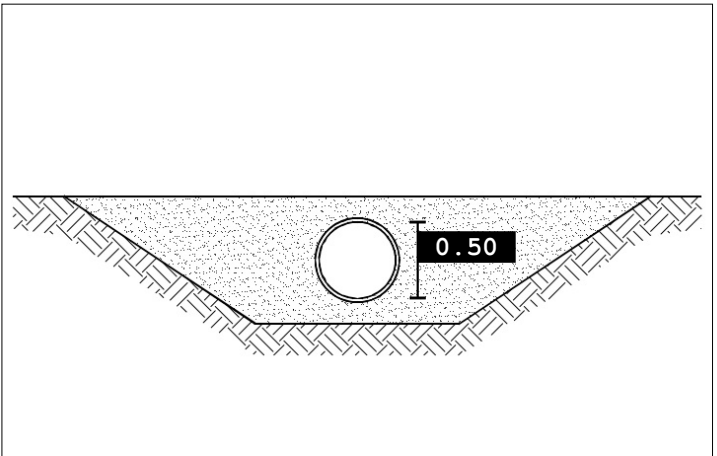
Data rilievo: 2016 08 22

Bacino: Muson Dei Sassi-avenale-01
Caratteristica: Tombinamento

Tipo fosso: Fosso
Tipo sezione: Circolare

Materiale: Calcestruzzo
Percentuale di interrimento: 50%

Ente competente: Comune



- Limiti comunali
- Rete maggiore
- Rete minore**
- Cielo aperto
- Tombinato
- Fognatura**
- Condotta**
- bianca
- mista
- Pozzetto**
- bianca
- mista
- Scarico**
- bianca
- mista

SCALA 1:5,000



Foto 1

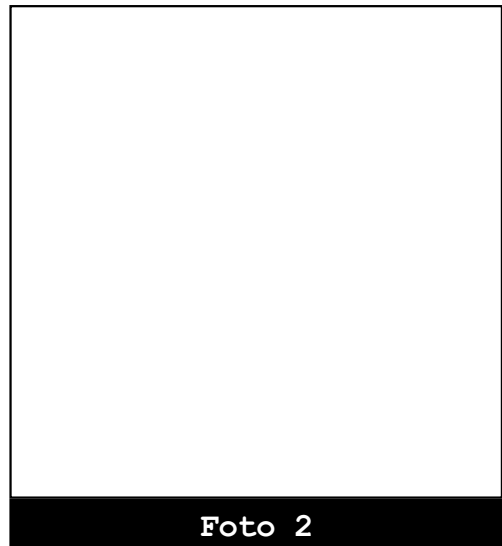


Foto 2



Codice: F00096

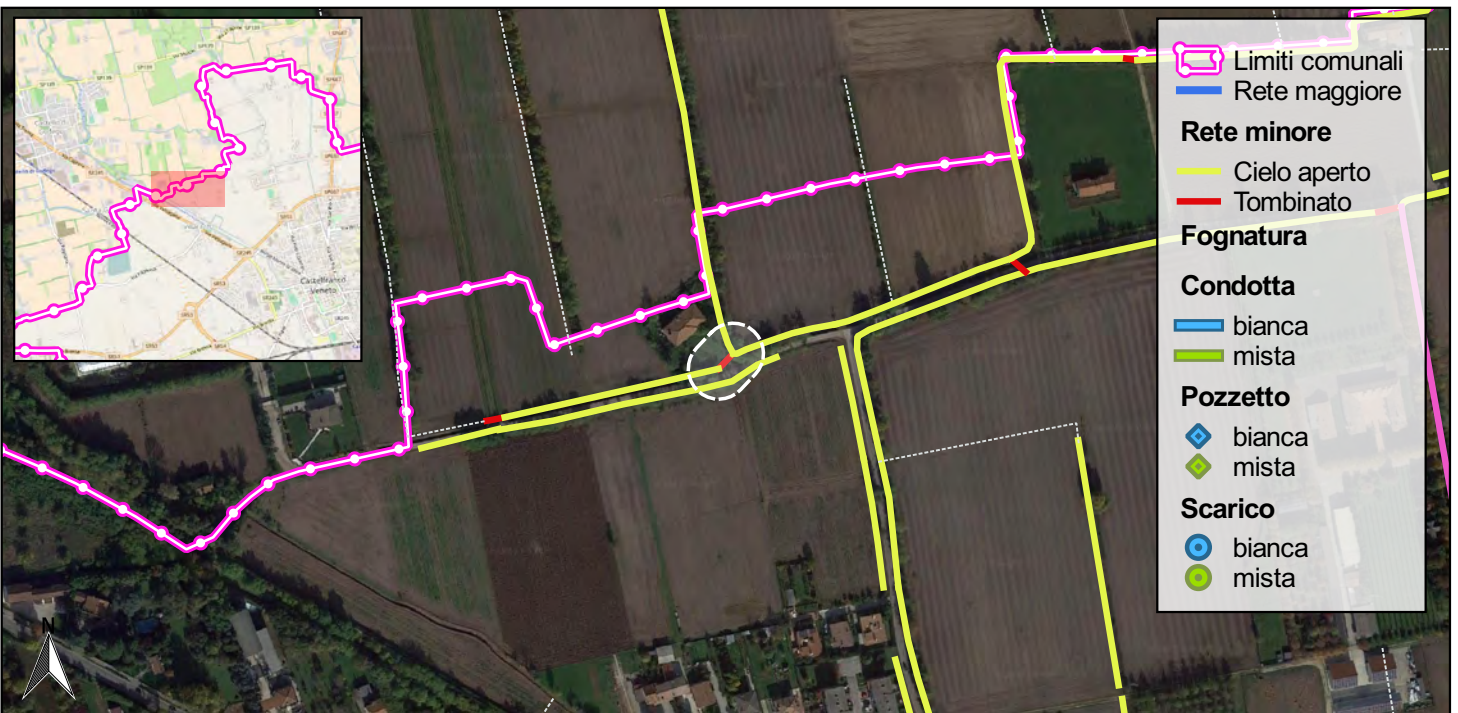
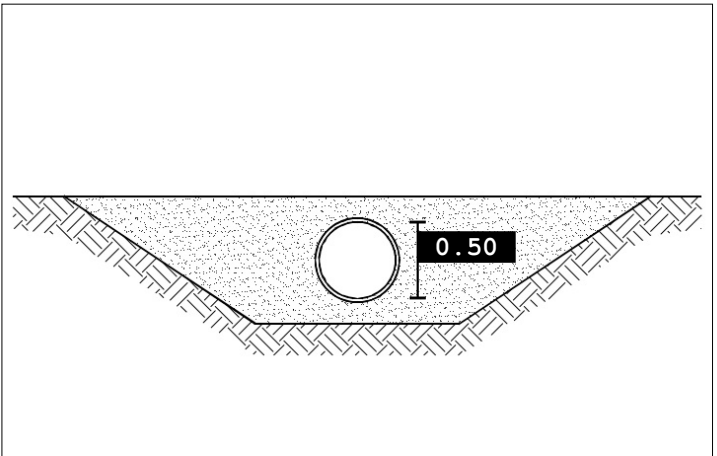
Data rilievo: 2016 08 22

Bacino: Muson Dei Sassi-avenale-08
Caratteristica: Tombinamento

Tipo fosso: Fosso
Tipo sezione: Circolare

Materiale: Calcestruzzo
Percentuale di interrimento: 0%

Ente competente: Comune



- Limiti comunali
- Rete maggiore
- Rete minore**
- Cielo aperto
- Tombinato
- Fognatura**
- Condotta**
- bianca
- mista
- Pozzetto**
- bianca
- mista
- Scarico**
- bianca
- mista

SCALA 1:5,000

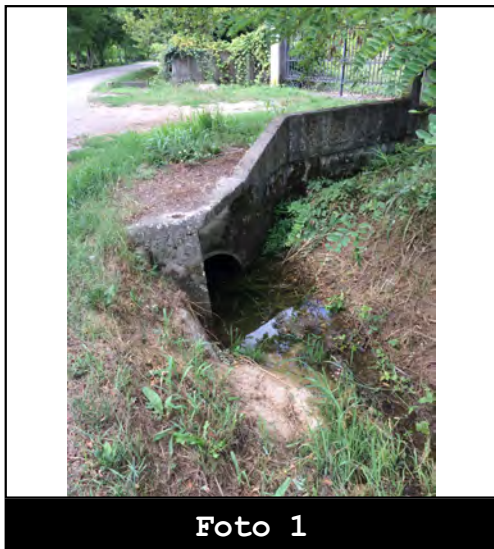


Foto 1

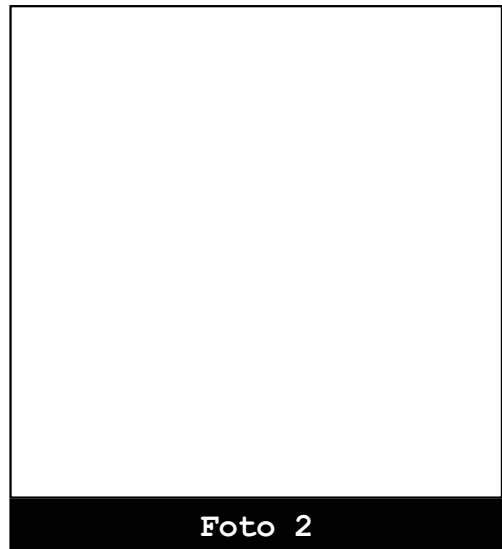


Foto 2



Codice: F00098

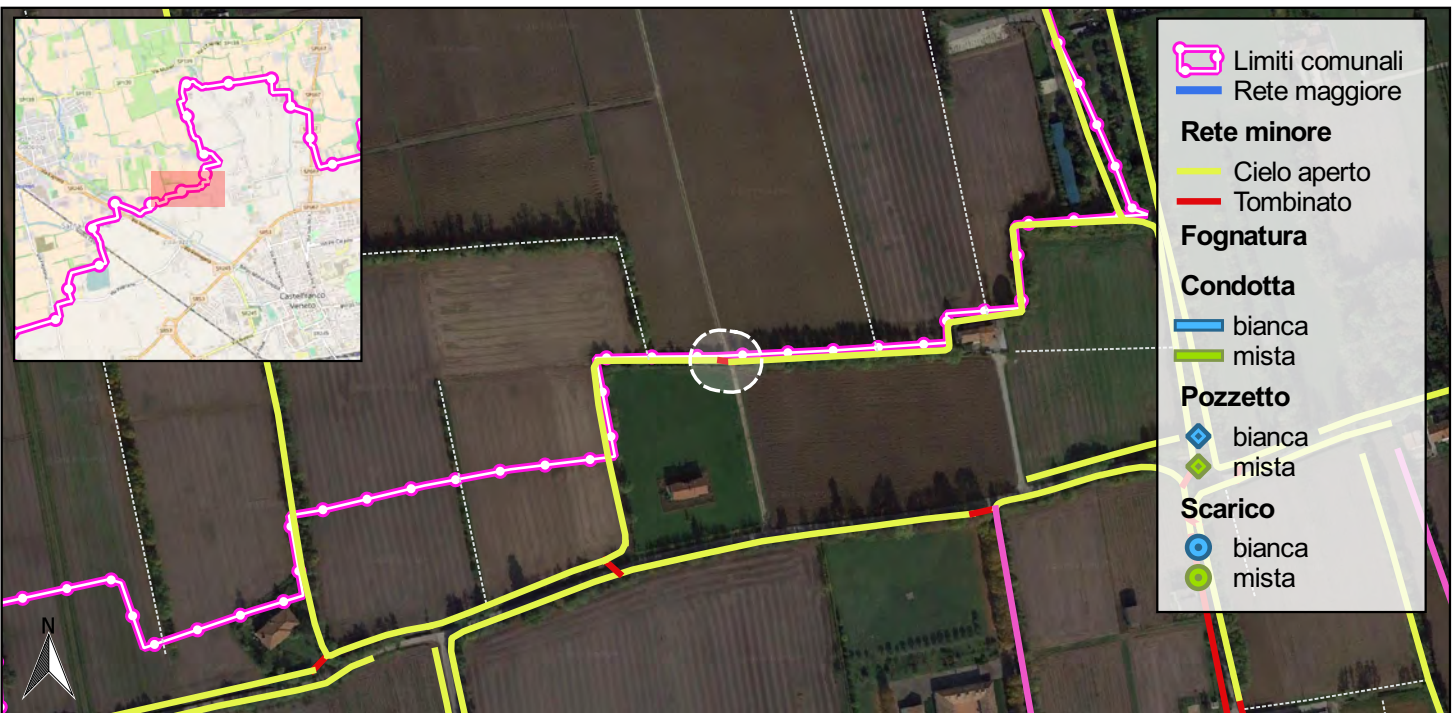
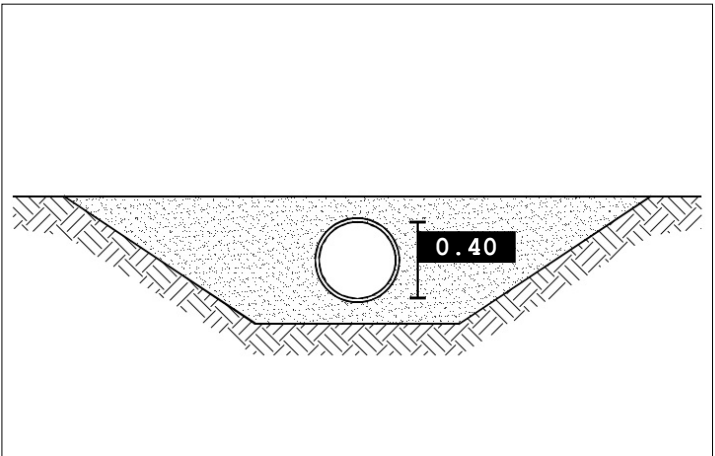
Data rilievo: 2016 08 22

Bacino: Muson Dei Sassi-avenale-08
Caratteristica: Tombinamento

Tipo fosso: Fosso
Tipo sezione: Circolare

Materiale: Calcestruzzo
Percentuale di interrimento: 20%

Ente competente: Privato



SCALA 1:5,000

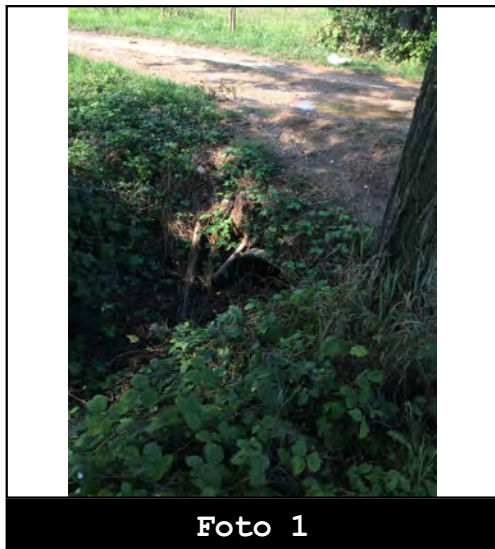


Foto 1

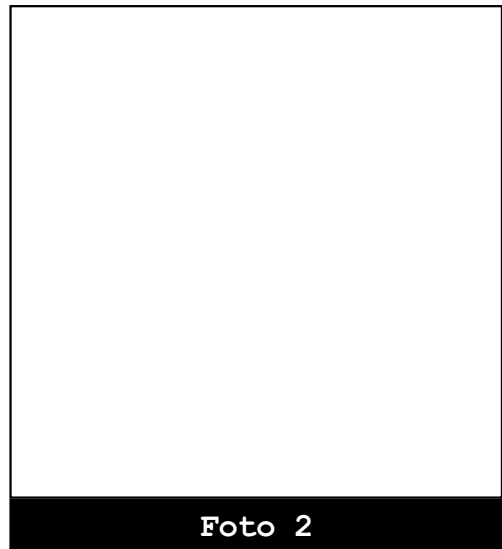


Foto 2



Codice: F00099

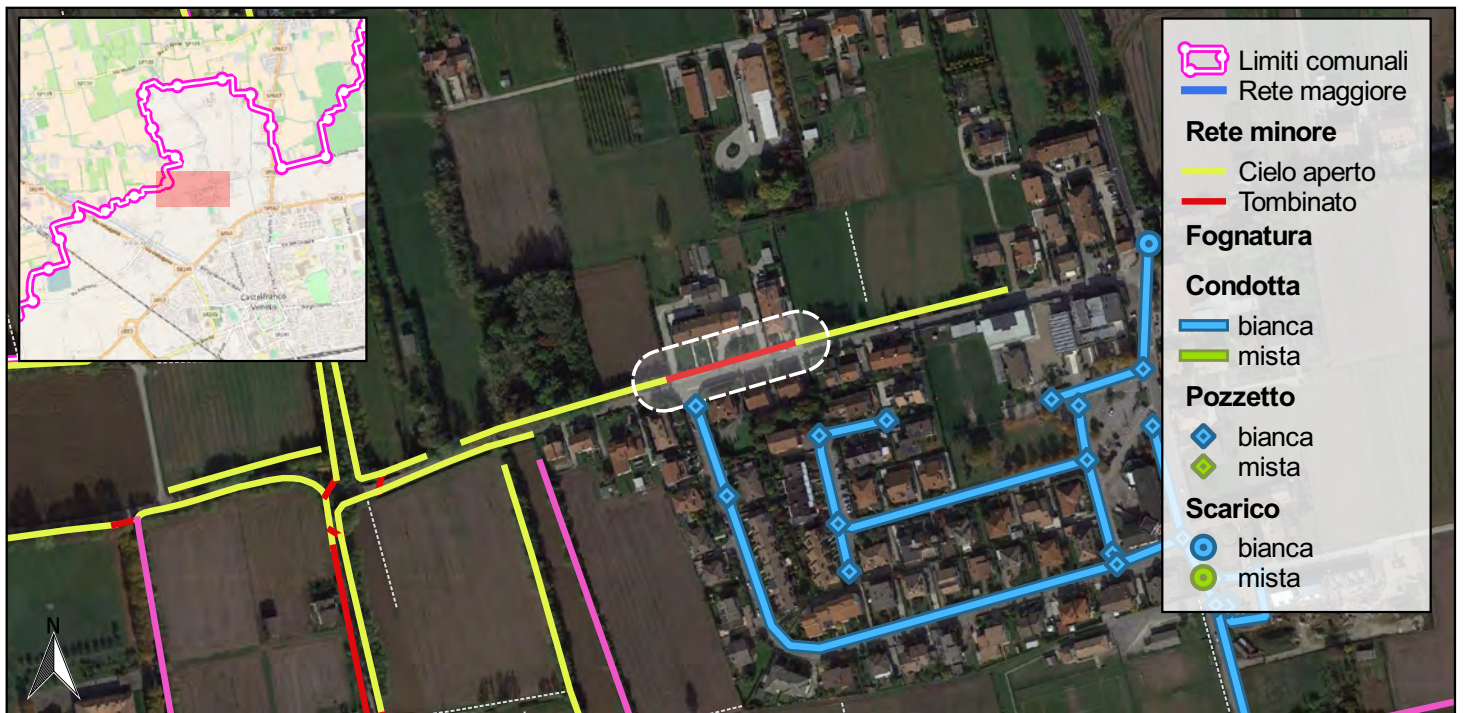
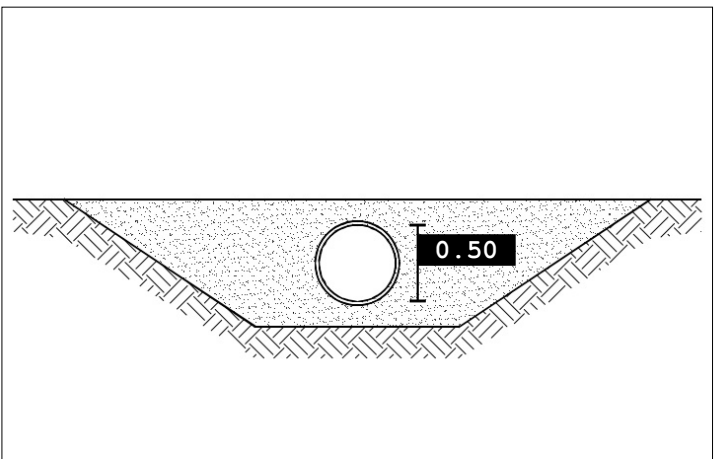
Data rilievo: 2016 08 22

Bacino: Muson Dei Sassi-avenale-14
Caratteristica: Tombinamento

Tipo fosso: Fosso
Tipo sezione: Circolare

Materiale: Calcestruzzo
Percentuale di interrimento: 0%

Ente competente: Comune



- Limiti comunali
- Rete maggiore
- Rete minore**
- Cielo aperto
- Tombinato
- Fognatura**
- Condotta**
- bianca
- mista
- Pozzetto**
- bianca
- mista
- Scarico**
- bianca
- mista

SCALA 1:5,000

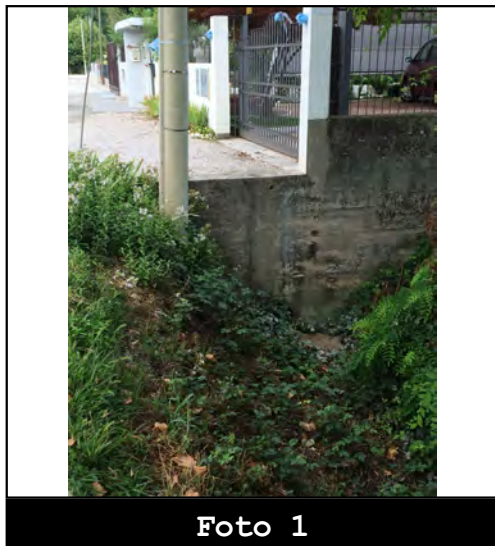


Foto 1



Foto 2



Codice: F00106

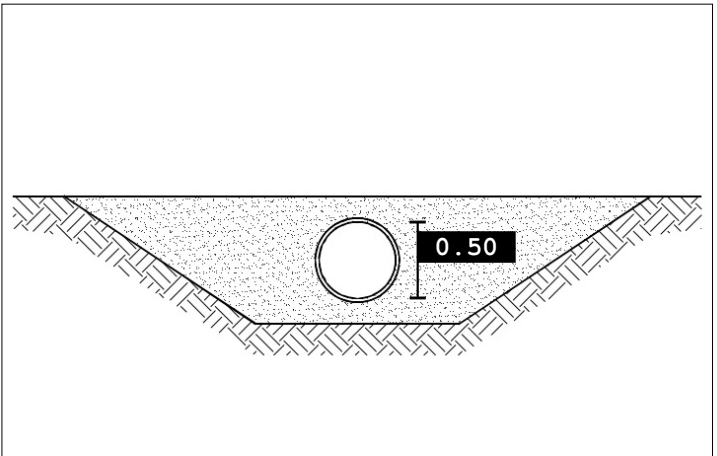
Data rilievo: 2016 08 22

Bacino: **Muson Dei Sassi-avenale-08**
Caratteristica: **Tombinamento**

Tipo fosso: **Fosso**
Tipo sezione: **Circolare**

Materiale: **Calcestruzzo**
Percentuale di interrimento: **0%**

Ente competente: **Comune**



SCALA 1:5,000

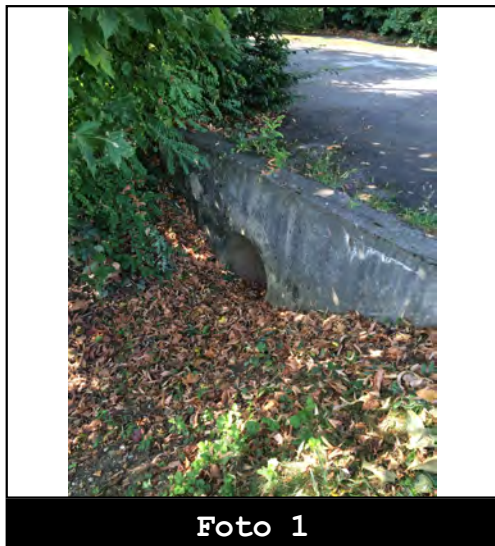


Foto 1

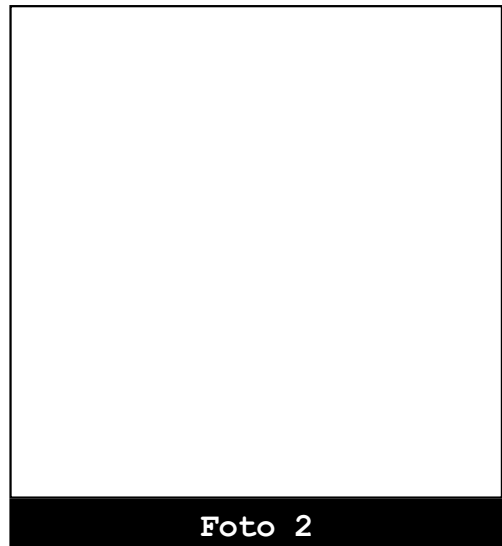


Foto 2



Codice: F00108

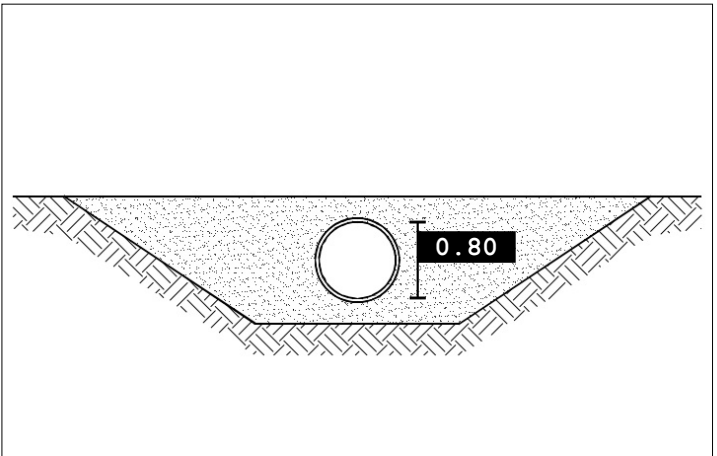
Data rilievo: 2016 08 22

Bacino: Muson Dei Sassi-avenale-08
Caratteristica: Tombinamento

Tipo fosso: Fosso
Tipo sezione: Circolare

Materiale: Calcestruzzo
Percentuale di interrimento: 0%

Ente competente: Comune



SCALA 1:5,000

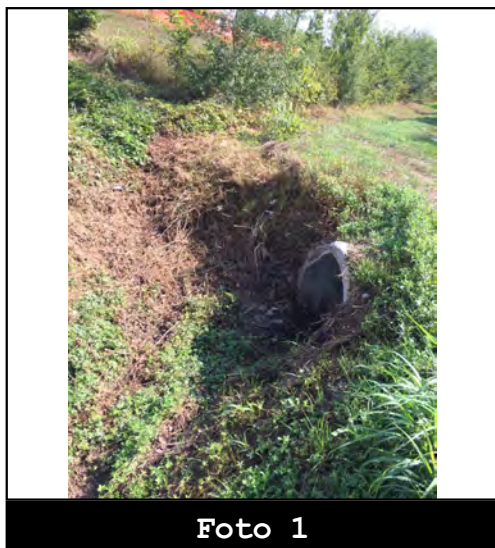


Foto 1

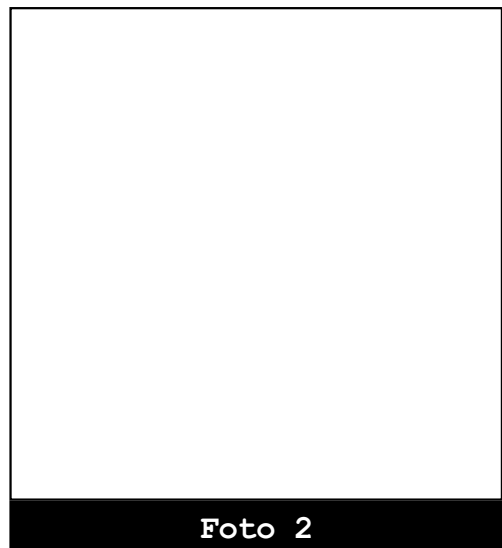


Foto 2



Codice: F00109

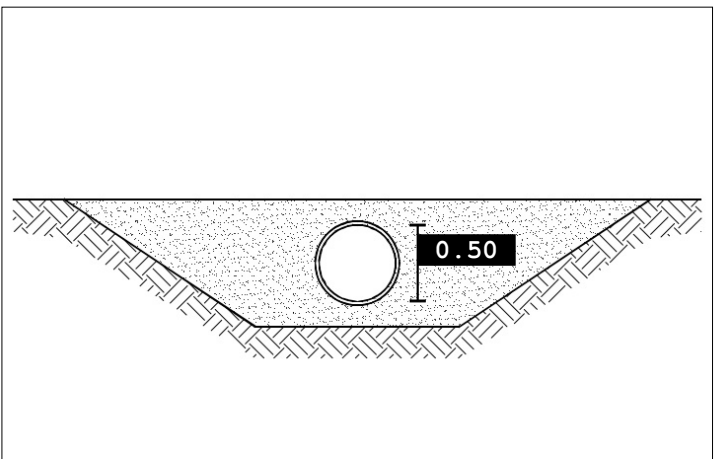
Data rilievo: 2016 08 22

Bacino: **Muson Dei Sassi-avenale-14**
Caratteristica: **Tombinamento**

Tipo fosso: **Fosso**
Tipo sezione: **Circolare**

Materiale: **Calcestruzzo**
Percentuale di interrimento: **0%**

Ente competente: **Comune**



- Limiti comunali
- Rete maggiore
- Rete minore**
 - Cielo aperto
 - Tombinato
- Fognatura**
- Condotta**
 - bianca
 - mista
- Pozzetto**
 - bianca
 - mista
- Scarico**
 - bianca
 - mista

SCALA 1:5,000



Foto 1

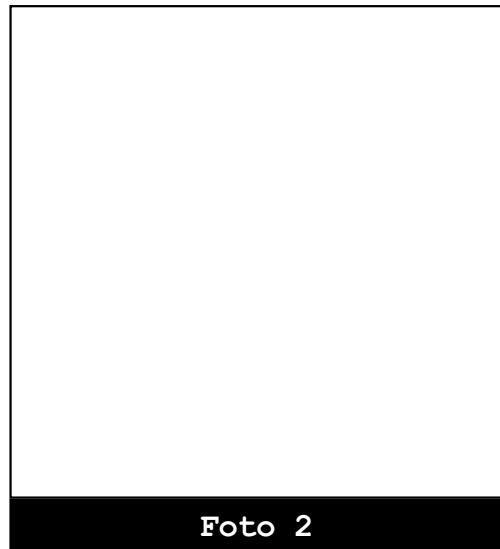


Foto 2



Codice: F00111

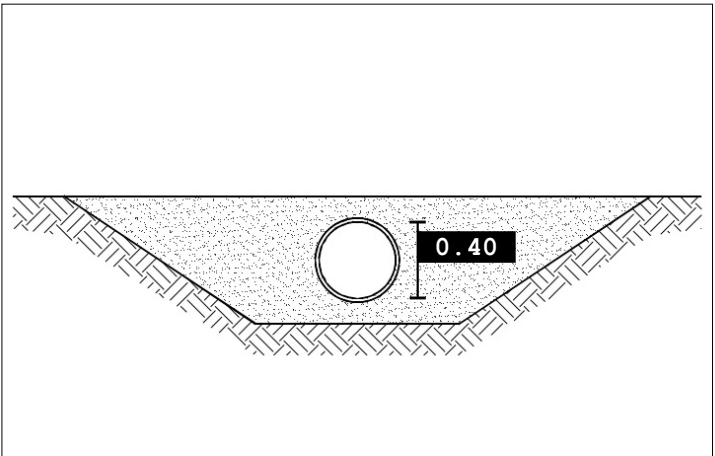
Data rilievo: 2016 08 22

Bacino: Muson Dei Sassi-avenale-08
Caratteristica: Tombinamento

Tipo fosso: Fosso
Tipo sezione: Circolare

Materiale: Calcestruzzo
Percentuale di interrimento: 30%

Ente competente: Comune



SCALA 1:5,000

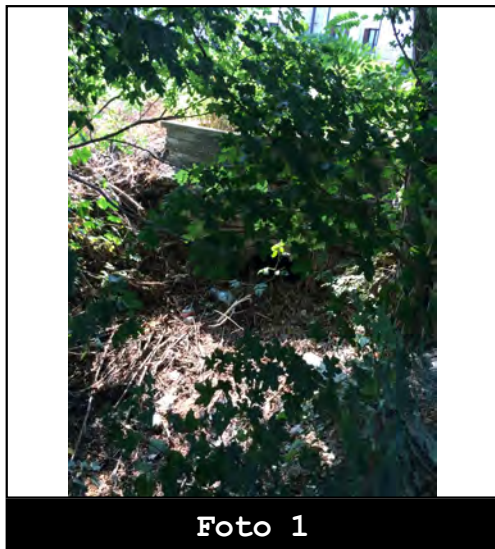


Foto 1

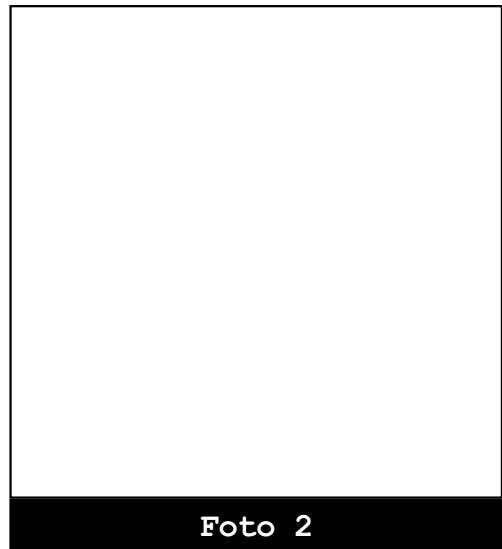


Foto 2



Codice: F00112

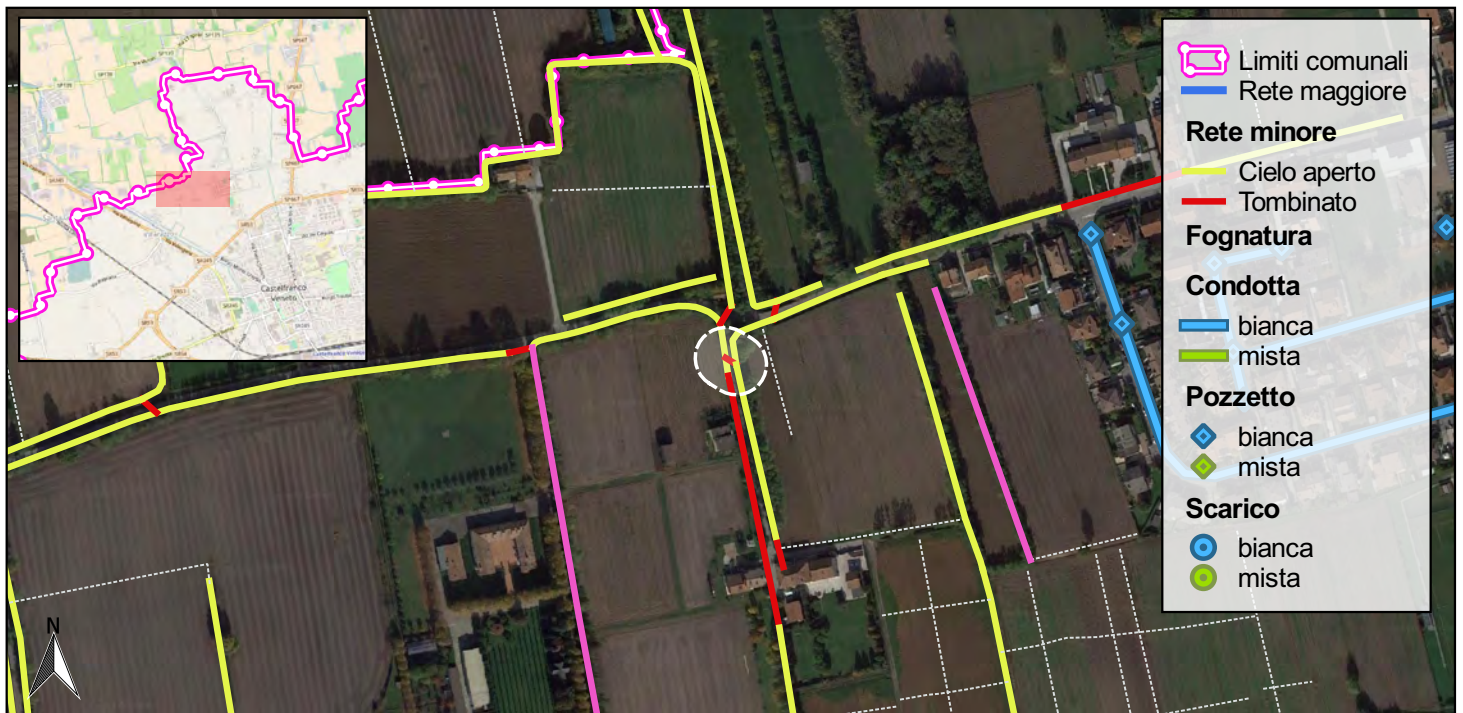
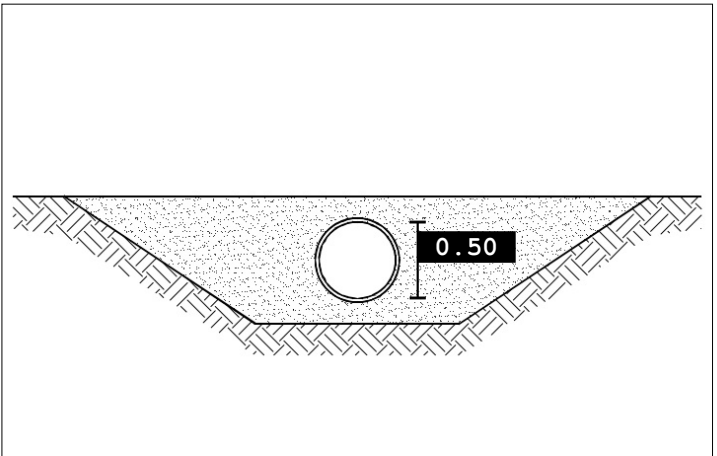
Data rilievo: 2016 08 22

Bacino: **Muson Dei Sassi-avenale-08**
Caratteristica: **Tombinamento**

Tipo fosso: **Fosso**
Tipo sezione: **Circolare**

Materiale: **Calcestruzzo**
Percentuale di interrimento: **0%**

Ente competente: **Comune**



- Limiti comunali
- Rete maggiore
- Rete minore**
- Cielo aperto
- Tombinato
- Fognatura**
- Condotta**
- bianca
- mista
- Pozzetto**
- bianca
- mista
- Scarico**
- bianca
- mista

SCALA 1:5,000

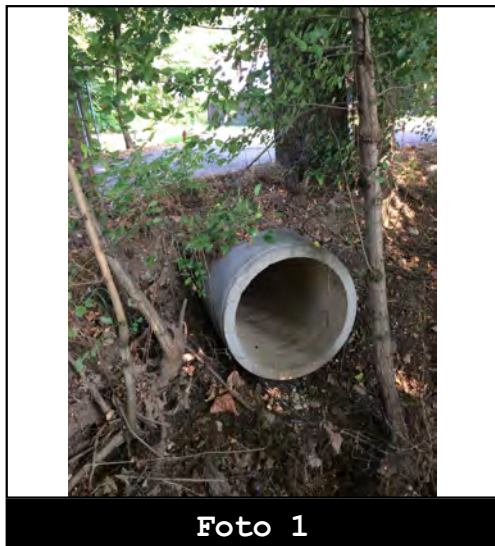


Foto 1

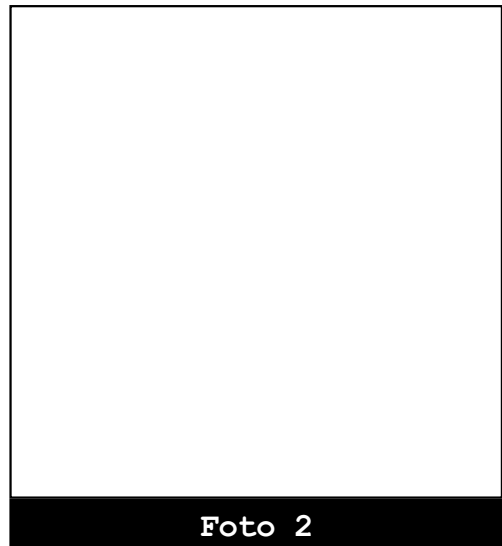


Foto 2



Codice: F00113

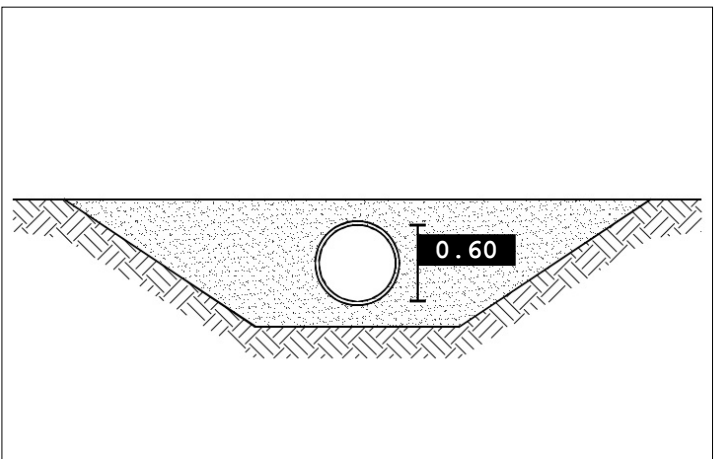
Data rilievo: 2016 08 22

Bacino: **Muson Dei Sassi-avenale-08**
Caratteristica: **Tombinamento**

Tipo fosso: **Fosso**
Tipo sezione: **Circolare**

Materiale: **Calcestruzzo**
Percentuale di interrimento: **0%**

Ente competente: **Comune**



SCALA 1:5,000

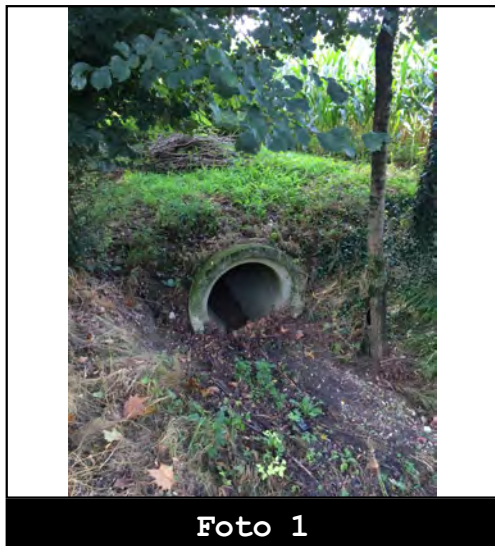


Foto 1

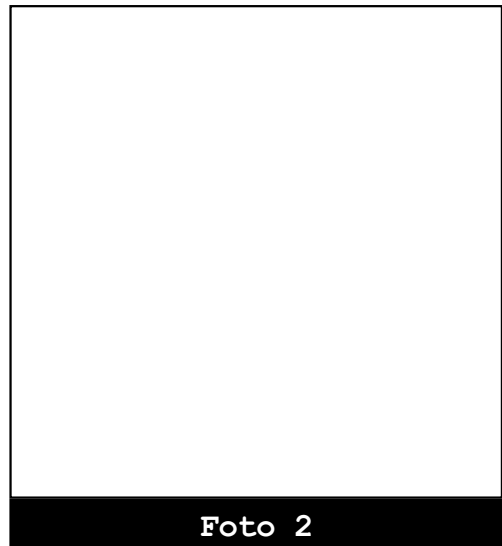


Foto 2



Codice: F00114

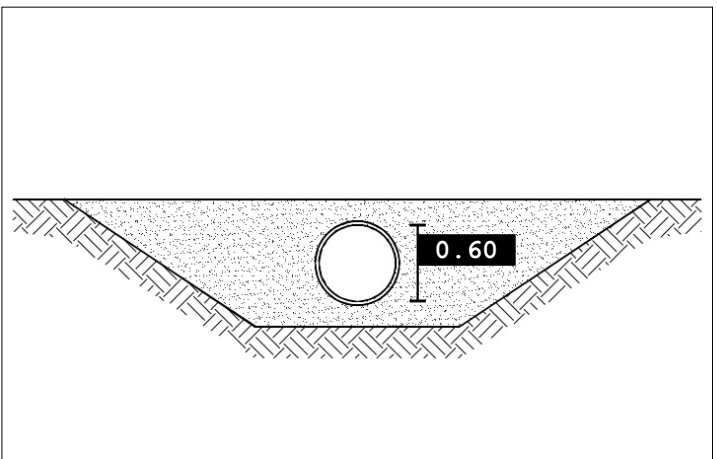
Data rilievo: 2016 08 22

Bacino: Muson Dei Sassi-avenale-08
Caratteristica: Tombinamento

Tipo fosso: Fosso
Tipo sezione: Circolare

Materiale: Calcestruzzo
Percentuale di interrimento: 100%

Ente competente: Regione Veneto



- Limiti comunali
- Rete maggiore
- Rete minore**
- Cielo aperto
- Tombinato
- Fognatura**
- Condotta**
- bianca
- mista
- Pozzetto**
- bianca
- mista
- Scarico**
- bianca
- mista

SCALA 1:5,000



Foto 1

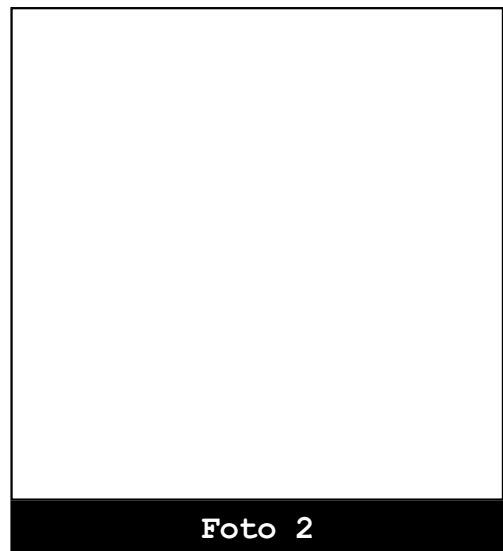


Foto 2



Codice: F00118

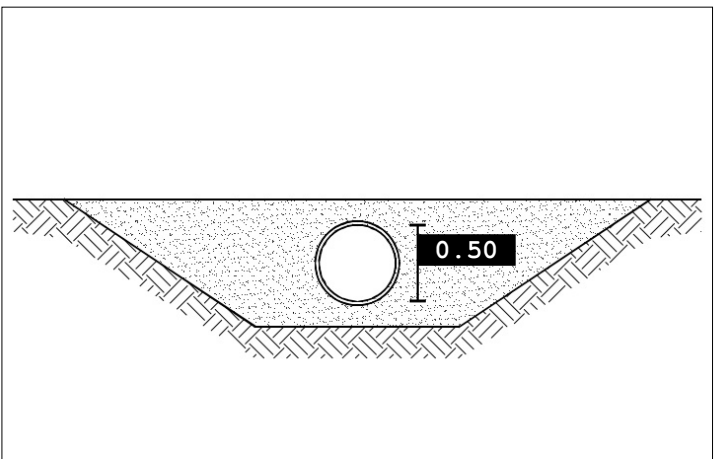
Data rilievo: 2016 08 22

Bacino: Muson Dei Sassi-avenale-05
Caratteristica: Tombinamento

Tipo fosso: Fosso
Tipo sezione: Circolare

Materiale: Calcestruzzo
Percentuale di interrimento: 0%

Ente competente: Regione Veneto



- Limiti comunali
- Rete maggiore
- Rete minore**
- Cielo aperto
- Tombinato
- Fognatura**
- Condotta**
- bianca
- mista
- Pozzetto**
- bianca
- mista
- Scarico**
- bianca
- mista

0 100 200 m

SCALA 1:5,000

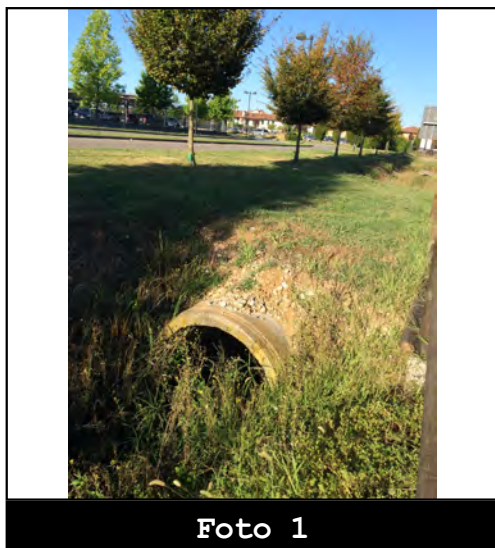


Foto 1

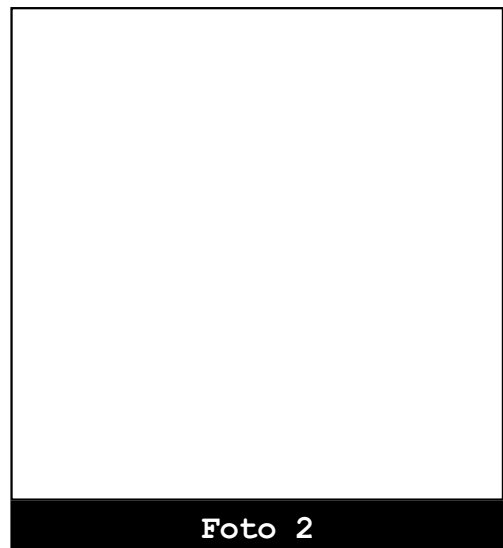


Foto 2



Codice: F00134

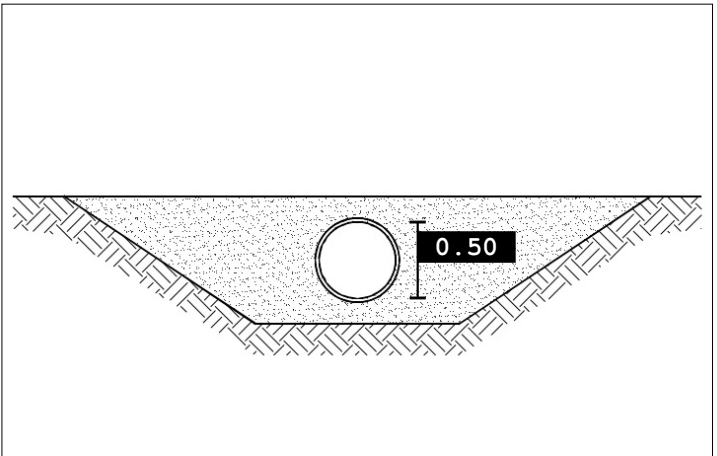
Data rilievo: 2016 08 22

Bacino: Muson Dei Sassi-avenale-18
Caratteristica: Tombinamento

Tipo fosso: Fosso
Tipo sezione: Circolare

Materiale: Calcestruzzo
Percentuale di interrimento: 0%

Ente competente: Comune



- Limiti comunali
- Rete maggiore
- Rete minore**
- Cielo aperto
- Tombinato
- Fognatura**
- Condotta**
- bianca
- mista
- Pozzetto**
- bianca
- mista
- Scarico**
- bianca
- mista

0 100 200 m

SCALA 1:5,000

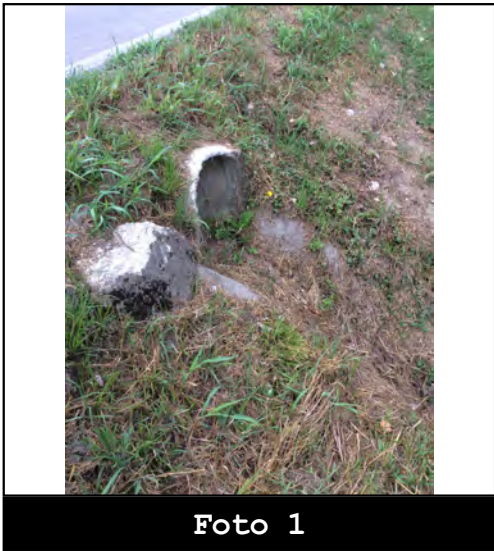


Foto 1

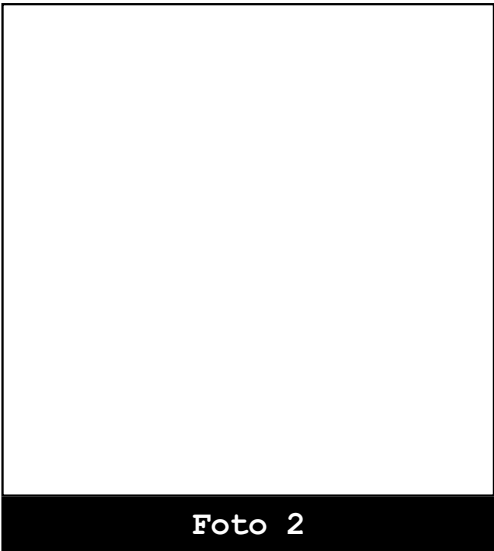


Foto 2



Codice: F00707

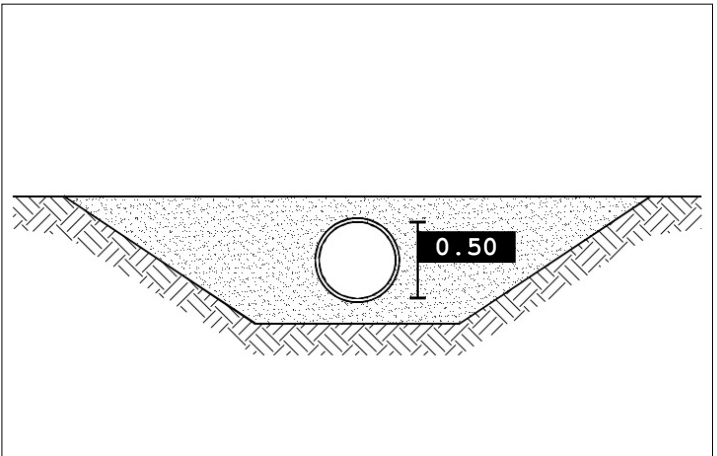
Data rilievo: 2016 08 22

Bacino: Muson Dei Sassi-avenale-08
Caratteristica: Tombinamento

Tipo fosso: Fosso
Tipo sezione: Circolare

Materiale: Calcestruzzo
Percentuale di interrimento: 0%

Ente competente: Comune



- Limiti comunali
- Rete maggiore
- Rete minore**
- Cielo aperto
- Tombinato
- Fognatura**
- Condotta**
- bianca
- mista
- Pozzetto**
- bianca
- mista
- Scarico**
- bianca
- mista

SCALA 1:5,000



Foto 1

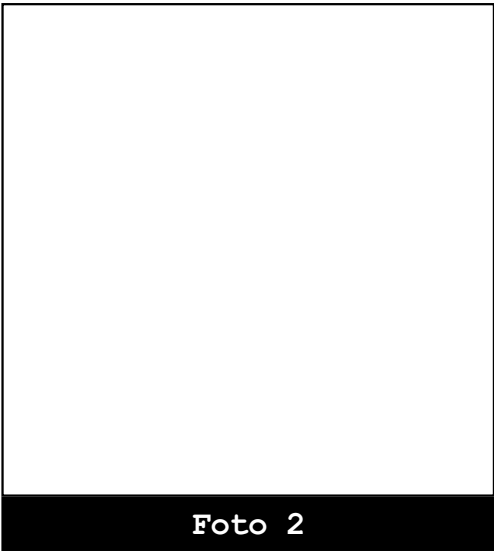


Foto 2



Codice: F00759

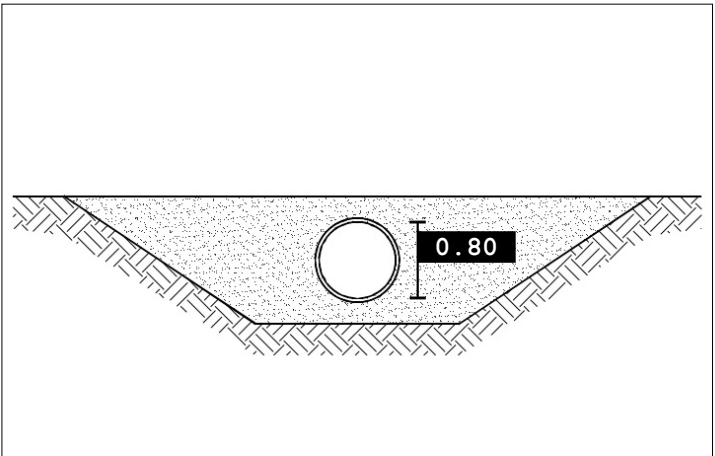
Data rilievo: 2016 08 22

Bacino: **Muson dei sassi-avenale-19**
Caratteristica: **Tombinamento**

Tipo fosso: **Fosso**
Tipo sezione: **Circolare**

Materiale: **Calcestruzzo**
Percentuale di interrimento: **0%**

Ente competente: **Comune**



- Limiti comunali
- Rete maggiore
- Rete minore**
- Cielo aperto
- Tombinato
- Fognatura**
- Condotta**
- bianca
- mista
- Pozzetto**
- bianca
- mista
- Scarico**
- bianca
- mista

SCALA 1:5,000

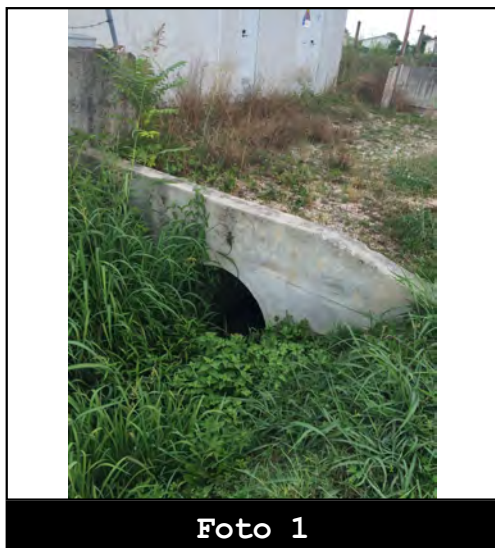


Foto 1

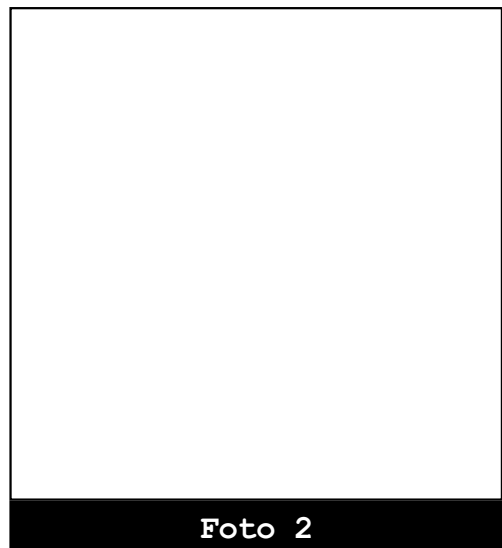


Foto 2



Codice: F03024

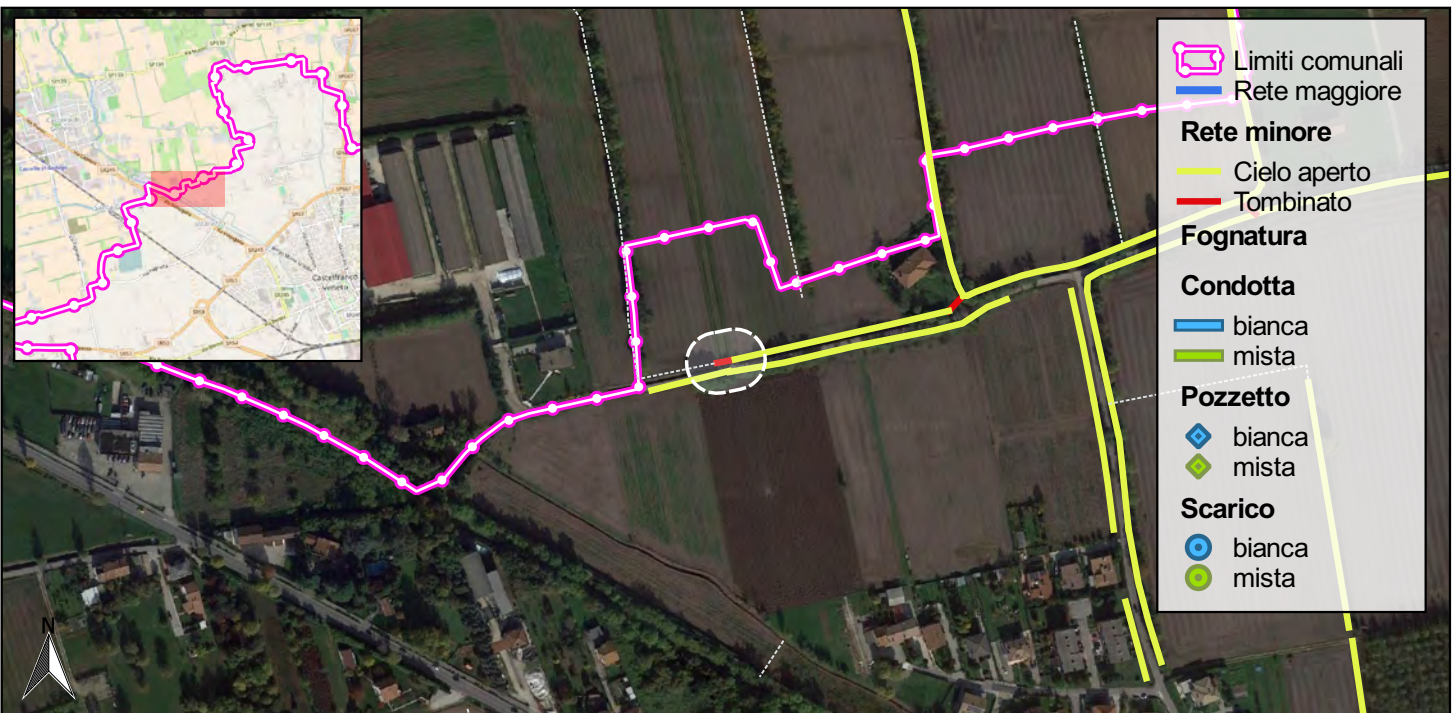
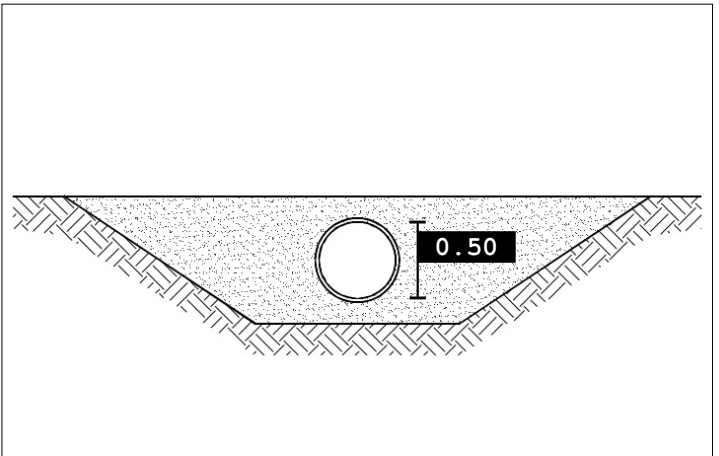
Data rilievo: 2016 08 22

Bacino: **Muson Dei Sassi-avenale-08**
Caratteristica: **Tombinamento**

Tipo fosso: **Fosso**
Tipo sezione: **Circolare**

Materiale: **Calcestruzzo**
Percentuale di interrimento: **0%**

Ente competente: **Comune**



SCALA 1:5,000

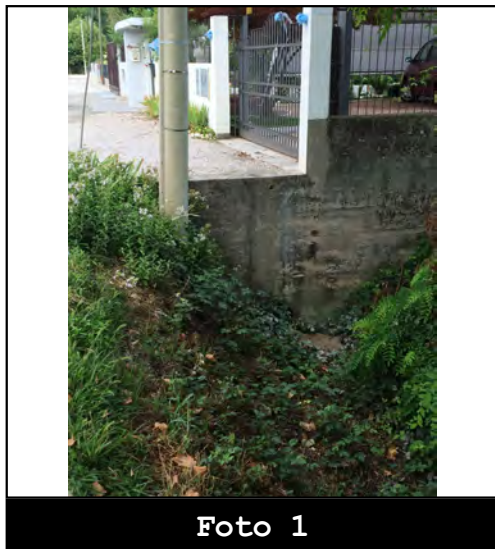


Foto 1

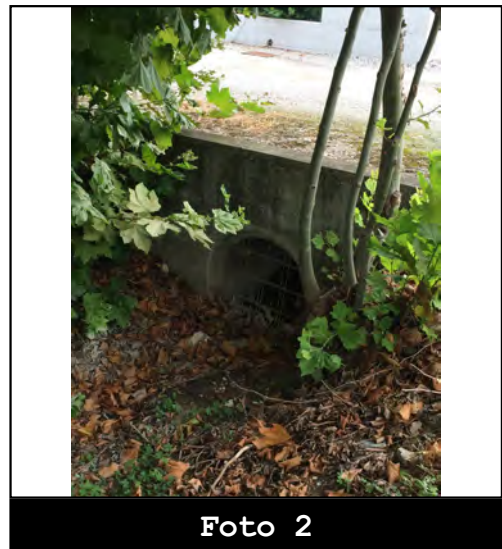


Foto 2



Codice: F04333

Data rilievo:

Bacino: Muson Dei Sassi-muson Dei Sassi-04

Caratteristica: Tombinamento

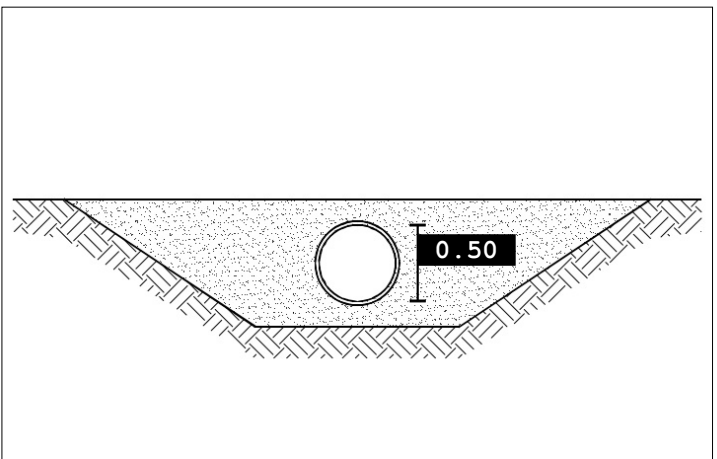
Tipo fosso: Fosso

Tipo sezione: Circolare

Materiale: Calcestruzzo

Percentuale di interrimento: 70%

Ente competente: Regione



SCALA 1:5,000

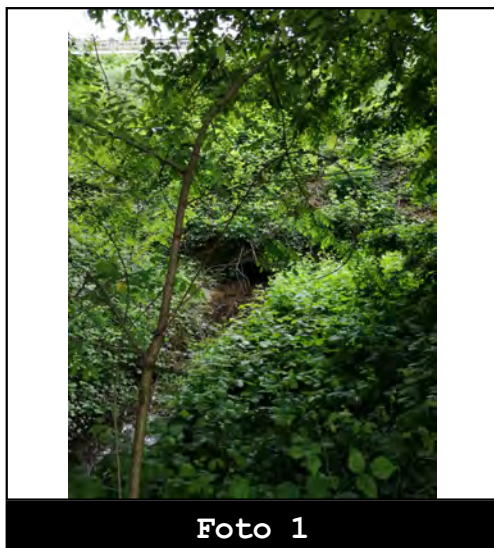


Foto 1

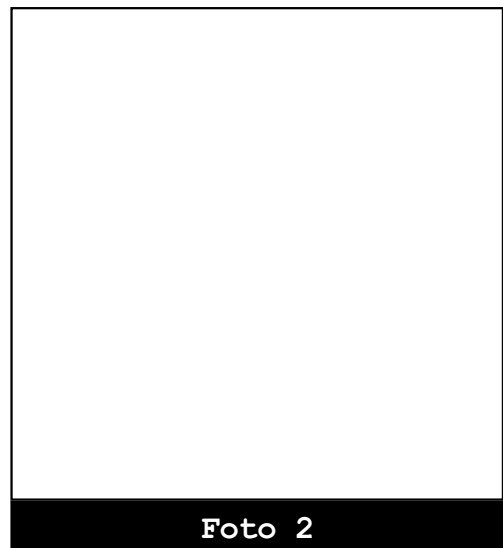


Foto 2



Codice: CP00073

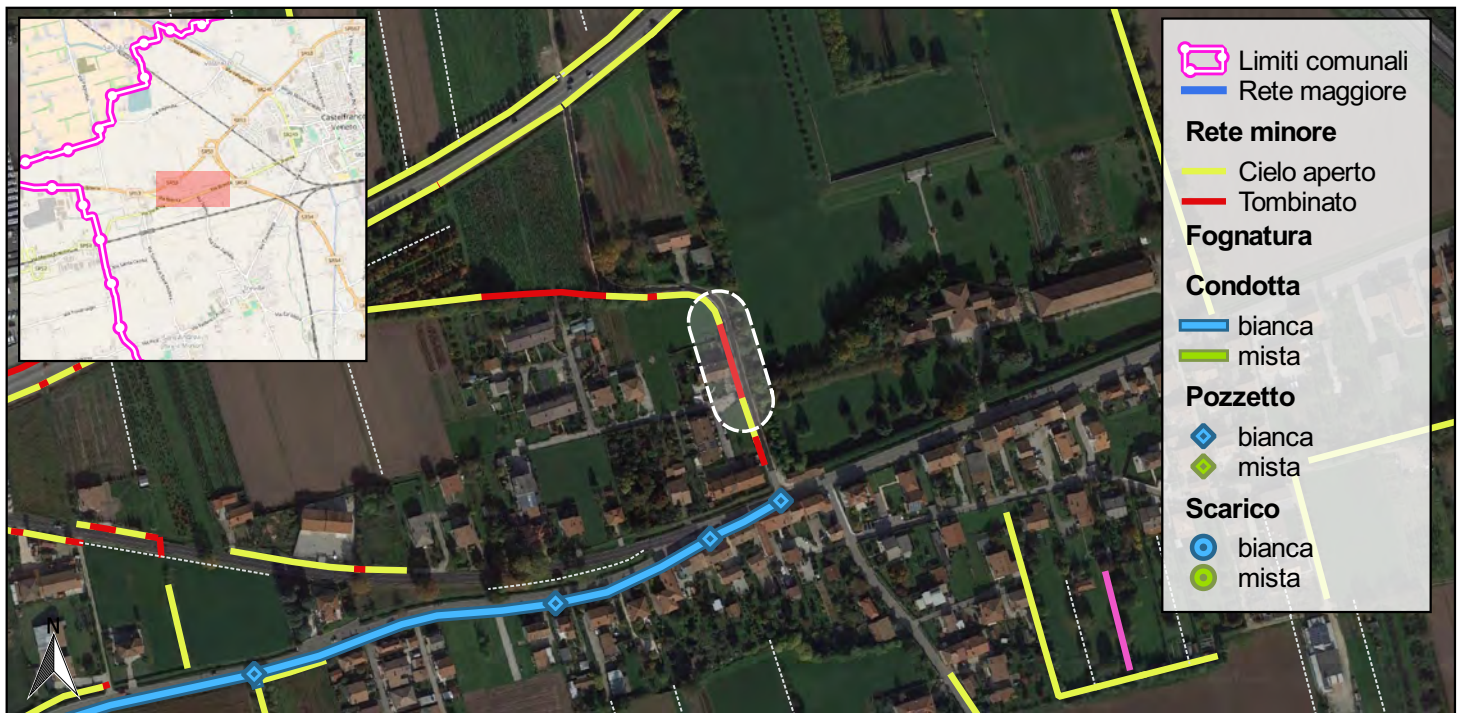
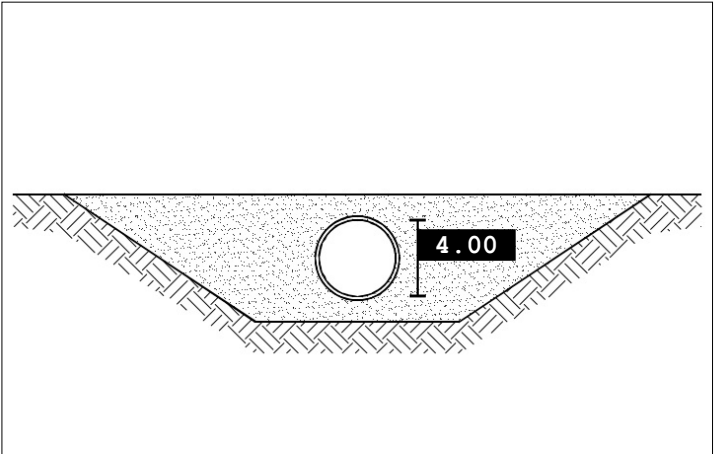
Data rilievo: 2016 08 22

Bacino: Muson Vecchio-fosso
Acqualunga-20
Caratteristica: Tombinamento

Tipo fosso: Capofosso
Tipo sezione: Circolare

Materiale: Calcestruzzo
Percentuale di interrimento: 0%

Ente competente: Comune



SCALA 1:5,000

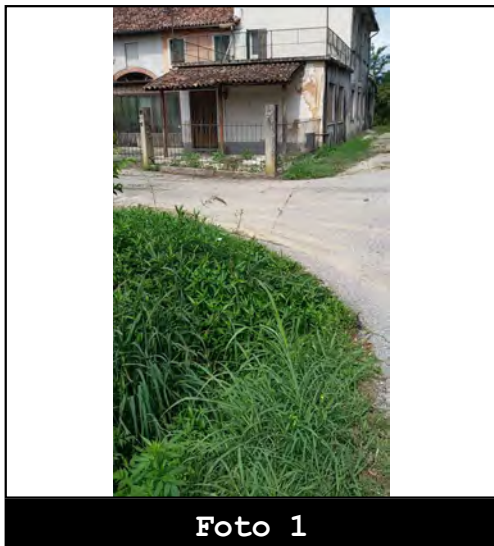


Foto 1

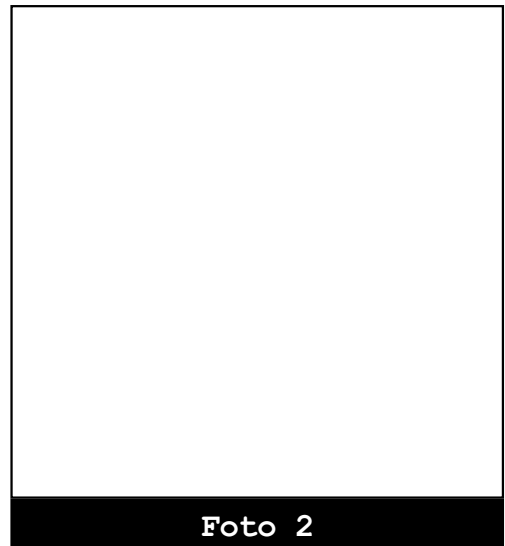


Foto 2



Codice: CP00075

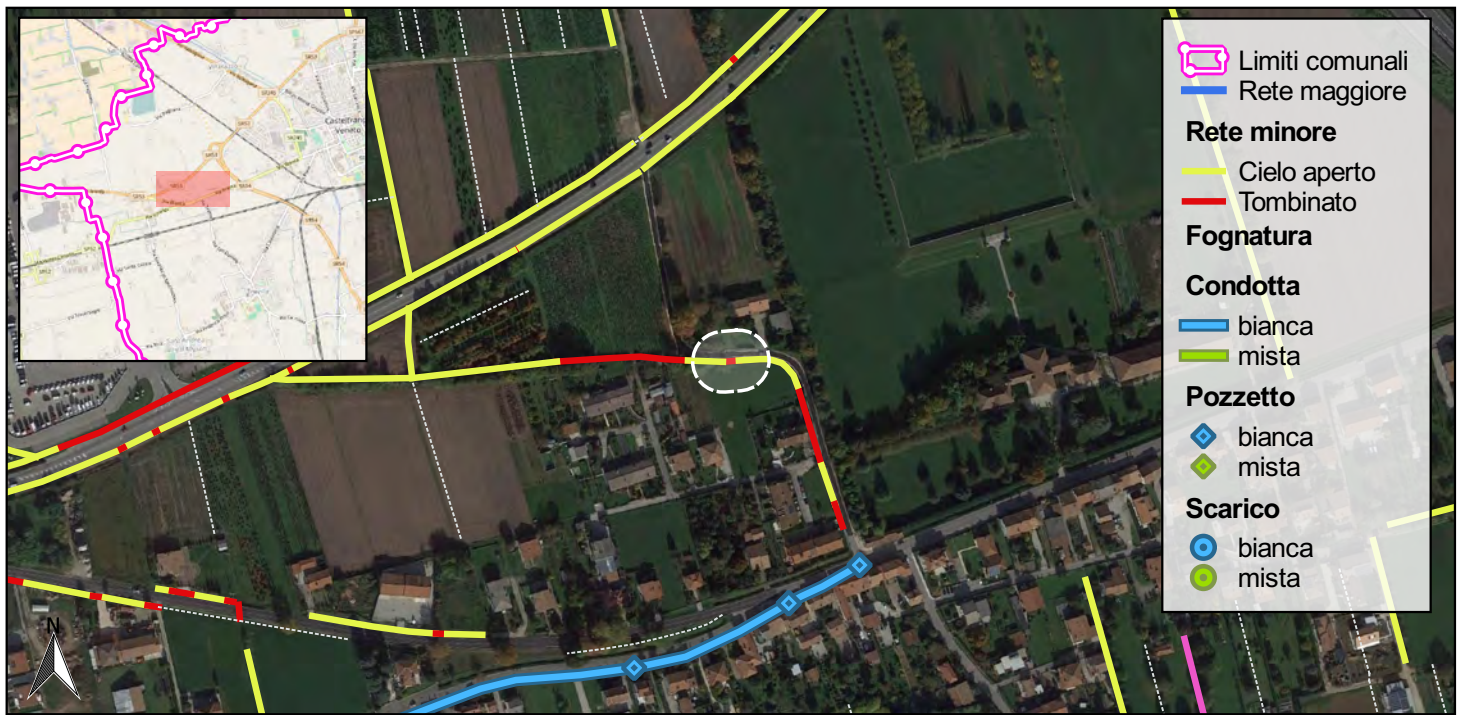
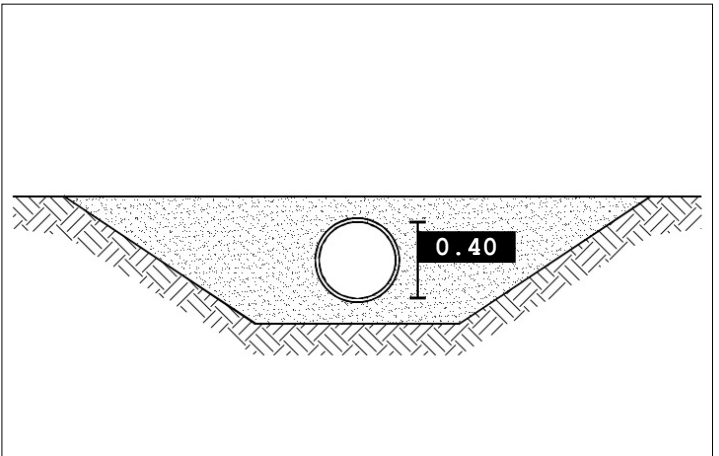
Data rilievo: 2016 08 22

Bacino: Muson Vecchio-fosso
Acqualunga-20
Caratteristica: Tombinamento

Tipo fosso: Capofosso
Tipo sezione: Circolare

Materiale: Calcestruzzo
Percentuale di interrimento: 0%

Ente competente: Comune



SCALA 1:5,000



Foto 1

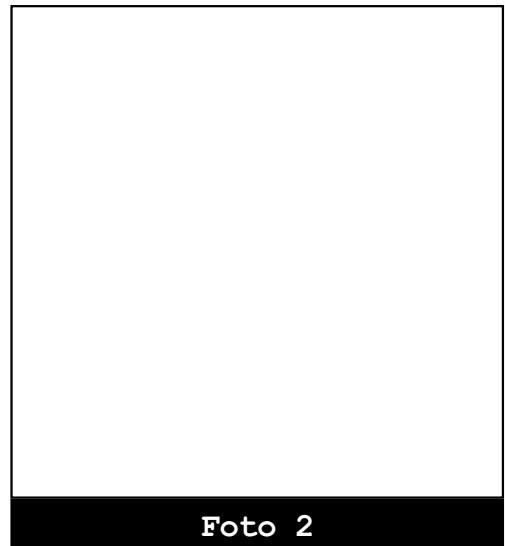


Foto 2



Codice: CP00140

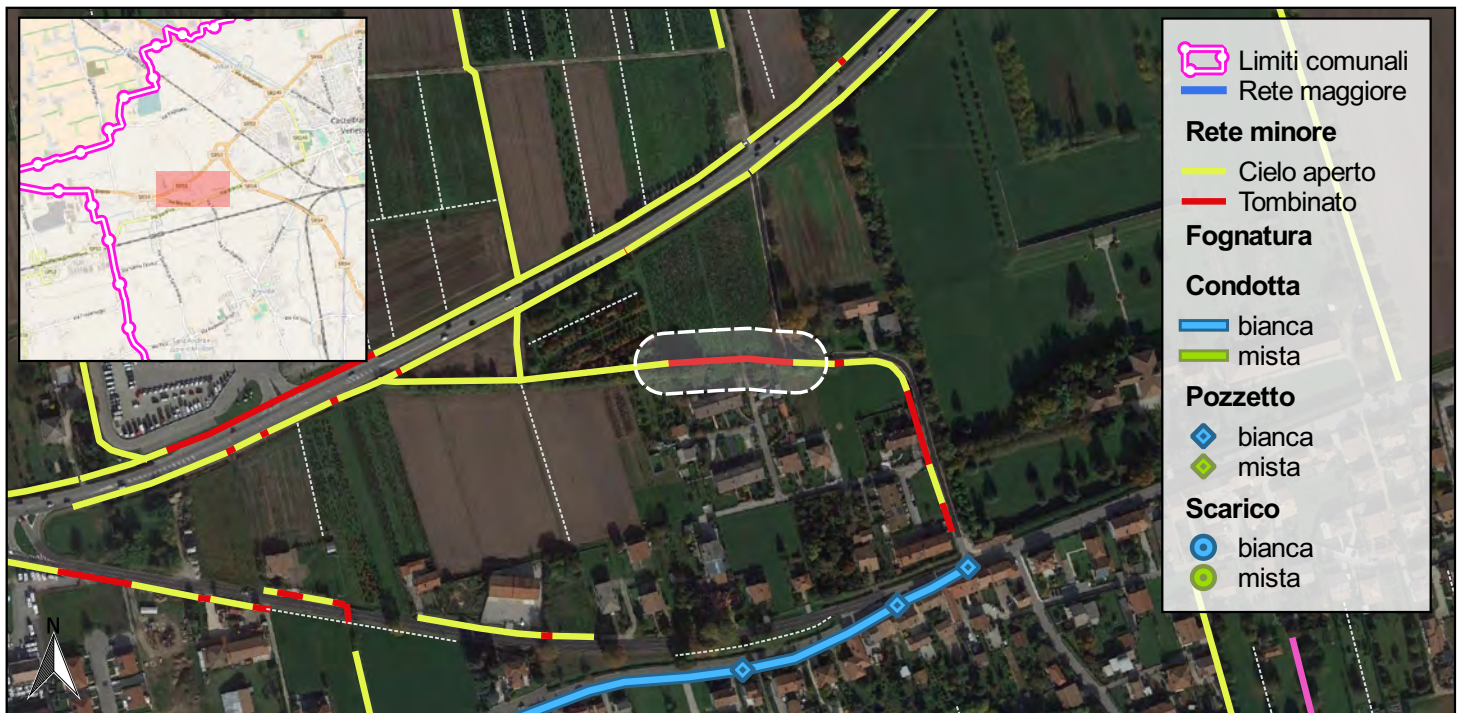
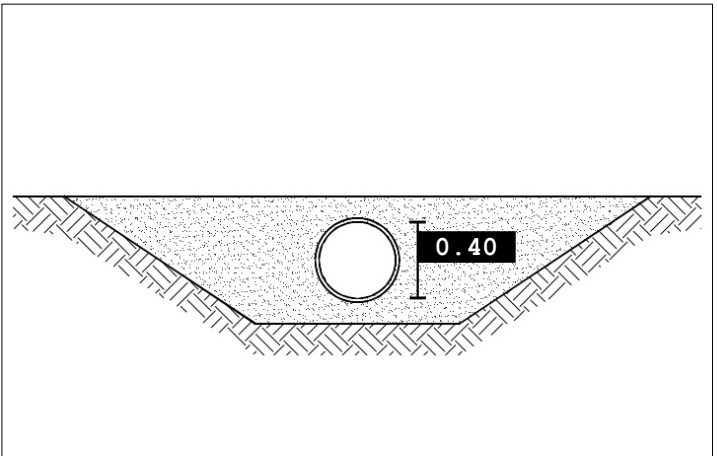
Data rilievo: 2016 08 22

Bacino: Muson Vecchio-fosso
Acqualunga-20
Caratteristica: Tombinamento

Tipo fosso: Capofosso
Tipo sezione: Circolare

Materiale: Calcestruzzo
Percentuale di interrimento: 0%

Ente competente: Privato



SCALA 1:5,000

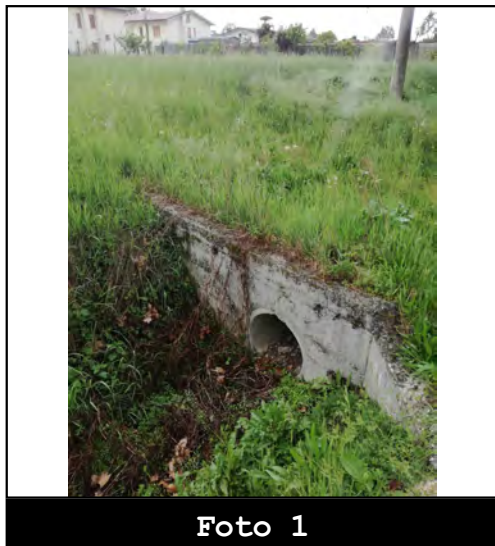


Foto 1

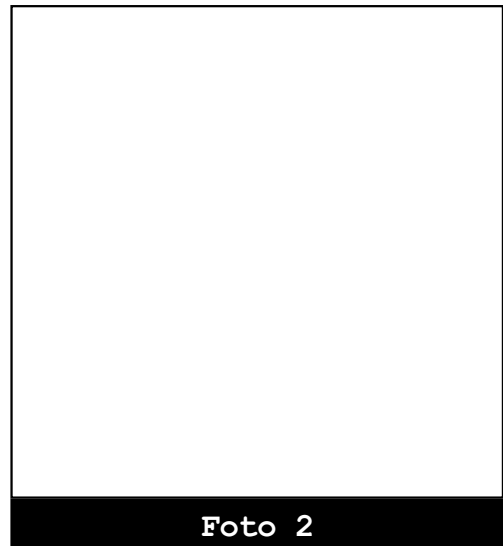


Foto 2



Codice: CP00222

Data rilievo: 2016 08 22

Bacino: Muson Vecchio-rustega Dx
Muson-19

Caratteristica: Tombinamento

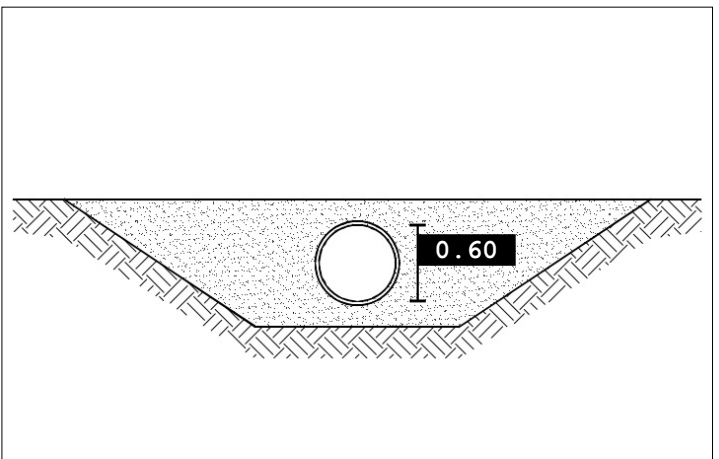
Tipo fosso: Capofosso

Tipo sezione: Circolare

Materiale: Calcestruzzo

Percentuale di interrimento: 30%

Ente competente: Provincia



SCALA 1:5,000



Foto 1

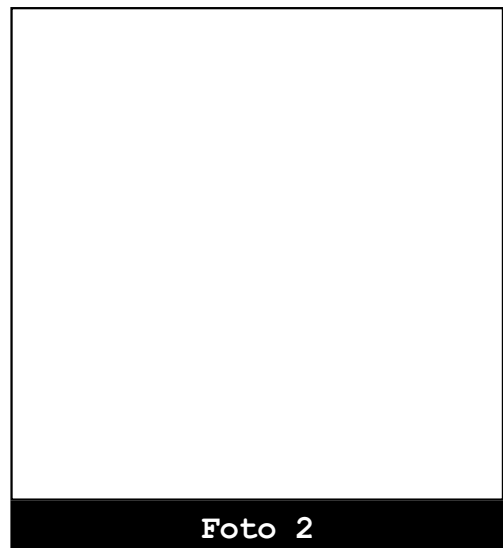


Foto 2



Codice: CP00535

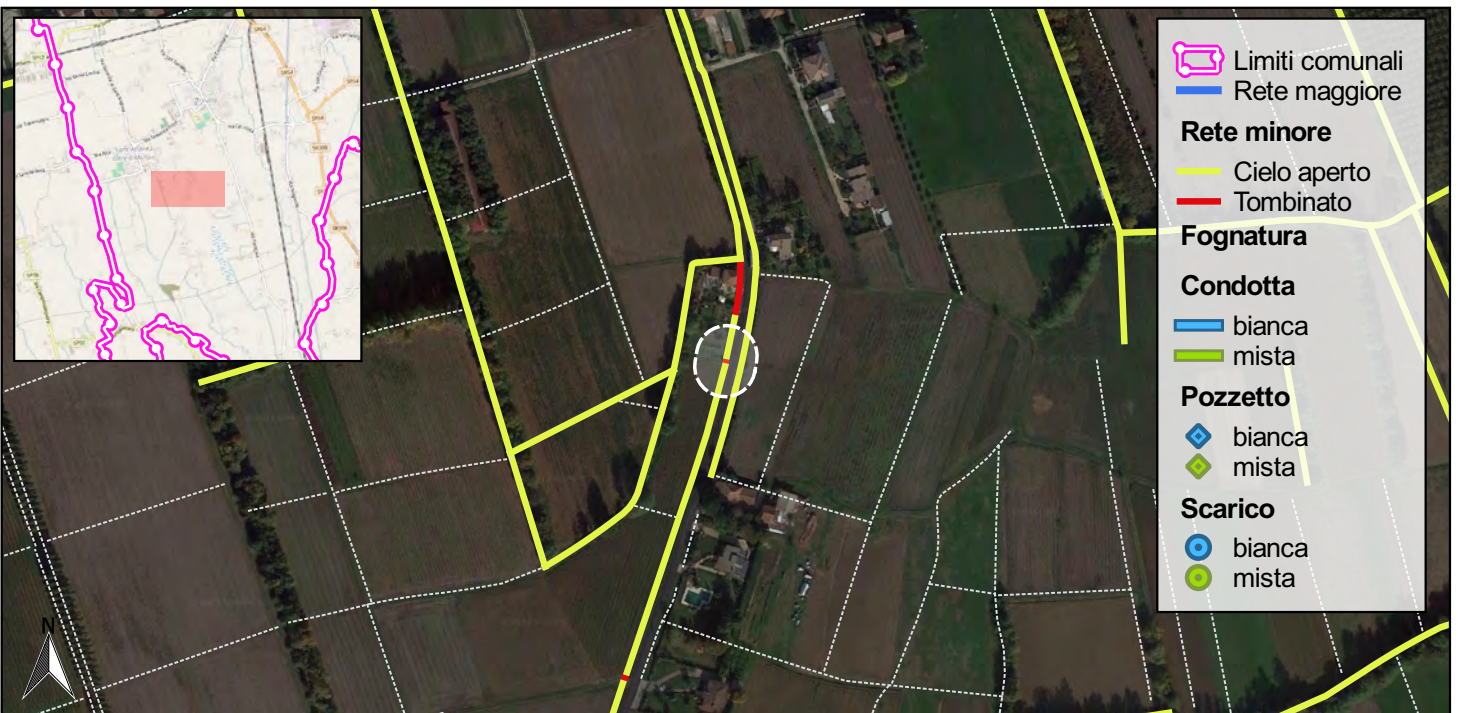
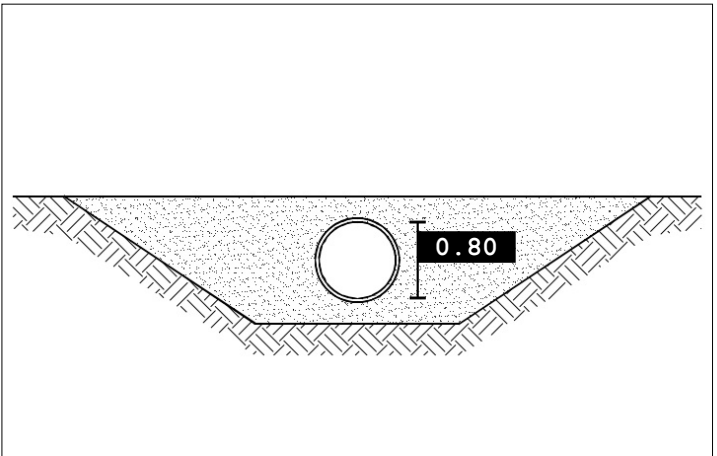
Data rilievo: 2016 08 22

Bacino: **Muson Vecchio-fosso
Acqualunga-08**
Caratteristica: **Tombinamento**

Tipo fosso: **Capofosso**
Tipo sezione: **Circolare**

Materiale: **Calcestruzzo**
Percentuale di interrimento: **40%**

Ente competente: **Comune**



- Limiti comunali
- Rete maggiore
- Rete minore**
- Cielo aperto
- Tombinato
- Fognatura**
- Condotta**
- bianca
- mista
- Pozzetto**
- bianca
- mista
- Scarico**
- bianca
- mista

0 100 200 m

SCALA 1:5,000



Foto 1

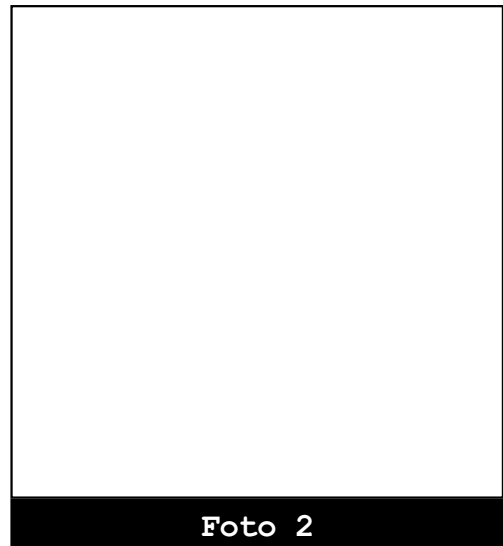


Foto 2



Codice: CP00536

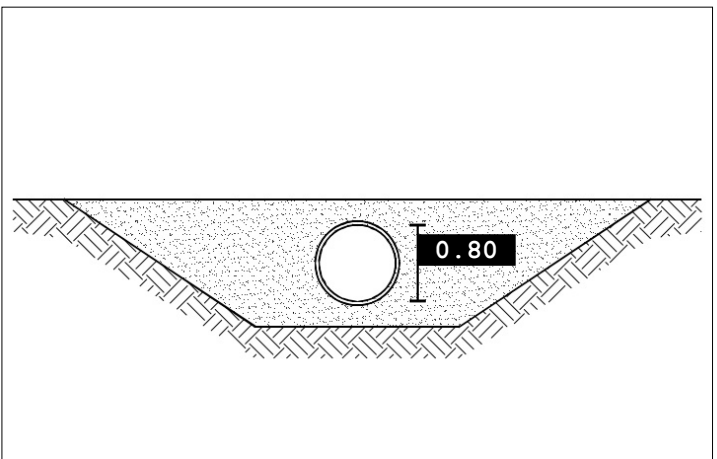
Data rilievo: 2016 08 22

Bacino: Muson Vecchio-fosso
Acqualunga-08
Caratteristica: Tombinamento

Tipo fosso: Capofosso
Tipo sezione: Circolare

Materiale: Calcestruzzo
Percentuale di interrimento: 70%

Ente competente: Comune



SCALA 1:5,000

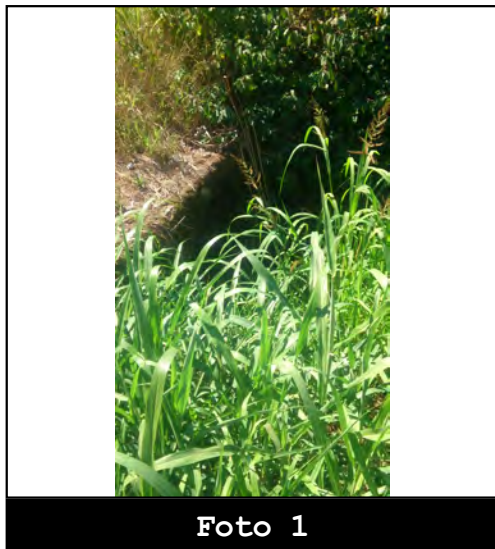


Foto 1

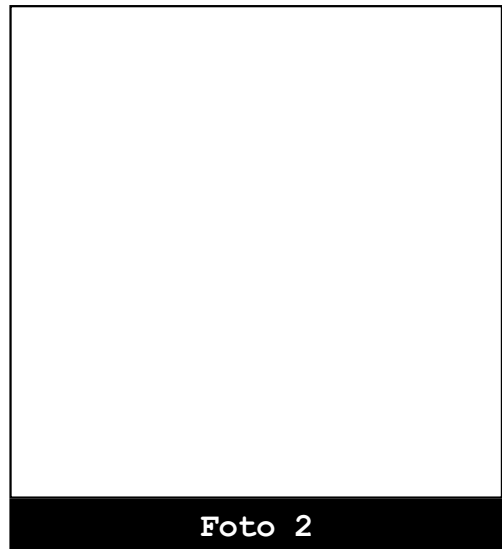


Foto 2



Codice: CP00537

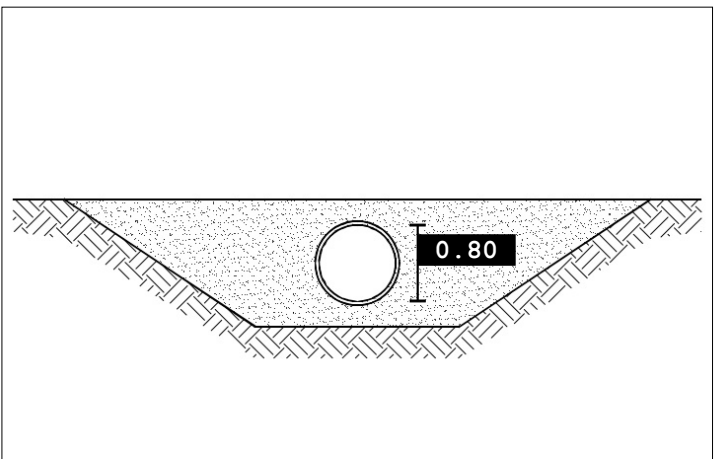
Data rilievo: 2016 08 22

Bacino: **Muson Vecchio-fosso
Acqualunga-08**
Caratteristica: **Tombinamento**

Tipo fosso: **Capofosso**
Tipo sezione: **Circolare**

Materiale: **Calcestruzzo**
Percentuale di interrimento: **30%**

Ente competente: **Comune**



- Limiti comunali
- Rete maggiore
- Rete minore**
- Cielo aperto
- Tombinato
- Fognatura**
- Condotta**
- bianca
- mista
- Pozzetto**
- bianca
- mista
- Scarico**
- bianca
- mista

SCALA 1:5,000



Foto 1

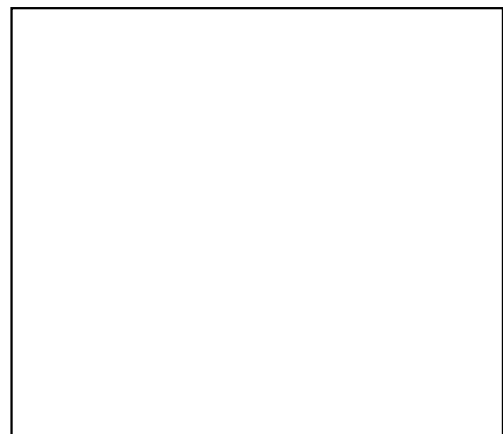


Foto 2



Codice: CP00565

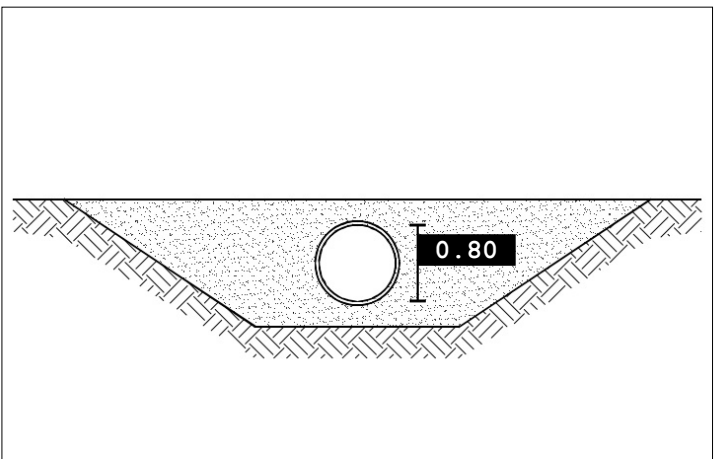
Data rilievo: 2016 08 22

Bacino: **Muson Vecchio-fosso
Acqualunga-17**
Caratteristica: **Tombinamento**

Tipo fosso: **Capofosso**
Tipo sezione: **Circolare**

Materiale: **Calcestruzzo**
Percentuale di interrimento: **10%**

Ente competente: **Comune**



- Limiti comunali
- Rete maggiore
- Rete minore**
- Cielo aperto
- Tombinato
- Fognatura**
- Condotta**
- bianca
- mista
- Pozzetto**
- bianca
- mista
- Scarico**
- bianca
- mista

SCALA 1:5,000



Foto 1

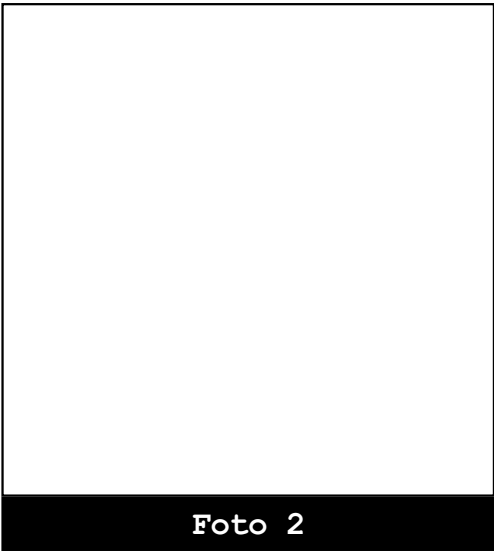


Foto 2



Codice: CP00566

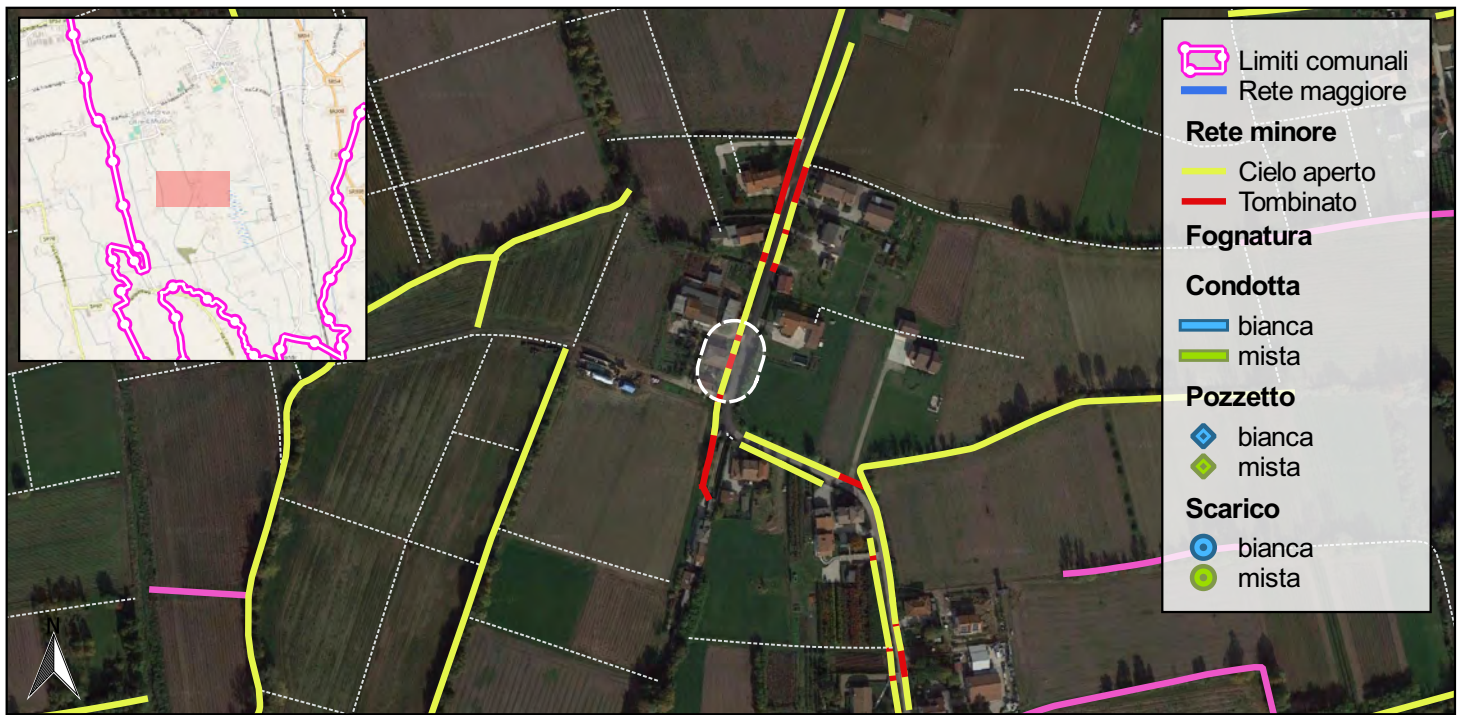
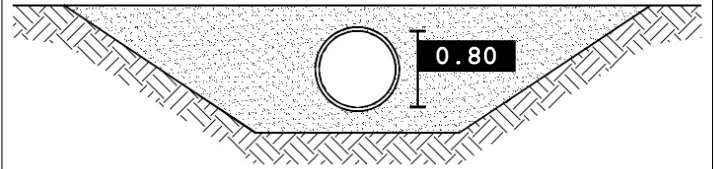
Data rilievo: 2016 08 22

Bacino: Muson Vecchio-fosso
Acqualunga-17
Caratteristica: Tombinamento

Tipo fosso: Capofosso
Tipo sezione: Circolare

Materiale: Calcestruzzo
Percentuale di interrimento: 10%

Ente competente: Comune



0 100 200 m

SCALA 1:5,000

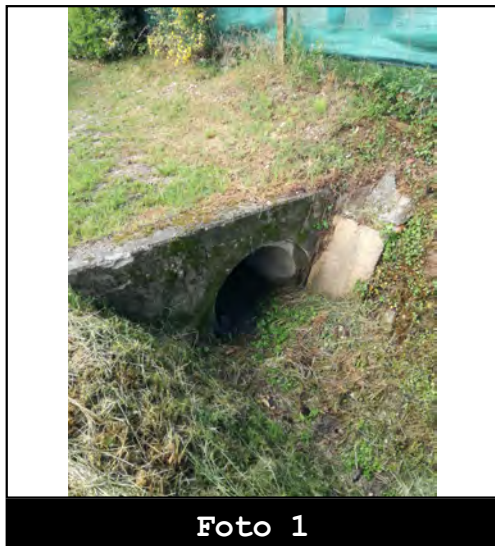


Foto 1

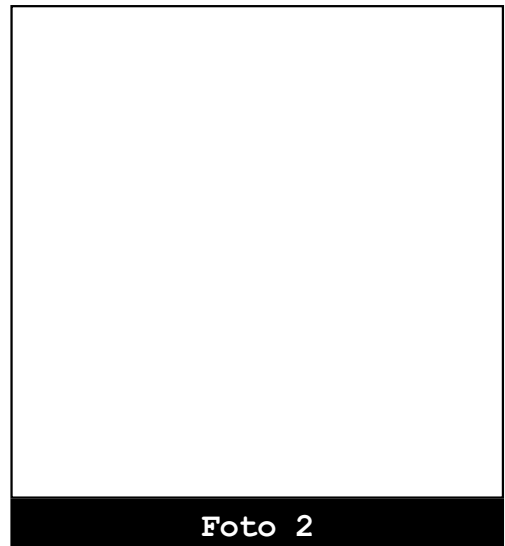


Foto 2



Codice: CP00567

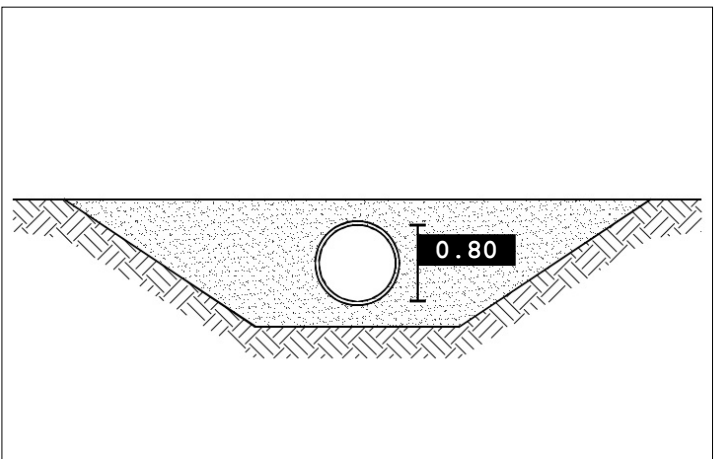
Data rilievo: 2016 08 22

Bacino: **Muson Vecchio-fosso
Acqualunga-17**
Caratteristica: **Tombinamento**

Tipo fosso: **Capofosso**
Tipo sezione: **Circolare**

Materiale: **Calcestruzzo**
Percentuale di interrimento: **30%**

Ente competente: **Comune**



SCALA 1:5,000



Foto 1

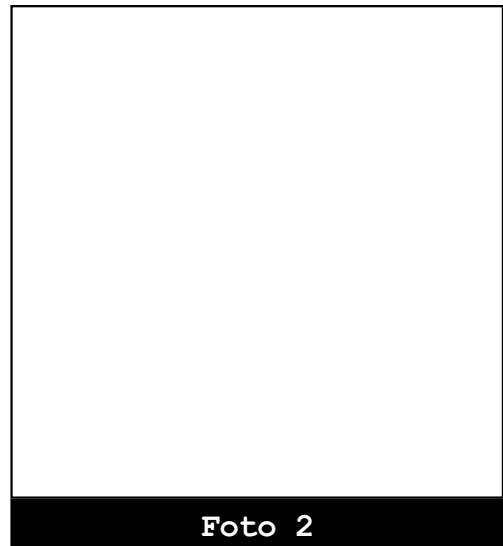


Foto 2



Codice: CP00568

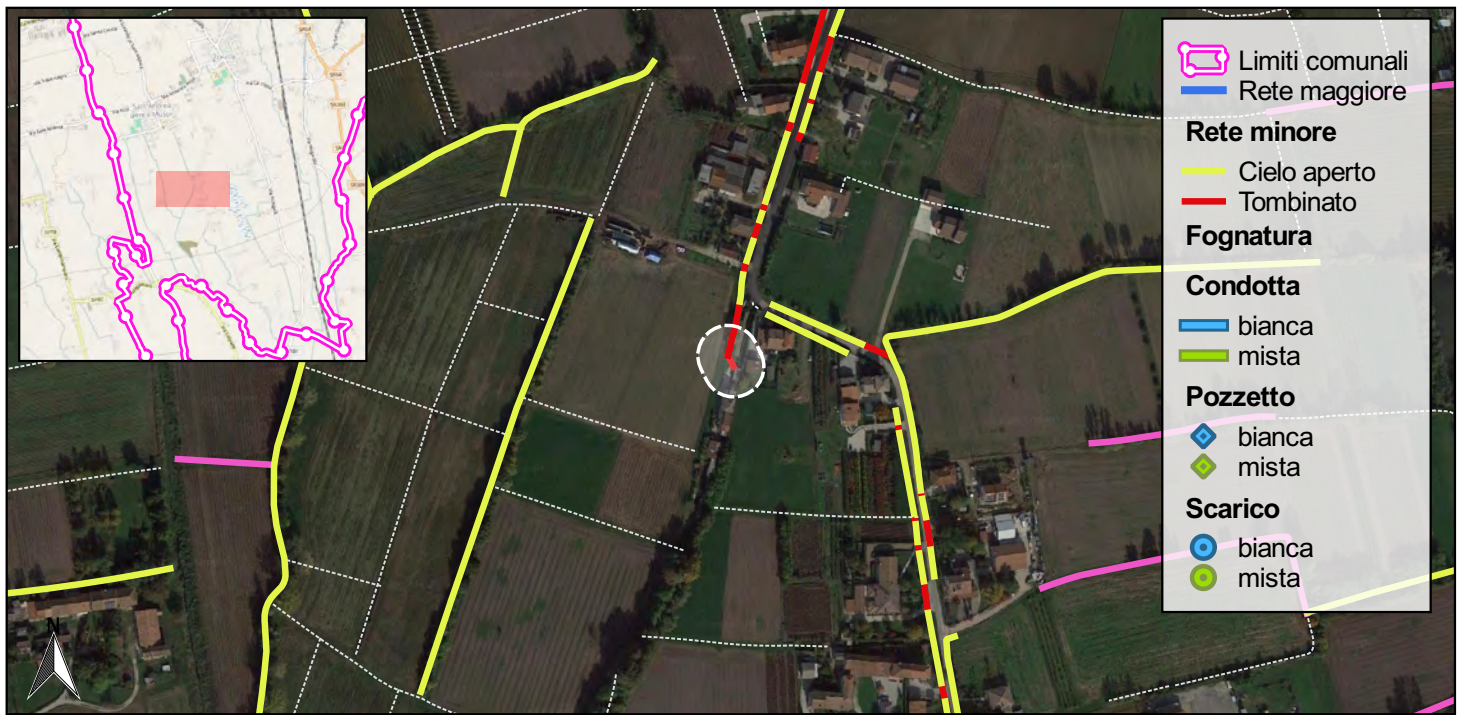
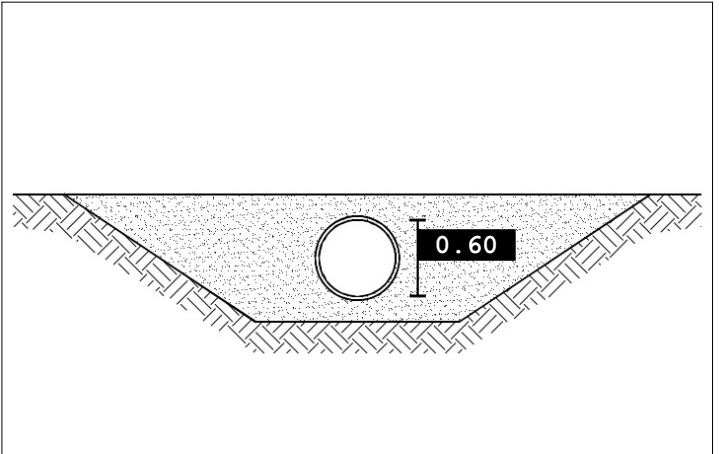
Data rilievo: 2016 08 22

Bacino: **Muson Vecchio-fosso
Acqualunga-17**
Caratteristica: **Tombinamento**

Tipo fosso: **Capofosso**
Tipo sezione: **Circolare**

Materiale: **Calcestruzzo**
Percentuale di interrimento: **30%**

Ente competente: **Comune**



- Limiti comunali
- Rete maggiore
- Rete minore**
- Cielo aperto
- Tombinato
- Fognatura**
- Condotta**
- bianca
- mista
- Pozzetto**
- bianca
- mista
- Scarico**
- bianca
- mista

0 100 200 m

SCALA 1:5,000



Foto 1



Foto 2



Codice: CP00674

Data rilievo: 2016 08 22

Bacino: **Muson Vecchio-fosso
Acqualunga-08**
Caratteristica: **Tombinamento**

Tipo fosso: **Capofosso**
Tipo sezione: **Circolare**

Materiale: **Calcestruzzo**
Percentuale di interrimento: **30%**

Ente competente: **Comune**

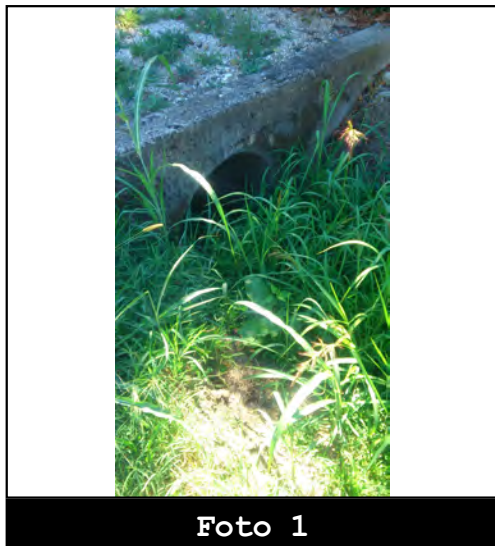
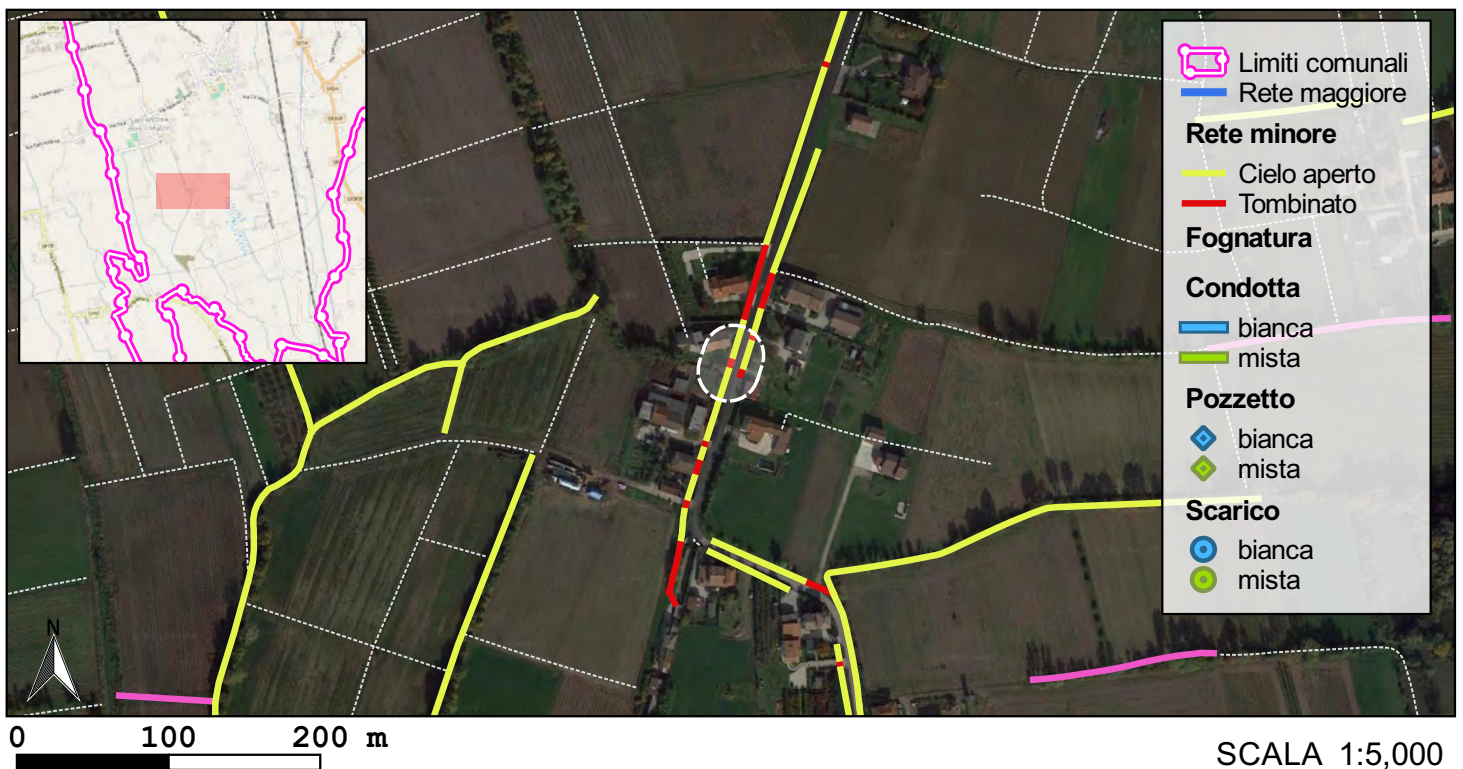
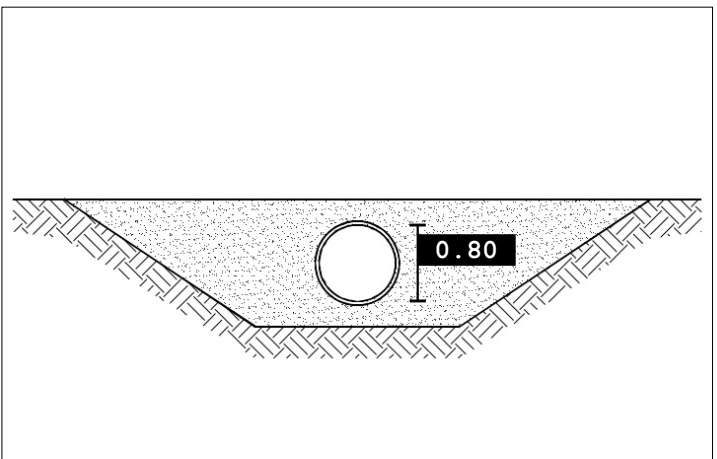


Foto 1

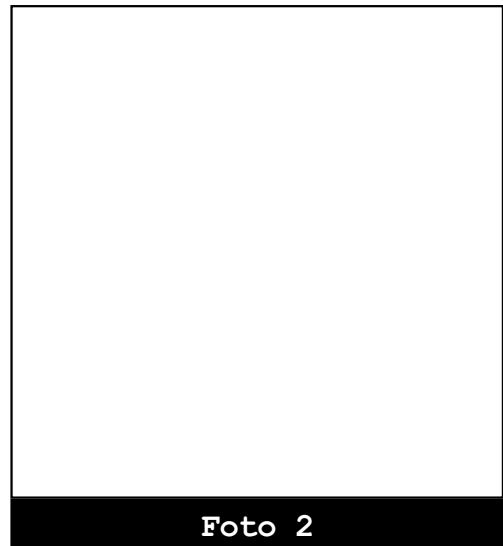


Foto 2



Codice: CP00695

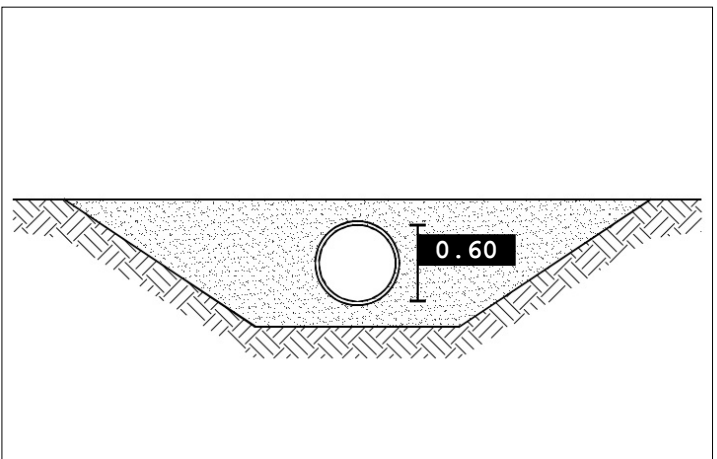
Data rilievo: 2016 08 22

Bacino: **Muson Vecchio-fosso
Acqualunga-08**
Caratteristica: **Tombinamento**

Tipo fosso: **Capofosso**
Tipo sezione: **Circolare**

Materiale: **Calcestruzzo**
Percentuale di interrimento: **0%**

Ente competente: **Comune**



- Limiti comunali
- Rete maggiore
- Rete minore**
- Cielo aperto
- Tombinato
- Fognatura**
- Condotta**
- bianca
- mista
- Pozzetto**
- bianca
- mista
- Scarico**
- bianca
- mista

0 100 200 m

SCALA 1:5,000

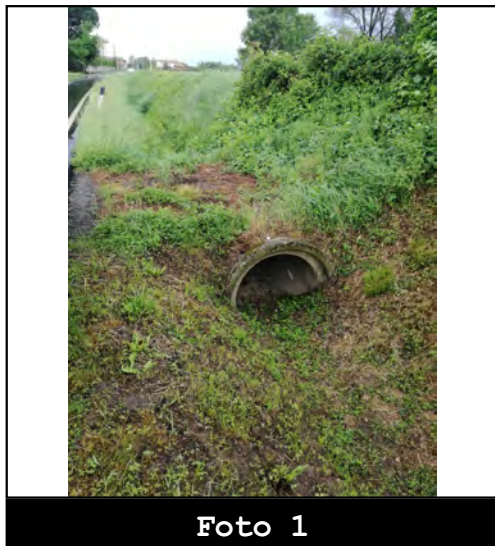


Foto 1

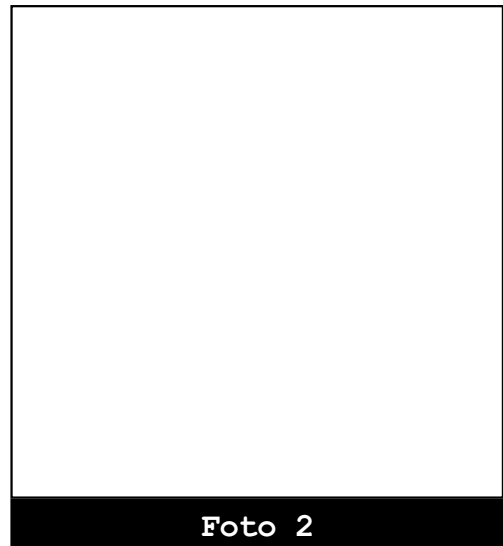


Foto 2



Codice: CP00968

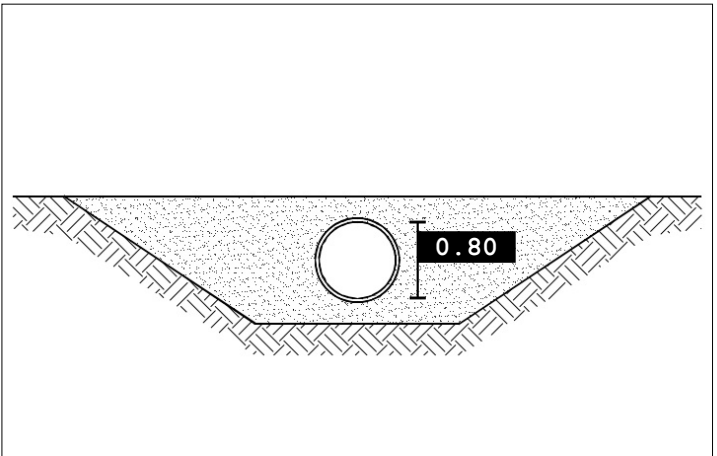
Data rilievo: 2016 08 22

Bacino: **Muson Vecchio-fosso
Acqualunga-17**
Caratteristica: **Tombinamento**

Tipo fosso: **Capofosso**
Tipo sezione: **Circolare**

Materiale: **Calcestruzzo**
Percentuale di interrimento: **0%**

Ente competente: **Comune**



- Limiti comunali
- Rete maggiore
- Rete minore**
- Cielo aperto
- Tombinato
- Fognatura**
- Condotta**
- bianca
- mista
- Pozzetto**
- bianca
- mista
- Scarico**
- bianca
- mista

SCALA 1:5,000

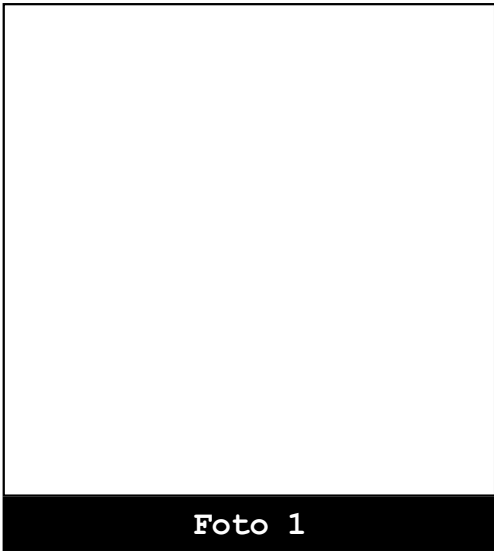


Foto 1

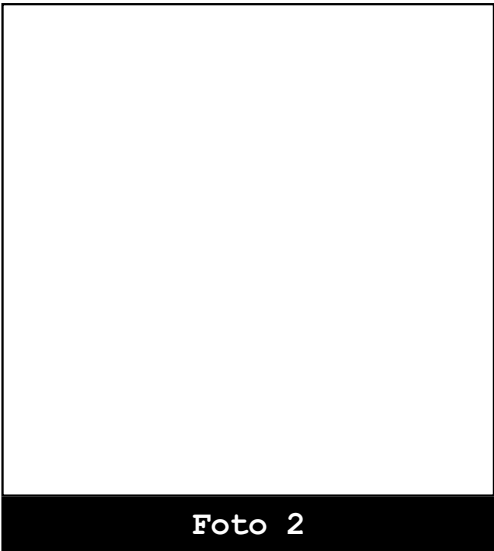


Foto 2



Codice: CP04299

Data rilievo: 2016 08 22

Bacino: Muson Vecchio-rustega Dx
Muson-17

Caratteristica: Tombinamento

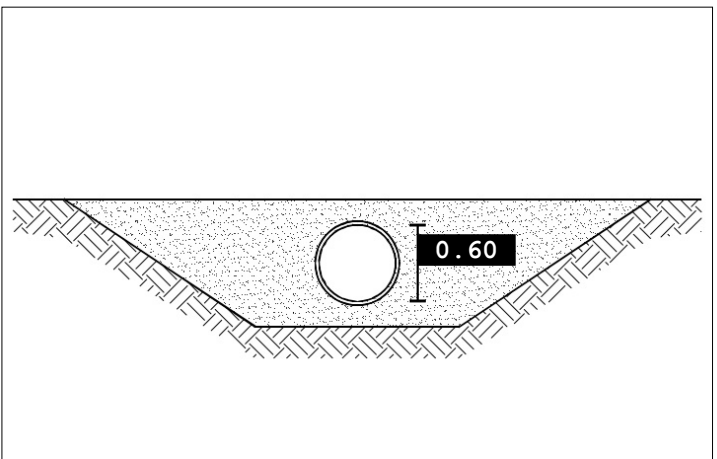
Tipo fosso: Capofosso

Tipo sezione: Circolare

Materiale: Calcestruzzo

Percentuale di interrimento: 30%

Ente competente: Privato



- Limiti comunali
- Rete maggiore
- Rete minore**
- Cielo aperto
- Tombinato
- Fognatura**
- Condotta**
- bianca
- mista
- Pozzetto**
- bianca
- mista
- Scarico**
- bianca
- mista

SCALA 1:5,000



Foto 1

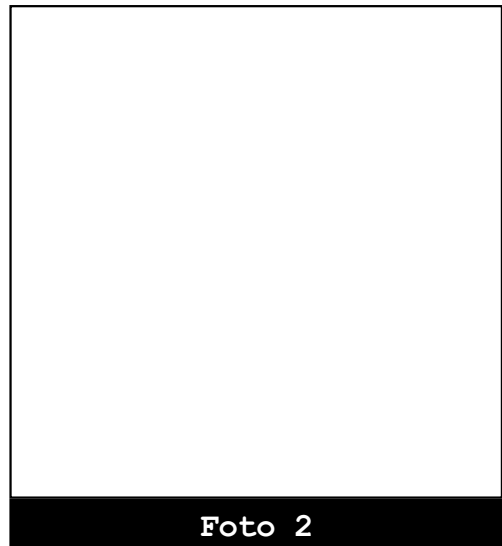


Foto 2



Codice: CP04300

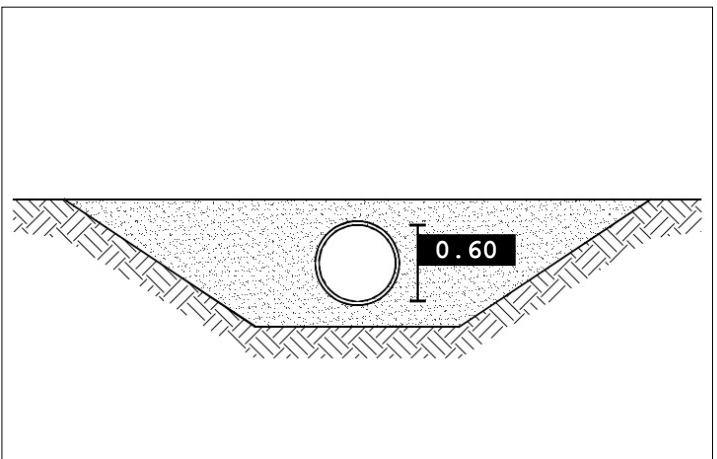
Data rilievo: 2016 08 22

Bacino: Muson Vecchio-fosso
Acqualunga-18
Caratteristica: Tombinamento

Tipo fosso: Capofosso
Tipo sezione: Circolare

Materiale: Calcestruzzo
Percentuale di interrimento: 50%

Ente competente: Privato



- Limiti comunali
- Rete maggiore
- Rete minore**
- Cielo aperto
- Tombinato
- Fognatura**
- Condotta**
- bianca
- mista
- Pozzetto**
- bianca
- mista
- Scarico**
- bianca
- mista

0 100 200 m

SCALA 1:5,000

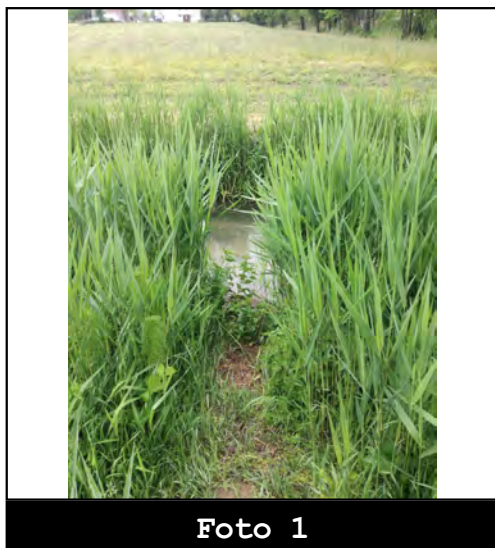


Foto 1

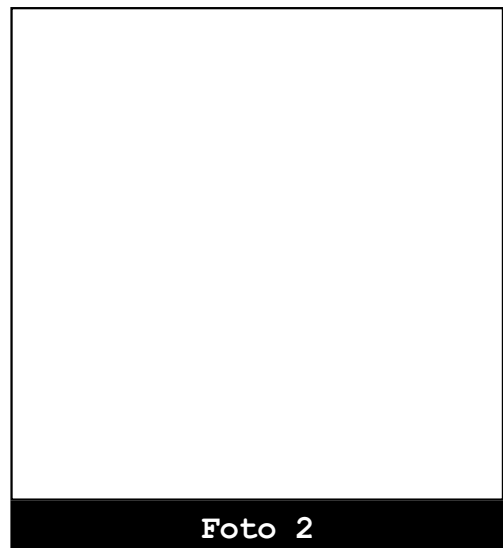


Foto 2



Codice: CP04301

Data rilievo: 2016 08 22

Bacino: Muson Vecchio-rustega Dx
Muson-19

Caratteristica: Tombinamento

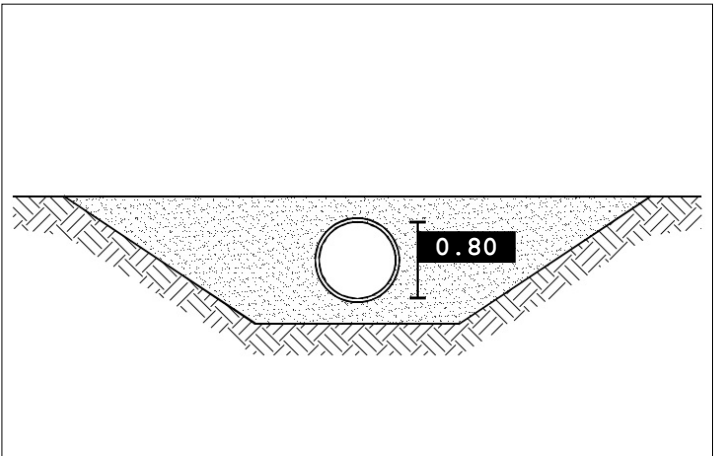
Tipo fosso: Capofosso

Tipo sezione: Circolare

Materiale: Calcestruzzo

Percentuale di interrimento: 30%

Ente competente: Privato



- Limiti comunali
- Rete maggiore
- Rete minore**
- Cielo aperto
- Tombinato
- Fognatura**
- Condotta**
- bianca
- mista
- Pozzetto**
- bianca
- mista
- Scarico**
- bianca
- mista

SCALA 1:5,000

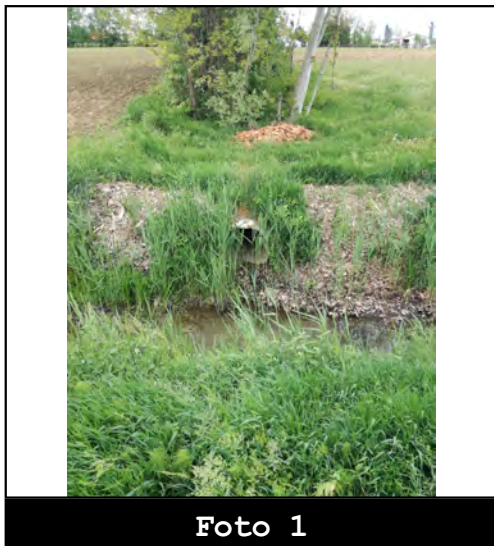


Foto 1

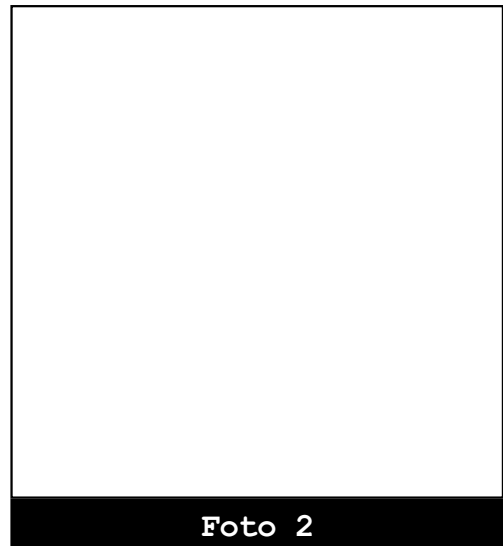


Foto 2



Codice: CP04302

Data rilievo: 2016 08 22

Bacino: Muson Vecchio-rustega Dx
Muson-19

Caratteristica: Tombinamento

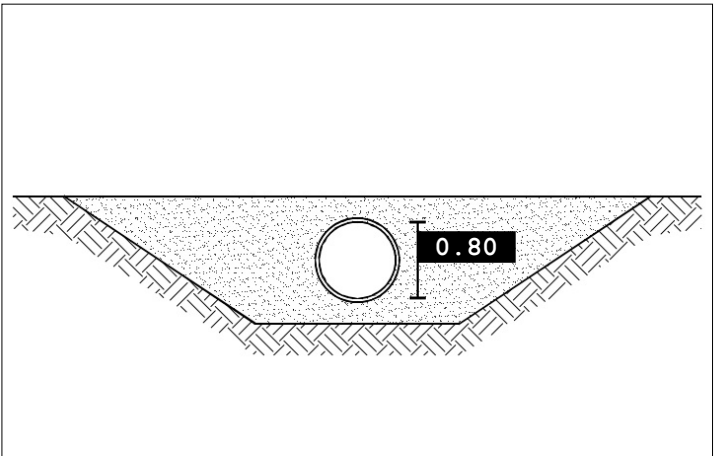
Tipo fosso: Capofosso

Tipo sezione: Circolare

Materiale: Calcestruzzo

Percentuale di interrimento: 30%

Ente competente: Provincia



0 100 200 m

SCALA 1:5,000

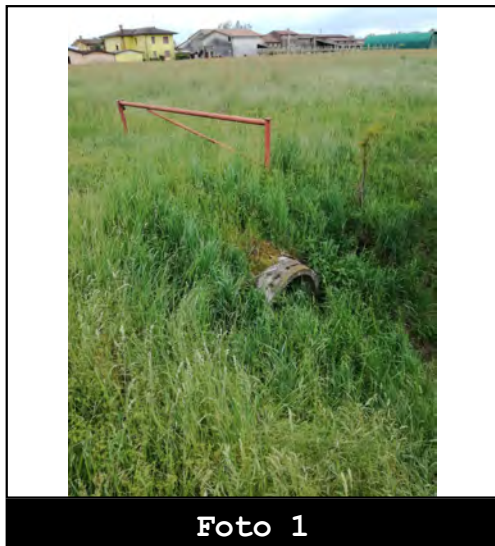


Foto 1

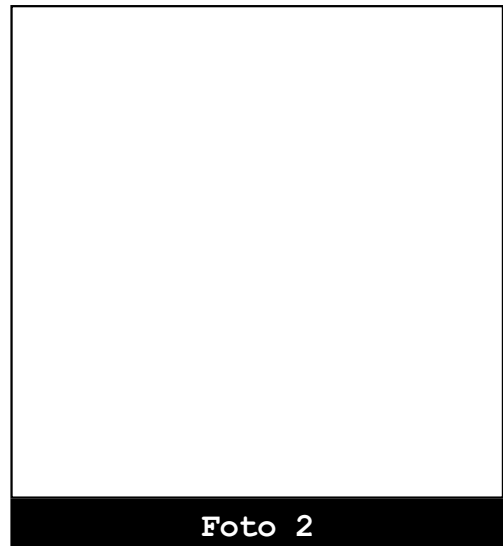


Foto 2



Codice: CP04303

Data rilievo: 2016 08 22

Bacino: **Muson Vecchio-fosso
Acqualunga-15**
Caratteristica: **Tombinamento**

Tipo fosso: **Capofosso**
Tipo sezione: **Circolare**

Materiale: **Calcestruzzo**
Percentuale di interrimento: **50%**

Ente competente: **Privato**

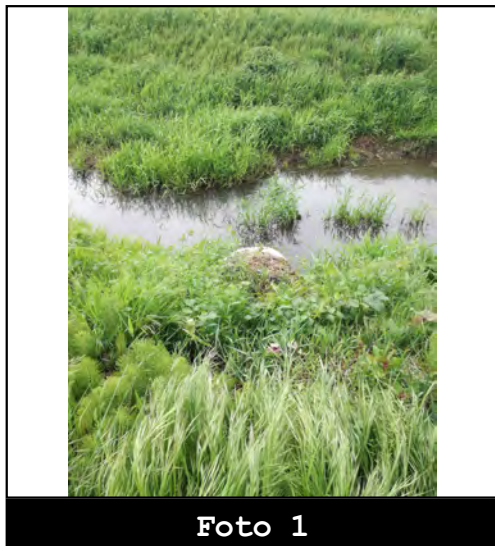
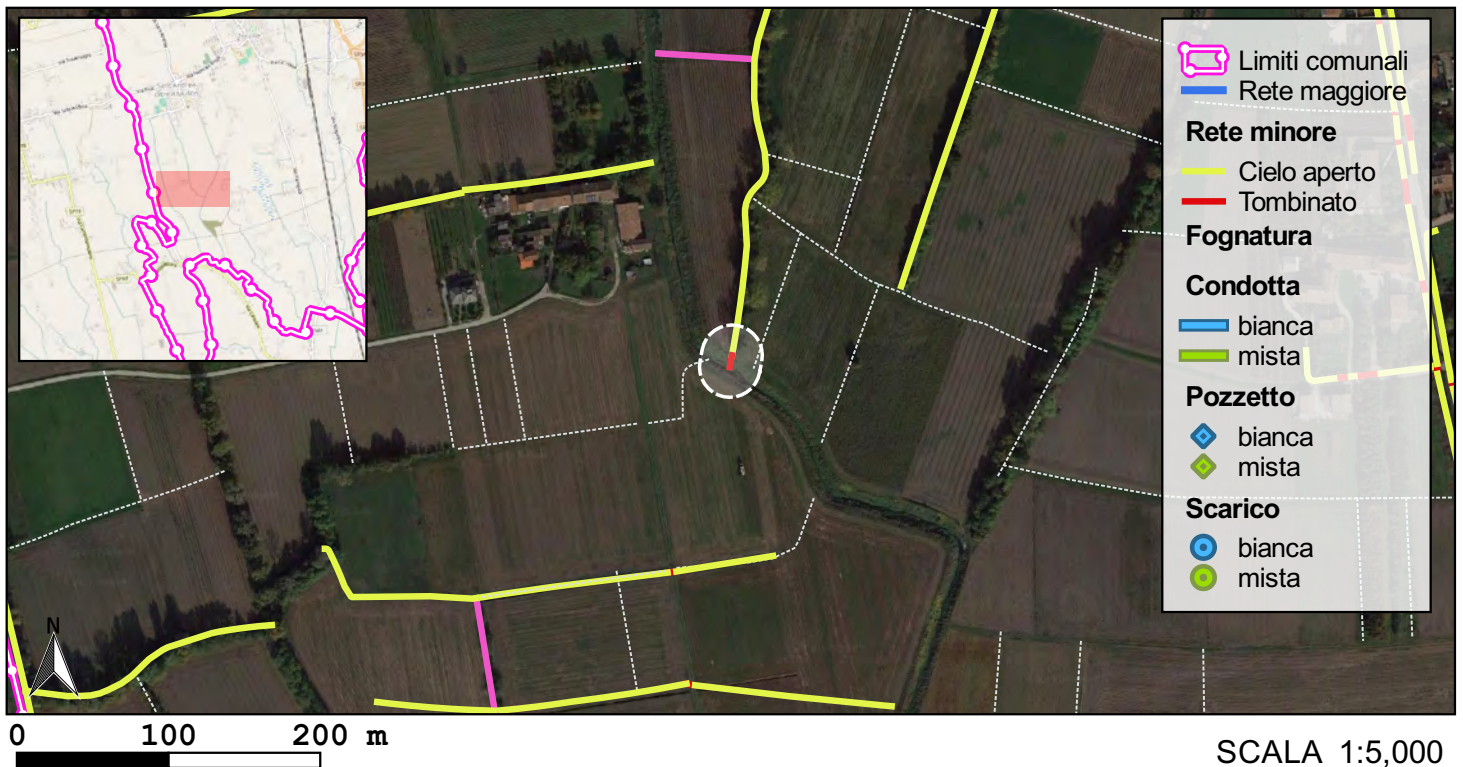
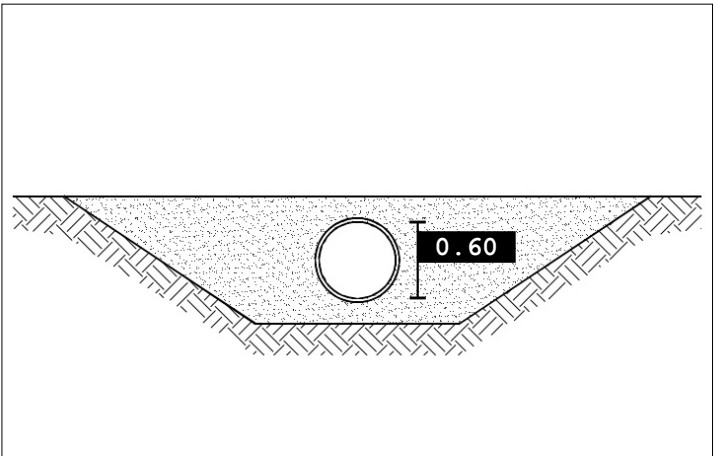


Foto 1

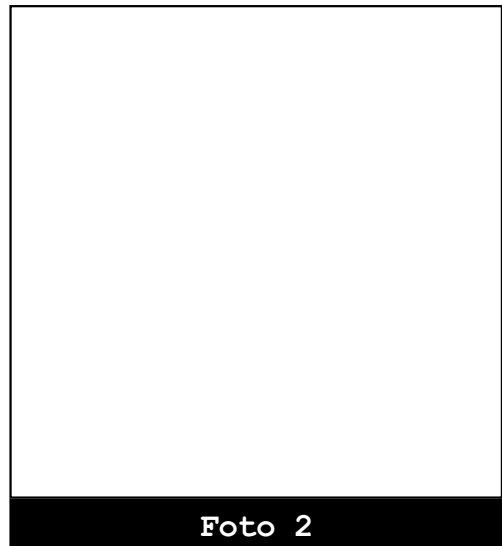


Foto 2



Codice: CP04306

Data rilievo: 2016 08 22

Bacino: Muson Vecchio-rustega Dx
Muson-04

Caratteristica: Tombinamento

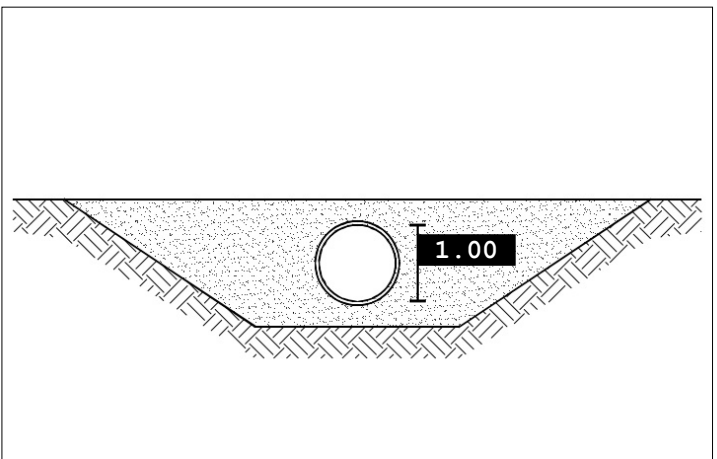
Tipo fosso: Capofosso

Tipo sezione: Circolare

Materiale: Calcestruzzo

Percentuale di interrimento: 30%

Ente competente: Privato



- Limiti comunali
- Rete maggiore
- Rete minore**
 - Cielo aperto
 - Tombinato
- Fognatura**
- Condotta**
 - bianca
 - mista
- Pozzetto**
 - bianca
 - mista
- Scarico**
 - bianca
 - mista

0 100 200 m

SCALA 1:5,000



Foto 1



Foto 2



Codice: CP04312

Data rilievo: 2016 08 22

Bacino: Muson Vecchio-rustega Dx
Muson-19

Caratteristica: Tombinamento

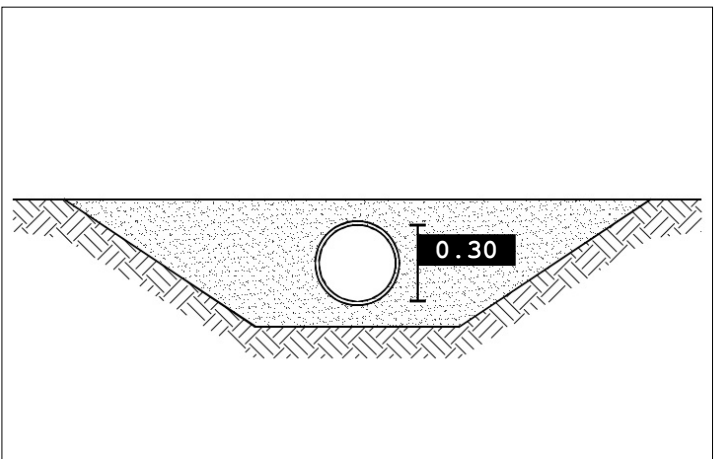
Tipo fosso: Capofosso

Tipo sezione: Circolare

Materiale: Calcestruzzo

Percentuale di interrimento: 30%

Ente competente: Provincia



SCALA 1:5,000



Foto 1

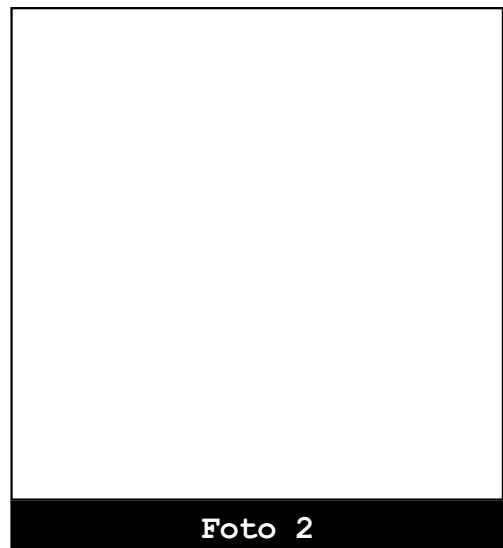


Foto 2



Codice: CP04313

Data rilievo: 2016 08 22

Bacino: Muson Vecchio-fosso
Acqualunga-20
Caratteristica: Tombinamento

Tipo fosso: Capofosso
Tipo sezione: Circolare

Materiale: Calcestruzzo
Percentuale di interrimento: 0%

Ente competente: Comune

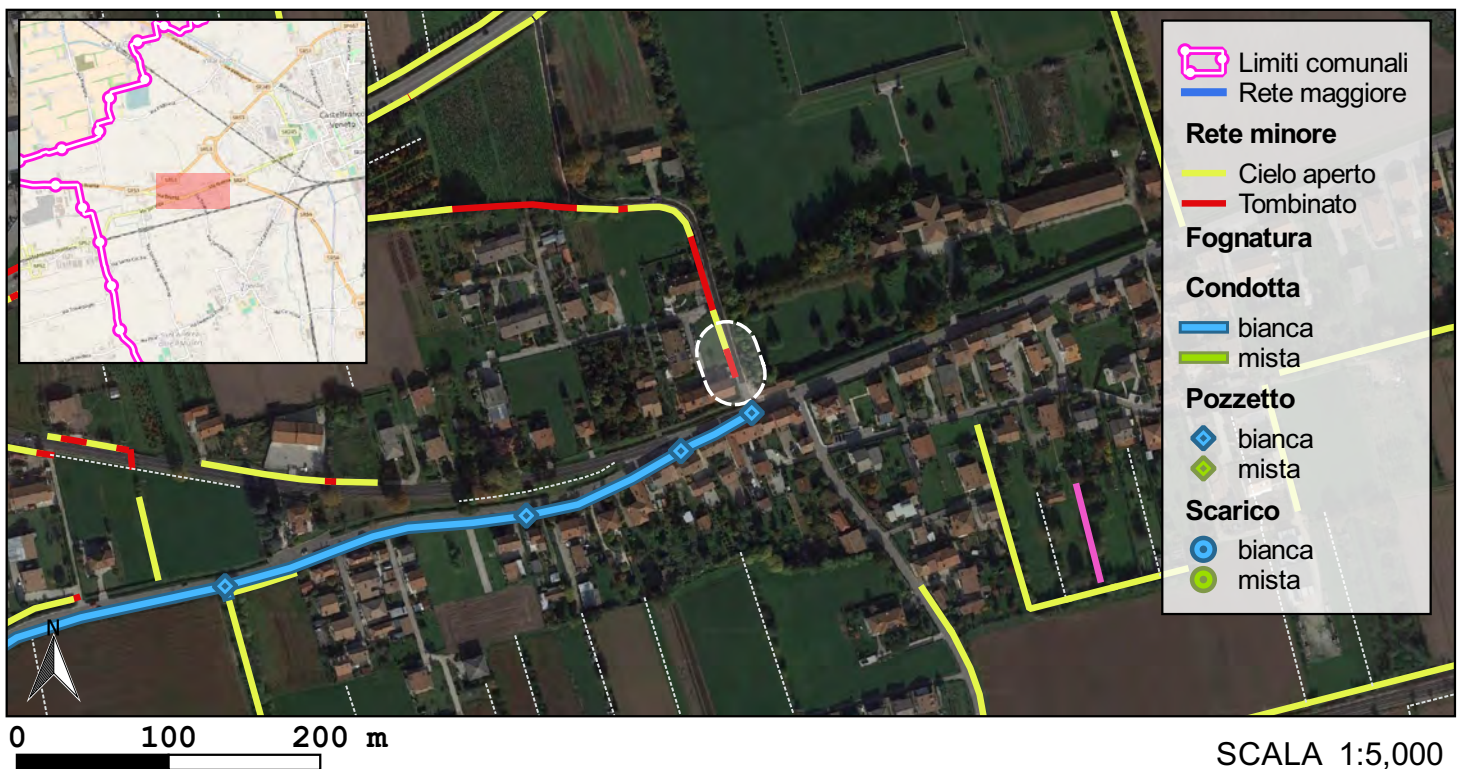
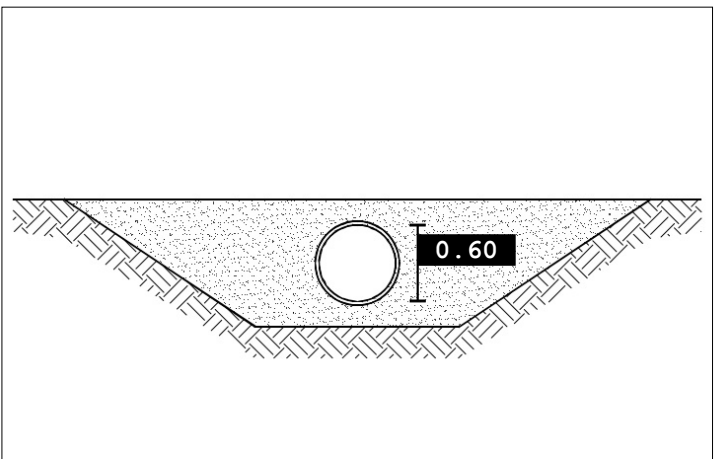


Foto 1

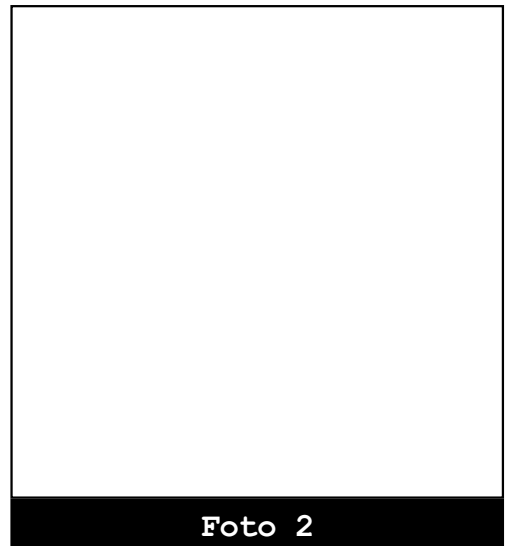


Foto 2



Codice: F00029

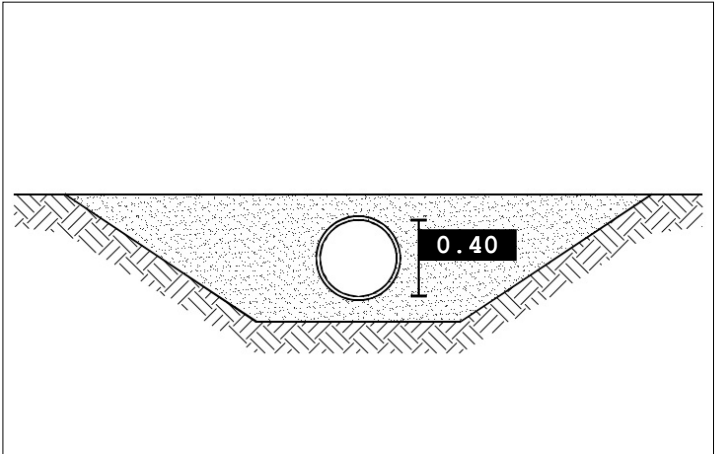
Data rilievo: 2016 08 22

Bacino: **Muson Vecchio-fosso
Acqualunga-05**
Caratteristica: **Tombinamento**

Tipo fosso: **Fosso**
Tipo sezione: **Circolare**

Materiale: **Calcestruzzo**
Percentuale di interrimento: **90%**

Ente competente: **Comune**



- Limiti comunali
- Rete maggiore
- Rete minore**
 - Cielo aperto
 - Tombinato
- Fognatura**
- Condotta**
 - bianca
 - mista
- Pozzetto**
 - bianca
 - mista
- Scarico**
 - bianca
 - mista

SCALA 1:5,000



Foto 1

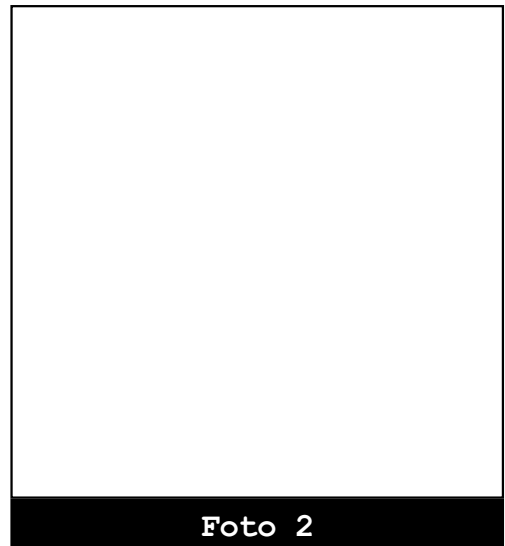


Foto 2



Codice: F00031

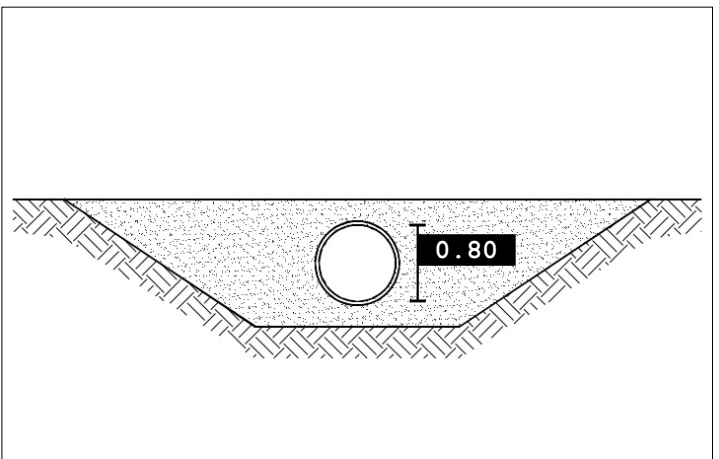
Data rilievo: 2016 08 22

Bacino: **Muson Vecchio-fosso
Acqualunga-05**
Caratteristica: **Tombinamento**

Tipo fosso: **Fosso**
Tipo sezione: **Circolare**

Materiale: **Calcestruzzo**
Percentuale di interrimento: **0%**

Ente competente: **Comune**



0 100 200 m

SCALA 1:5,000



Foto 1



Foto 2



Codice: F00034

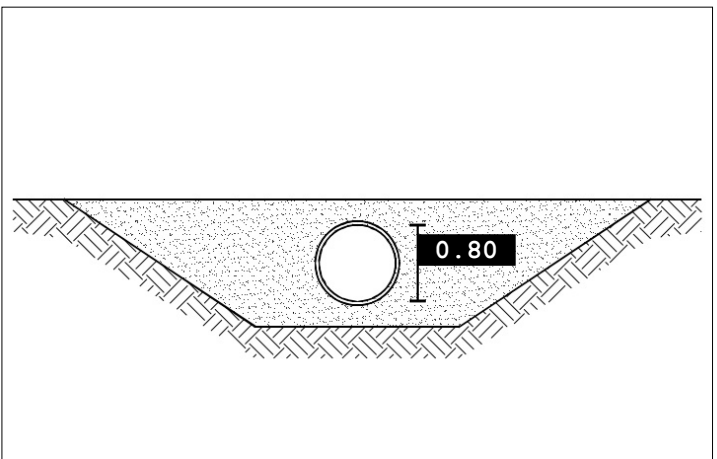
Data rilievo: 2016 08 22

Bacino: Muson Vecchio-fosso
Acqualunga-05
Caratteristica: Tombinamento

Tipo fosso: Fosso
Tipo sezione: Circolare

Materiale: Calcestruzzo
Percentuale di interrimento: 10%

Ente competente: Privato



- Limiti comunali
- Rete maggiore
- Rete minore**
- Cielo aperto
- Tombinato
- Fognatura**
- Condotta**
- bianca
- mista
- Pozzetto**
- bianca
- mista
- Scarico**
- bianca
- mista

SCALA 1:5,000



Foto 1



Foto 2



Codice: F00037

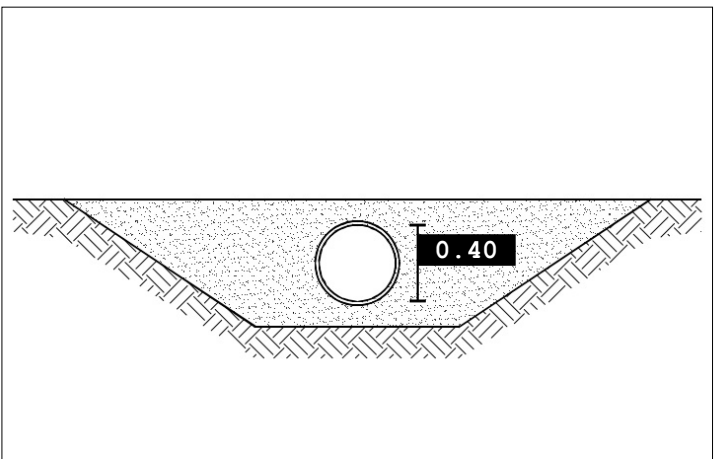
Data rilievo: 2016 08 22

Bacino: Muson Vecchio-fosso
Acqualunga-05
Caratteristica: Tombinamento

Tipo fosso: Fosso
Tipo sezione: Circolare

Materiale: Calcestruzzo
Percentuale di interrimento: 10%

Ente competente: Comune



- Limiti comunali
- Rete maggiore
- Rete minore**
 - Cielo aperto
 - Tombinato
- Fognatura**
- Condotta**
 - bianca
 - mista
- Pozzetto**
 - bianca
 - mista
- Scarico**
 - bianca
 - mista

SCALA 1:5,000

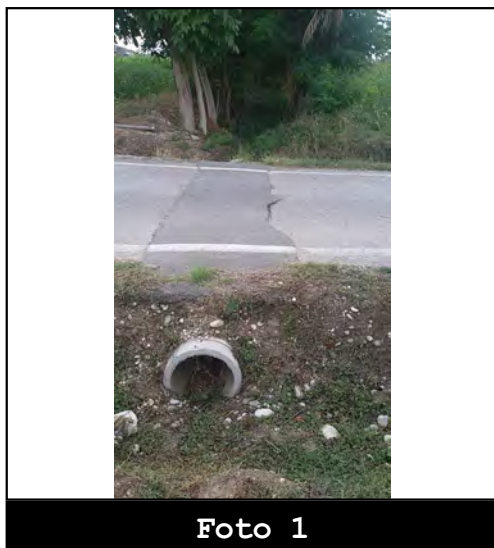


Foto 1

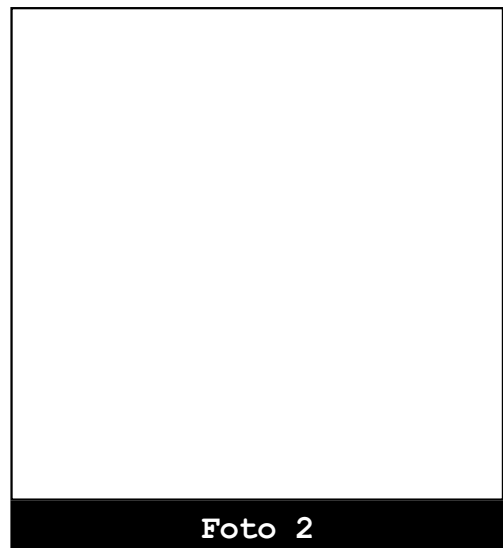


Foto 2



Codice: F00039

Data rilievo: 2016 08 22

Bacino: Muson Vecchio-fosso
Acqualunga-05
Caratteristica: Tombinamento

Tipo fosso: Fosso
Tipo sezione: Circolare

Materiale: Calcestruzzo
Percentuale di interrimento: 10%

Ente competente: Comune

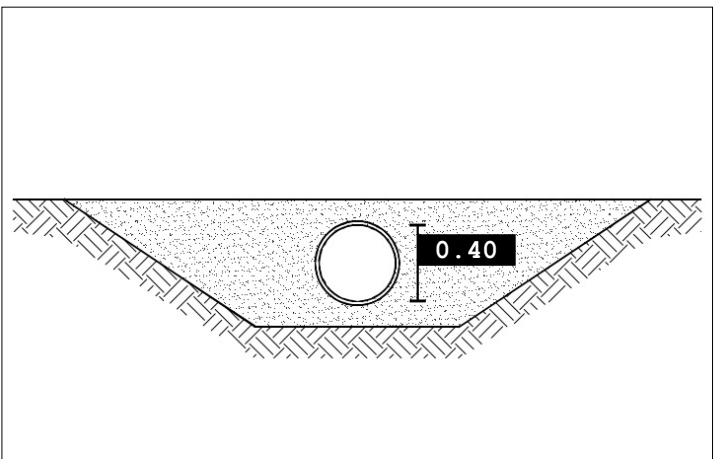


Foto 1

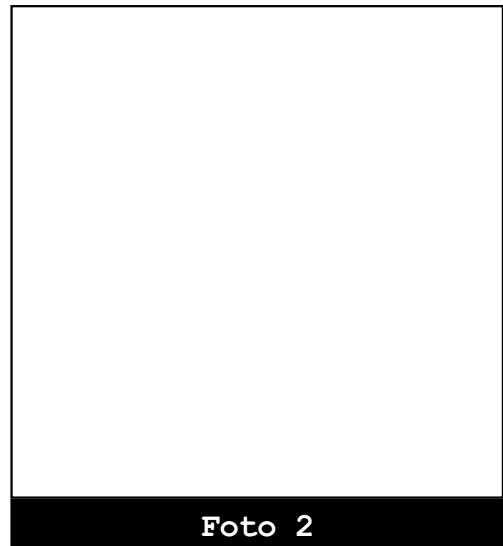


Foto 2



Codice: F00040

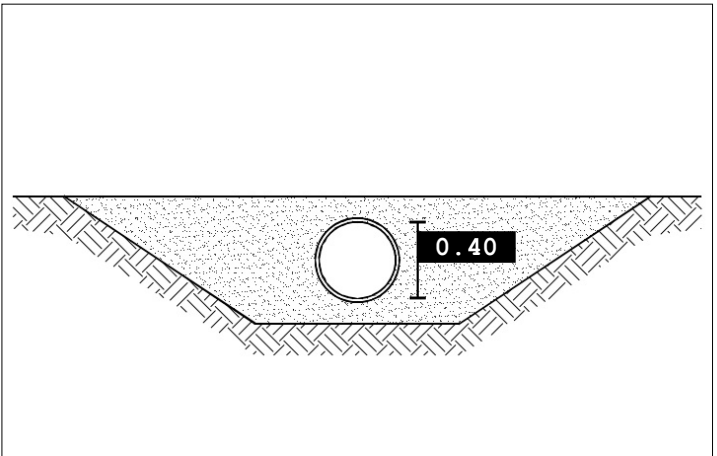
Data rilievo: 2016 08 22

Bacino: Muson Vecchio-fosso
Acqualunga-05
Caratteristica: Tombinamento

Tipo fosso: Fosso
Tipo sezione: Circolare

Materiale: Calcestruzzo
Percentuale di interrimento: 20%

Ente competente: Comune



SCALA 1:5,000



Foto 1

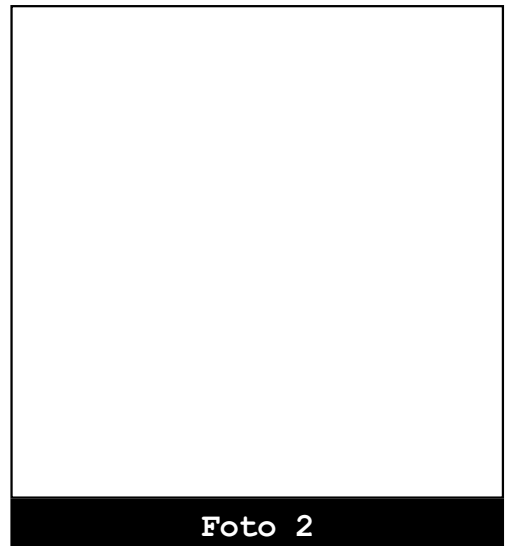


Foto 2



Codice: F00046

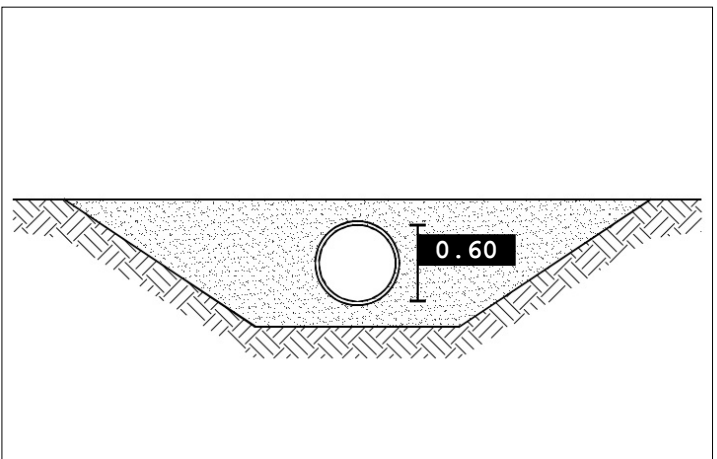
Data rilievo: 2016 08 22

Bacino: Muson Vecchio-fosso
Acqualunga-20
Caratteristica: Tombinamento

Tipo fosso: Fosso
Tipo sezione: Circolare

Materiale: Calcestruzzo
Percentuale di interrimento: 0%

Ente competente: Comune



- Limiti comunali
- Rete maggiore
- Rete minore**
- Cielo aperto
- Tombinato
- Fognatura**
- Condotta**
- bianca
- mista
- Pozzetto**
- bianca
- mista
- Scarico**
- bianca
- mista

SCALA 1:5,000



Foto 1

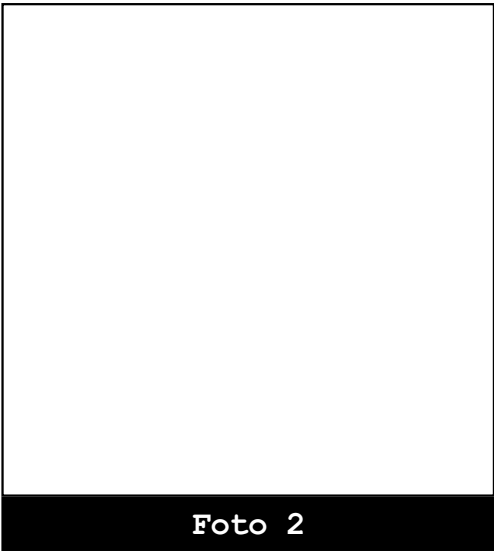


Foto 2



Codice: F00048

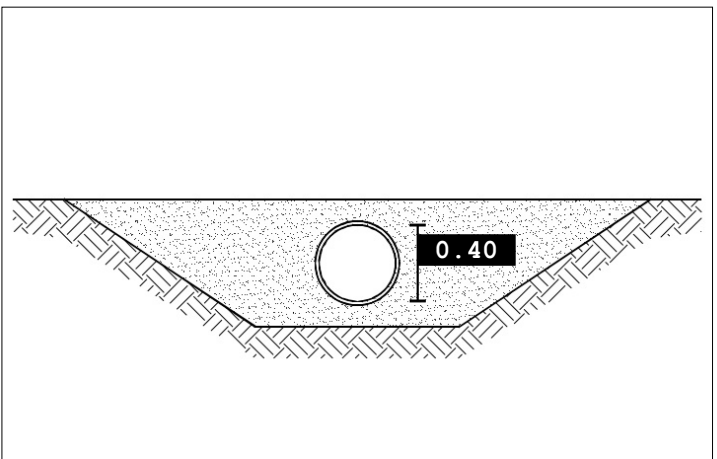
Data rilievo: 2016 08 22

Bacino: Muson Vecchio-fosso
Acqualunga-20
Caratteristica: Tombinamento

Tipo fosso: Fosso
Tipo sezione: Circolare

Materiale: Calcestruzzo
Percentuale di interrimento: 80%

Ente competente: Comune



- Limiti comunali
- Rete maggiore
- Rete minore**
- Cielo aperto
- Tombinato
- Fognatura**
- Condotta**
- bianca
- mista
- Pozzetto**
- bianca
- mista
- Scarico**
- bianca
- mista

0 100 200 m

SCALA 1:5,000



Foto 1

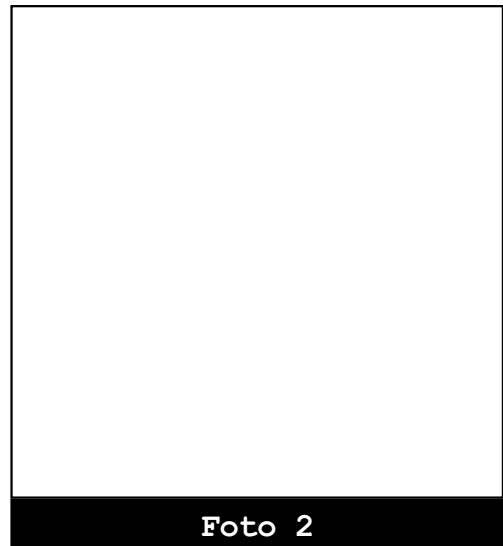


Foto 2



Codice: F00050

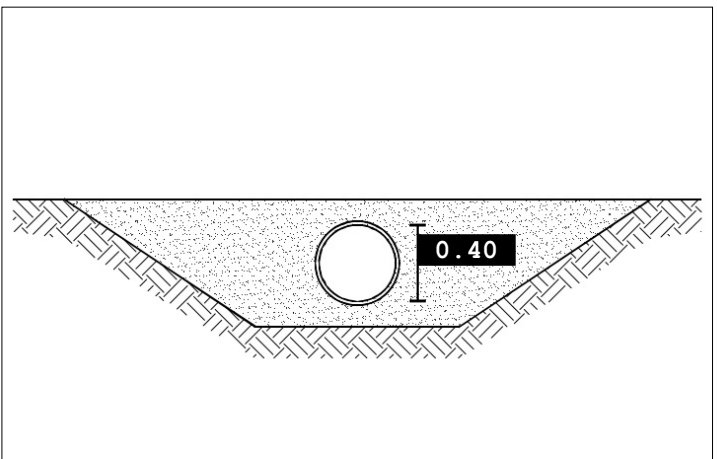
Data rilievo: 2016 08 22

Bacino: Muson Vecchio-fosso
Acqualunga-20
Caratteristica: Tombinamento

Tipo fosso: Fosso
Tipo sezione: Circolare

Materiale: Calcestruzzo
Percentuale di interrimento: 90%

Ente competente: Comune



0 100 200 m

SCALA 1:5,000



Foto 1

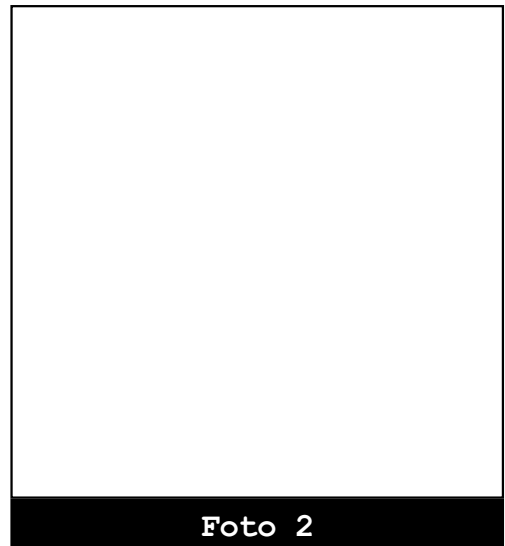


Foto 2



Codice: F00053

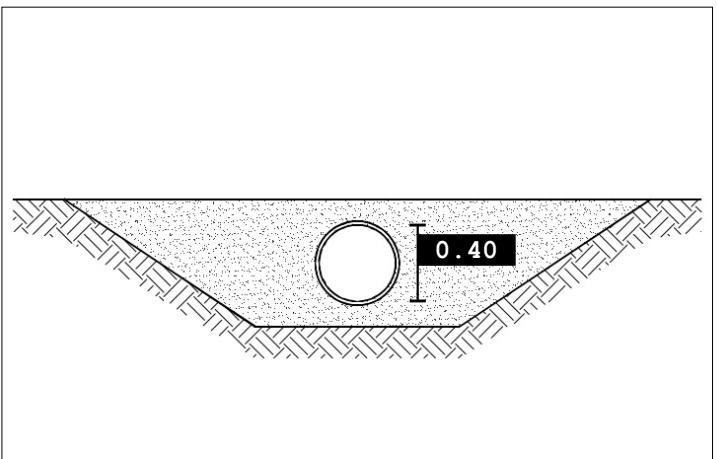
Data rilievo: 2016 08 22

Bacino: Muson Vecchio-fosso
Acqualunga-20
Caratteristica: Tombinamento

Tipo fosso: Fosso
Tipo sezione: Circolare

Materiale: Calcestruzzo
Percentuale di interrimento: 50%

Ente competente: Comune



0 100 200 m

SCALA 1:5,000



Foto 1

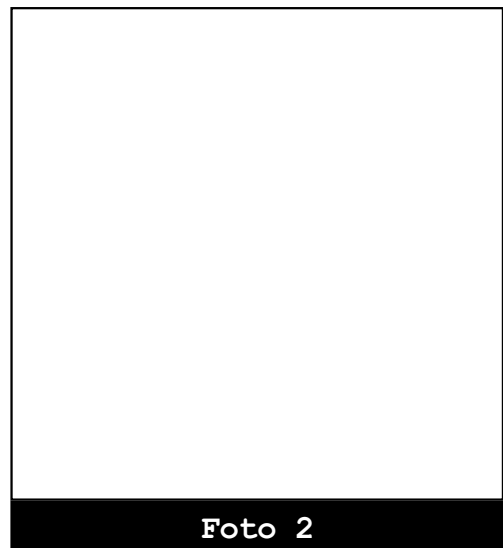


Foto 2



Codice: F00056

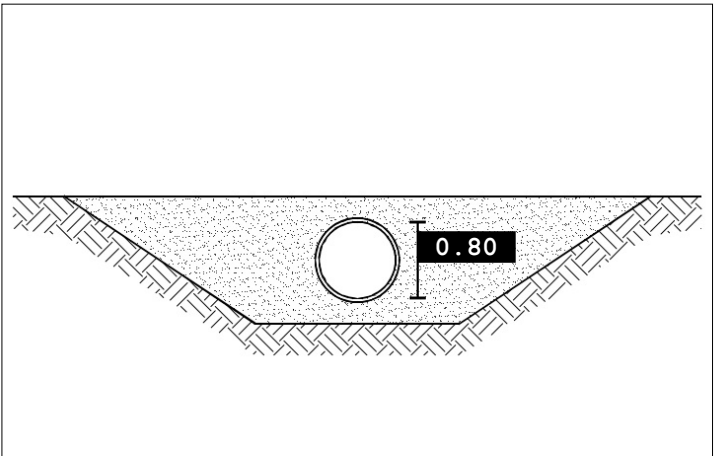
Data rilievo: 2016 08 22

Bacino: Muson Vecchio-fosso
Acqualunga-20
Caratteristica: Tombinamento

Tipo fosso: Fosso
Tipo sezione: Circolare

Materiale: Calcestruzzo
Percentuale di interrimento: 10%

Ente competente: Comune



SCALA 1:5,000

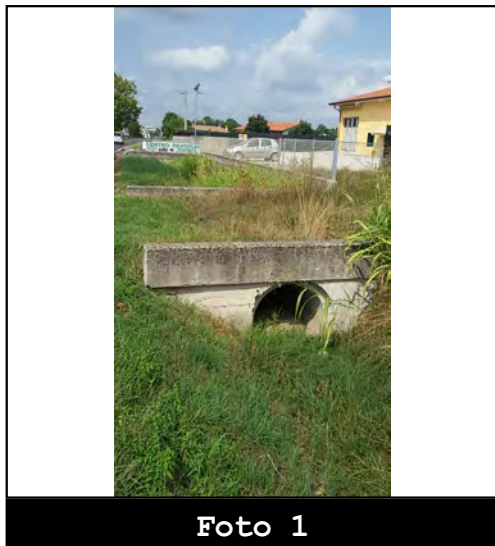


Foto 1

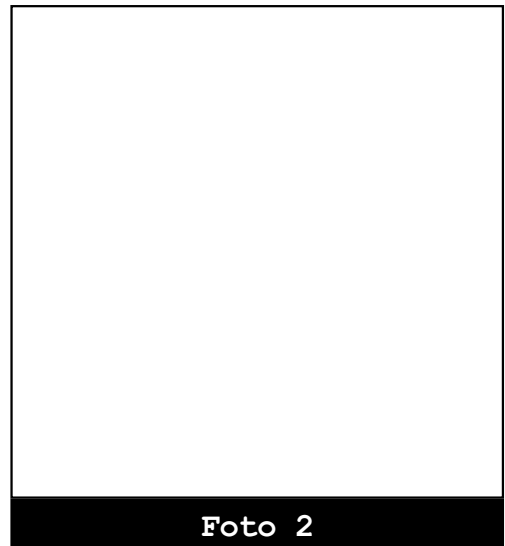


Foto 2



Codice: F00061

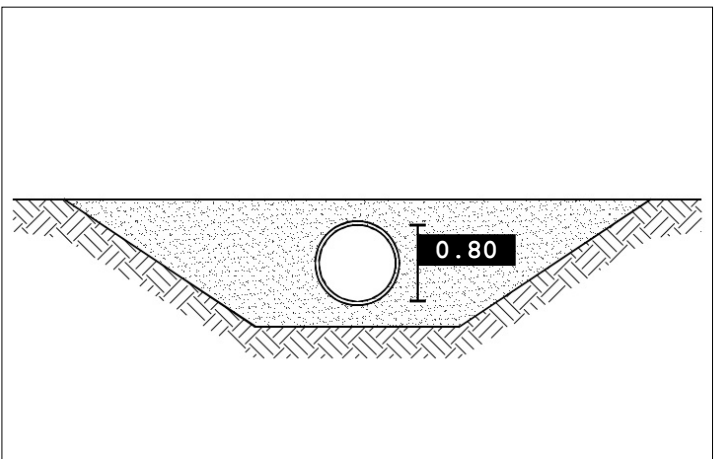
Data rilievo: 2016 08 22

Bacino: Muson Vecchio-fosso
Acqualunga-20
Caratteristica: Tombinamento

Tipo fosso: Fosso
Tipo sezione: Circolare

Materiale: Calcestruzzo
Percentuale di interrimento: 20%

Ente competente: Provincia



SCALA 1:5,000



Foto 1

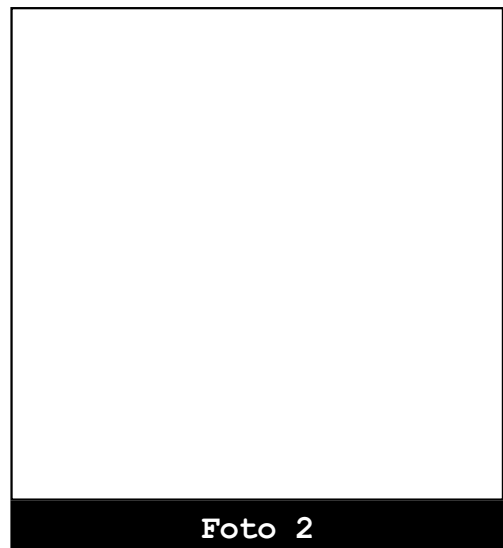


Foto 2



Codice: F00062

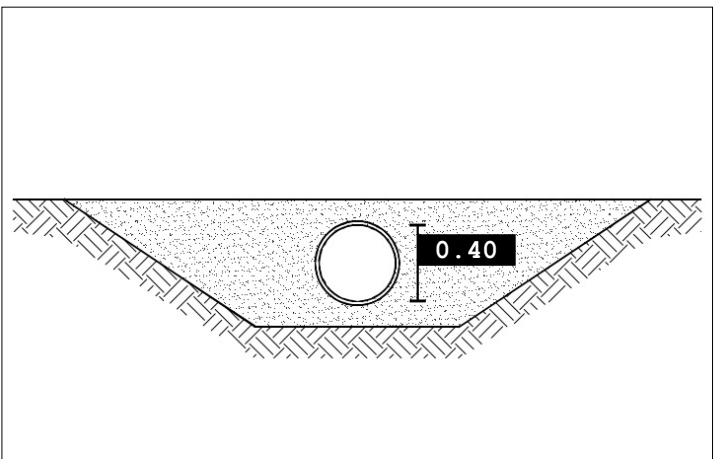
Data rilievo: 2016 08 22

Bacino: Muson Vecchio-fosso
Acqualunga-20
Caratteristica: Tombinamento

Tipo fosso: Fosso
Tipo sezione: Circolare

Materiale: Calcestruzzo
Percentuale di interrimento: 40%

Ente competente: Comune



- Limiti comunali
- Rete maggiore
- Rete minore**
- Cielo aperto
- Tombinato
- Fognatura**
- Condotta**
- bianca
- mista
- Pozzetto**
- bianca
- mista
- Scarico**
- bianca
- mista

SCALA 1:5,000



Foto 1

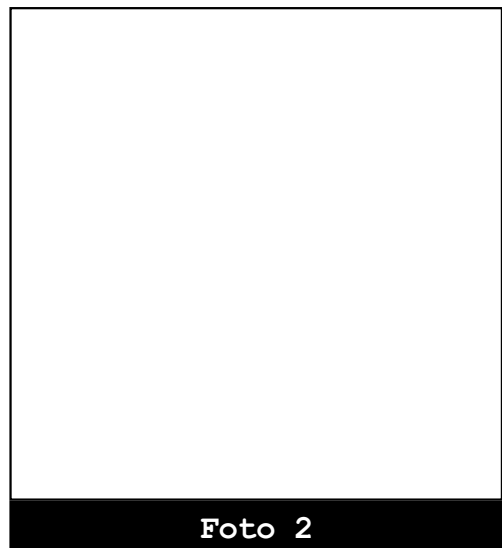


Foto 2



Codice: F00065

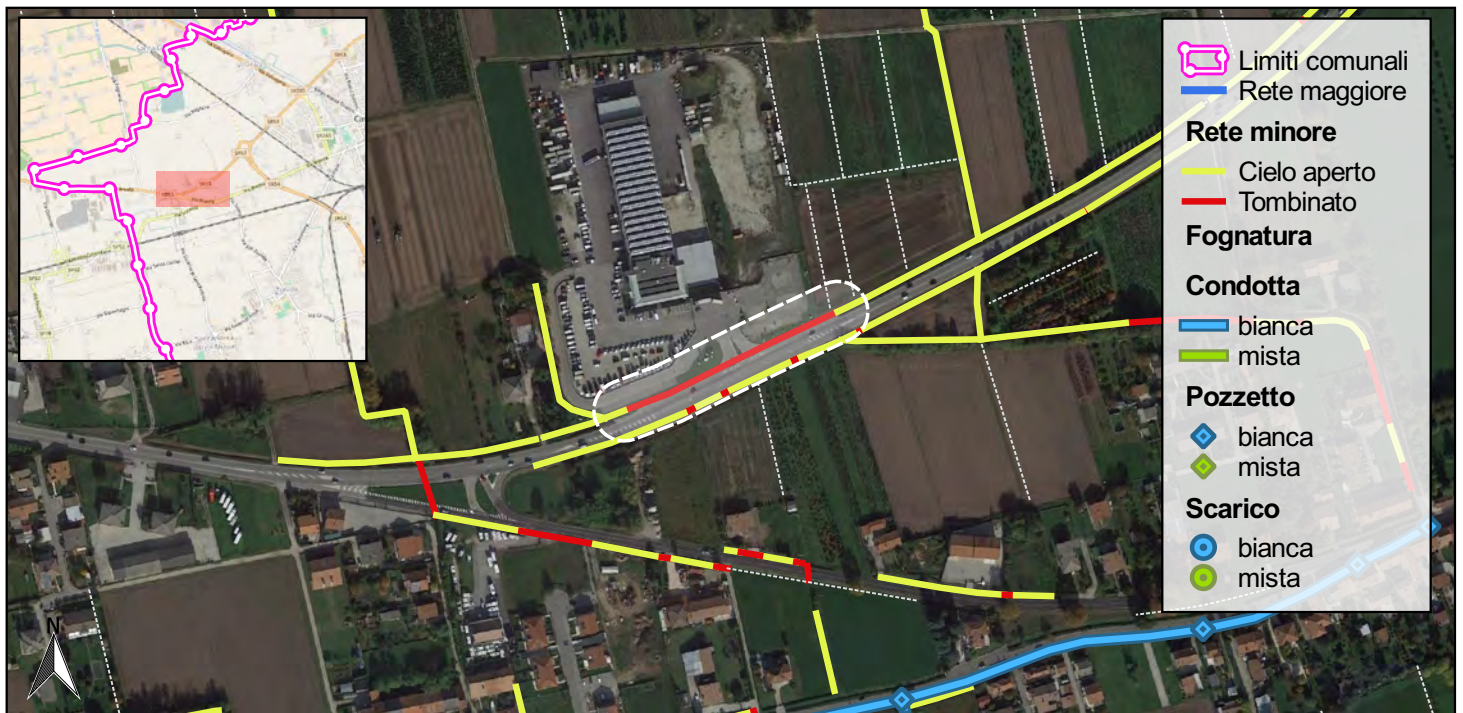
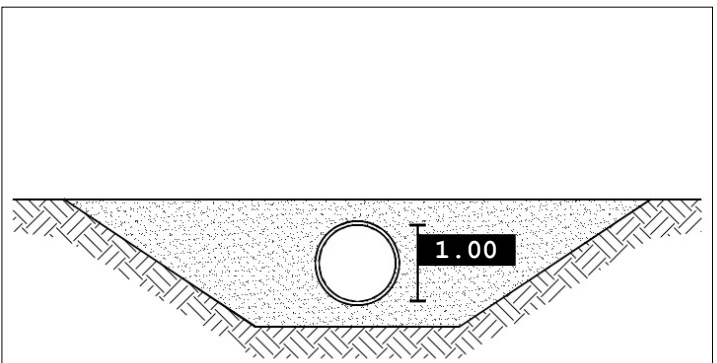
Data rilievo: 2016 08 22

Bacino: Muson Vecchio-fosso
Acqualunga-01
Caratteristica: Tombinamento

Tipo fosso: Fosso
Tipo sezione: Circolare

Materiale: Calcestruzzo
Percentuale di interrimento: 10%

Ente competente: Regione Veneto



- Limiti comunali
- Rete maggiore
- Rete minore**
- Cielo aperto
- Tombinato
- Fognatura**
- Condotta**
- bianca
- mista
- Pozzetto**
- bianca
- mista
- Scarico**
- bianca
- mista

SCALA 1:5,000



Foto 1

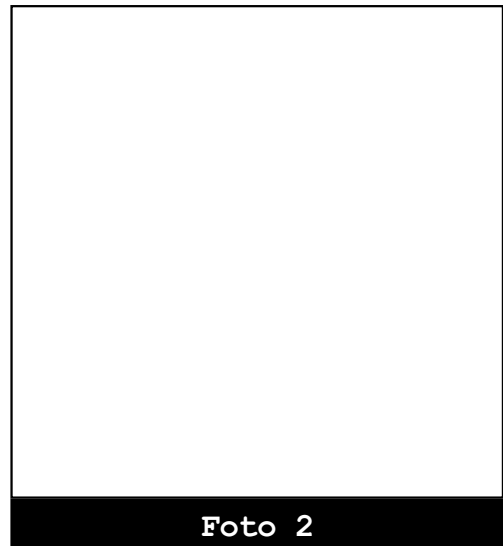


Foto 2



Codice: F00066

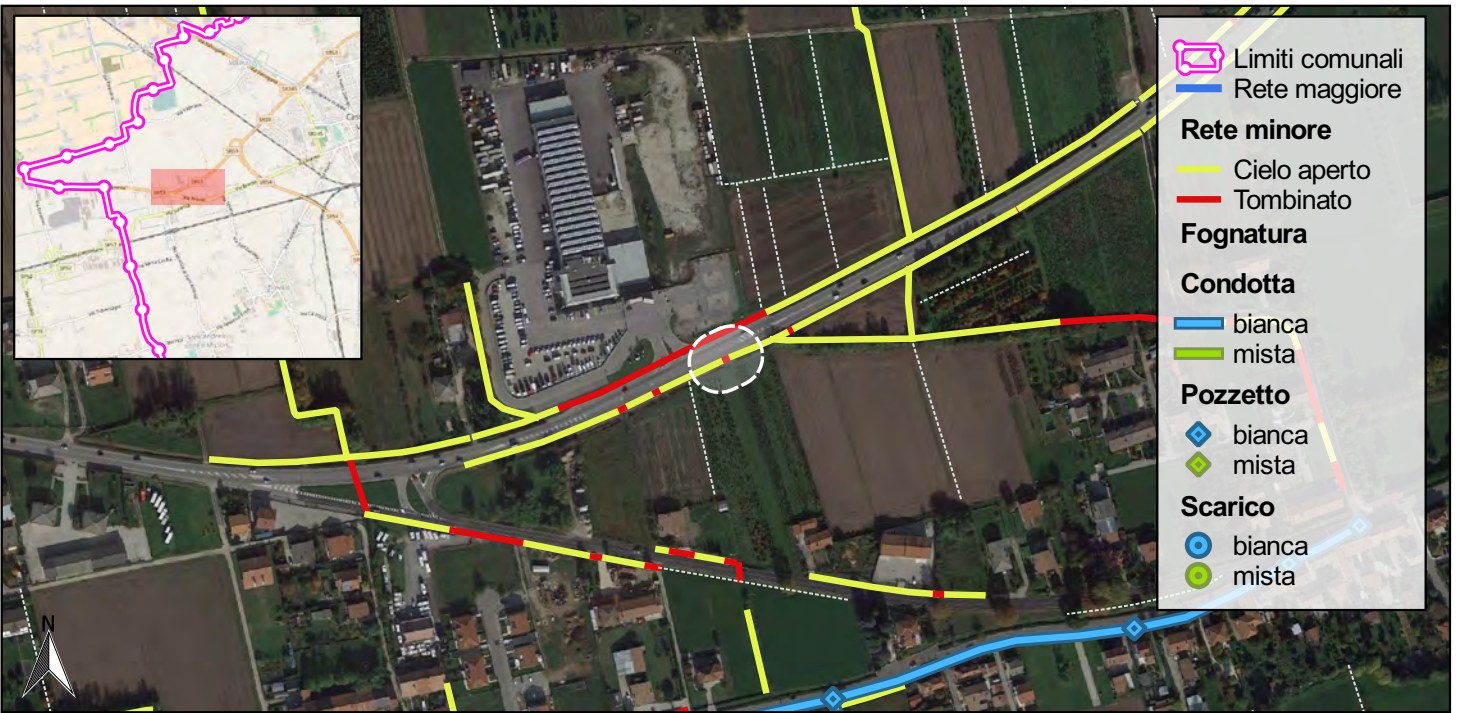
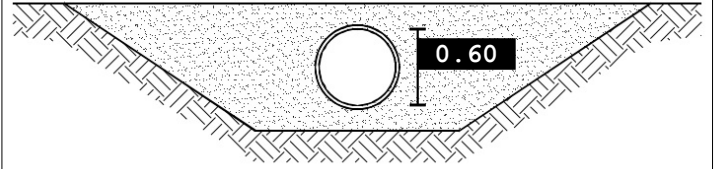
Data rilievo: 2016 08 22

Bacino: Muson Vecchio-fosso
Acqualunga-20
Caratteristica: Tombinamento

Tipo fosso: Fosso
Tipo sezione: Circolare

Materiale: Calcestruzzo
Percentuale di interrimento: 20%

Ente competente: Regione Veneto



0 100 200 m

SCALA 1:5,000



Foto 1

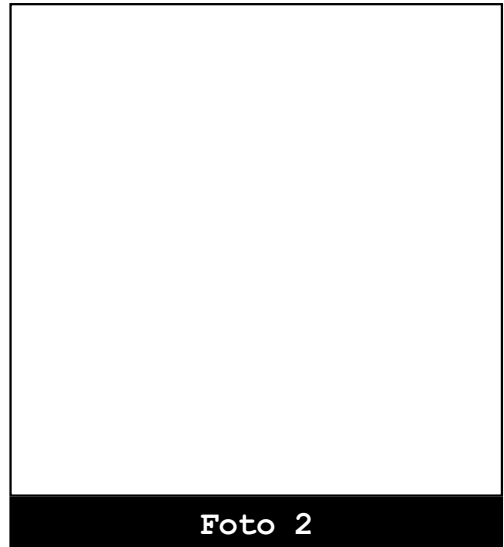


Foto 2



Codice: F00067

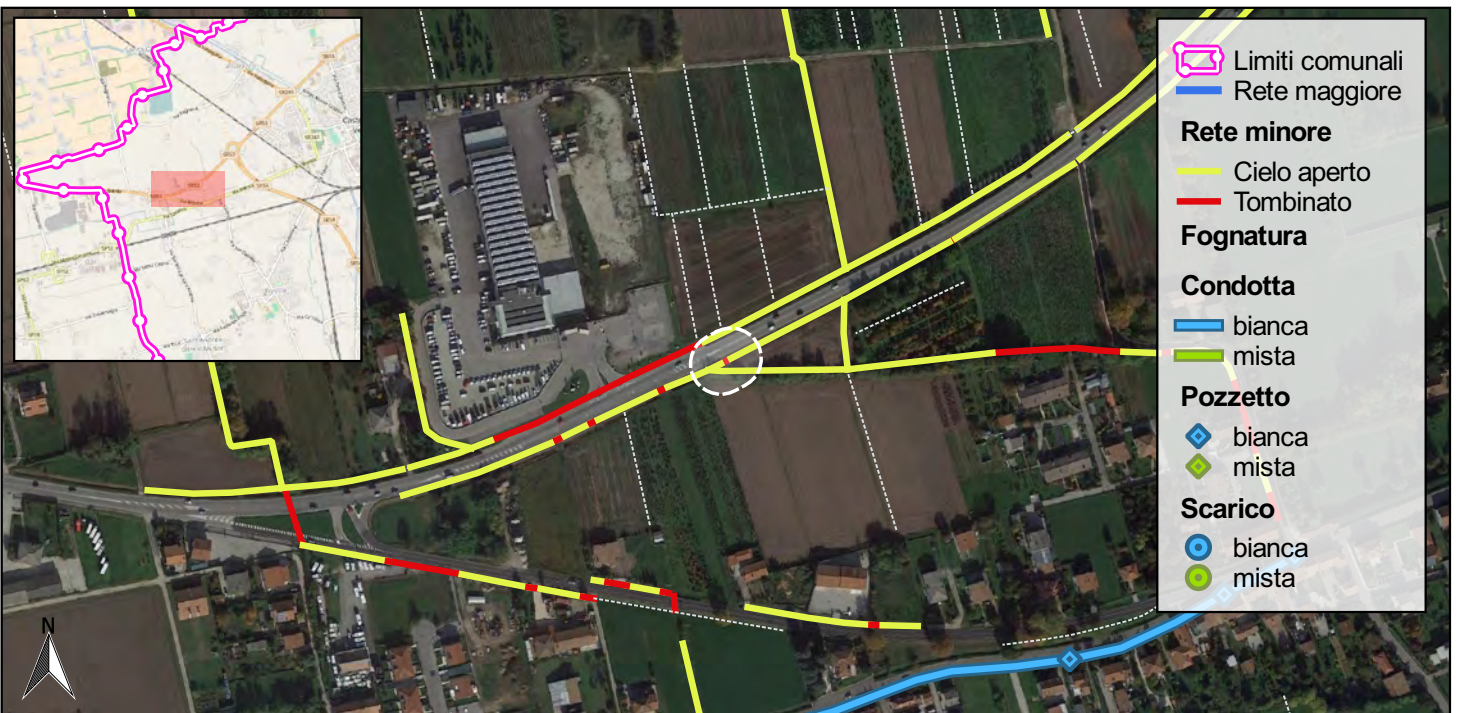
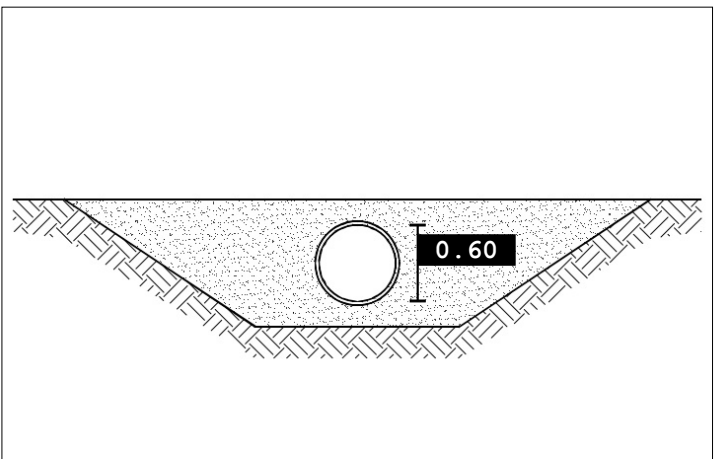
Data rilievo: 2016 08 22

Bacino: Muson Vecchio-fosso
Acqualunga-20
Caratteristica: Tombinamento

Tipo fosso: Fosso
Tipo sezione: Circolare

Materiale: Calcestruzzo
Percentuale di interrimento: 0%

Ente competente: Regione Veneto



0 100 200 m

SCALA 1:5,000

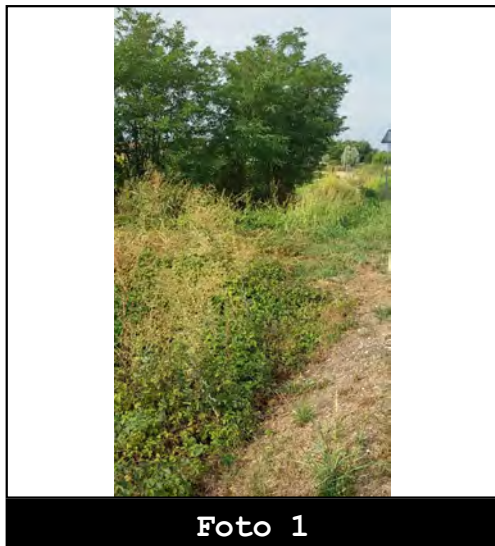


Foto 1

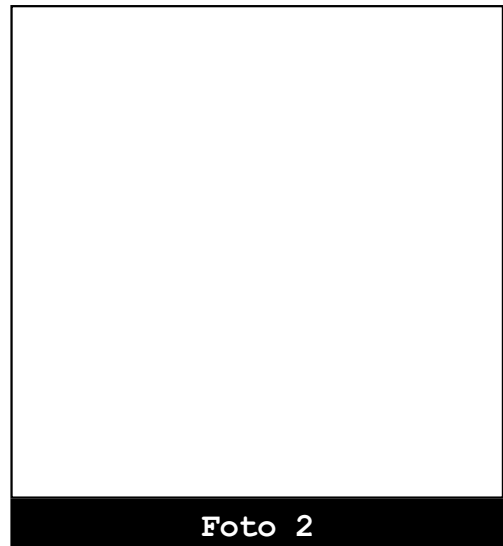


Foto 2



Codice: F00151

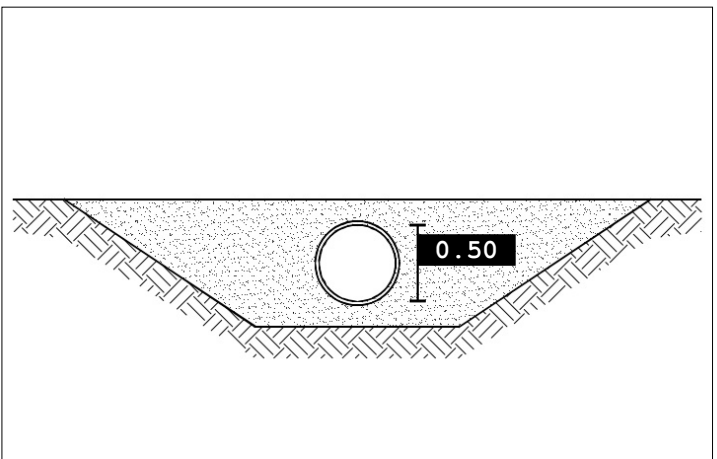
Data rilievo: 2016 08 22

Bacino: Muson Vecchio-rustega Dx
Muson-02
Caratteristica: Tombinamento

Tipo fosso: Fosso
Tipo sezione: Circolare

Materiale:
Percentuale di interrimento: 0%

Ente competente: Comune



- Limiti comunali
- Rete maggiore
- Rete minore**
- Cielo aperto
- Tombinato
- Fognatura**
- Condotta**
- bianca
- mista
- Pozzetto**
- bianca
- mista
- Scarico**
- bianca
- mista

SCALA 1:5,000



Foto 1

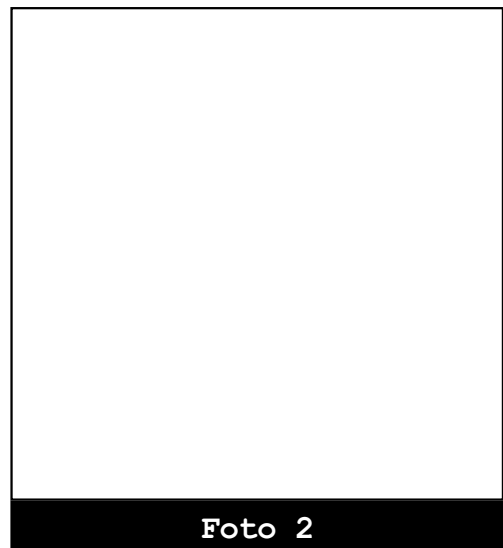


Foto 2



Codice: F00168

Data rilievo: 2016 08 22

Bacino: Muson Vecchio-rustega Dx
Muson-05

Caratteristica: Tombinamento

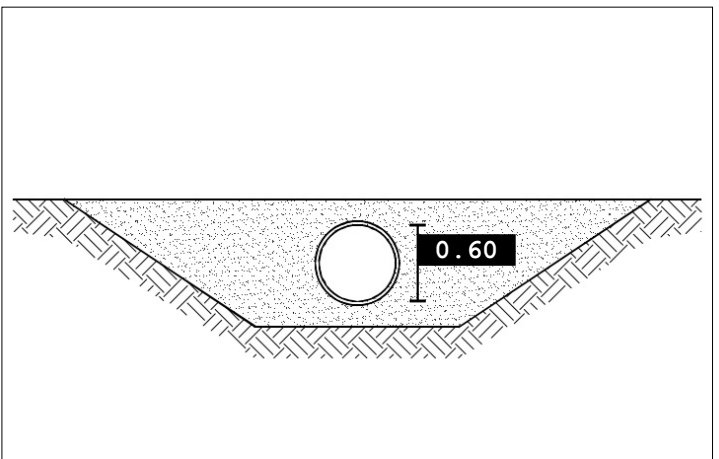
Tipo fosso: Fosso

Tipo sezione: Circolare

Materiale: Calcestruzzo

Percentuale di interrimento: 20%

Ente competente: Comune



SCALA 1:5,000

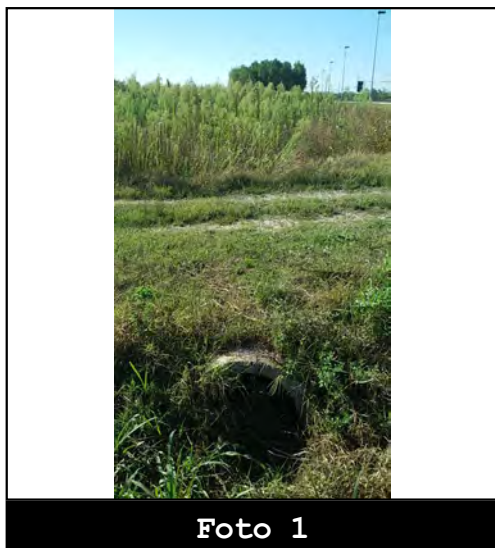


Foto 1

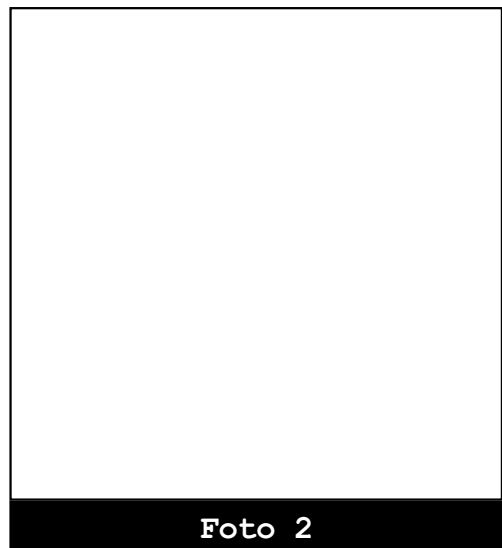


Foto 2



Codice: F00169

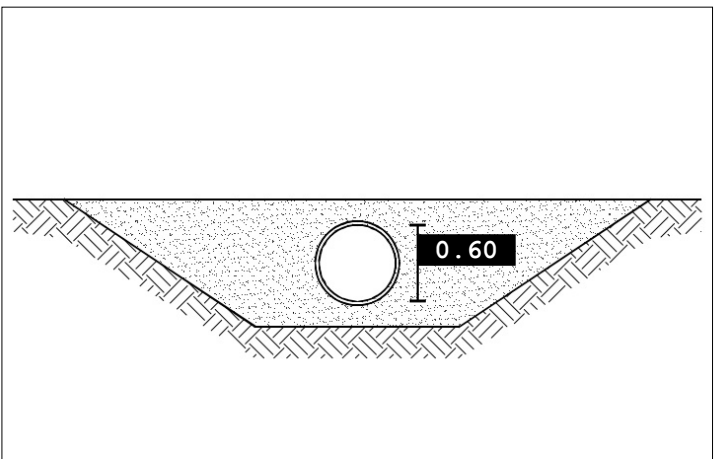
Data rilievo: 2016 08 22

Bacino: Muson Vecchio-rustega Dx
Muson-05
Caratteristica: Tombinamento

Tipo fosso: Fosso
Tipo sezione: Circolare

Materiale: Calcestruzzo
Percentuale di interrimento: 20%

Ente competente: Privato



SCALA 1:5,000



Foto 1

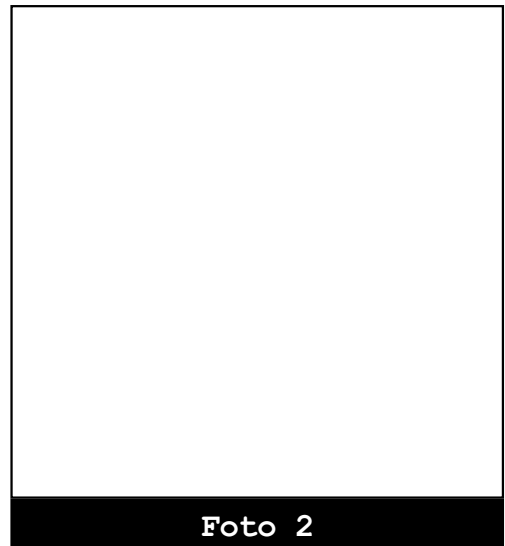


Foto 2



Codice: F00170

Data rilievo: 2016 08 22

Bacino: Muson Vecchio-rustega Dx
Muson-05

Caratteristica: Tombinamento

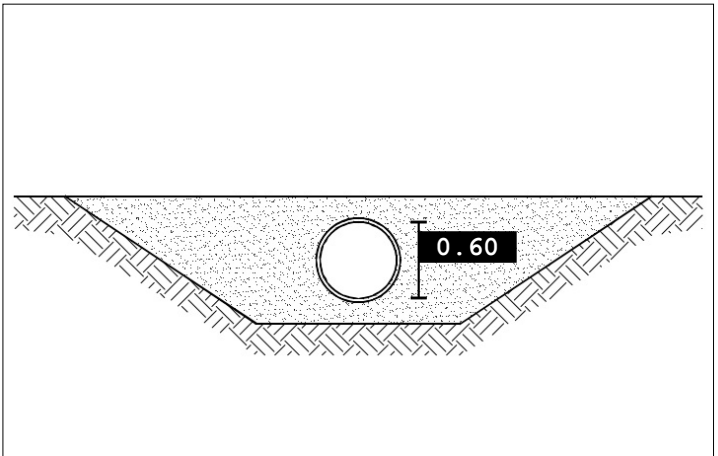
Tipo fosso: Fosso

Tipo sezione: Circolare

Materiale: Calcestruzzo

Percentuale di interrimento: 0%

Ente competente: Comune



- Limiti comunali
- Rete maggiore
- Rete minore**
 - Cielo aperto
 - Tombinato
- Fognatura**
- Condotta**
 - bianca
 - mista
- Pozzetto**
 - bianca
 - mista
- Scarico**
 - bianca
 - mista

0 100 200 m

SCALA 1:5,000



Foto 1

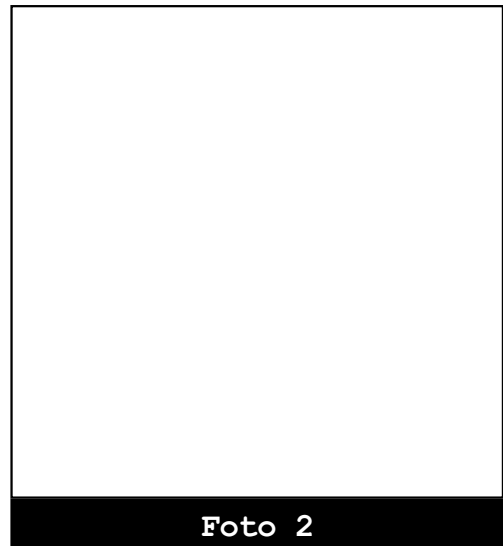


Foto 2



Codice: F00172

Data rilievo: 2016 08 22

Bacino: Muson Vecchio-rustega Dx
Muson-05

Caratteristica: Tombinamento

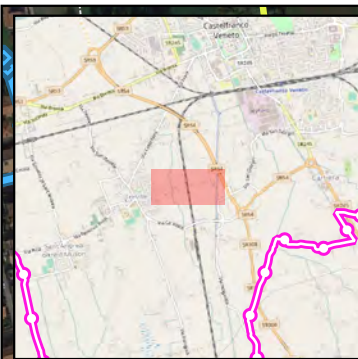
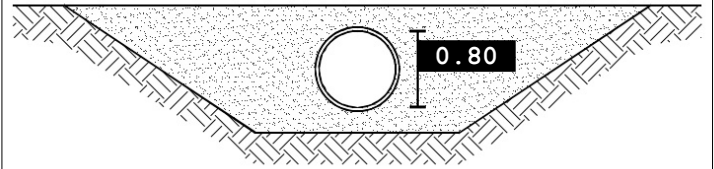
Tipo fosso: Fosso

Tipo sezione: Circolare

Materiale: Calcestruzzo

Percentuale di interrimento: 0%

Ente competente: Ferrovia



- Limiti comunali
- Rete maggiore
- Rete minore**
- Cielo aperto
- Tombinato
- Fognatura**
- Condotta**
- bianca
- mista
- Pozzetto**
- bianca
- mista
- Scarico**
- bianca
- mista

SCALA 1:5,000

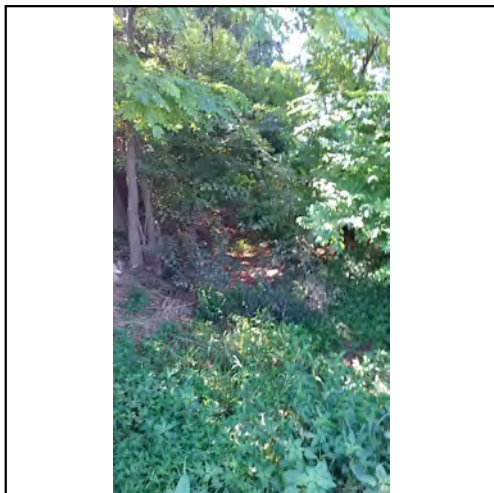


Foto 1

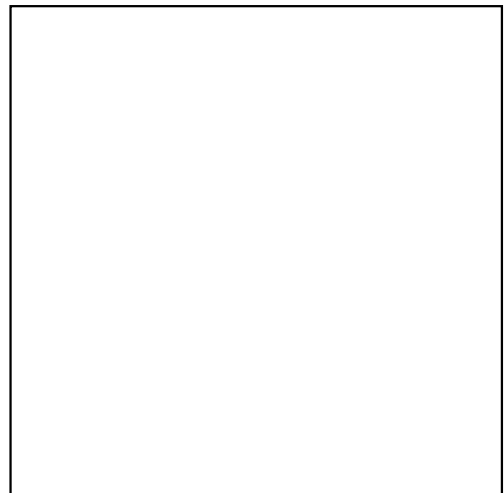


Foto 2



Codice: F00174

Data rilievo: 2016 08 22

Bacino: Muson Vecchio-rustega Dx
Muson-10

Caratteristica: Tombinamento

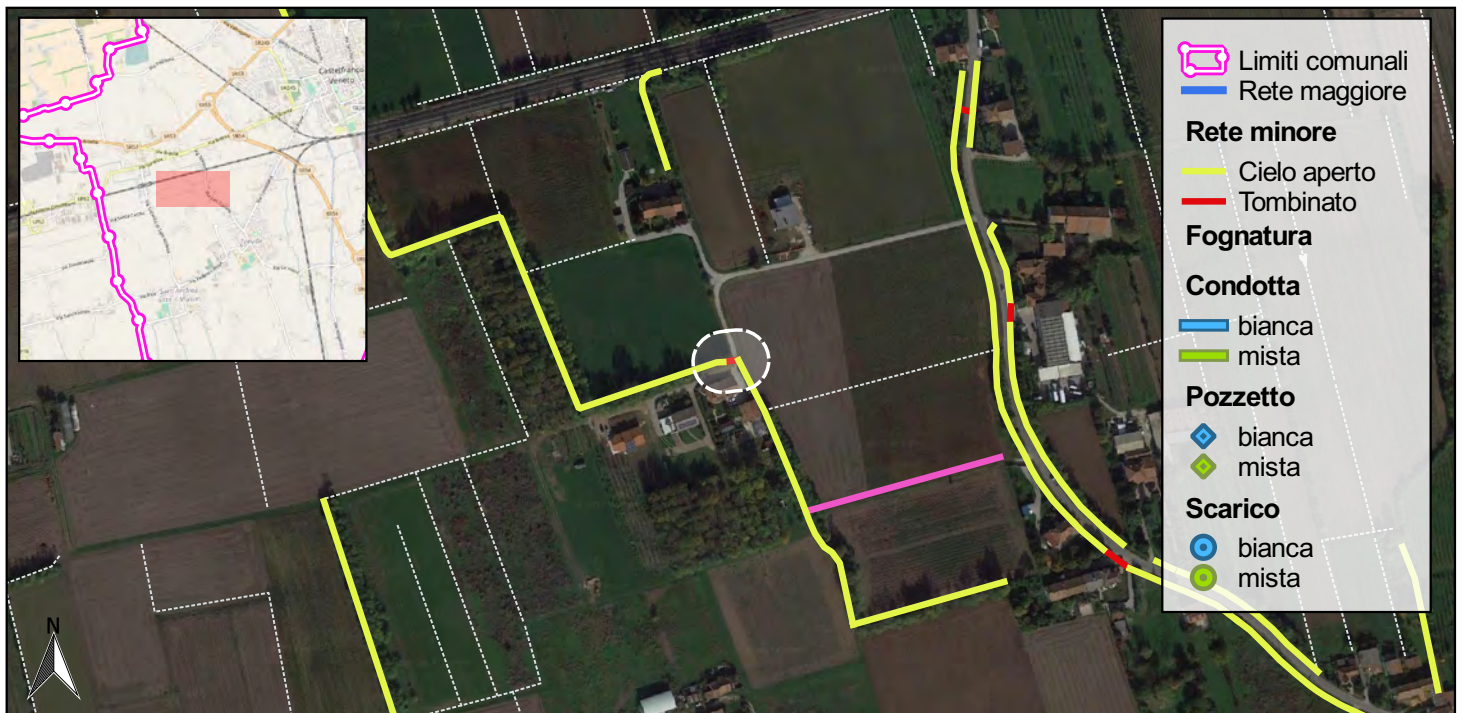
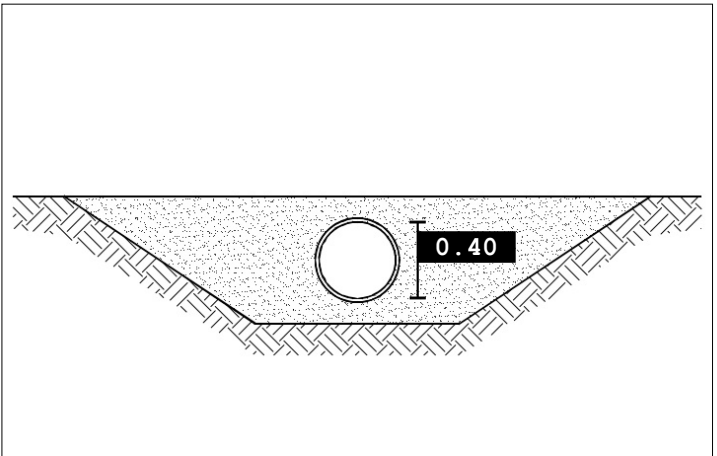
Tipo fosso: Fosso

Tipo sezione: Circolare

Materiale: Calcestruzzo

Percentuale di interrimento: 80%

Ente competente: Privato



SCALA 1:5,000

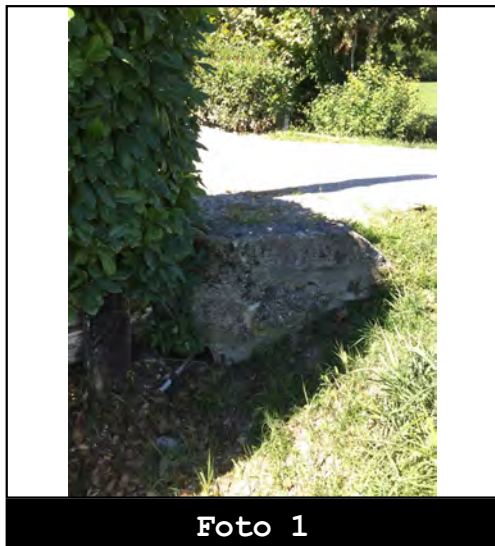


Foto 1

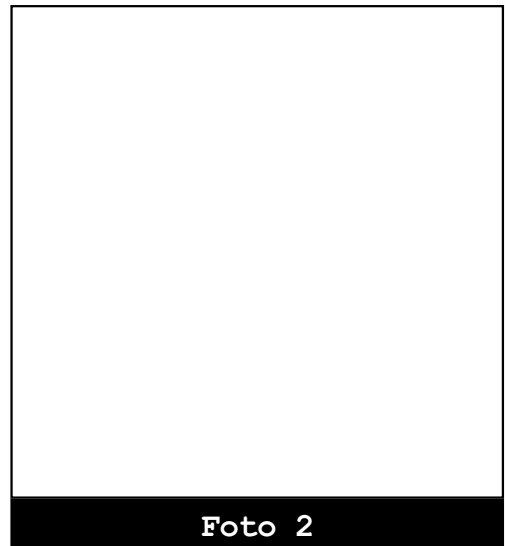


Foto 2



Codice: F00177

Data rilievo: 2016 08 22

Bacino: Muson Vecchio-rustega Dx
Muson-10

Caratteristica: Tombinamento

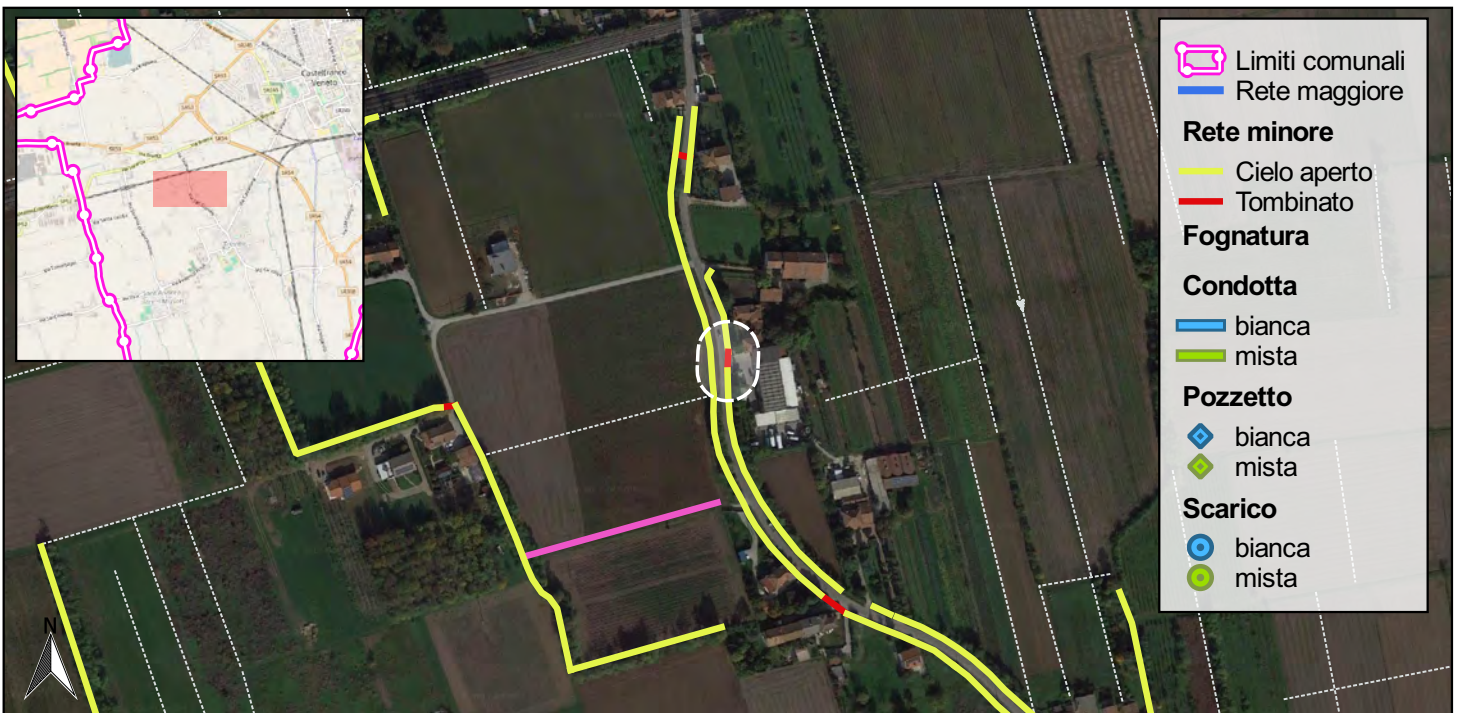
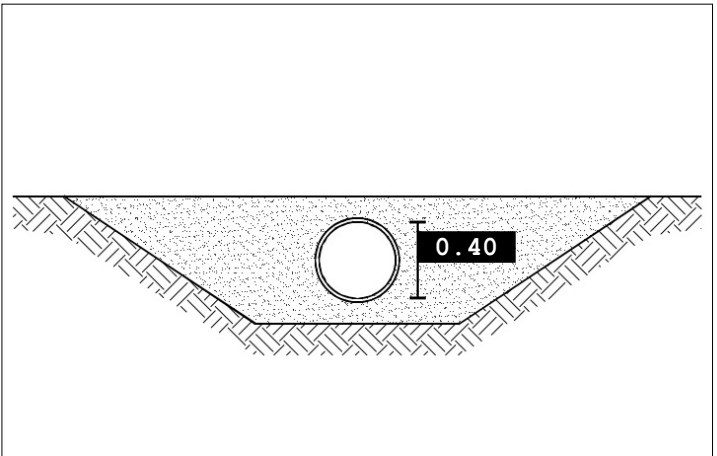
Tipo fosso: Fosso

Tipo sezione: Circolare

Materiale: Calcestruzzo

Percentuale di interrimento: 50%

Ente competente: Provincia



SCALA 1:5,000



Foto 1

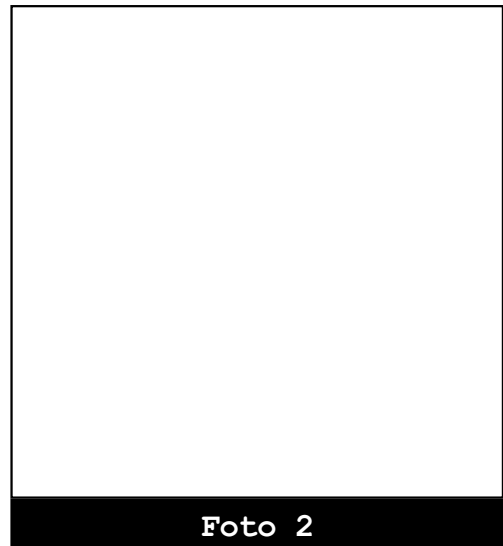


Foto 2



Codice: F00182

Data rilievo: 2016 08 22

Bacino: Muson Vecchio-rustega Dx
Muson-15

Caratteristica: Tombinamento

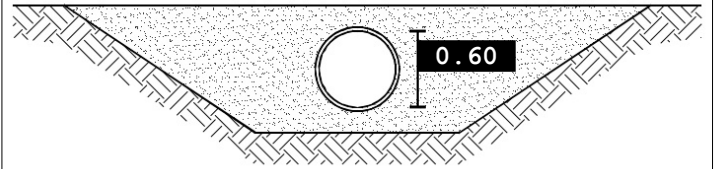
Tipo fosso: Fosso

Tipo sezione: Circolare

Materiale: Calcestruzzo

Percentuale di interrimento: 80%

Ente competente: Comune



SCALA 1:5,000



Foto 1

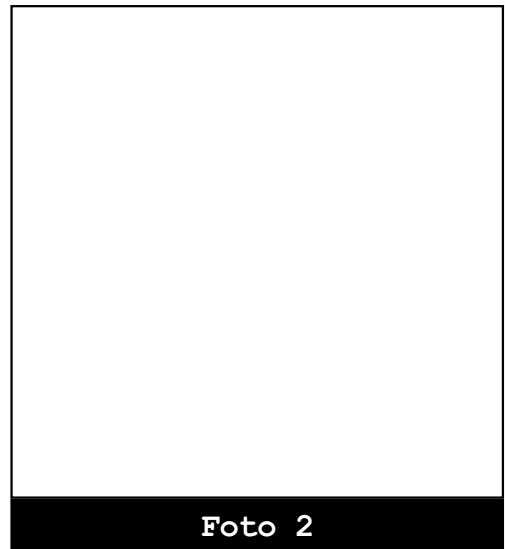


Foto 2



Codice: F00187

Data rilievo: 2016 08 22

Bacino: Muson Vecchio-rustega Dx
Muson-04
Caratteristica: Tombinamento

Tipo fosso: Fosso
Tipo sezione: Circolare

Materiale: Calcestruzzo
Percentuale di interrimento: 90%

Ente competente: Provincia

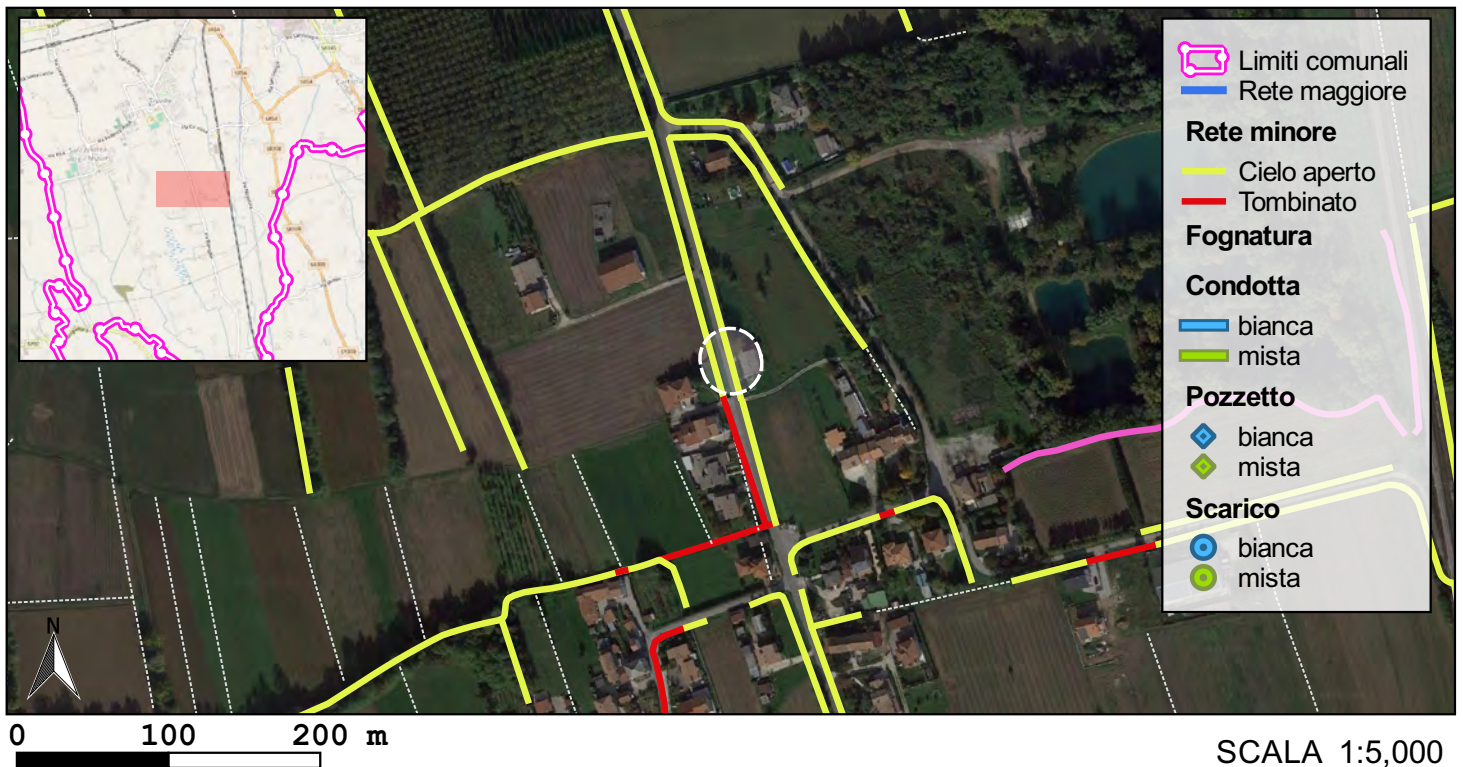
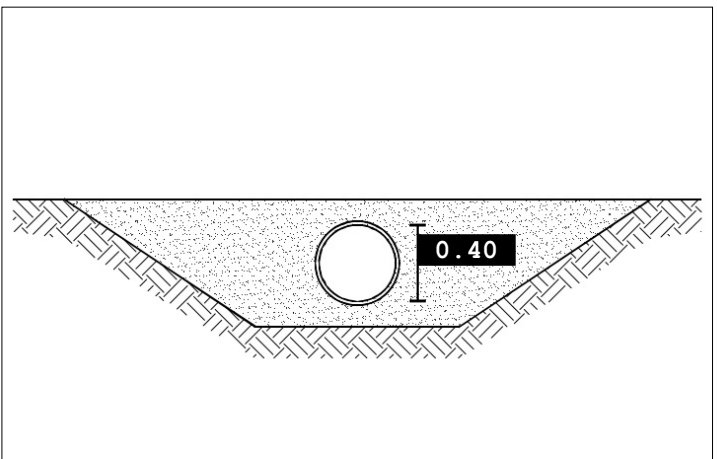


Foto 1

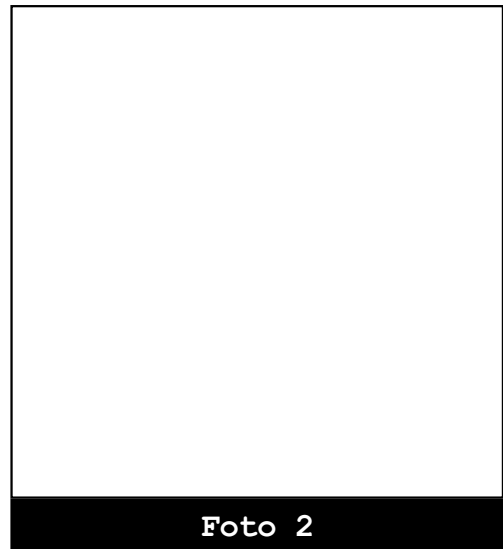


Foto 2



Codice: F00190

Data rilievo: 2016 08 22

Bacino: Muson Vecchio-rustega Dx
Muson-04

Caratteristica: Tombinamento

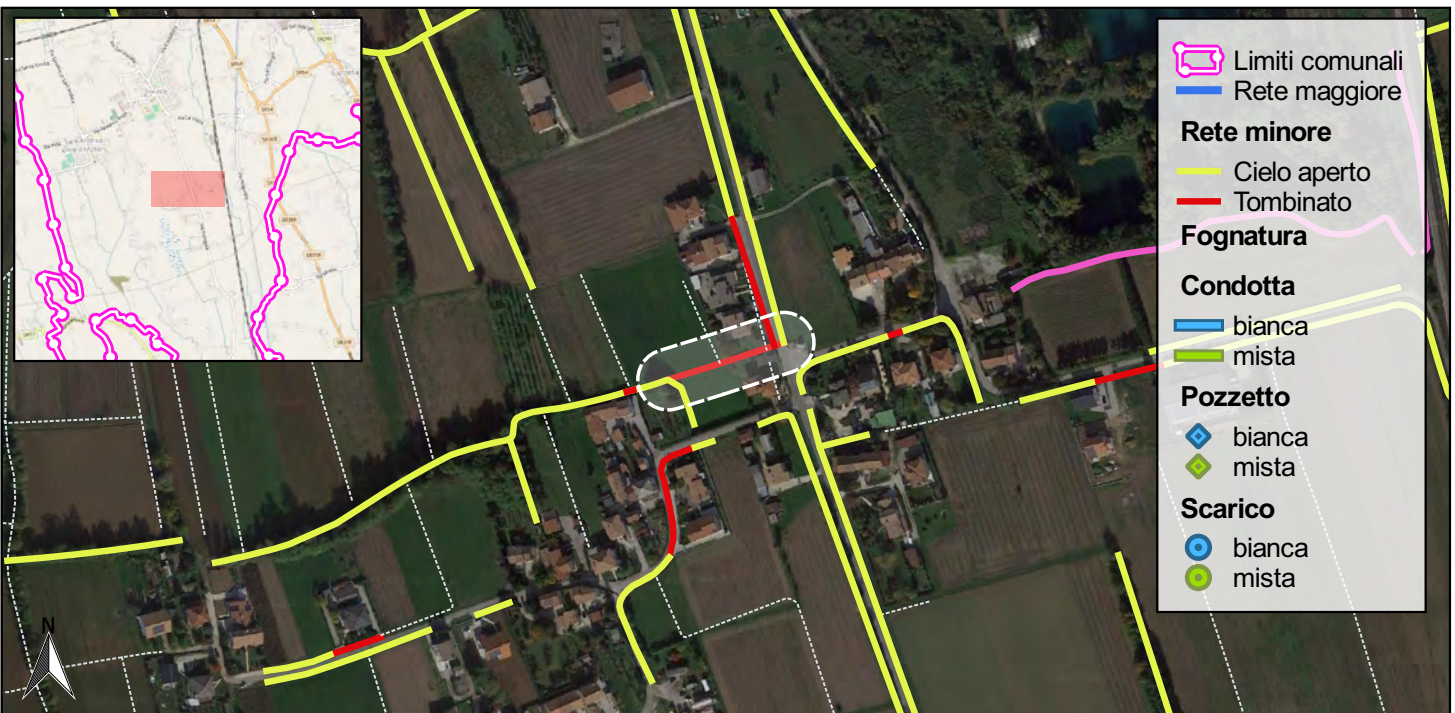
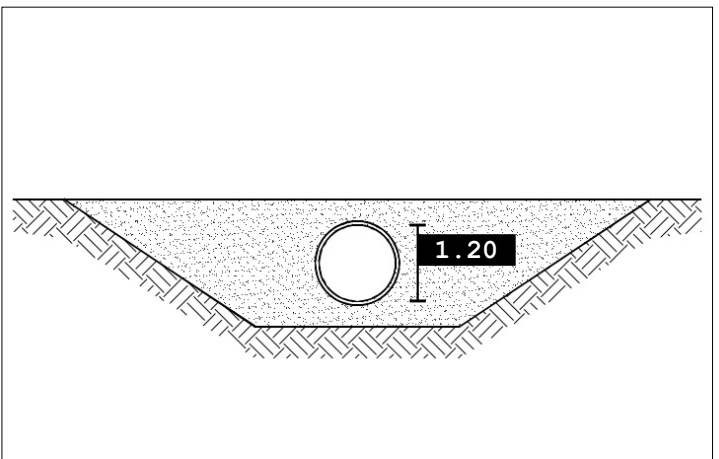
Tipo fosso: Fosso

Tipo sezione: Circolare

Materiale: Calcestruzzo

Percentuale di interrimento: 10%

Ente competente: Privato



- Limiti comunali
- Rete maggiore
- Rete minore**
 - Cielo aperto
 - Tombinato
- Fognatura**
- Condotta**
 - bianca
 - mista
- Pozzetto**
 - bianca
 - mista
- Scarico**
 - bianca
 - mista

SCALA 1:5,000



Foto 1

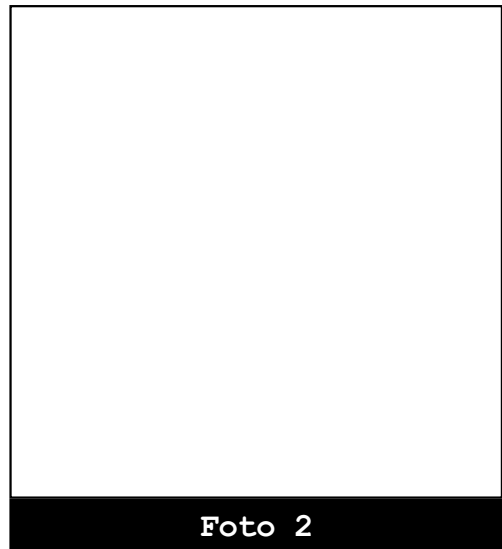


Foto 2



Codice: F00191

Data rilievo: 2016 08 22

Bacino: Muson Vecchio-rustega Dx
Muson-03

Caratteristica: Tombinamento

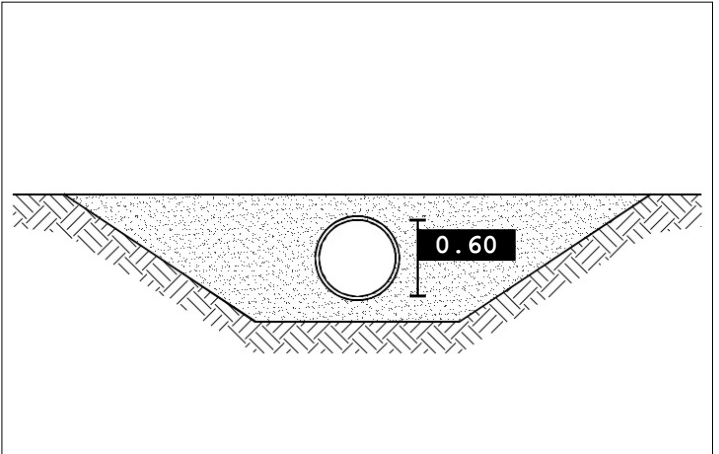
Tipo fosso: Fosso

Tipo sezione: Circolare

Materiale: Calcestruzzo

Percentuale di interrimento: 10%

Ente competente: Comune



- Limiti comunali
- Rete maggiore
- Rete minore**
- Cielo aperto
- Tombinato
- Fognatura**
- Condotta**
- bianca
- mista
- Pozzetto**
- bianca
- mista
- Scarico**
- bianca
- mista

0 100 200 m

SCALA 1:5,000

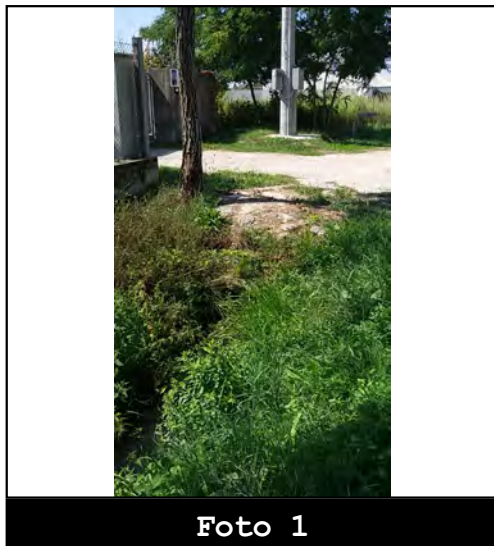


Foto 1

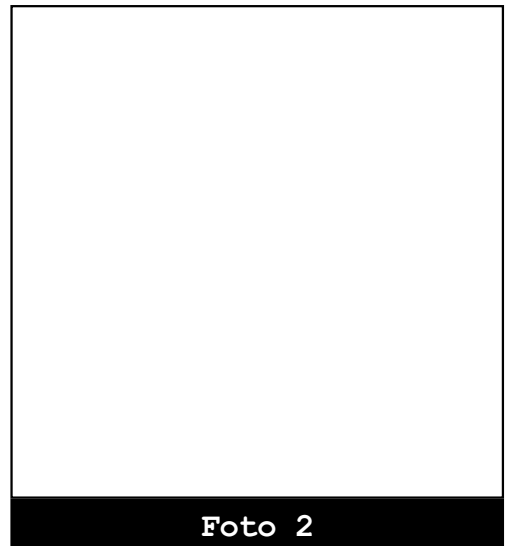


Foto 2



Codice: F00193

Data rilievo: 2016 08 22

Bacino: Muson Vecchio-rustega Dx
Muson-04

Caratteristica: Tombinamento

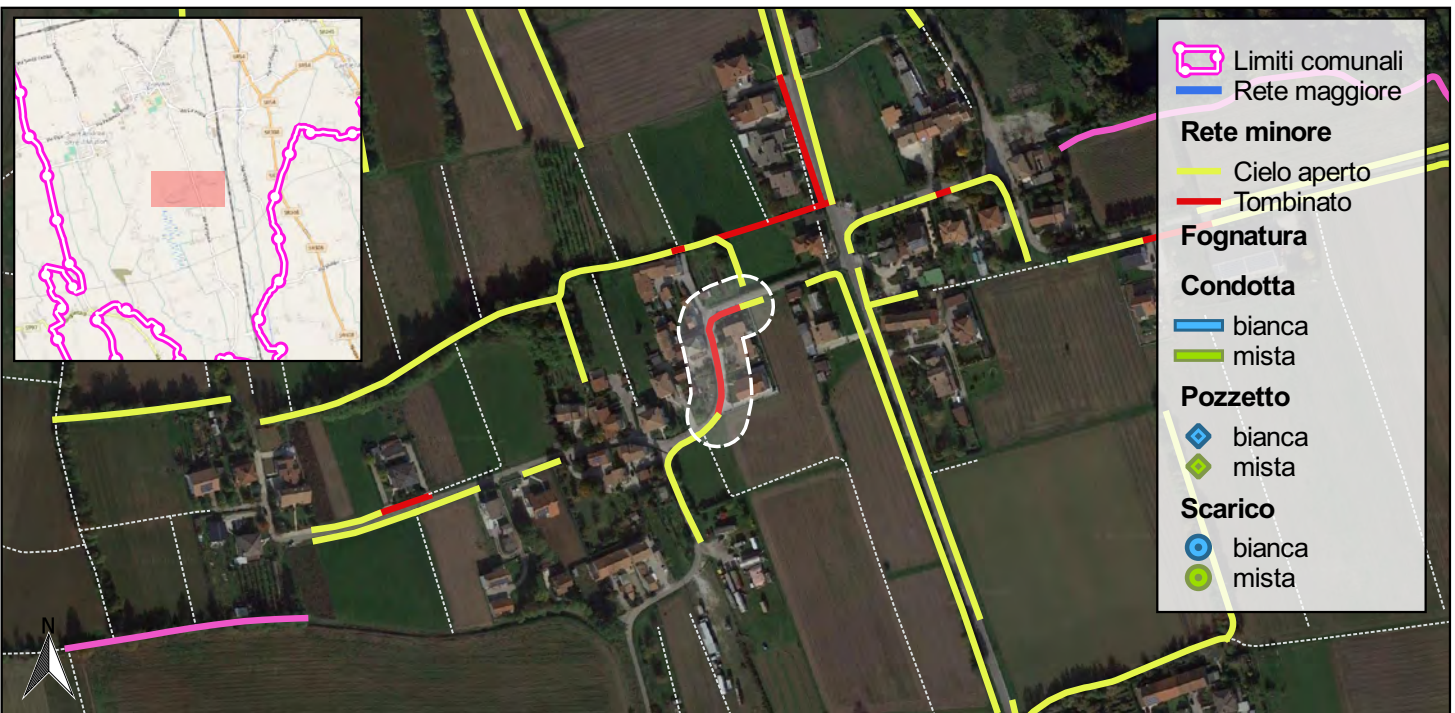
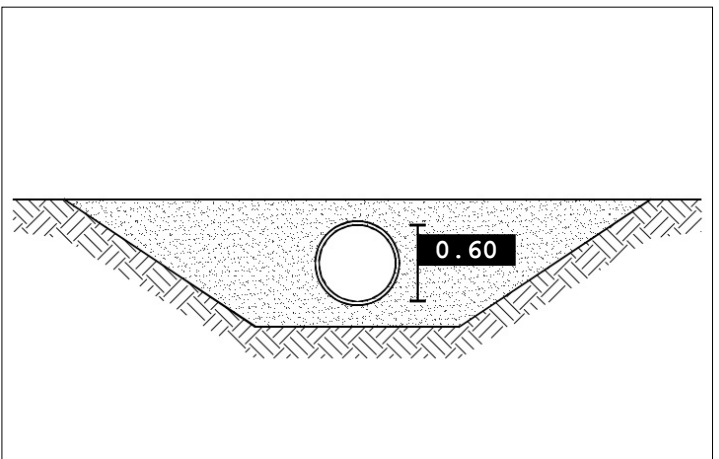
Tipo fosso: Fosso

Tipo sezione: Circolare

Materiale: Calcestruzzo

Percentuale di interrimento: 20%

Ente competente: Comune



- Limiti comunali
- Rete maggiore
- Rete minore**
 - Cielo aperto
 - Tombinato
- Fognatura**
- Condotta**
 - bianca
 - mista
- Pozzetto**
 - bianca
 - mista
- Scarico**
 - bianca
 - mista

SCALA 1:5,000



Foto 1

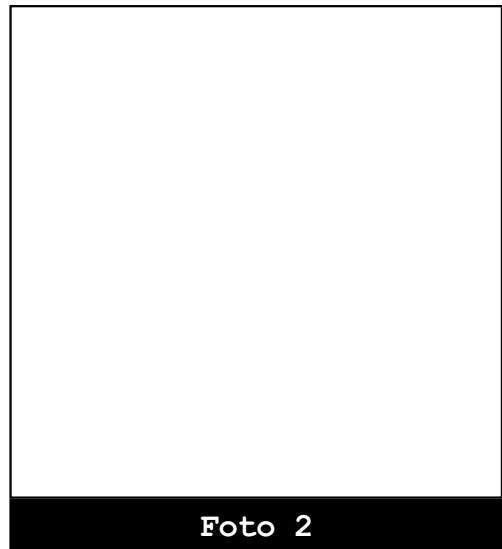


Foto 2



Codice: F00195

Data rilievo: 2016 08 22

Bacino: Muson Vecchio-rustega Dx
Muson-04

Caratteristica: Tombinamento

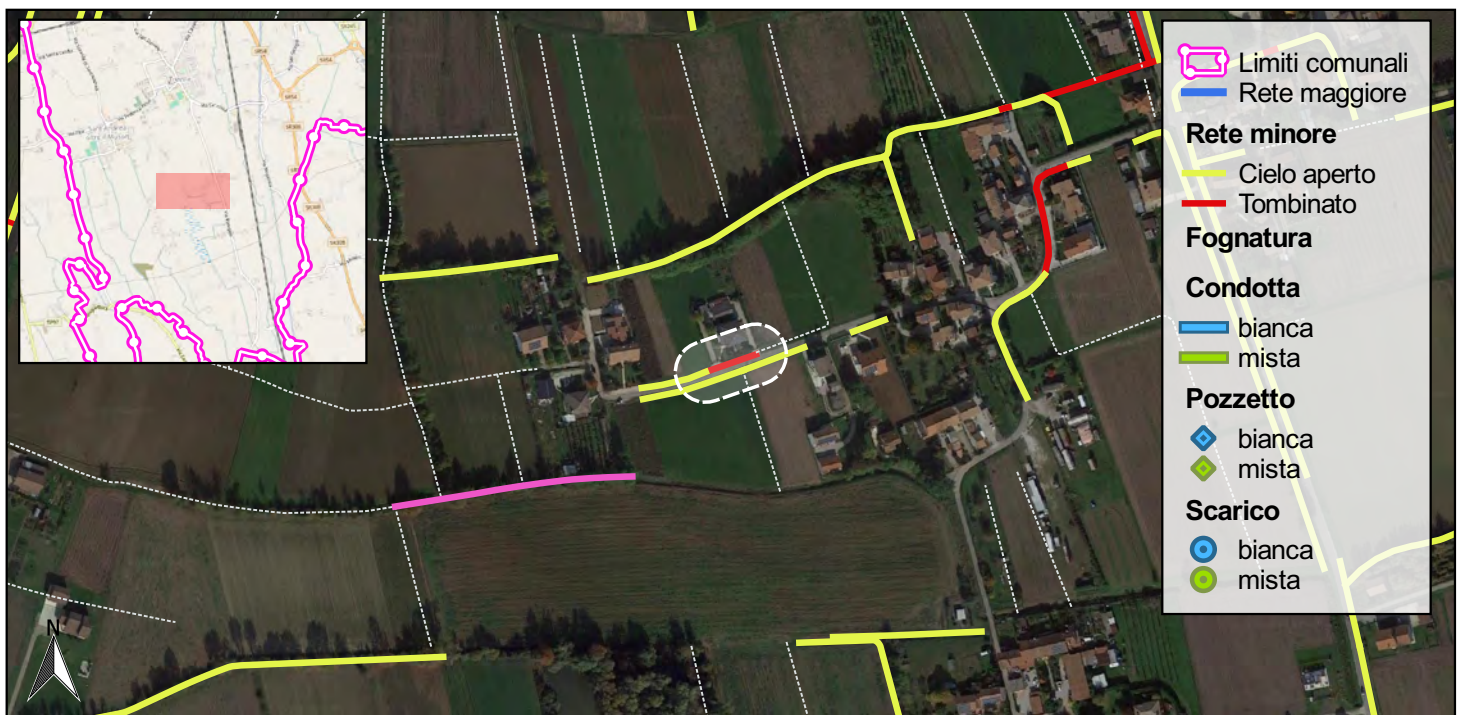
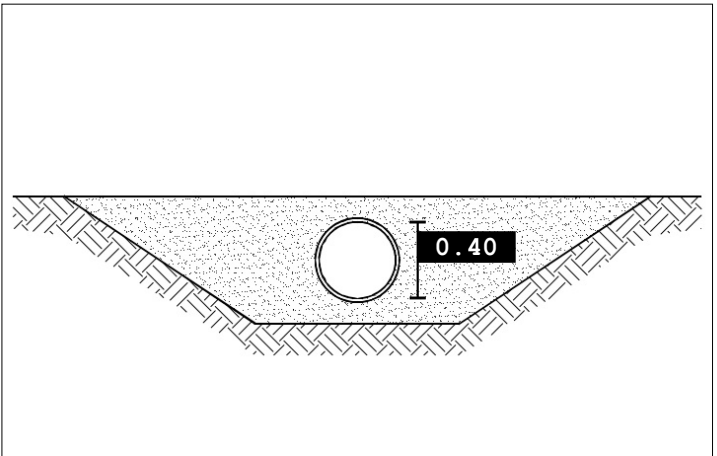
Tipo fosso: Fosso

Tipo sezione: Circolare

Materiale: Calcestruzzo

Percentuale di interrimento: 0%

Ente competente: Comune



- Limiti comunali
- Rete maggiore
- Rete minore**
 - Cielo aperto
 - Tombinato
- Fognatura**
- Condotta**
 - bianca
 - mista
- Pozzetto**
 - bianca
 - mista
- Scarico**
 - bianca
 - mista

SCALA 1:5,000



Foto 1

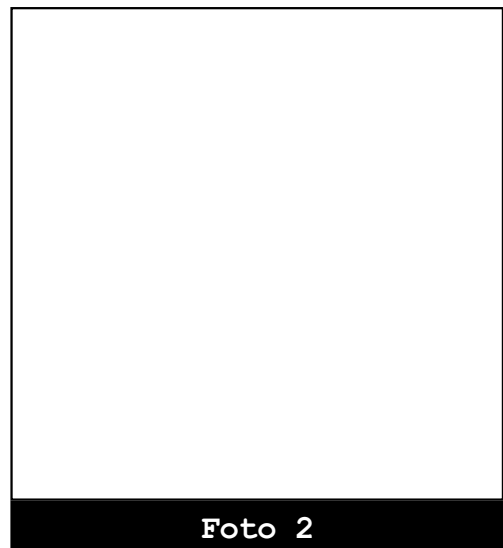


Foto 2



Codice: F00196

Data rilievo: 2016 08 22

Bacino: Muson Vecchio-rustega Dx
Muson-14

Caratteristica: Tombinamento

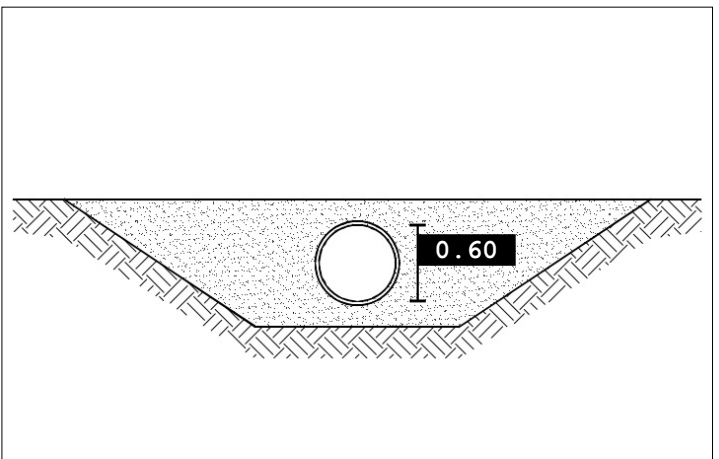
Tipo fosso: Fosso

Tipo sezione: Circolare

Materiale: Calcestruzzo

Percentuale di interrimento: 0%

Ente competente: Provincia



- Limiti comunali
- Rete maggiore
- Rete minore**
- Cielo aperto
- Tombinato
- Fognatura**
- Condotta**
- bianca
- mista
- Pozzetto**
- bianca
- mista
- Scarico**
- bianca
- mista

SCALA 1:5,000



Foto 1

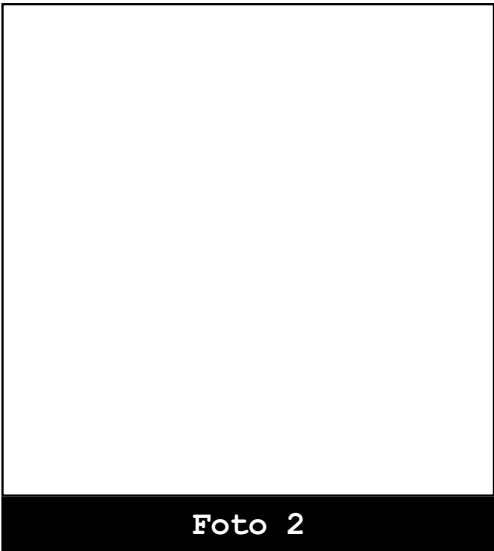


Foto 2



Codice: F00198

Data rilievo: 2016 08 22

Bacino: Muson Vecchio-rustega Dx
Muson-19

Caratteristica: Tombinamento

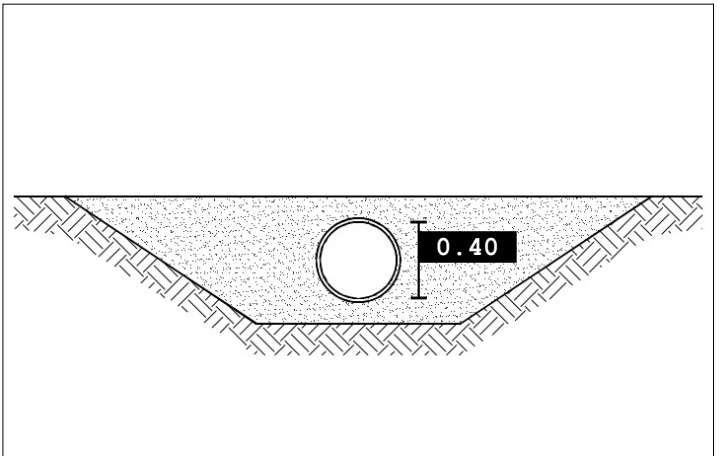
Tipo fosso: Fosso

Tipo sezione: Circolare

Materiale: Calcestruzzo

Percentuale di interrimento: 80%

Ente competente: Provincia



- Limiti comunali
- Rete maggiore
- Rete minore**
- Cielo aperto
- Tombinato
- Fognatura**
- Condotta**
- bianca
- mista
- Pozzetto**
- bianca
- mista
- Scarico**
- bianca
- mista

SCALA 1:5,000



Foto 1

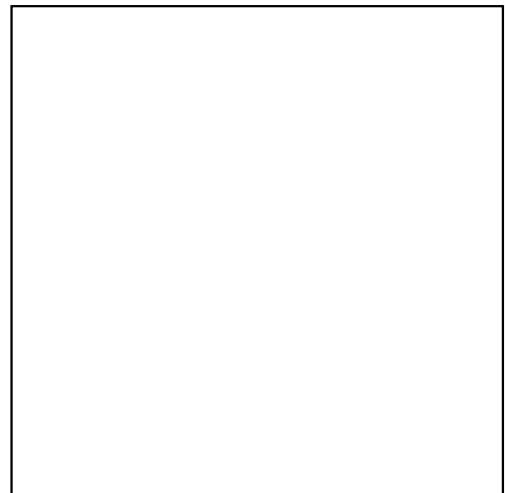


Foto 2



Codice: F00199

Data rilievo: 2016 08 22

Bacino: Muson Vecchio-rustega Dx
Muson-18

Caratteristica: Tombinamento

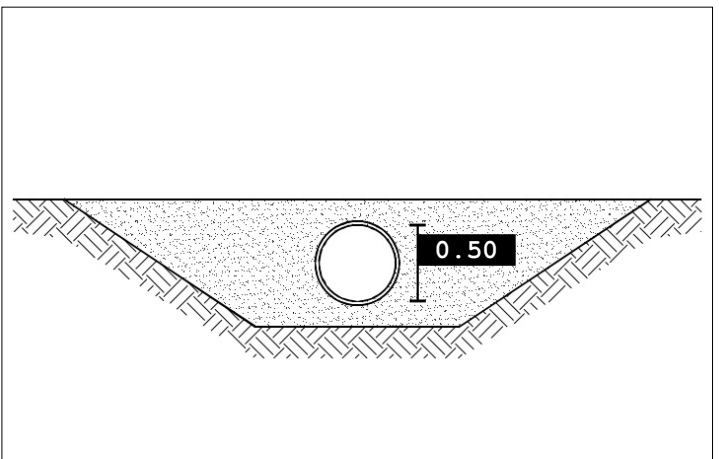
Tipo fosso: Fosso

Tipo sezione: Circolare

Materiale: Calcestruzzo

Percentuale di interrimento: 10%

Ente competente: Privato



- Limiti comunali
- Rete maggiore
- Rete minore**
- Cielo aperto
- Tombinato
- Fognatura**
- Condotta**
- bianca
- mista
- Pozzetto**
- bianca
- mista
- Scarico**
- bianca
- mista

SCALA 1:5,000

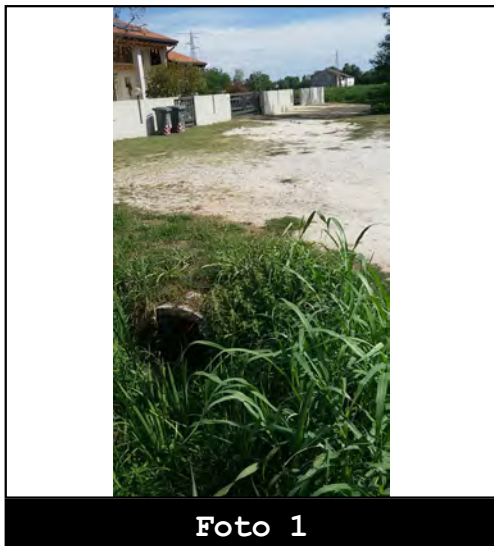


Foto 1

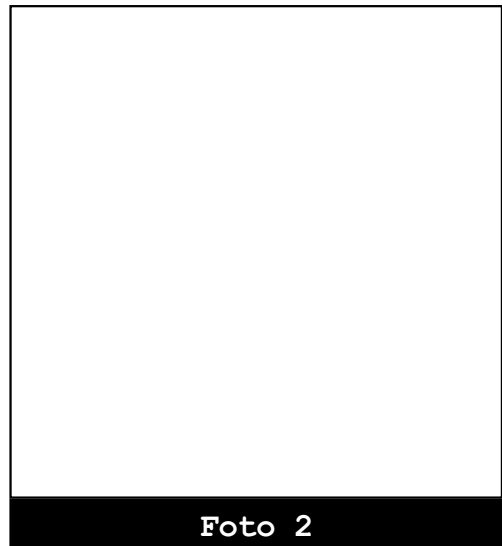


Foto 2



Codice: F00200

Data rilievo: 2016 08 22

Bacino: Muson Vecchio-rustega Dx
Muson-17

Caratteristica: Tombinamento

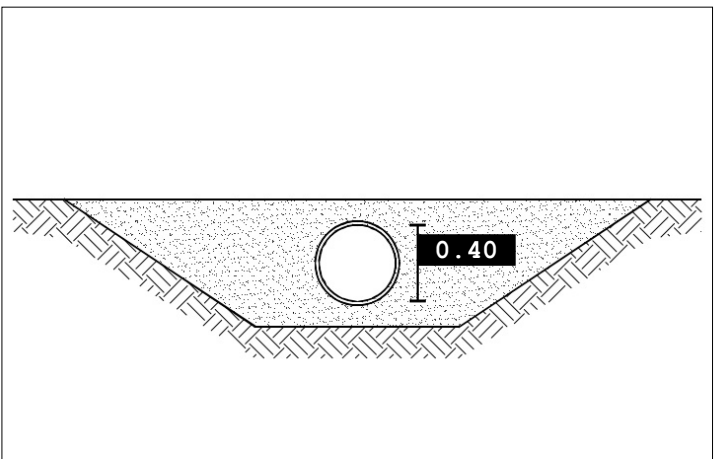
Tipo fosso: Fosso

Tipo sezione: Circolare

Materiale: Calcestruzzo

Percentuale di interrimento: 20%

Ente competente: Comune



- Limiti comunali
- Rete maggiore
- Rete minore**
 - Cielo aperto
 - Tombinato
- Fognatura**
- Condotta**
 - bianca
 - mista
- Pozzetto**
 - bianca
 - mista
- Scarico**
 - bianca
 - mista

SCALA 1:5,000



Foto 1

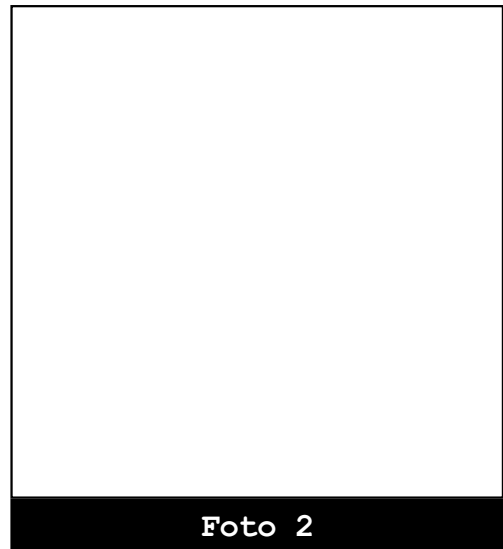


Foto 2



Codice: F00207

Data rilievo: 2016 08 22

Bacino: Muson Vecchio-rustega Dx
Muson-02

Caratteristica: Tombinamento

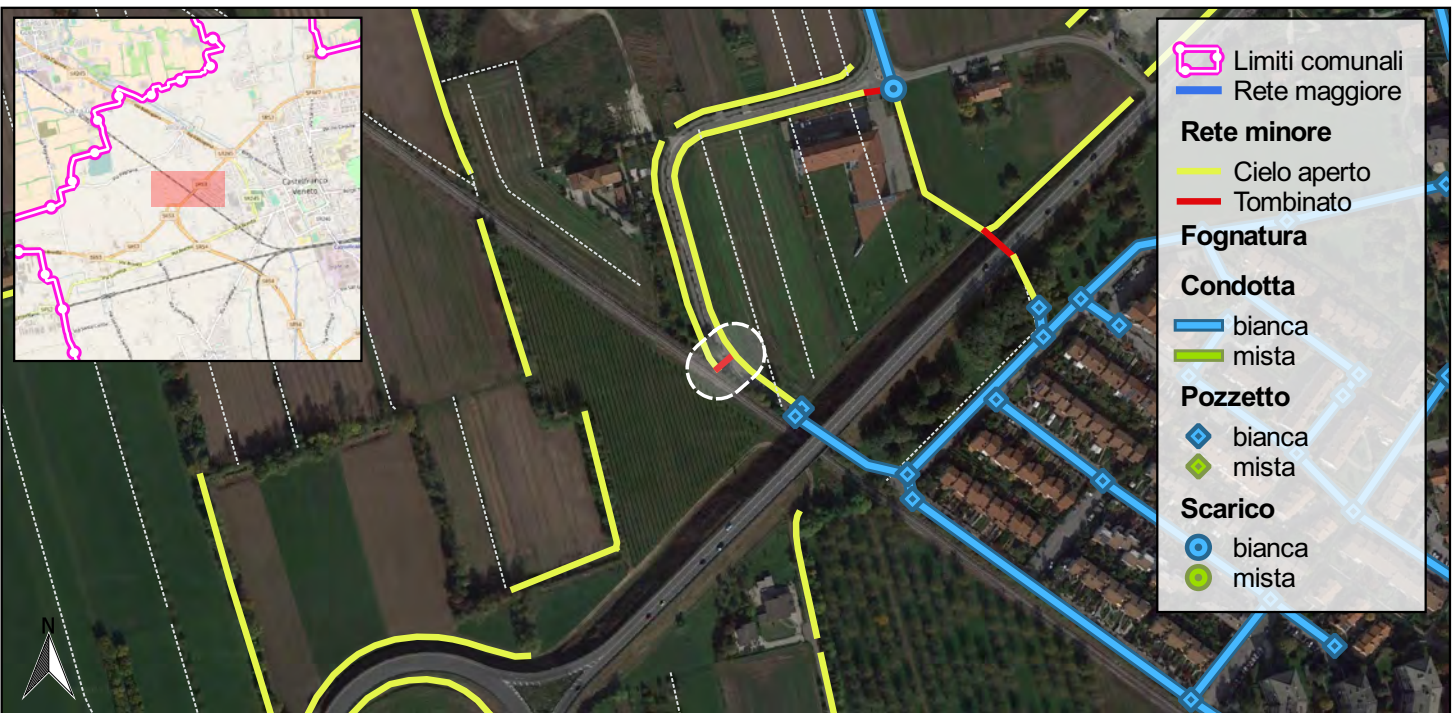
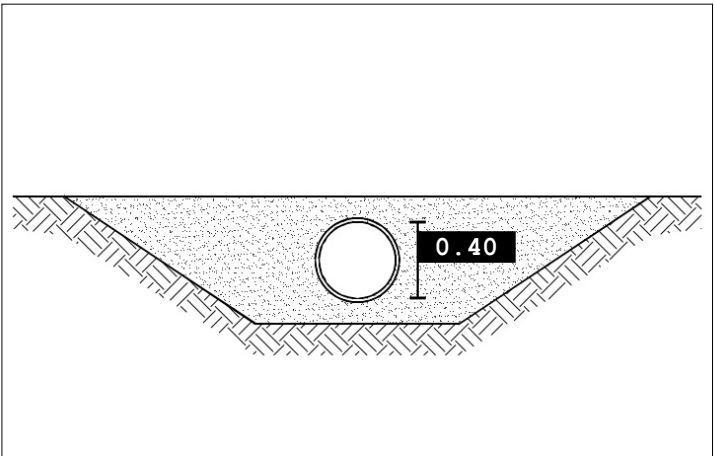
Tipo fosso: Fosso

Tipo sezione: Circolare

Materiale: Calcestruzzo

Percentuale di interrimento: 20%

Ente competente: Comune



- Limiti comunali
- Rete maggiore
- Rete minore**
- Cielo aperto
- Tombinato
- Fognatura**
- Condotta**
- bianca
- mista
- Pozzetto**
- bianca
- mista
- Scarico**
- bianca
- mista

SCALA 1:5,000



Foto 1

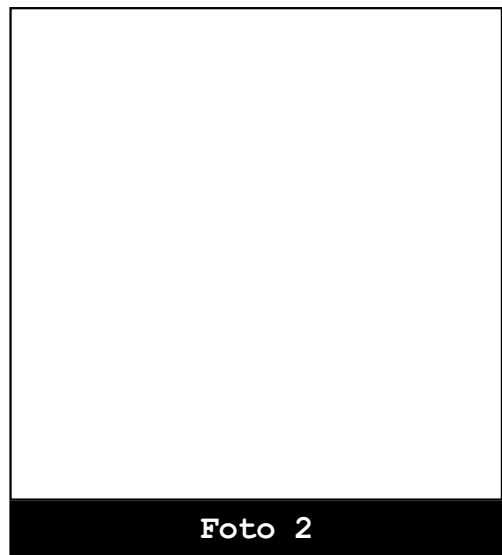


Foto 2



Codice: F00213

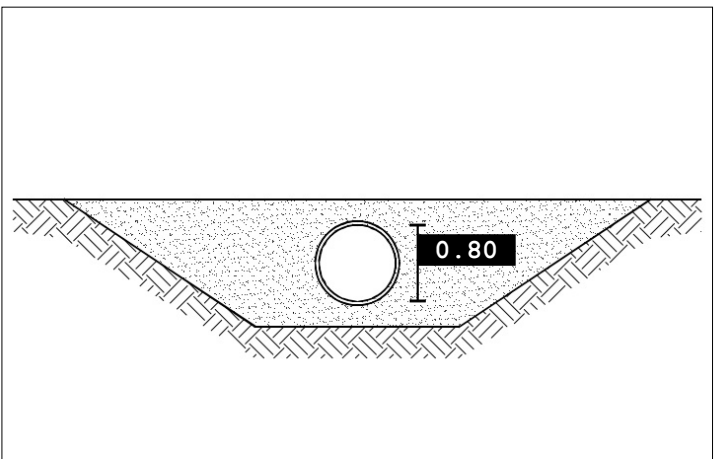
Data rilievo: 2016 08 22

Bacino: Muson Vecchio-rustega Dx
Muson-15
Caratteristica: Tombinamento

Tipo fosso: Fosso
Tipo sezione: Circolare

Materiale: Calcestruzzo
Percentuale di interrimento: 0%

Ente competente: Comune



SCALA 1:5,000



Foto 1

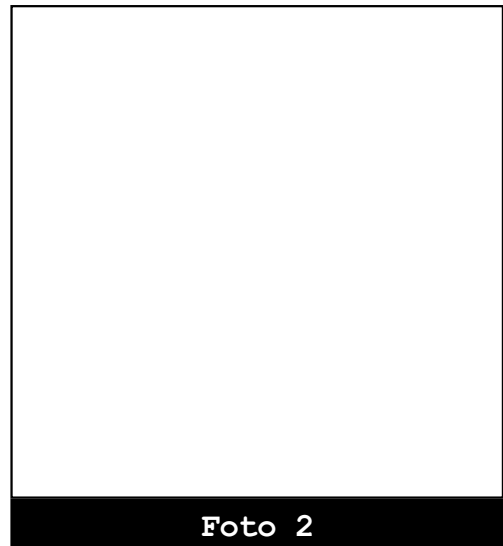


Foto 2



Codice: F00220

Data rilievo: 2016 08 22

Bacino: Muson Vecchio-rustega Dx
Muson-21

Caratteristica: Tombinamento

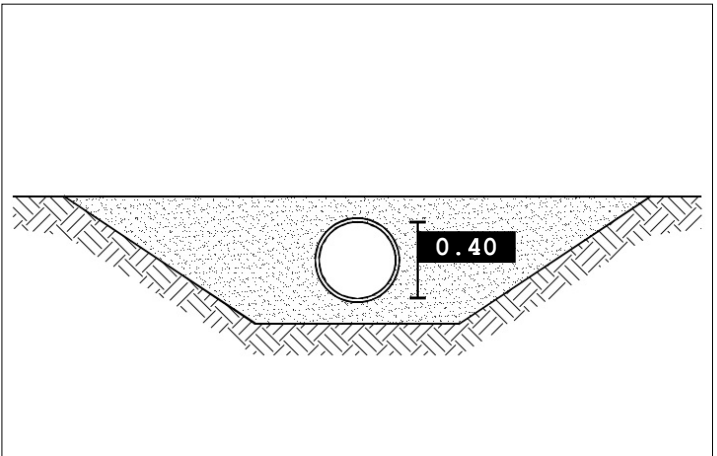
Tipo fosso: Fosso

Tipo sezione: Circolare

Materiale: Calcestruzzo

Percentuale di interrimento: 90%

Ente competente: Provincia



SCALA 1:5,000



Foto 1

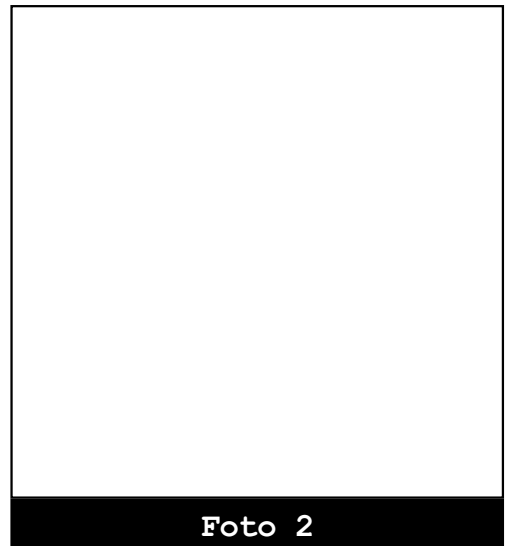


Foto 2



Codice: F00256

Data rilievo: 2016 08 22

Bacino: Muson Vecchio-rustega Sx
Muson-01

Caratteristica: Tombinamento

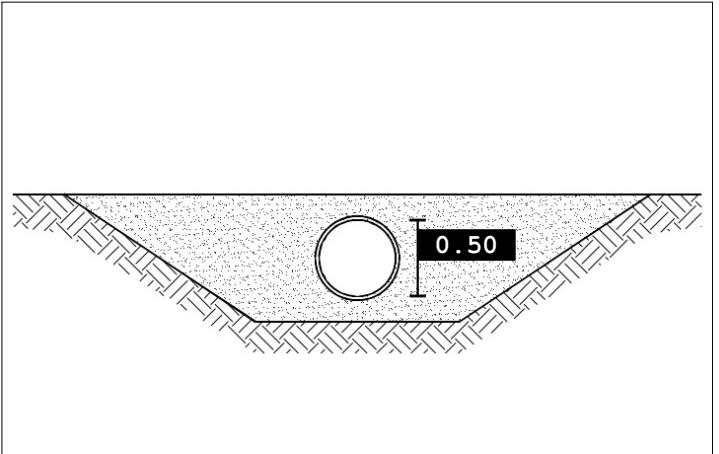
Tipo fosso: Fosso

Tipo sezione: Circolare

Materiale: Calcestruzzo

Percentuale di interrimento: 10%

Ente competente: Comune



0 100 200 m

SCALA 1:5,000

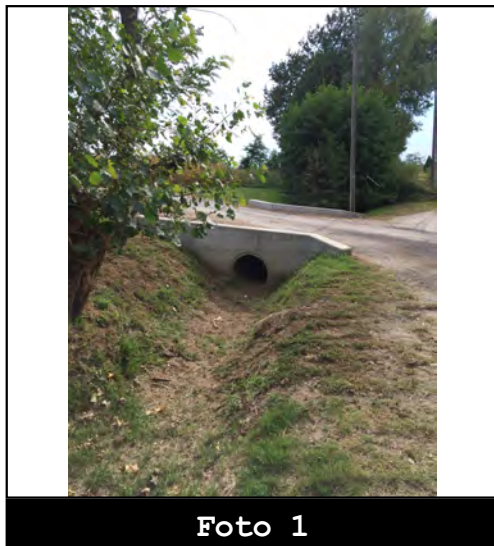


Foto 1

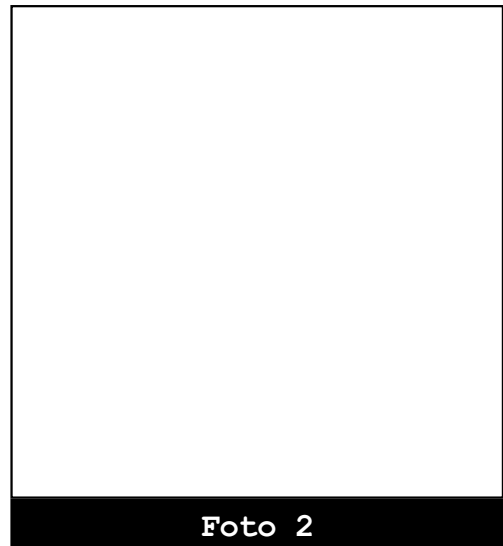


Foto 2



Codice: F00259

Data rilievo: 2016 08 22

Bacino: Muson Vecchio-rustega Sx
Muson-01

Caratteristica: Tombinamento

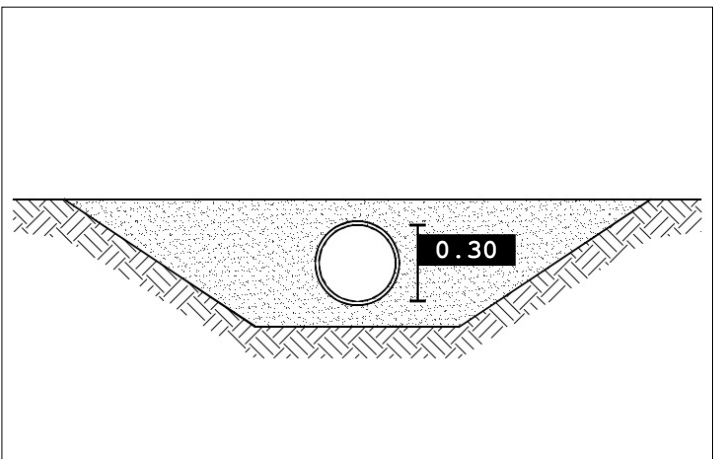
Tipo fosso: Fosso

Tipo sezione: Circolare

Materiale: Calcestruzzo

Percentuale di interrimento: 0%

Ente competente: Comune



- Limiti comunali
- Rete maggiore
- Rete minore**
- Cielo aperto
- Tombinato
- Fognatura**
- Condotta**
- bianca
- mista
- Pozzetto**
- bianca
- mista
- Scarico**
- bianca
- mista

SCALA 1:5,000



Foto 1

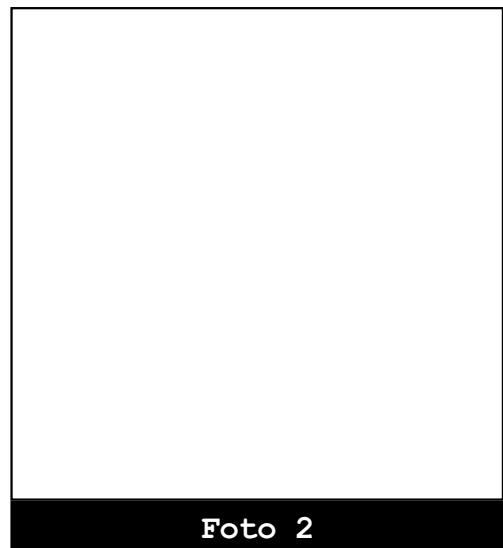


Foto 2



Codice: F00265

Data rilievo: 2016 08 22

Bacino: Muson Vecchio-rustega Sx
Muson-01

Caratteristica: Tombinamento

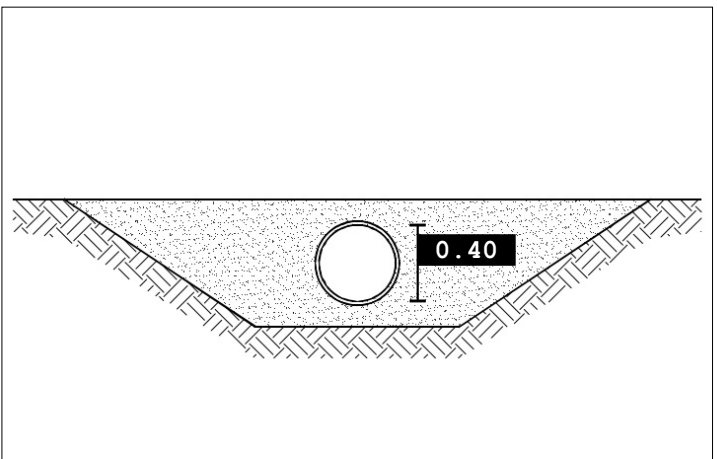
Tipo fosso: Fosso

Tipo sezione: Circolare

Materiale: Calcestruzzo

Percentuale di interrimento: 0%

Ente competente: Privato



SCALA 1:5,000

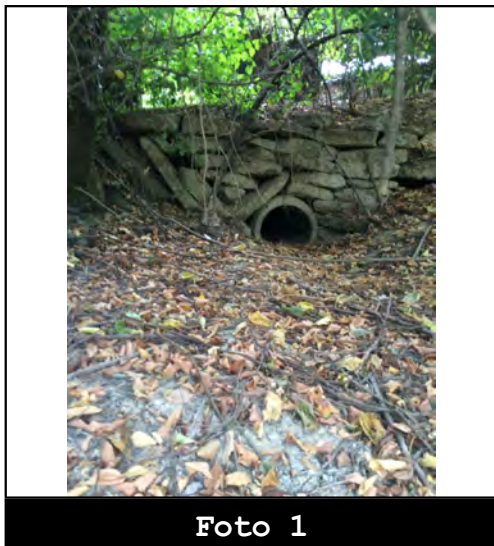


Foto 1

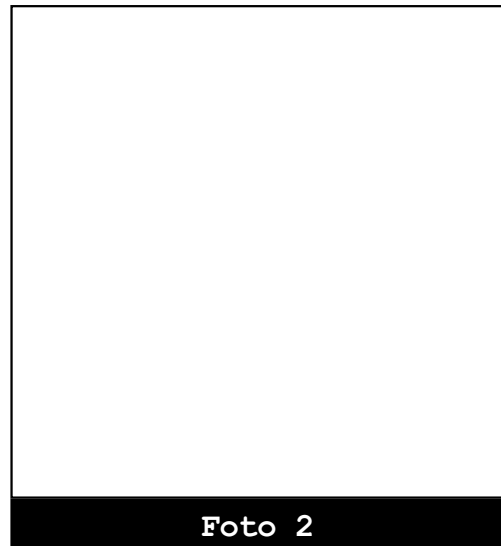


Foto 2



Codice: F00267

Data rilievo: 2016 08 22

Bacino: **Muson Vecchio-rustega Sx
Muson-01**

Caratteristica: **Tombinamento**

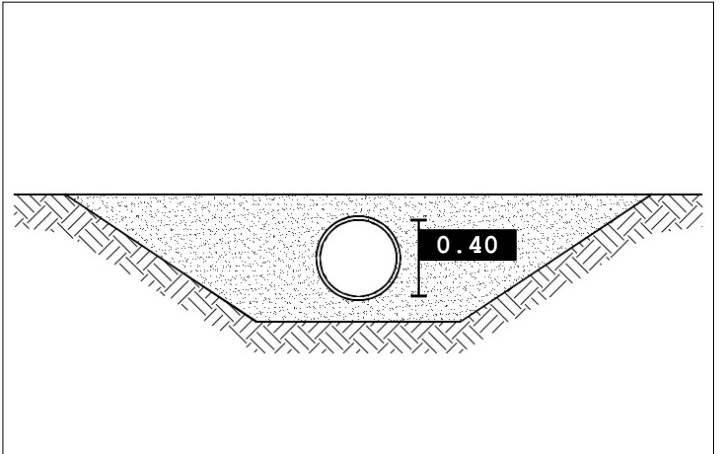
Tipo fosso: **Fosso**

Tipo sezione: **Circolare**

Materiale: **Calcestruzzo**

Percentuale di interrimento: **0%**

Ente competente: **Privato**



- Limiti comunali
- Rete maggiore
- Rete minore**
- Cielo aperto
- Tombinato
- Fognatura**
- Condotta**
- bianca
- mista
- Pozzetto**
- bianca
- mista
- Scarico**
- bianca
- mista

SCALA 1:5,000

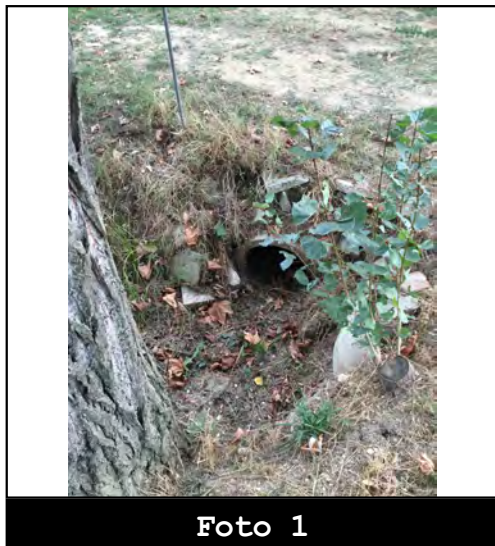


Foto 1

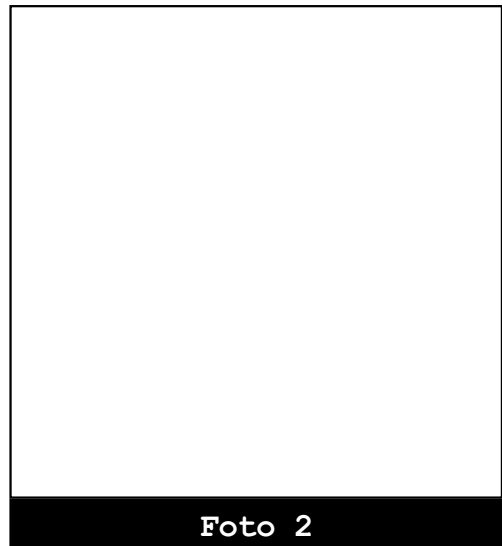


Foto 2



Codice: F00274

Data rilievo: 2016 08 22

Bacino: Muson Vecchio-rustega Sx
Muson-01

Caratteristica: Tombinamento

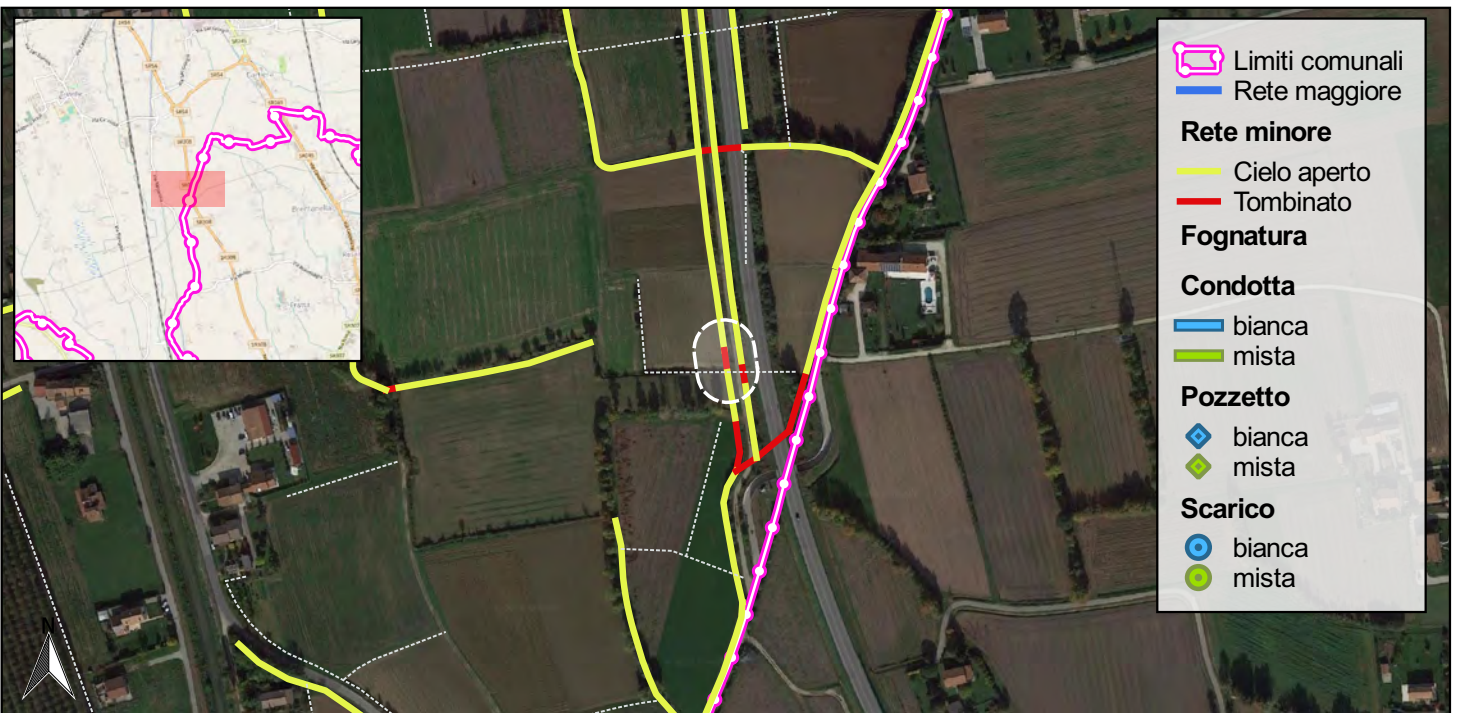
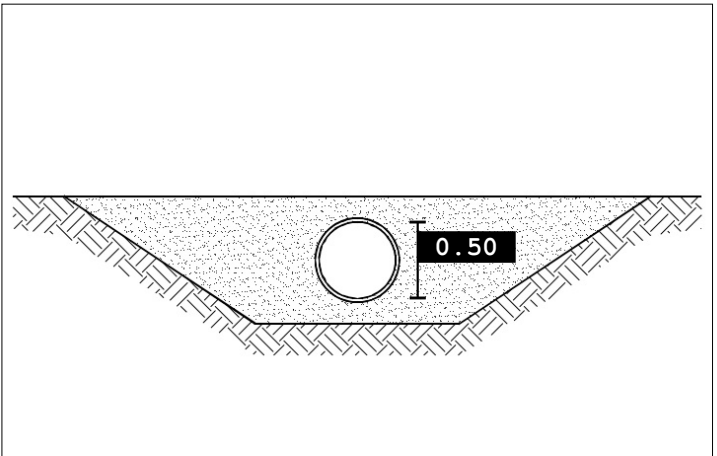
Tipo fosso: Fosso

Tipo sezione: Circolare

Materiale: Calcestruzzo

Percentuale di interrimento: 50%

Ente competente: Privato



- Limiti comunali
- Rete maggiore
- Rete minore**
- Cielo aperto
- Tombinato
- Fognatura**
- Condotta**
- bianca
- mista
- Pozzetto**
- bianca
- mista
- Scarico**
- bianca
- mista

SCALA 1:5,000

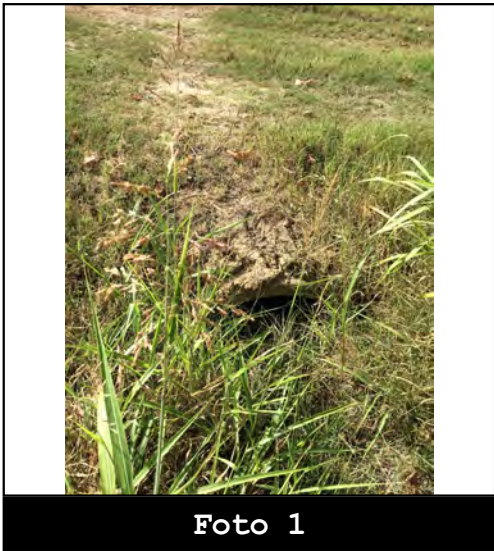


Foto 1

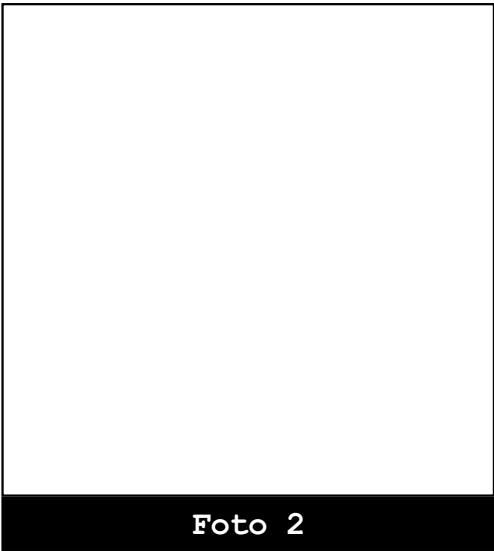


Foto 2



Codice: F00275

Data rilievo: 2016 08 22

Bacino: Muson Vecchio-rustega Sx
Muson-01

Caratteristica: Tombinamento

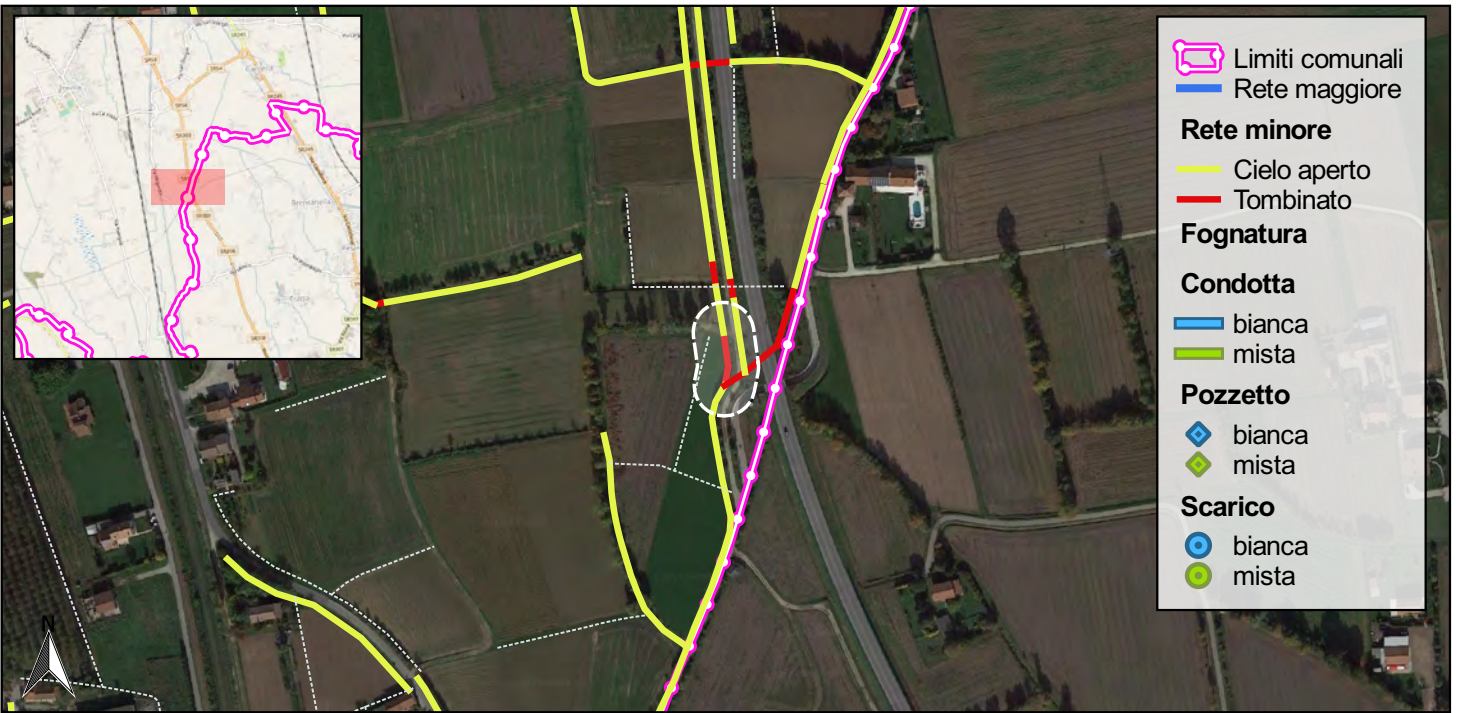
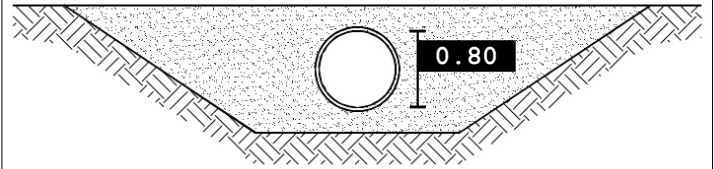
Tipo fosso: Fosso

Tipo sezione: Circolare

Materiale: Calcestruzzo

Percentuale di interrimento: 40%

Ente competente: Privato



- Limiti comunali
- Rete maggiore
- Rete minore**
- Cielo aperto
- Tombinato
- Fognatura**
- Condotta**
- bianca
- mista
- Pozzetto**
- bianca
- mista
- Scarico**
- bianca
- mista

SCALA 1:5,000

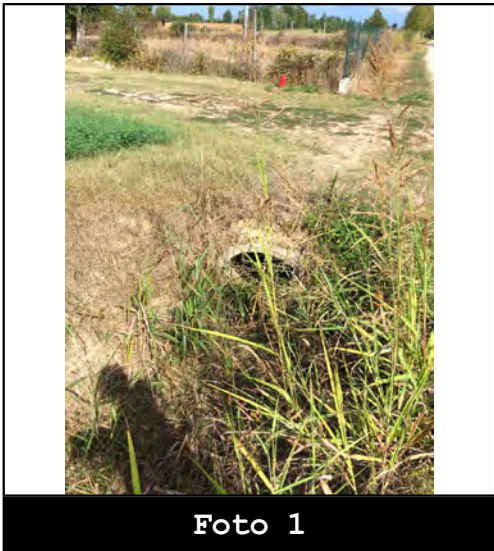


Foto 1

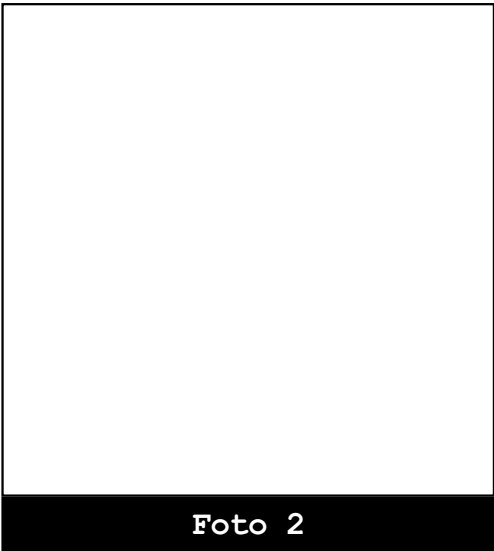


Foto 2



Codice: F00279

Data rilievo: 2016 08 22

Bacino: Muson Vecchio-rustega Sx
Muson-01

Caratteristica: Tombinamento

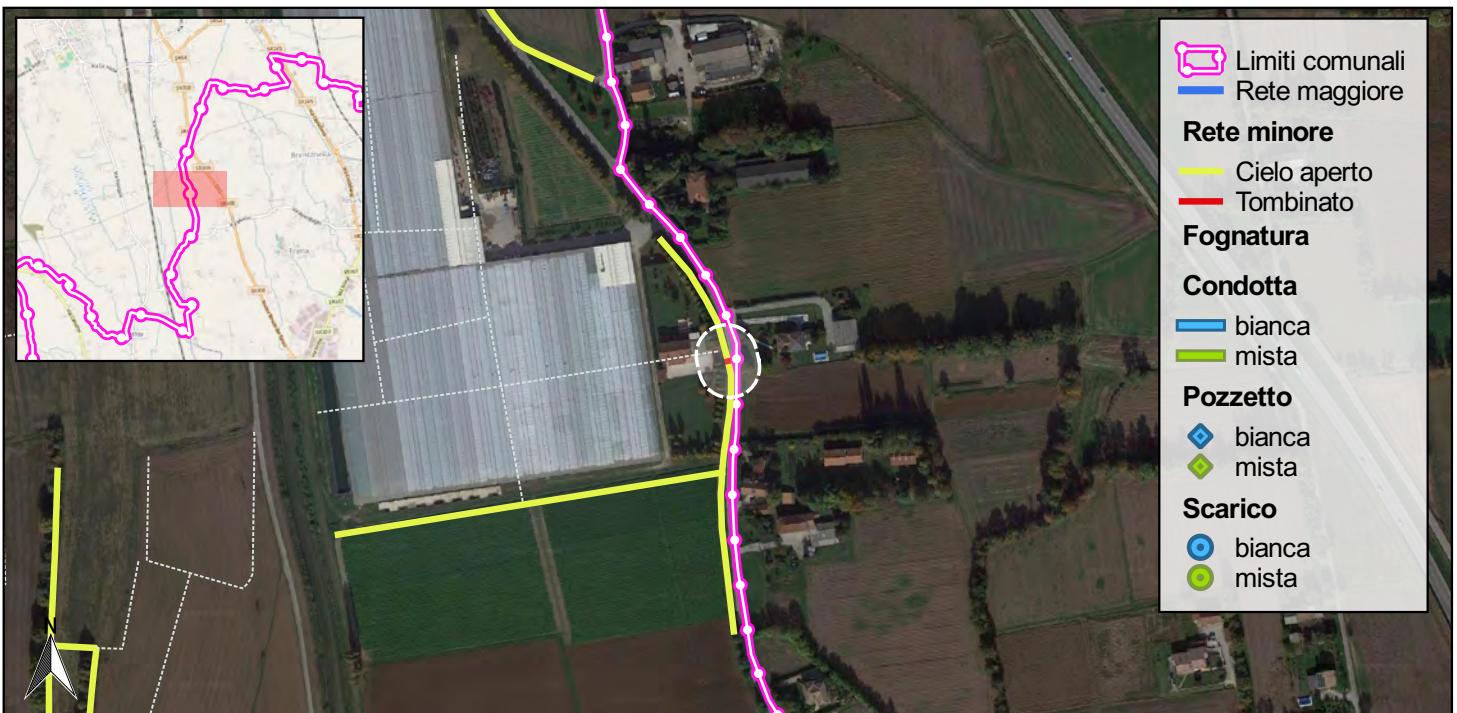
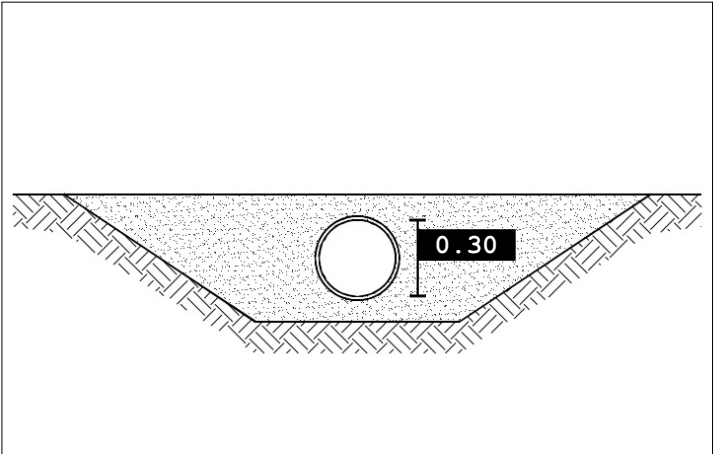
Tipo fosso: Fosso

Tipo sezione: Circolare

Materiale: Calcestruzzo

Percentuale di interrimento: 10%

Ente competente: Comune



- Limiti comunali
- Rete maggiore
- Rete minore**
 - Cielo aperto
 - Tombinato
- Fognatura**
- Condotta**
 - bianca
 - mista
- Pozzetto**
 - bianca
 - mista
- Scarico**
 - bianca
 - mista

0 100 200 m

SCALA 1:5,000



Foto 1

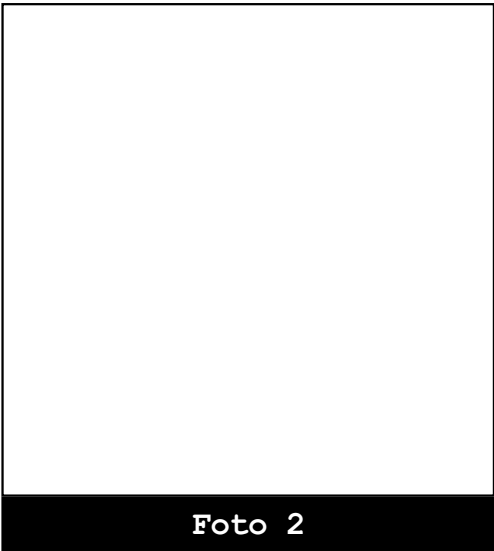


Foto 2



Codice: F00280

Data rilievo: 2016 08 22

Bacino: Muson Vecchio-rustega Sx
Muson-01

Caratteristica: Tombinamento

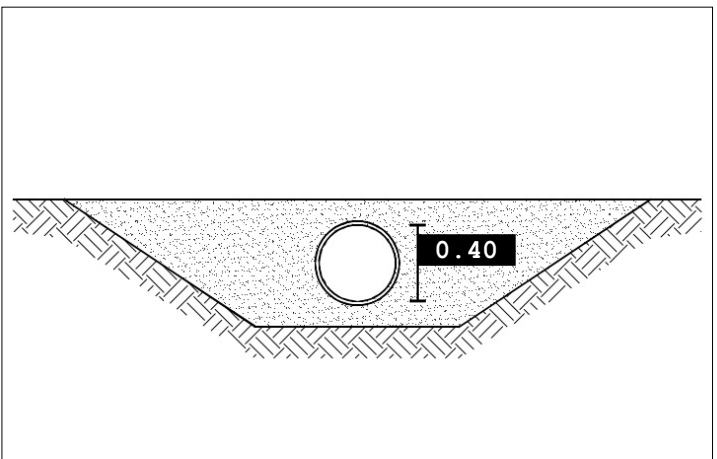
Tipo fosso: Fosso

Tipo sezione: Circolare

Materiale: Calcestruzzo

Percentuale di interrimento: 90%

Ente competente: Comune



SCALA 1:5,000

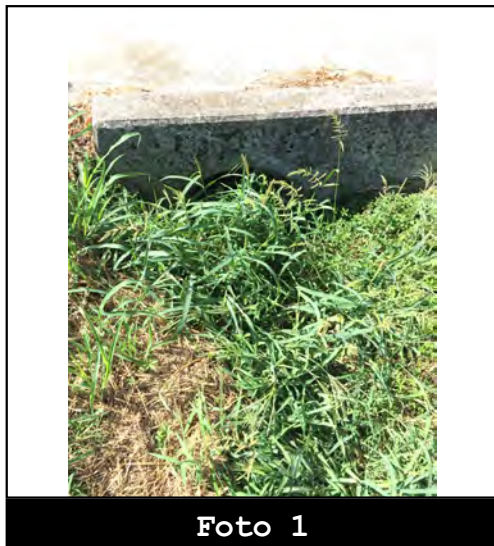


Foto 1

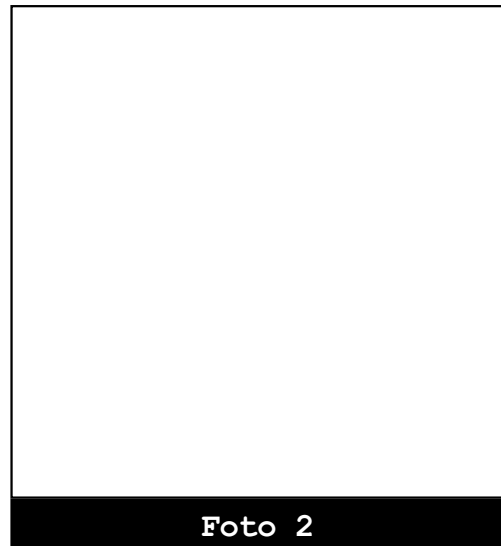


Foto 2



Codice: F00457

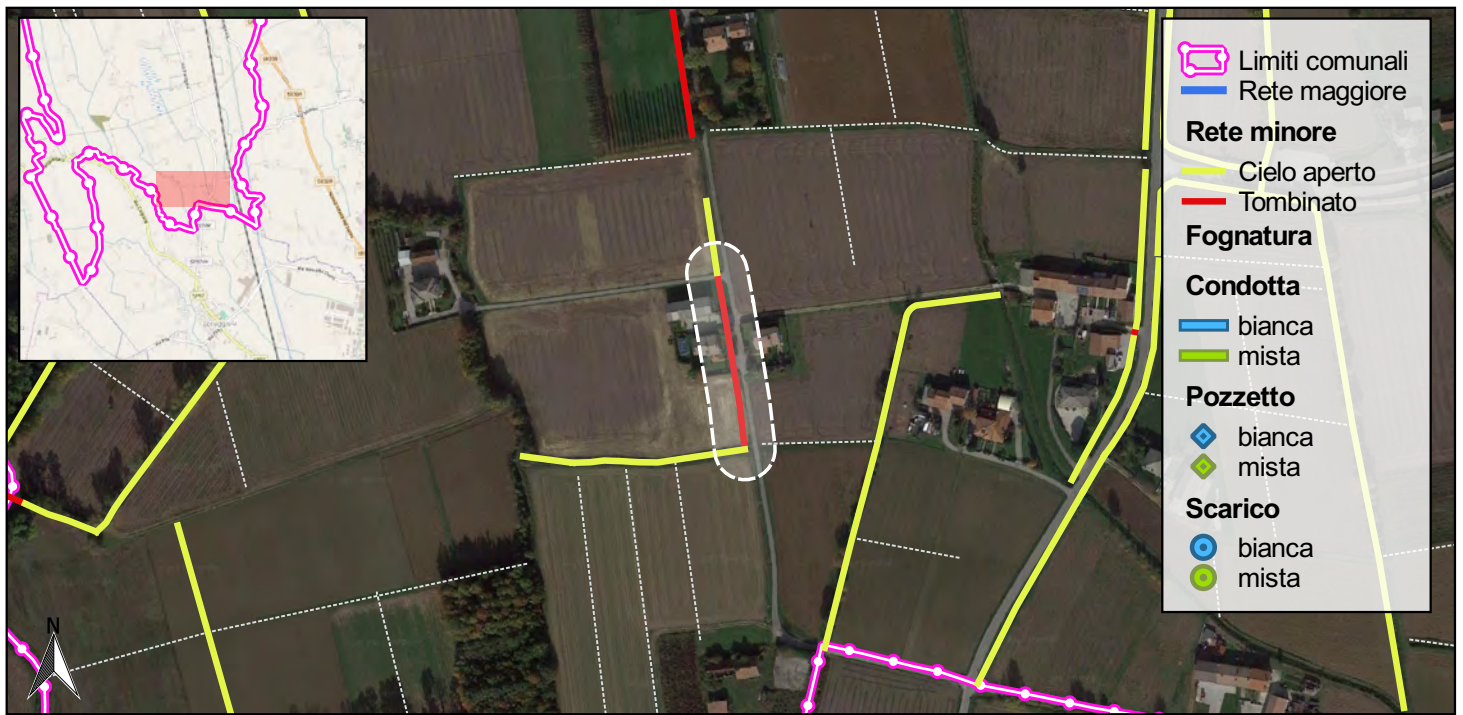
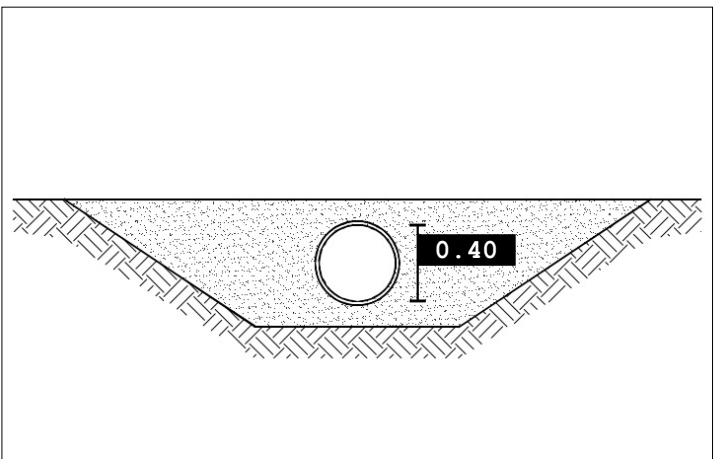
Data rilievo: 2016 08 22

Bacino: **Muson Vecchio-fosso
Acqualunga-02**
Caratteristica: **Tombinamento**

Tipo fosso: **Fosso**
Tipo sezione: **Circolare**

Materiale: **Calcestruzzo**
Percentuale di interrimento: **20%**

Ente competente: **Comune**



- Limiti comunali
- Rete maggiore
- Rete minore**
- Cielo aperto
- Tombinato
- Fognatura**
- Condotta**
- bianca
- mista
- Pozzetto**
- bianca
- mista
- Scarico**
- bianca
- mista

SCALA 1:5,000



Foto 1



Foto 2



Codice: F00459

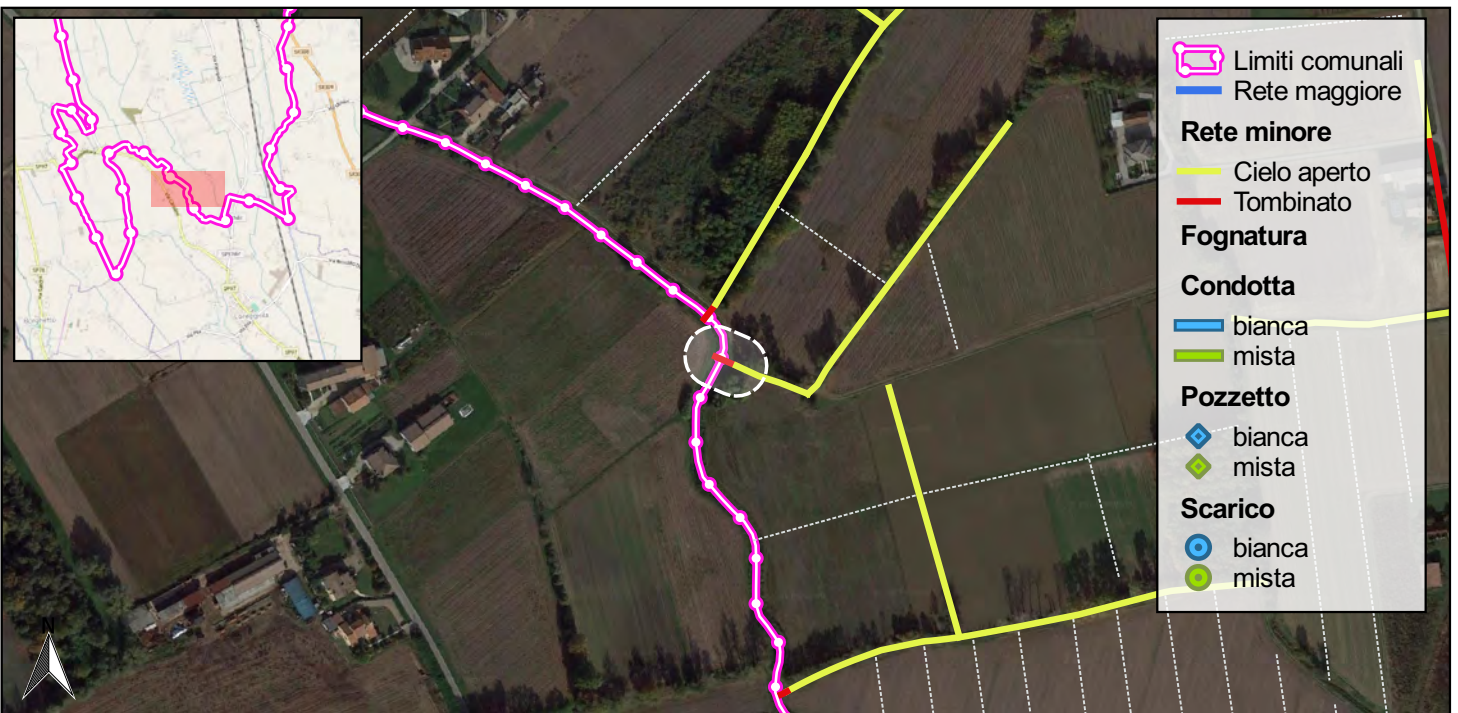
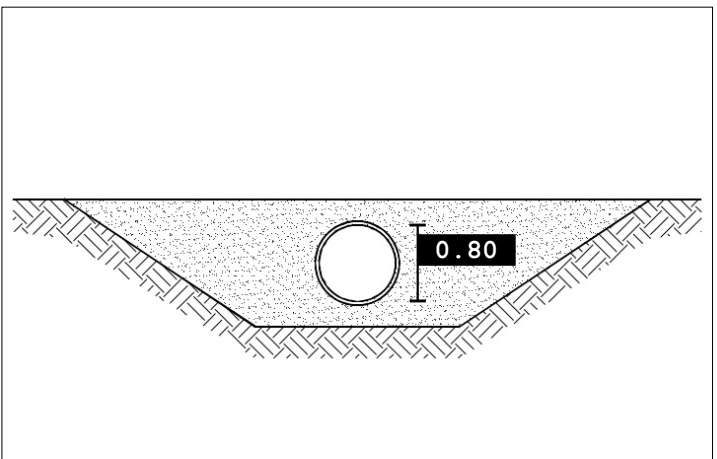
Data rilievo: 2016 08 22

Bacino: **Muson Vecchio-fosso
Acqualunga-18**
Caratteristica: **Tombinamento**

Tipo fosso: **Fosso**
Tipo sezione: **Circolare**

Materiale: **Calcestruzzo**
Percentuale di interrimento: **40%**

Ente competente: **Privato**



0 100 200 m

SCALA 1:5,000



Foto 1



Foto 2



Codice: F00460

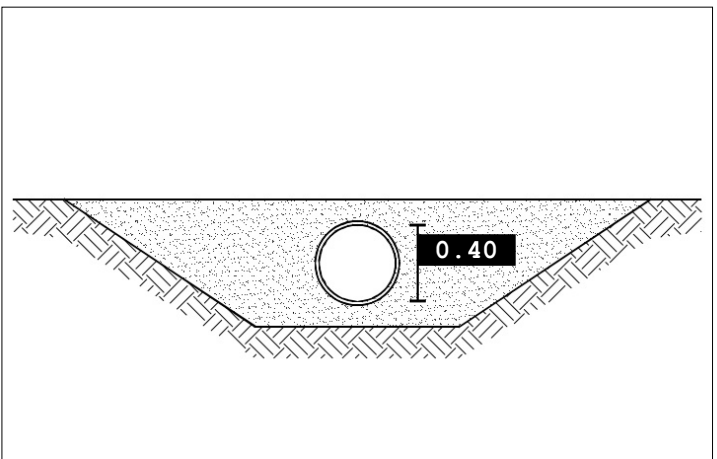
Data rilievo: 2016 08 22

Bacino: Muson Vecchio-fosso
Acqualunga-18
Caratteristica: Tombinamento

Tipo fosso: Fosso
Tipo sezione: Circolare

Materiale: Calcestruzzo
Percentuale di interrimento: 100%

Ente competente: Privato



0 100 200 m

SCALA 1:5,000



Foto 1



Foto 2



Codice: F00462

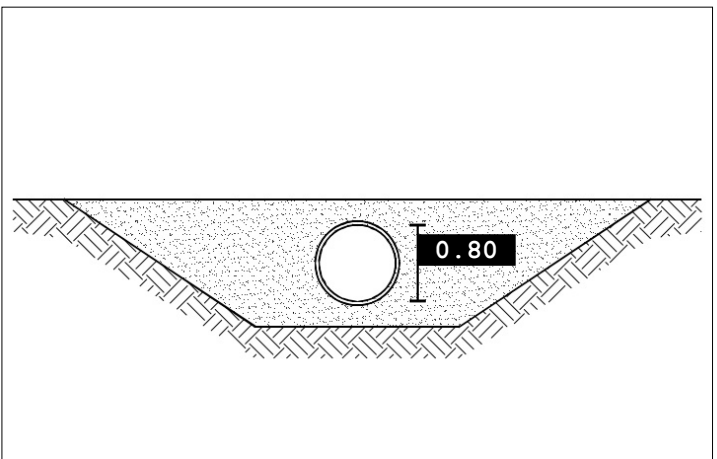
Data rilievo: 2016 08 22

Bacino: Muson Vecchio-fosso
Acqualunga-02
Caratteristica: Tombinamento

Tipo fosso: Fosso
Tipo sezione: Circolare

Materiale: Calcestruzzo
Percentuale di interrimento: 30%

Ente competente: Privato



- Limiti comunali
- Rete maggiore
- Rete minore**
- Cielo aperto
- Tombinato
- Fognatura**
- Condotta**
- bianca
- mista
- Pozzetto**
- bianca
- mista
- Scarico**
- bianca
- mista

SCALA 1:5,000



Foto 1

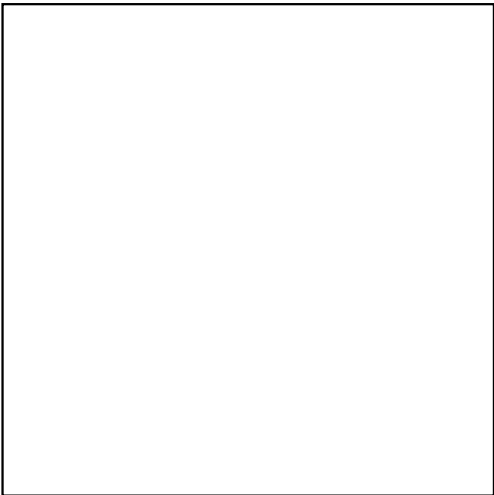


Foto 2



Codice: F00464

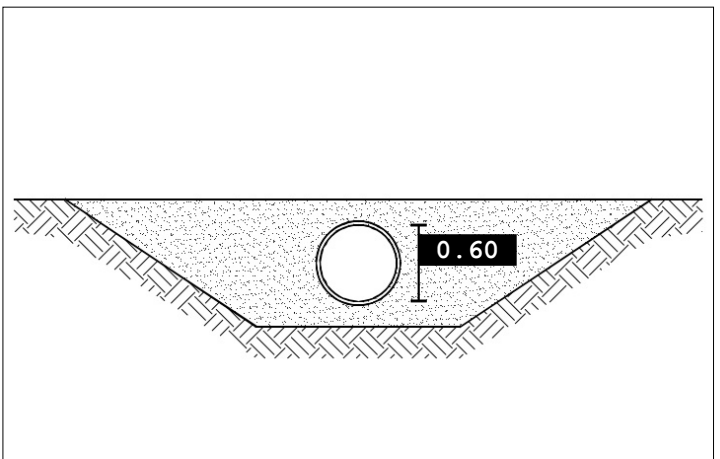
Data rilievo: 2016 08 22

Bacino: Muson Vecchio-fosso
Acqualunga-02
Caratteristica: Tombinamento

Tipo fosso: Fosso
Tipo sezione: Circolare

Materiale: Calcestruzzo
Percentuale di interrimento: 20%

Ente competente: Privato



- Limiti comunali
- Rete maggiore
- Rete minore**
- Cielo aperto
- Tombinato
- Fognatura**
- Condotta**
- bianca
- mista
- Pozzetto**
- bianca
- mista
- Scarico**
- bianca
- mista

0 100 200 m

SCALA 1:5,000



Foto 1

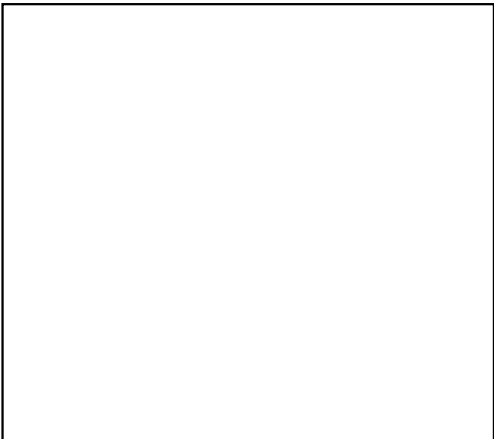


Foto 2



Codice: F00465

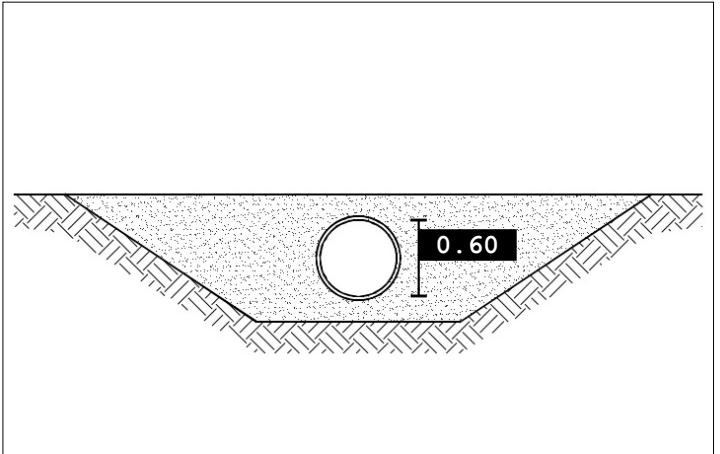
Data rilievo: 2016 08 22

Bacino: **Muson Vecchio-fosso
Acqualunga-02**
Caratteristica: **Tombinamento**

Tipo fosso: **Fosso**
Tipo sezione: **Circolare**

Materiale: **Calcestruzzo**
Percentuale di interrimento: **30%**

Ente competente: **Privato**



- Limiti comunali
- Rete maggiore
- Rete minore**
- Cielo aperto
- Tombinato
- Fognatura**
- Condotta**
- bianca
- mista
- Pozzetto**
- bianca
- mista
- Scarico**
- bianca
- mista

SCALA 1:5,000



Foto 1



Foto 2



Codice: F00467

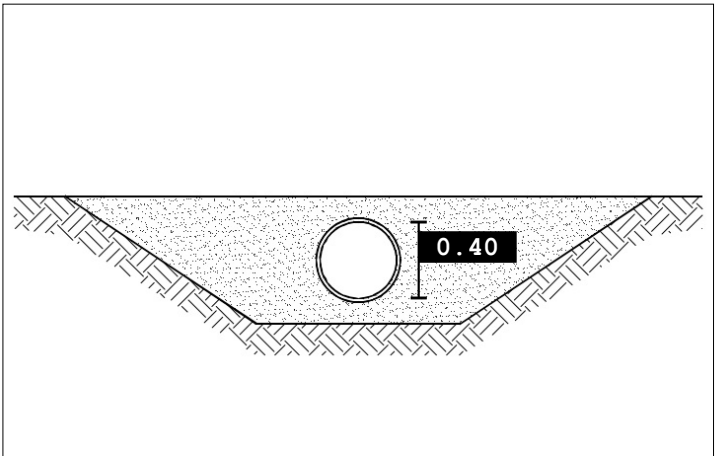
Data rilievo: 2016 08 22

Bacino: **Muson Vecchio-fosso
Acqualunga-02**
Caratteristica: **Tombinamento**

Tipo fosso: **Fosso**
Tipo sezione: **Circolare**

Materiale: **Calcestruzzo**
Percentuale di interrimento: **70%**

Ente competente: **Comune**



- Limiti comunali
- Rete maggiore
- Rete minore**
- Cielo aperto
- Tombinato
- Fognatura**
- Condotta**
- bianca
- mista
- Pozzetto**
- bianca
- mista
- Scarico**
- bianca
- mista

SCALA 1:5,000



Foto 1



Foto 2



Codice: F00469

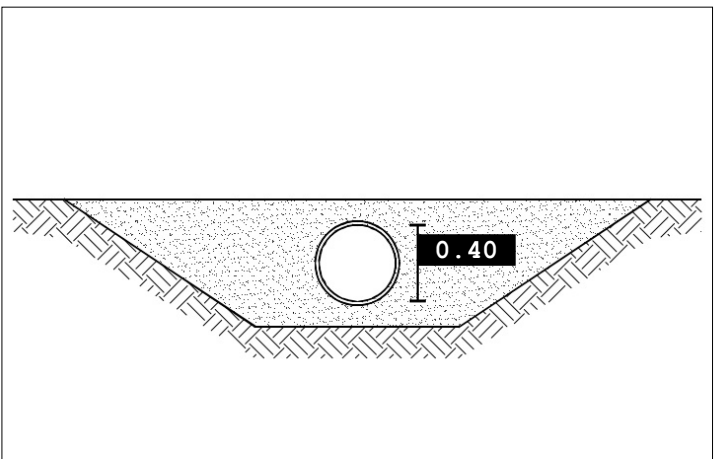
Data rilievo: 2016 08 22

Bacino: Muson Vecchio-fosso
Acqualunga-02
Caratteristica: Tombinamento

Tipo fosso: Fosso
Tipo sezione: Circolare

Materiale: Calcestruzzo
Percentuale di interrimento: 20%

Ente competente: Comune



- Limiti comunali
- Rete maggiore
- Rete minore**
- Cielo aperto
- Tombinato
- Fognatura**
- Condotta**
- bianca
- mista
- Pozzetto**
- bianca
- mista
- Scarico**
- bianca
- mista

SCALA 1:5,000



Foto 1



Foto 2



Codice: F00472

Data rilievo: 2016 08 22

Bacino: Muson Vecchio-rustega Dx
Muson-18

Caratteristica: Tombinamento

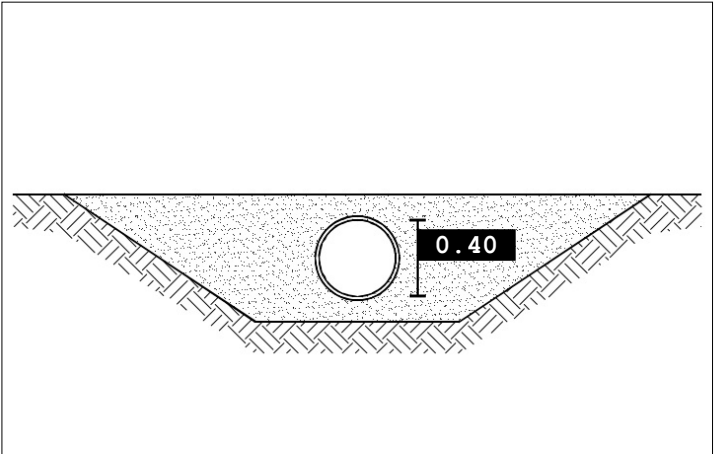
Tipo fosso: Fosso

Tipo sezione: Circolare

Materiale: Calcestruzzo

Percentuale di interrimento: 50%

Ente competente: Comune



- Limiti comunali
- Rete maggiore
- Rete minore**
- Cielo aperto
- Tombinato
- Fognatura**
- Condotta**
- bianca
- mista
- Pozzetto**
- bianca
- mista
- Scarico**
- bianca
- mista

SCALA 1:5,000



Foto 1

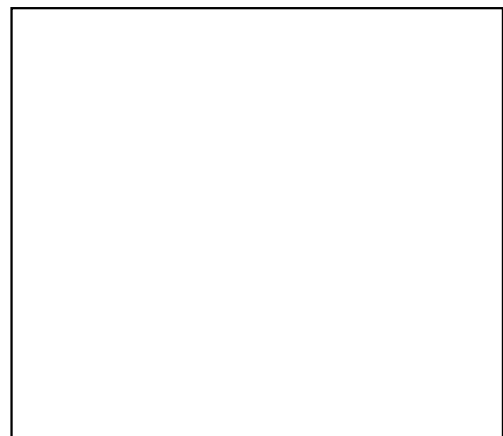


Foto 2



Codice: F00474

Data rilievo: 2016 08 22

Bacino: Muson Vecchio-rustega Dx
Muson-18

Caratteristica: Tombinamento

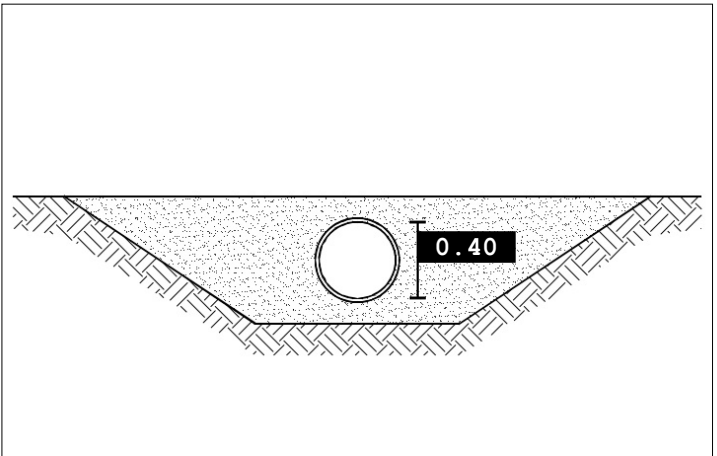
Tipo fosso: Fosso

Tipo sezione: Circolare

Materiale: Calcestruzzo

Percentuale di interrimento: 20%

Ente competente: Comune



- Limiti comunali
- Rete maggiore
- Rete minore**
- Cielo aperto
- Tombinato
- Fognatura**
- Condotta**
- bianca
- mista
- Pozzetto**
- bianca
- mista
- Scarico**
- bianca
- mista

SCALA 1:5,000

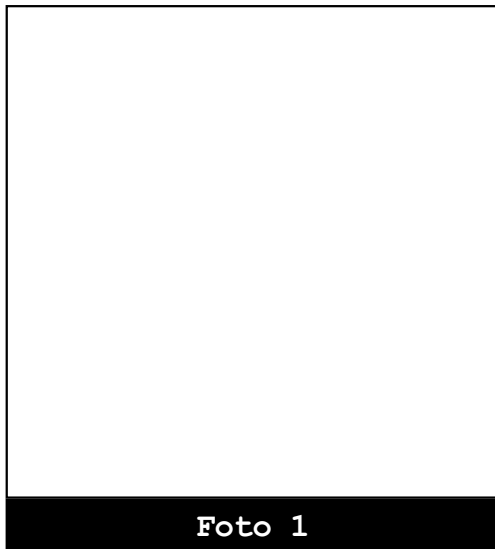


Foto 1

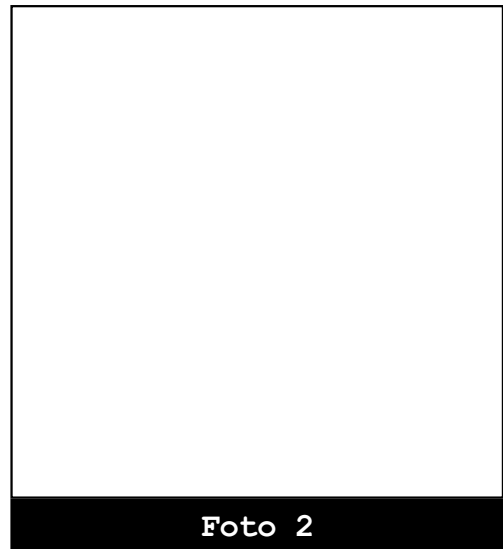


Foto 2



Codice: F00475

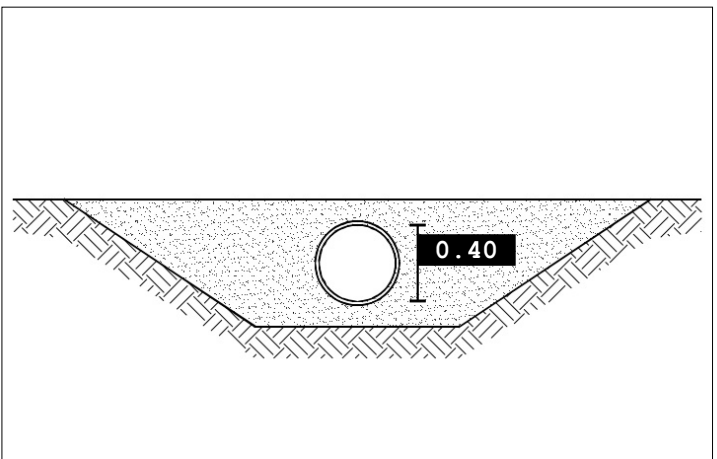
Data rilievo: 2016 08 22

Bacino: Muson Vecchio-rustega Dx
Muson-18
Caratteristica: Tombinamento

Tipo fosso: Fosso
Tipo sezione: Circolare

Materiale: Calcestruzzo
Percentuale di interrimento: 90%

Ente competente: Comune



SCALA 1:5,000



Foto 1



Foto 2



Codice: F00477

Data rilievo: 2016 08 22

Bacino: Muson Vecchio-rustega Dx
Muson-18

Caratteristica: Tombinamento

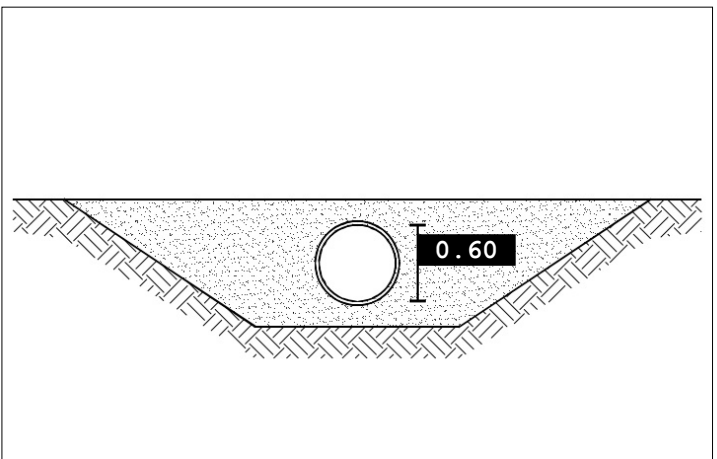
Tipo fosso: Fosso

Tipo sezione: Circolare

Materiale: Calcestruzzo

Percentuale di interrimento: 40%

Ente competente: Comune



- Limiti comunali
- Rete maggiore
- Rete minore**
- Cielo aperto
- Tombinato
- Fognatura**
- Condotta**
- bianca
- mista
- Pozzetto**
- bianca
- mista
- Scarico**
- bianca
- mista

SCALA 1:5,000



Foto 1



Foto 2



Codice: F00478

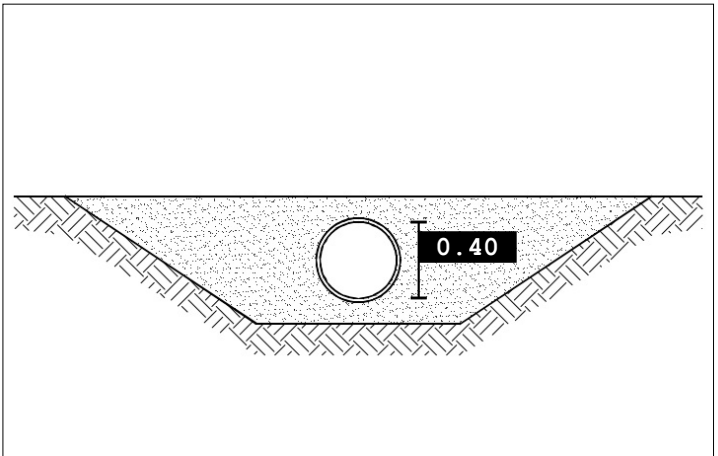
Data rilievo: 2016 08 22

Bacino: Muson Vecchio-fosso
Acqualunga-02
Caratteristica: Tombinamento

Tipo fosso: Fosso
Tipo sezione: Circolare

Materiale: Calcestruzzo
Percentuale di interrimento: 40%

Ente competente: Comune



0 100 200 m

SCALA 1:5,000



Foto 1

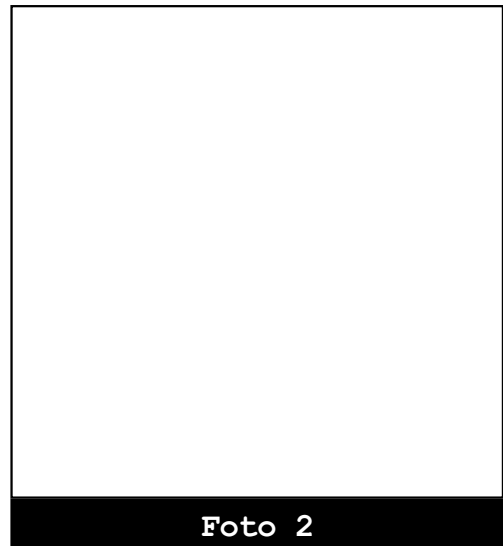


Foto 2



Codice: F00479

Data rilievo: 2016 08 22

Bacino: Muson Vecchio-rustega Dx
Muson-14

Caratteristica: Tombinamento

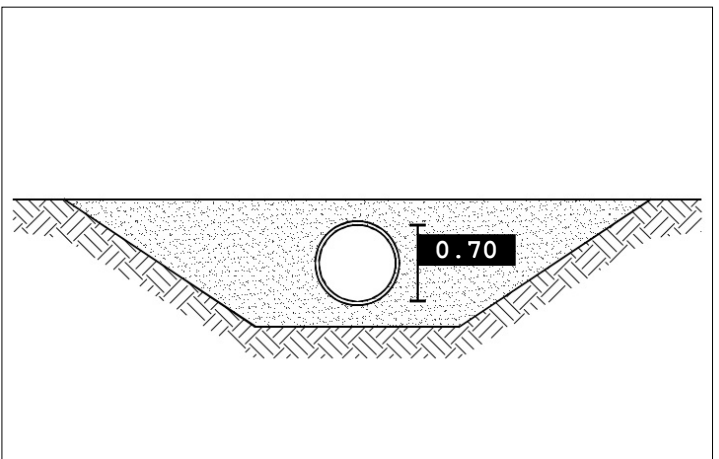
Tipo fosso: Fosso

Tipo sezione: Circolare

Materiale: Calcestruzzo

Percentuale di interrimento: 10%

Ente competente: Privato



- Limiti comunali
- Rete maggiore
- Rete minore**
 - Cielo aperto
 - Tombinato
- Fognatura**
- Condotta**
 - bianca
 - mista
- Pozzetto**
 - bianca
 - mista
- Scarico**
 - bianca
 - mista

0 100 200 m

SCALA 1:5,000

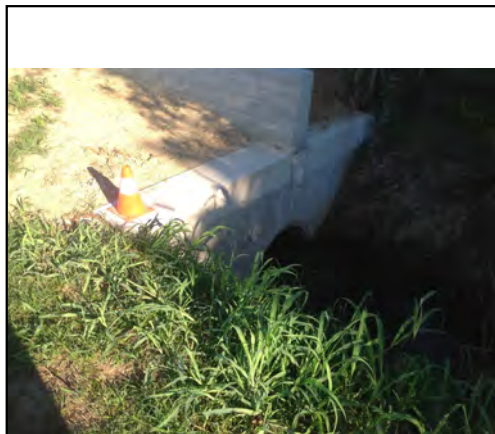


Foto 1

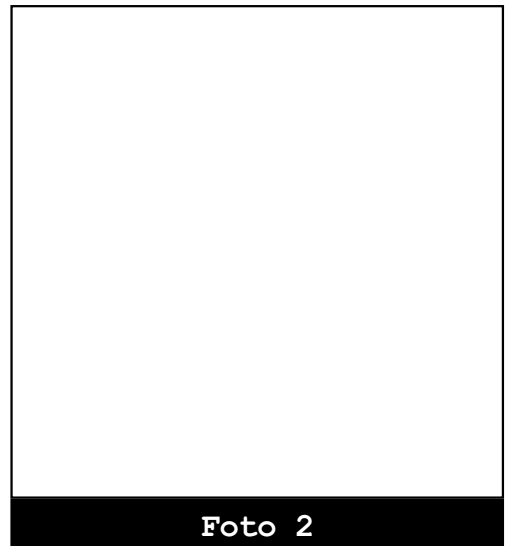


Foto 2



Codice: F00481

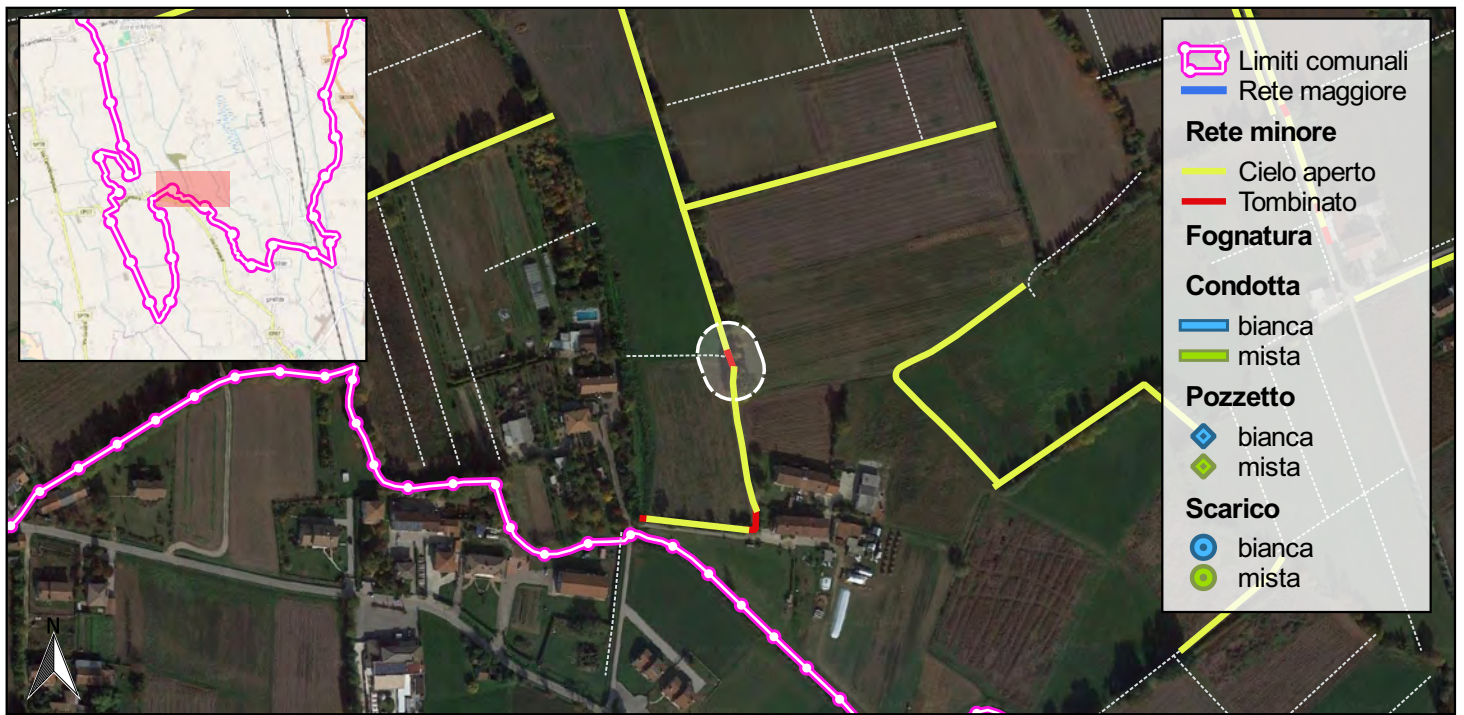
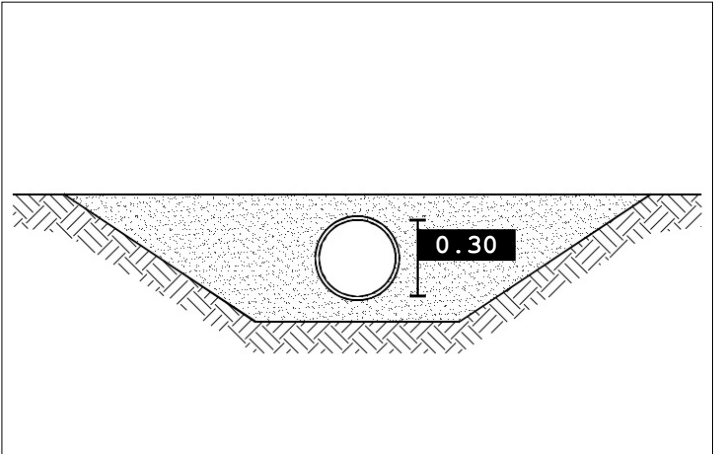
Data rilievo: 2016 08 22

Bacino: Muson Vecchio-fosso
Acqualunga-02
Caratteristica: Tombinamento

Tipo fosso: Fosso
Tipo sezione: Circolare

Materiale: Calcestruzzo
Percentuale di interrimento: 90%

Ente competente: Privato



0 100 200 m

SCALA 1:5,000



Foto 1



Foto 2



Codice: F00483

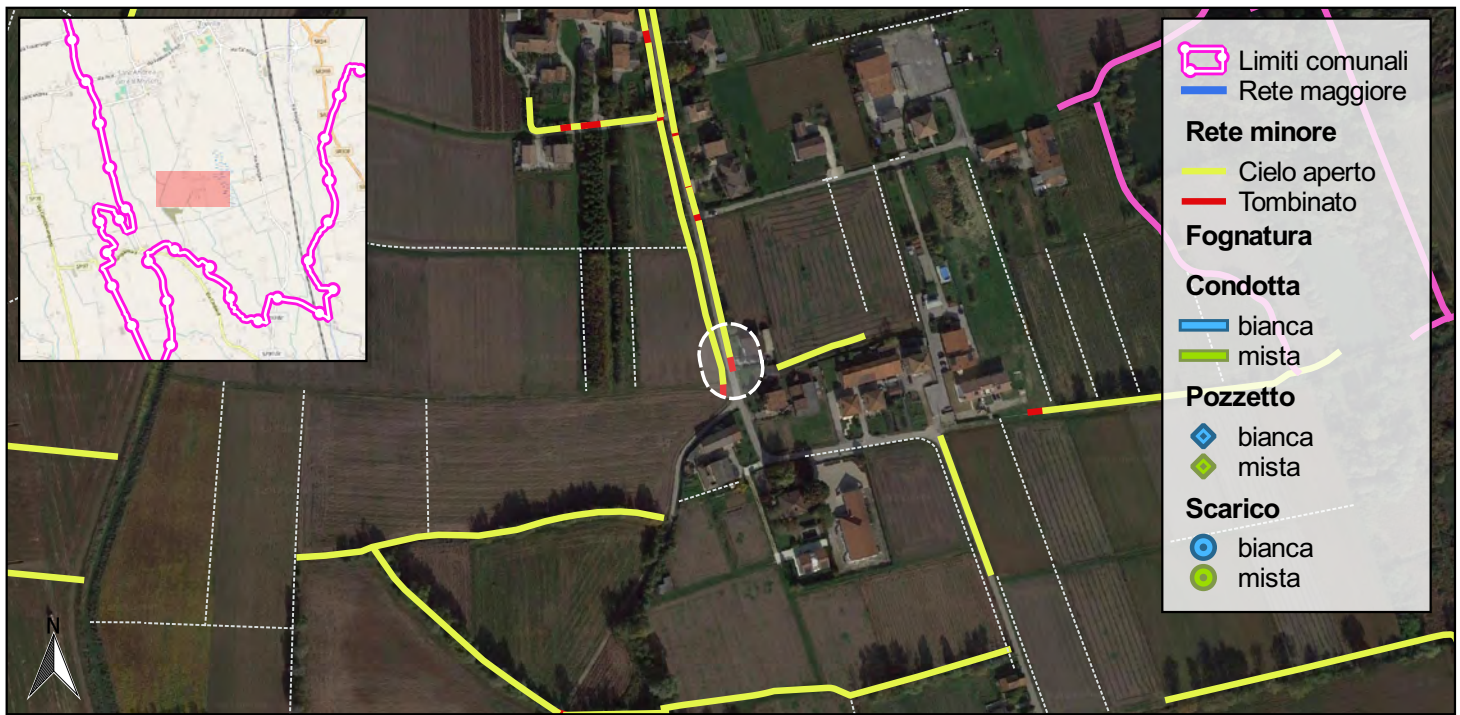
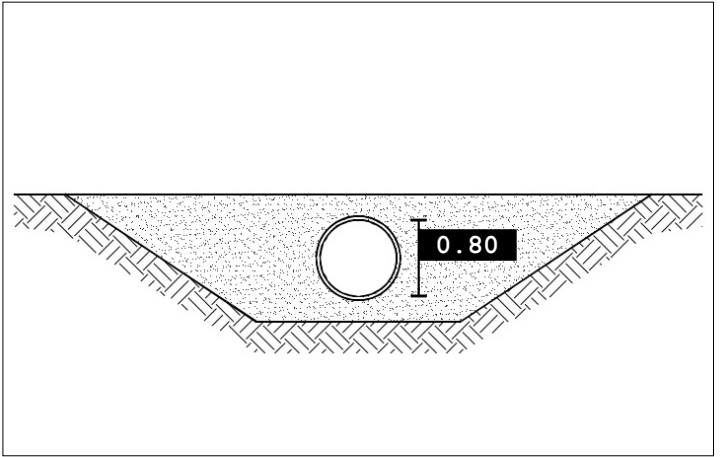
Data rilievo: 2016 08 22

Bacino: Muson Vecchio-fosso
Acqualunga-19
Caratteristica: Tombinamento

Tipo fosso: Fosso
Tipo sezione: Circolare

Materiale: Calcestruzzo
Percentuale di interrimento: 10%

Ente competente: Comune



SCALA 1:5,000



Foto 1



Foto 2



Codice: F00484

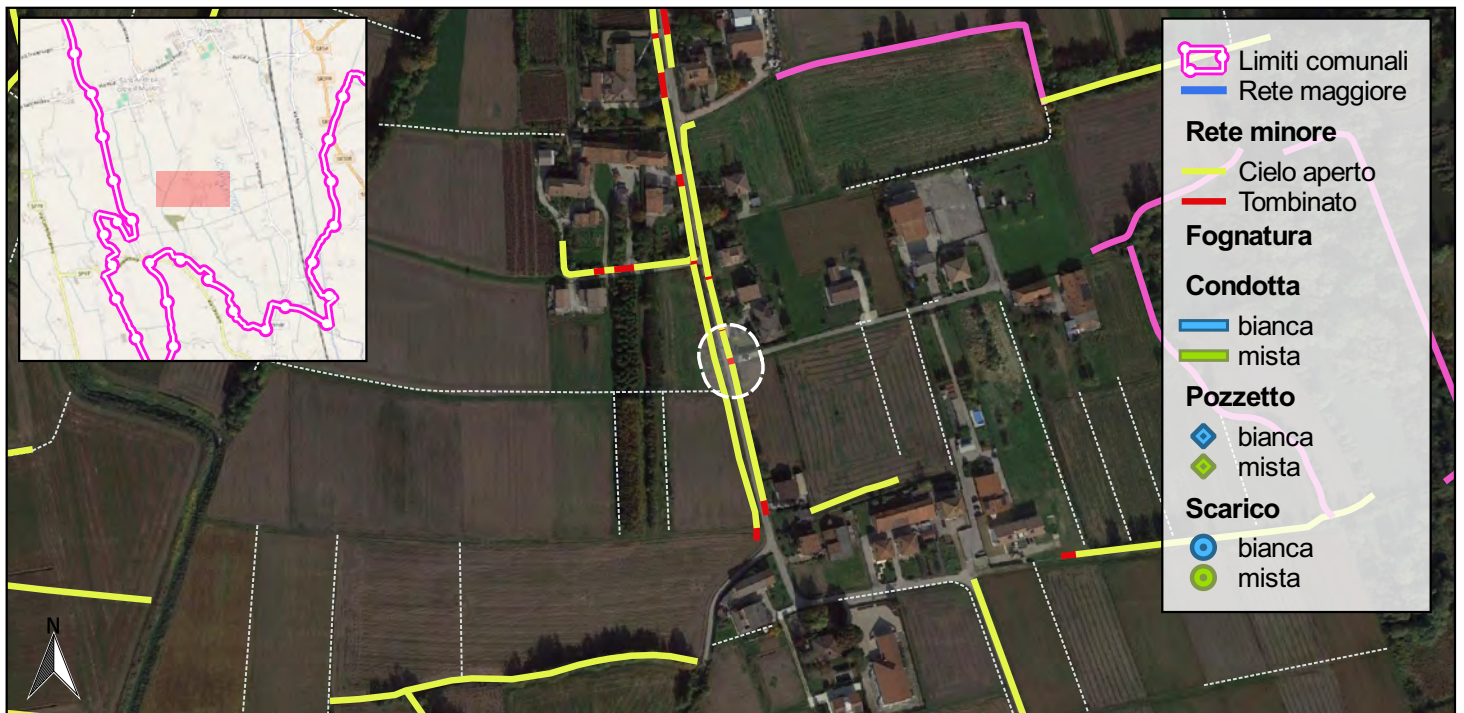
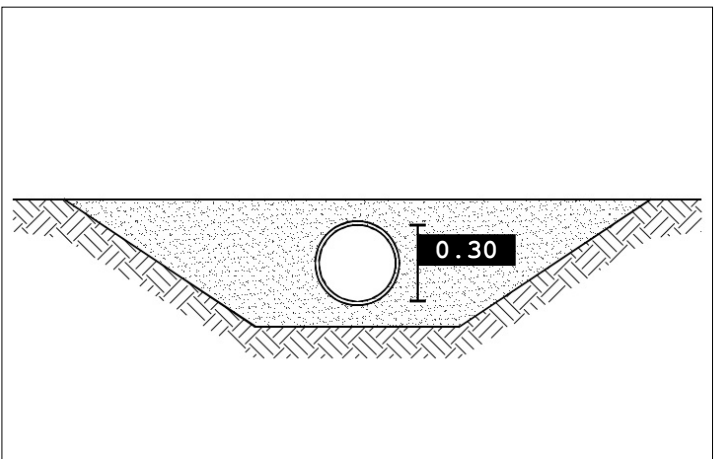
Data rilievo: 2016 08 22

Bacino: **Muson Vecchio-fosso
Acqualunga-19**
Caratteristica: **Tombinamento**

Tipo fosso: **Fosso**
Tipo sezione: **Circolare**

Materiale: **Calcestruzzo**
Percentuale di interrimento: **10%**

Ente competente: **Comune**



- Limiti comunali
- Rete maggiore
- Rete minore**
- Cielo aperto
- Tombinato
- Fognatura**
- Condotta**
- bianca
- mista
- Pozzetto**
- bianca
- mista
- Scarico**
- bianca
- mista

SCALA 1:5,000



Foto 1



Foto 2



Codice: F00485

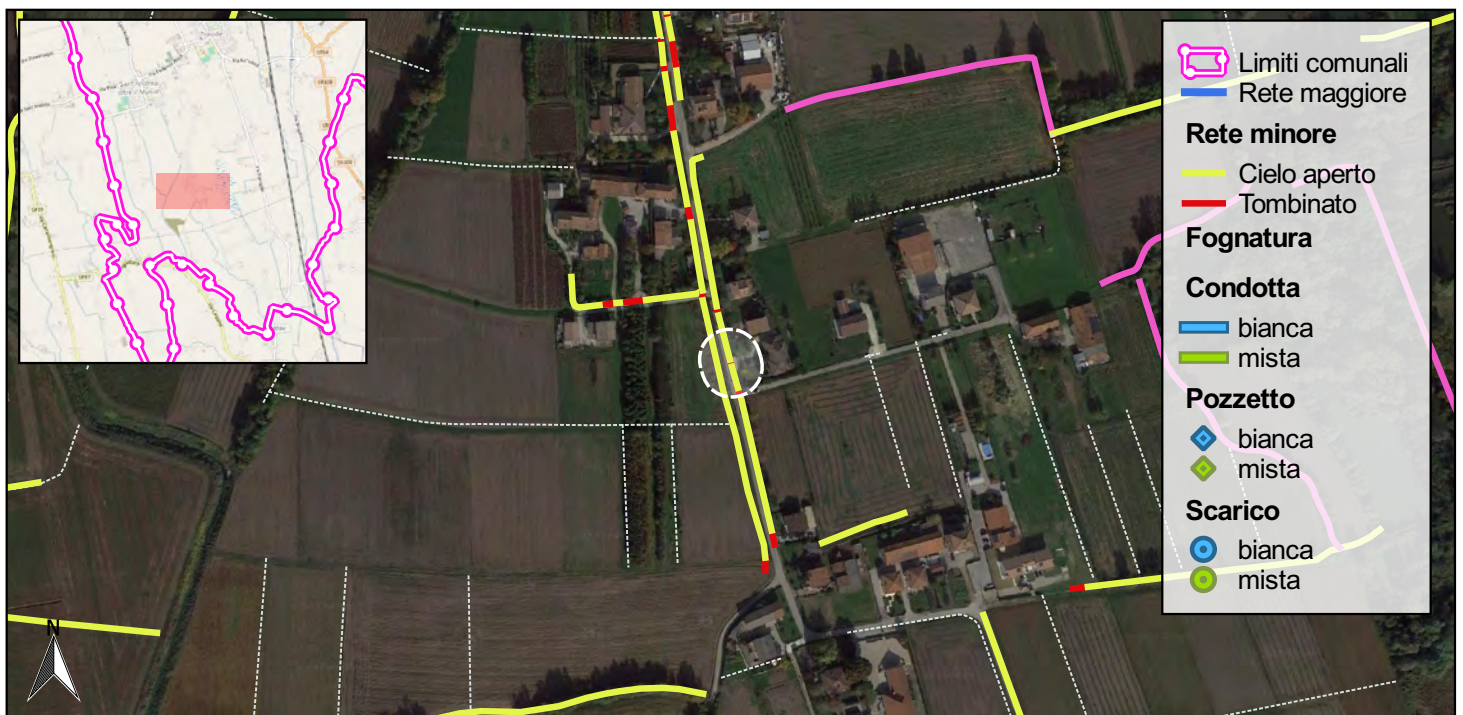
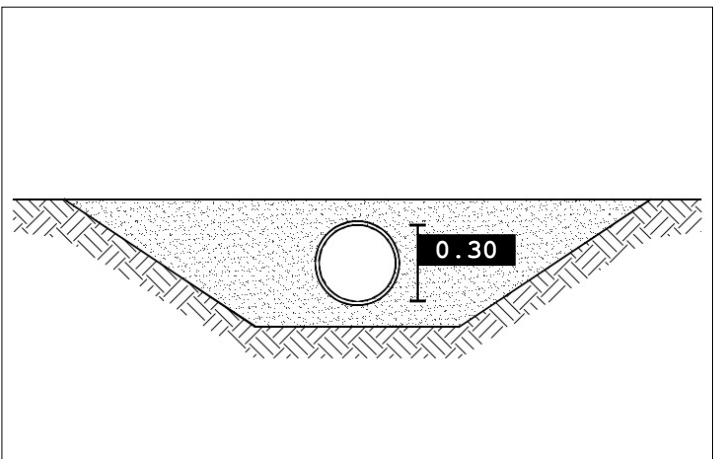
Data rilievo: 2016 08 22

Bacino: Muson Vecchio-fosso
Acqualunga-19
Caratteristica: Tombinamento

Tipo fosso: Fosso
Tipo sezione: Circolare

Materiale: Calcestruzzo
Percentuale di interrimento: 20%

Ente competente: Comune



- Limiti comunali
- Rete maggiore
- Rete minore**
- Cielo aperto
- Tombinato
- Fognatura**
- Condotta**
- bianca
- mista
- Pozzetto**
- bianca
- mista
- Scarico**
- bianca
- mista

0 100 200 m

SCALA 1:5,000



Foto 1



Foto 2



Codice: F00486

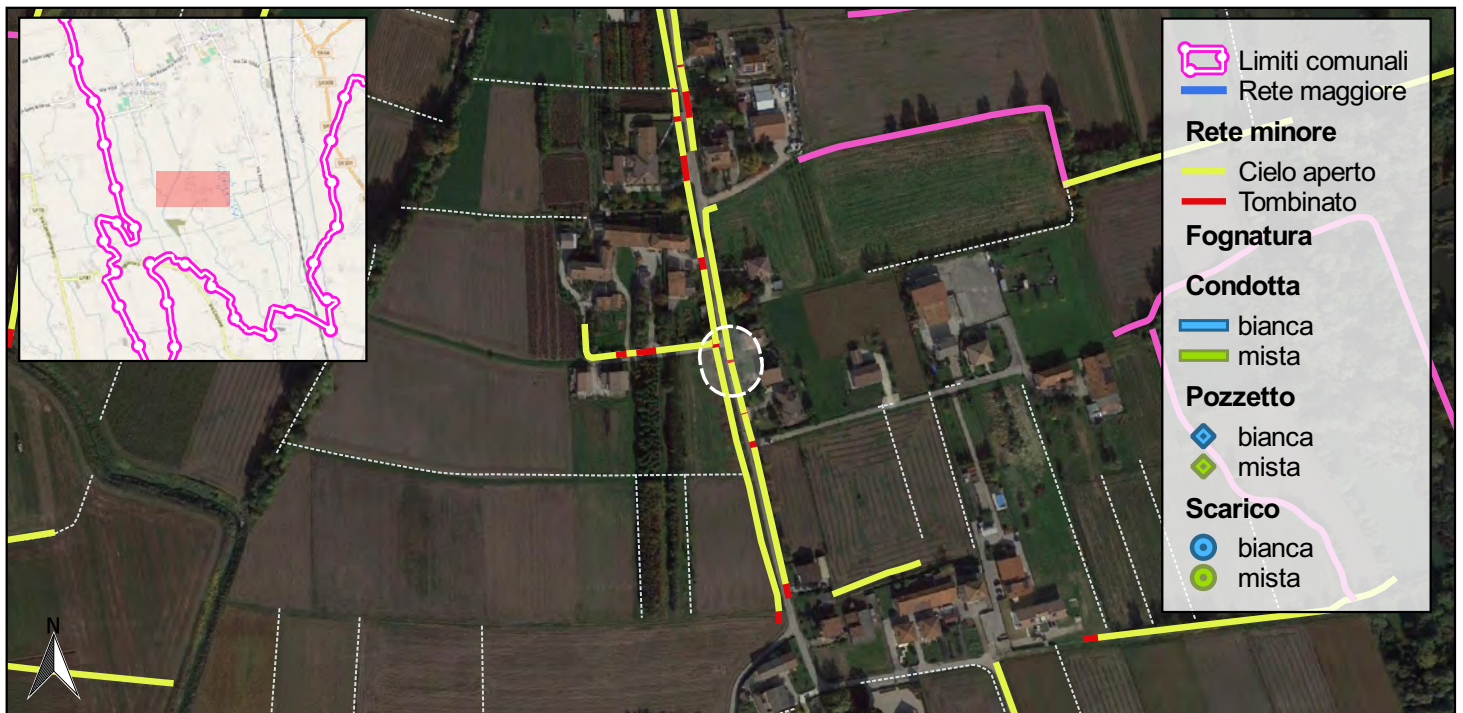
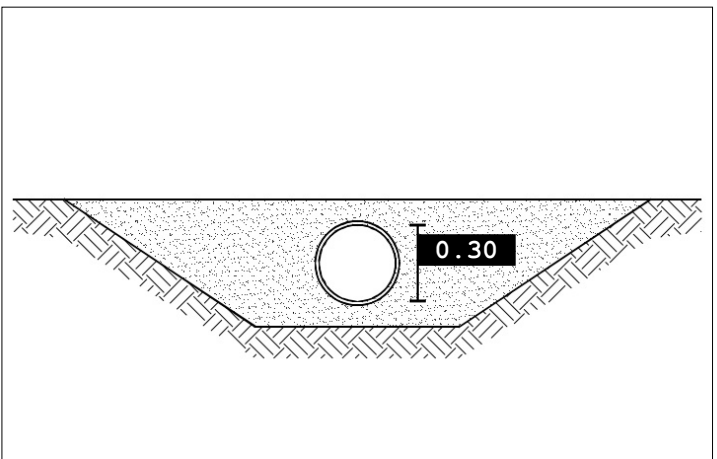
Data rilievo: 2016 08 22

Bacino: Muson Vecchio-fosso
Acqualunga-19
Caratteristica: Tombinamento

Tipo fosso: Fosso
Tipo sezione: Circolare

Materiale: Calcestruzzo
Percentuale di interrimento: 20%

Ente competente: Comune



0 100 200 m

SCALA 1:5,000



Foto 1

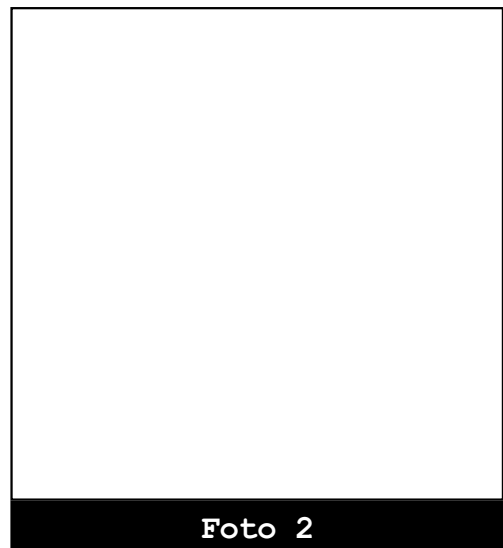


Foto 2



Codice: F00487

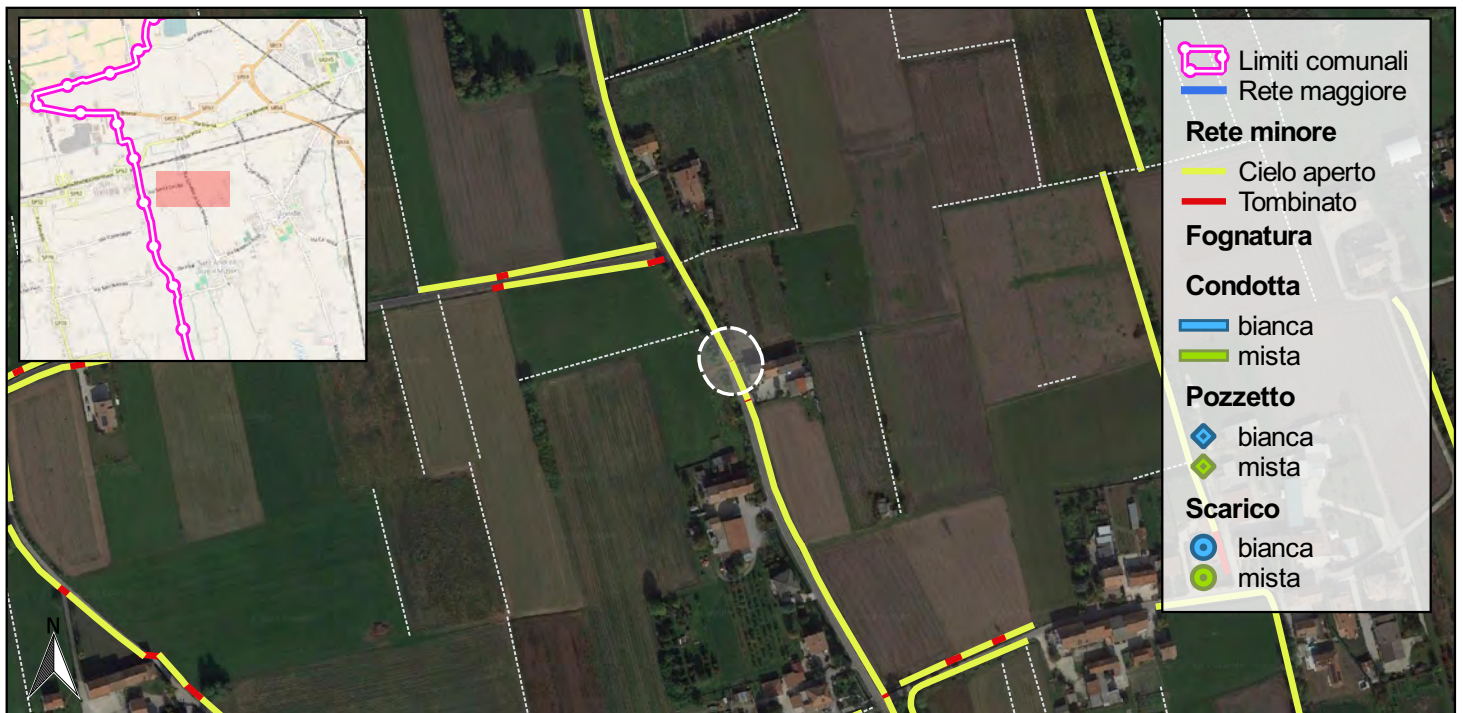
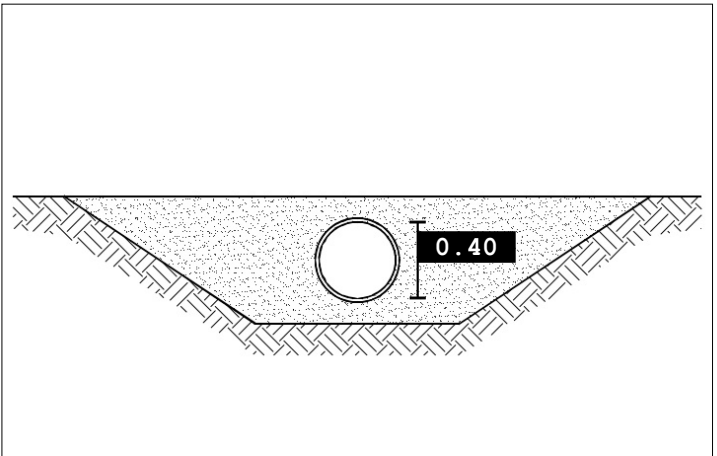
Data rilievo: 2016 08 22

Bacino: Muson Vecchio-fosso
Acqualunga-07
Caratteristica: Tombinamento

Tipo fosso: Fosso
Tipo sezione: Circolare

Materiale: Calcestruzzo
Percentuale di interrimento: 50%

Ente competente: Comune



SCALA 1:5,000



Foto 1

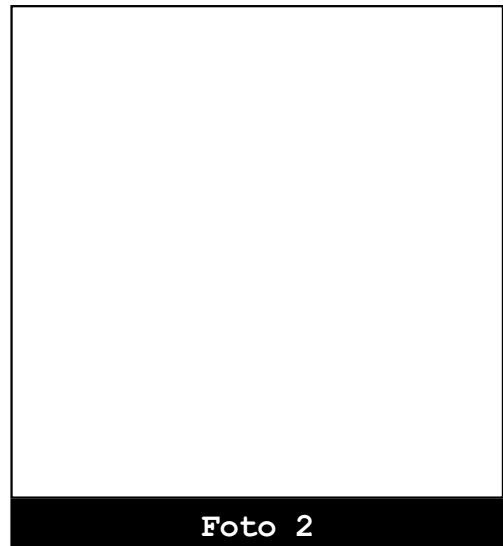


Foto 2



Codice: F00488

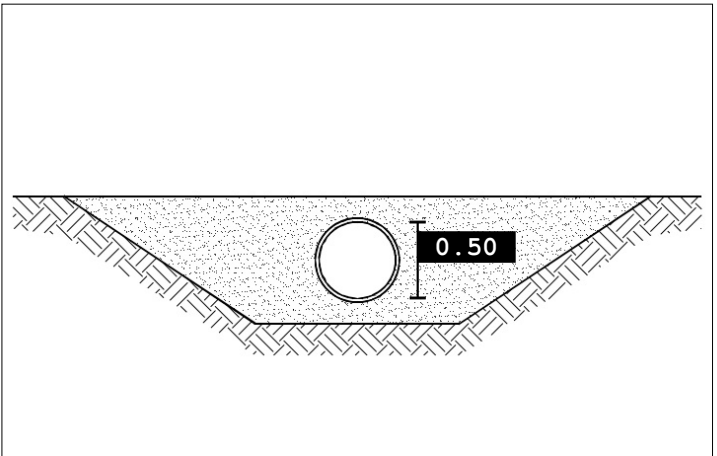
Data rilievo: 2016 08 22

Bacino: **Muson Vecchio-fosso
Acqualunga-07**
Caratteristica: **Tombinamento**

Tipo fosso: **Fosso**
Tipo sezione: **Circolare**

Materiale: **Calcestruzzo**
Percentuale di interrimento: **40%**

Ente competente: **Comune**



- Limiti comunali
- Rete maggiore
- Rete minore**
 - Cielo aperto
 - Tombinato
- Fognatura**
- Condotta**
 - bianca
 - mista
- Pozzetto**
 - bianca
 - mista
- Scarico**
 - bianca
 - mista

SCALA 1:5,000



Foto 1

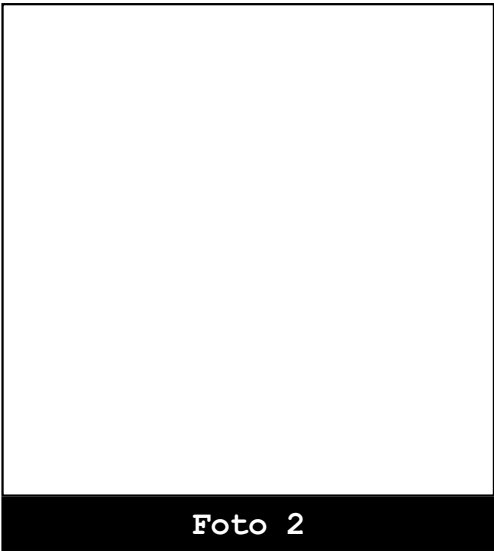


Foto 2



Codice: F00490

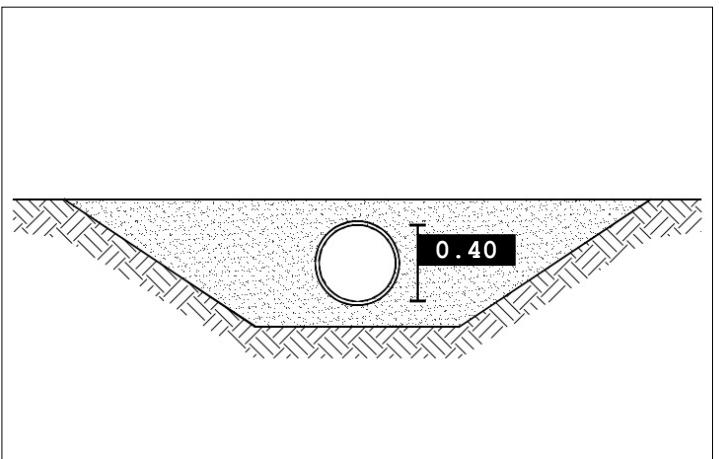
Data rilievo: 2016 08 22

Bacino: Muson Vecchio-fosso
Acqualunga-07
Caratteristica: Tombinamento

Tipo fosso: Fosso
Tipo sezione: Circolare

Materiale: Calcestruzzo
Percentuale di interrimento: 70%

Ente competente: Comune



0 100 200 m

SCALA 1:5,000

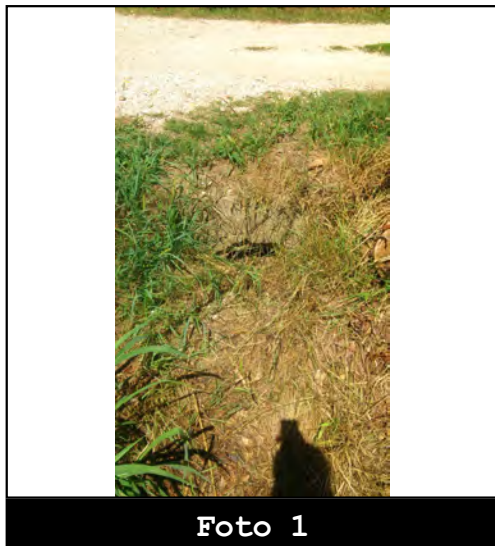


Foto 1

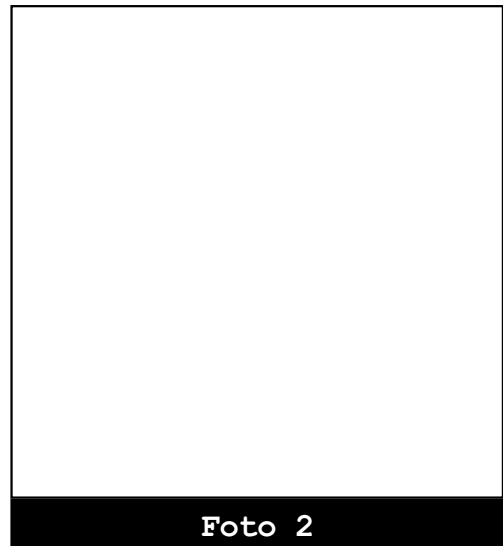


Foto 2



Codice: F00491

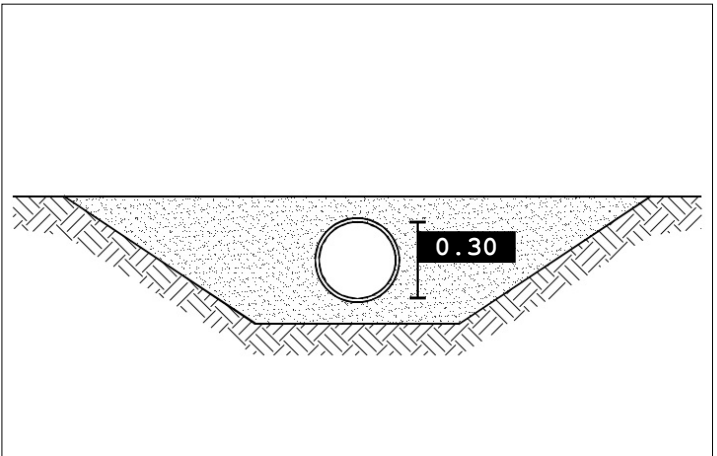
Data rilievo: 2016 08 22

Bacino: Muson Vecchio-fosso
Acqualunga-07
Caratteristica: Tombinamento

Tipo fosso: Fosso
Tipo sezione: Circolare

Materiale: Calcestruzzo
Percentuale di interrimento: 60%

Ente competente: Comune



0 100 200 m

SCALA 1:5,000

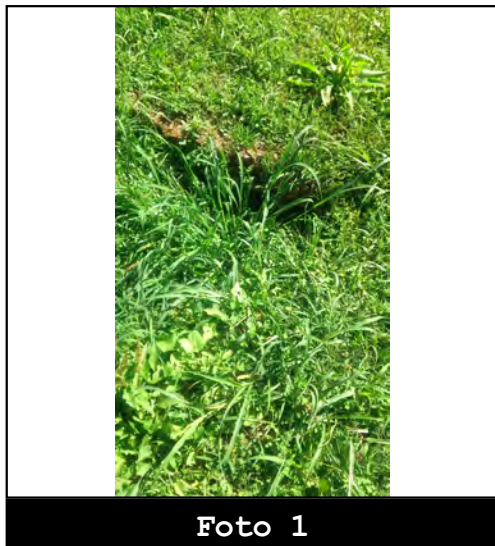


Foto 1

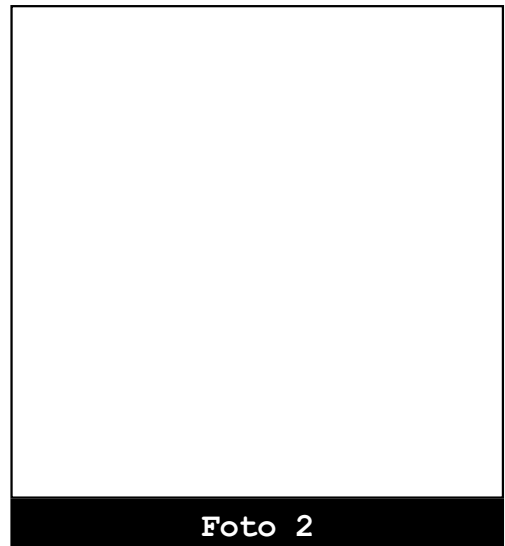


Foto 2



Codice: F00492

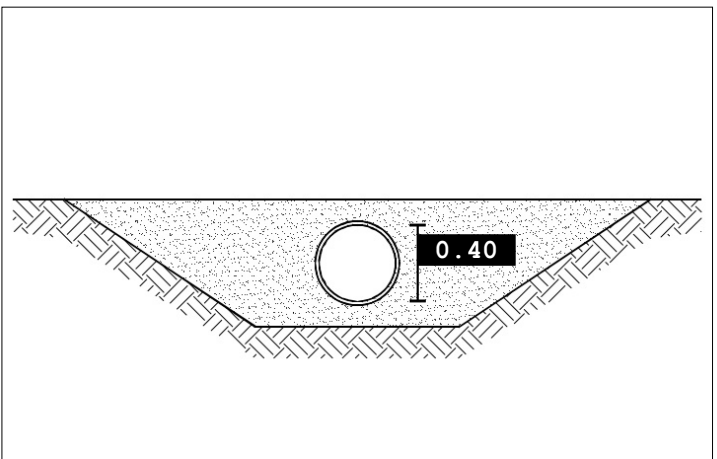
Data rilievo: 2016 08 22

Bacino: Muson Vecchio-fosso
Acqualunga-07
Caratteristica: Tombinamento

Tipo fosso: Fosso
Tipo sezione: Circolare

Materiale: Calcestruzzo
Percentuale di interrimento: 40%

Ente competente: Comune



SCALA 1:5,000



Foto 1

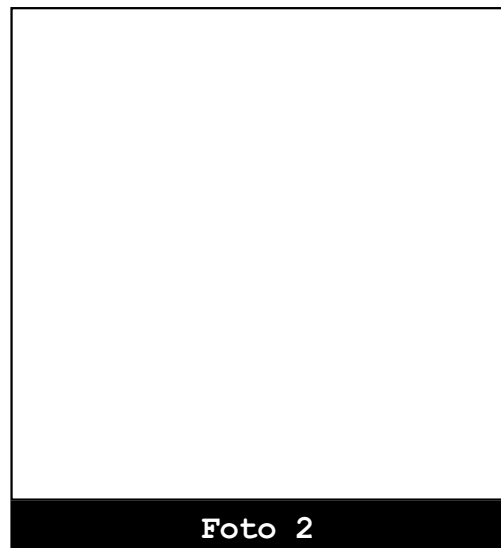


Foto 2



Codice: F00494

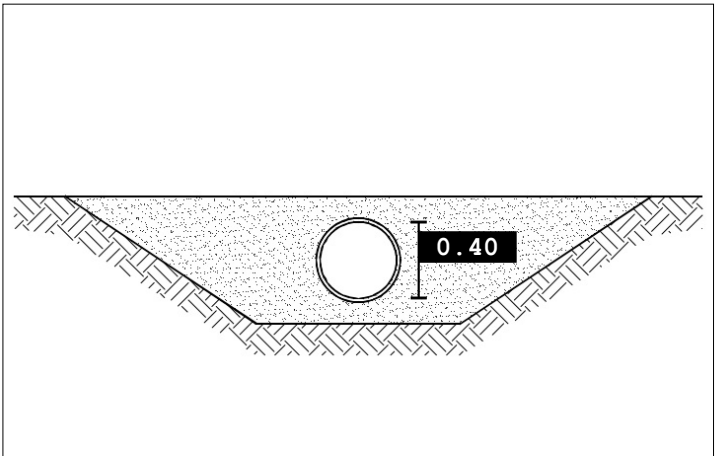
Data rilievo: 2016 08 22

Bacino: **Muson Vecchio-fosso
Acqualunga-07**
Caratteristica: **Tombinamento**

Tipo fosso: **Fosso**
Tipo sezione: **Circolare**

Materiale: **Calcestruzzo**
Percentuale di interrimento: **50%**

Ente competente: **Comune**



- Limiti comunali
- Rete maggiore
- Rete minore**
- Cielo aperto
- Tombinato
- Fognatura**
- Condotta**
- bianca
- mista
- Pozzetto**
- bianca
- mista
- Scarico**
- bianca
- mista

SCALA 1:5,000

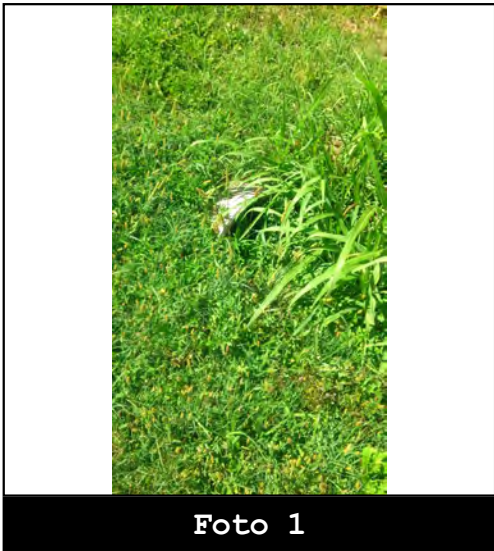


Foto 1

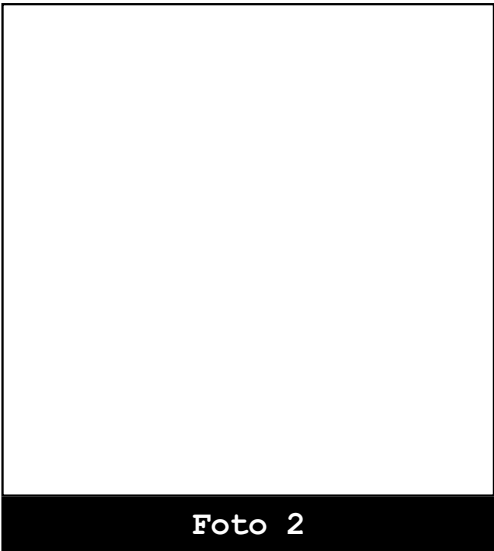


Foto 2



Codice: F00496

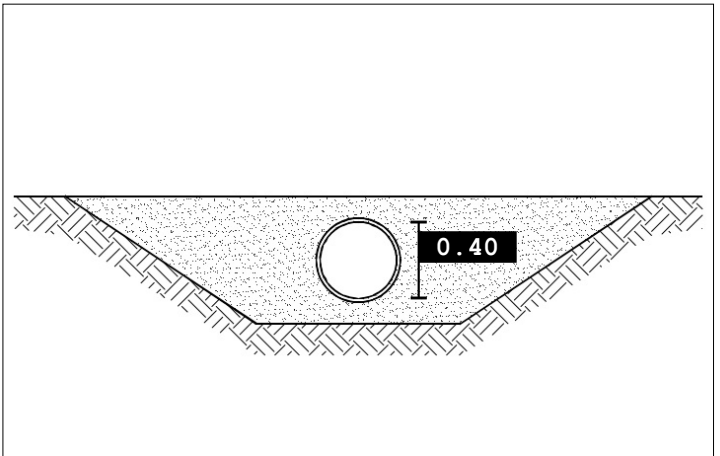
Data rilievo: 2016 08 22

Bacino: **Muson Vecchio-fosso
Acqualunga-07**
Caratteristica: **Tombinamento**

Tipo fosso: **Fosso**
Tipo sezione: **Circolare**

Materiale: **Calcestruzzo**
Percentuale di interrimento: **50%**

Ente competente: **Comune**



- Limiti comunali
- Rete maggiore
- Rete minore**
 - Cielo aperto
 - Tombinato
- Fognatura**
- Condotta**
 - bianca
 - mista
- Pozzetto**
 - bianca
 - mista
- Scarico**
 - bianca
 - mista

0 100 200 m

SCALA 1:5,000



Foto 1

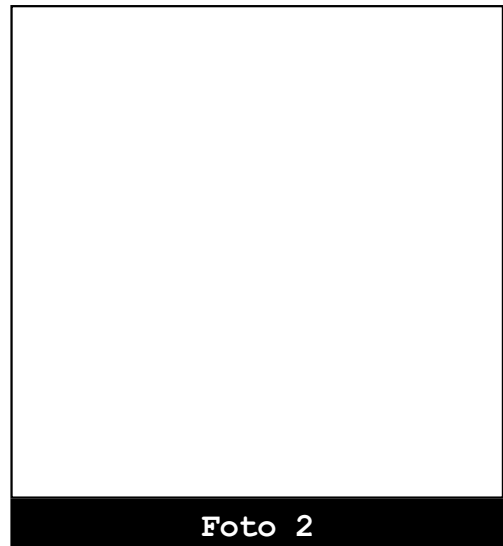


Foto 2



Codice: F00499

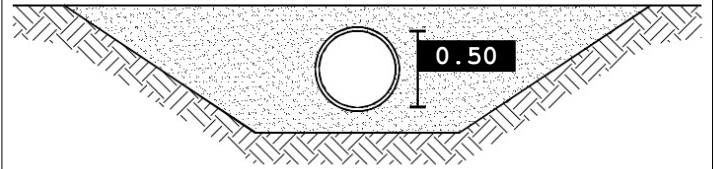
Data rilievo: 2016 08 22

Bacino: Muson Vecchio-fosso
Acqualunga-07
Caratteristica: Tombinamento

Tipo fosso: Fosso
Tipo sezione: Circolare

Materiale: Calcestruzzo
Percentuale di interrimento: 0%

Ente competente: Privato



0 100 200 m

SCALA 1:5,000

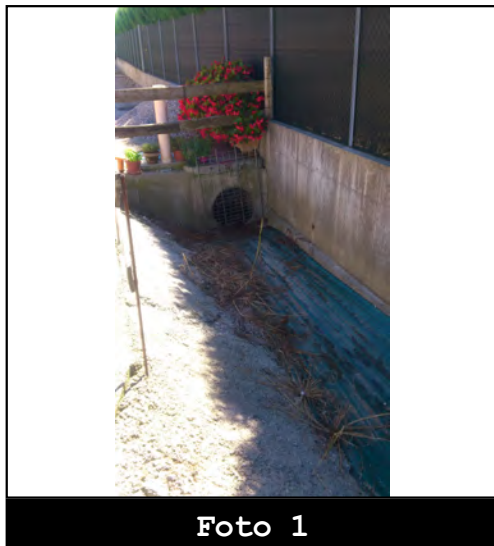


Foto 1

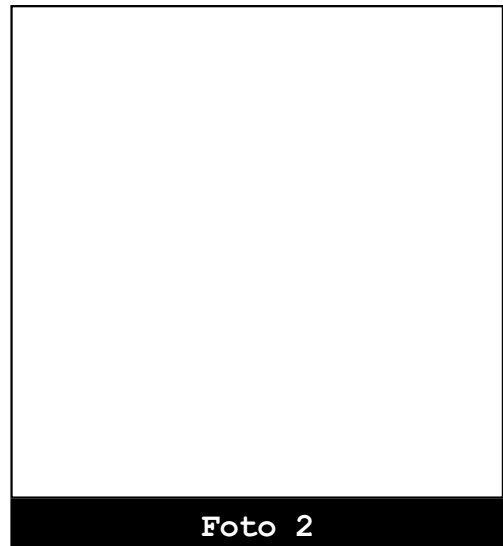


Foto 2



Codice: F00501

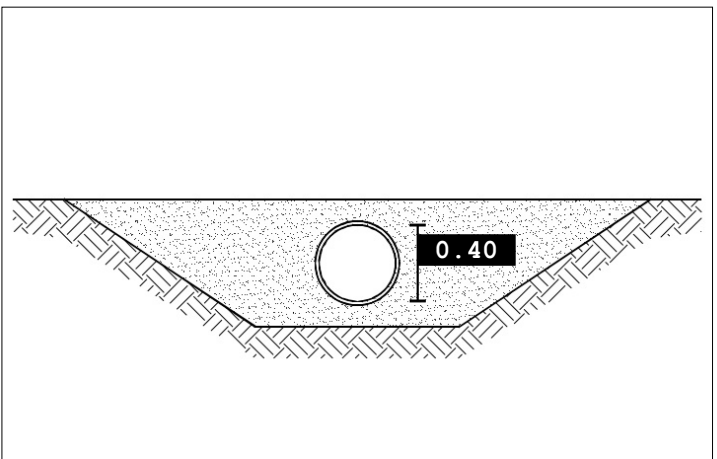
Data rilievo: 2016 08 22

Bacino: **Muson Vecchio-fosso
Acqualunga-21**
Caratteristica: **Tombinamento**

Tipo fosso: **Fosso**
Tipo sezione: **Circolare**

Materiale: **Calcestruzzo**
Percentuale di interrimento: **70%**

Ente competente: **Provincia**



- Limiti comunali
- Rete maggiore
- Rete minore**
 - Cielo aperto
 - Tombinato
- Fognatura**
- Condotta**
 - bianca
 - mista
- Pozzetto**
 - bianca
 - mista
- Scarico**
 - bianca
 - mista

SCALA 1:5,000

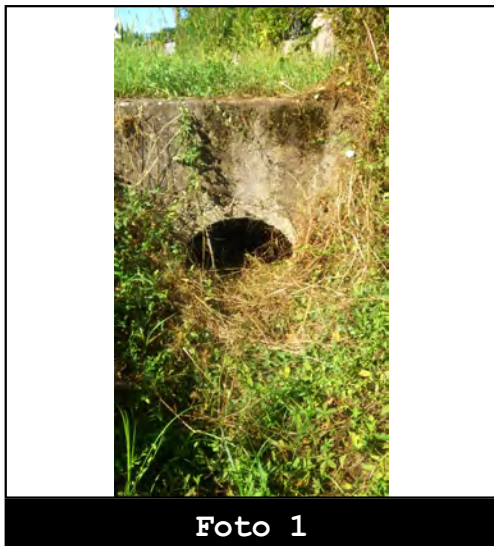


Foto 1

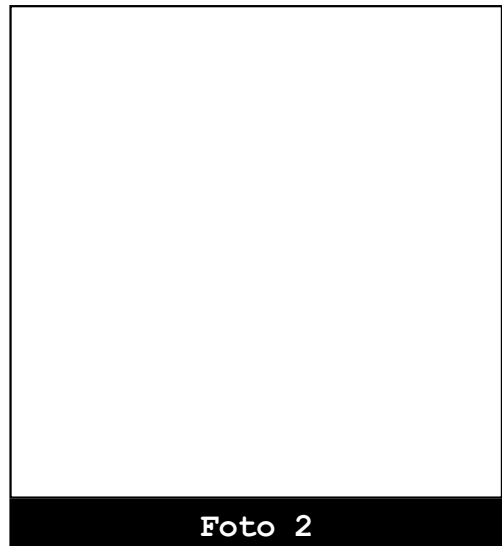


Foto 2



Codice: F00503

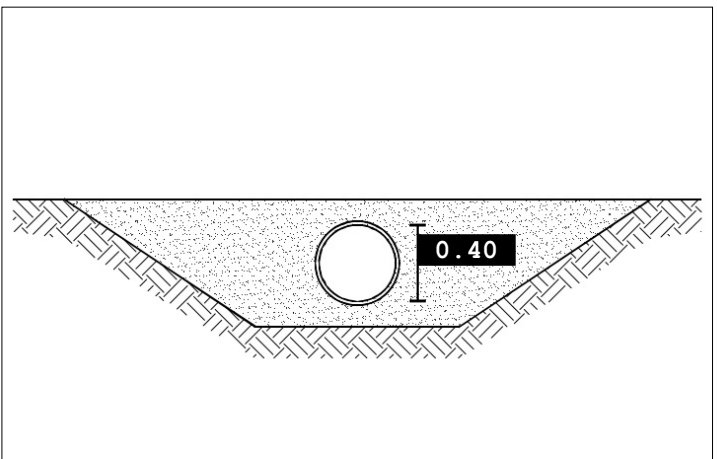
Data rilievo: 2016 08 22

Bacino: **Muson Vecchio-fosso
Acqualunga-21**
Caratteristica: **Tombinamento**

Tipo fosso: **Fosso**
Tipo sezione: **Circolare**

Materiale: **Calcestruzzo**
Percentuale di interrimento: **30%**

Ente competente: **Provincia**



0 100 200 m

SCALA 1:5,000

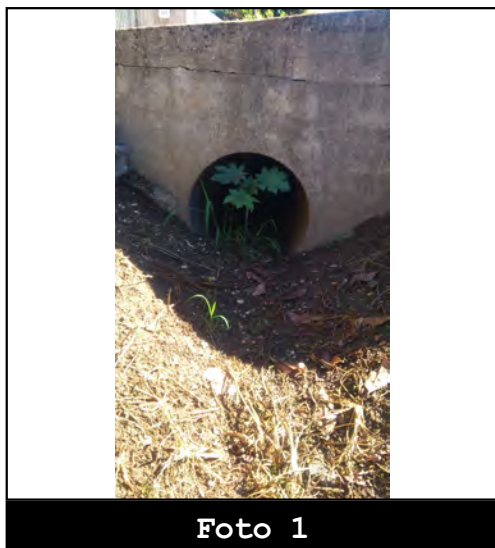


Foto 1

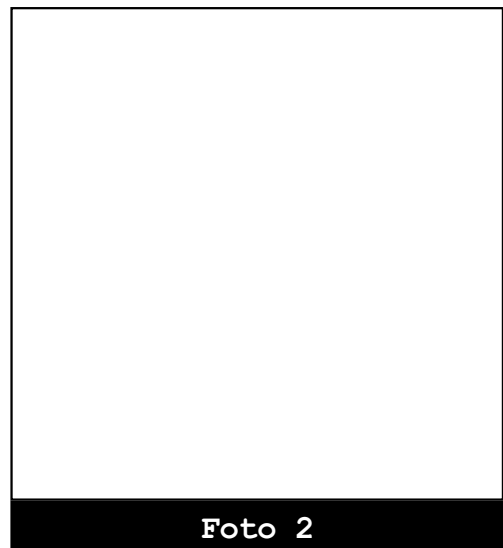


Foto 2



Codice: F00505

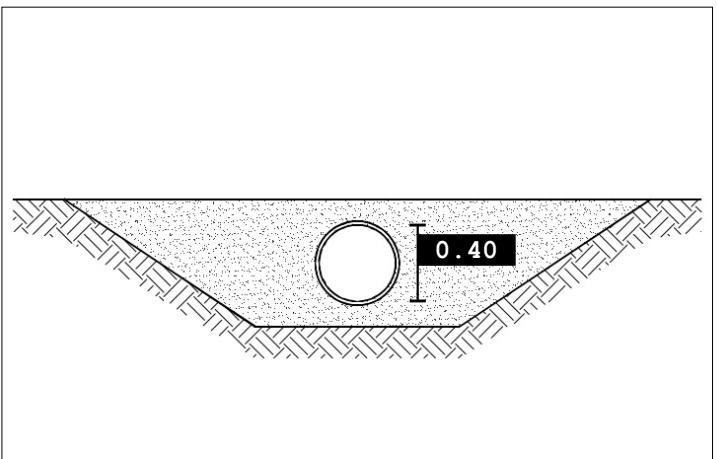
Data rilievo: 2016 08 22

Bacino: Muson Vecchio-fosso
Acqualunga-21
Caratteristica: Tombinamento

Tipo fosso: Fosso
Tipo sezione: Circolare

Materiale: Calcestruzzo
Percentuale di interrimento: 30%

Ente competente: Provincia



- Limiti comunali
- Rete maggiore
- Rete minore**
- Cielo aperto
- Tombinato
- Fognatura**
- Condotta**
- bianca
- mista
- Pozzetto**
- bianca
- mista
- Scarico**
- bianca
- mista

SCALA 1:5,000

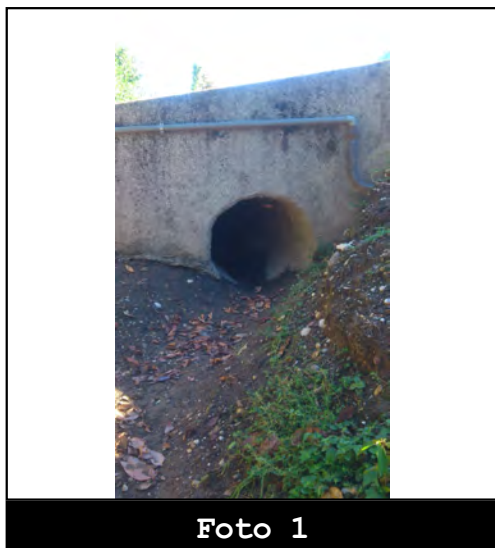


Foto 1

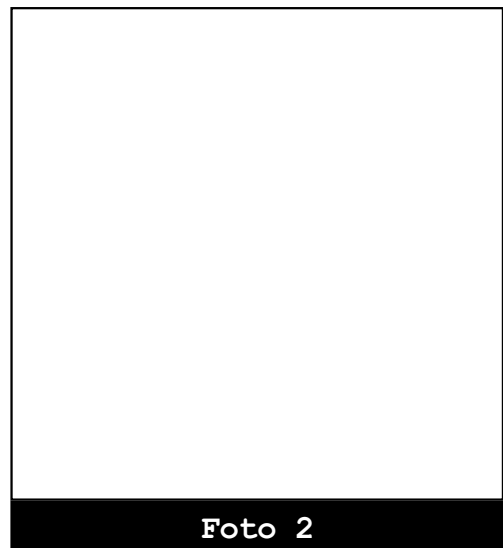


Foto 2



Codice: F00507

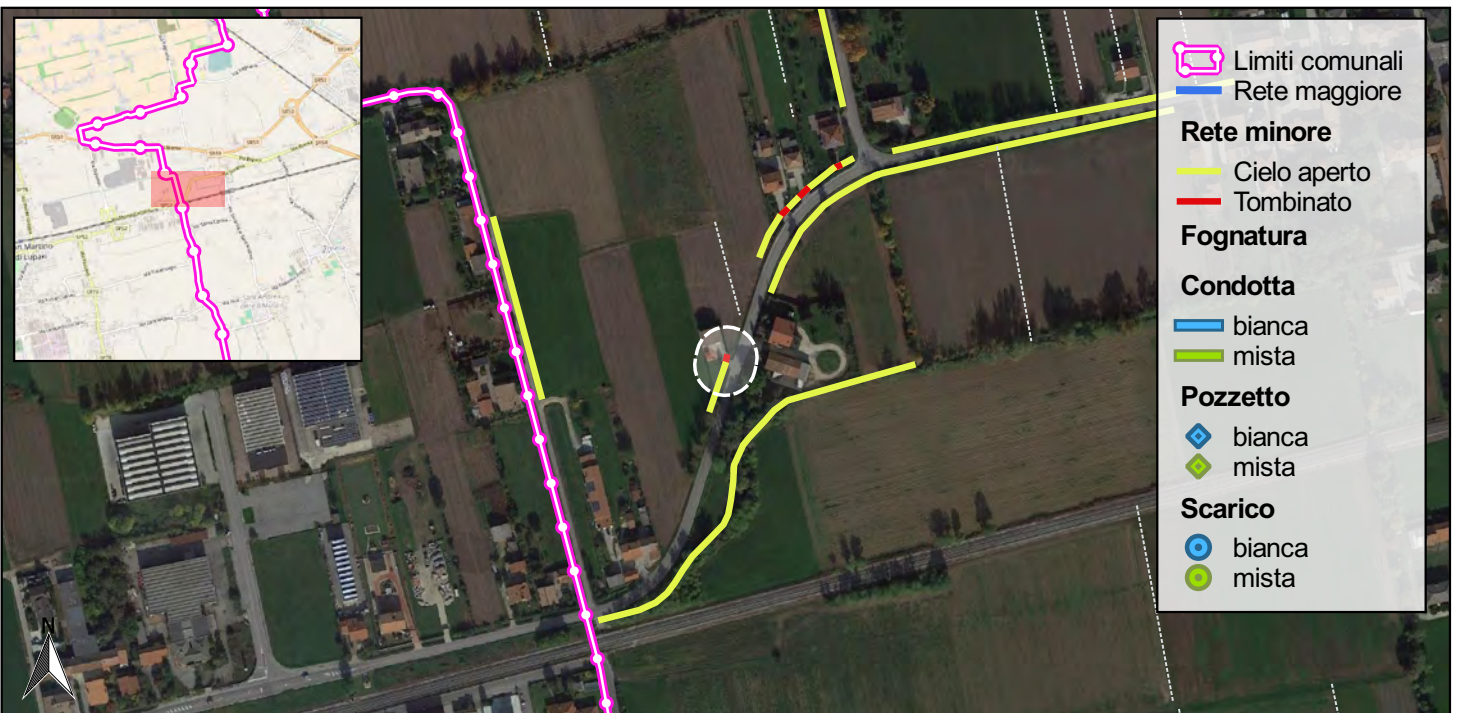
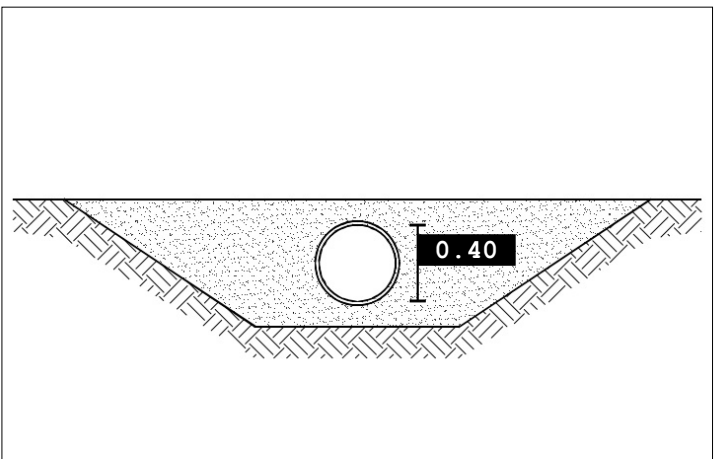
Data rilievo: 2016 08 22

Bacino: Muson Vecchio-fosso
Acqualunga-21
Caratteristica: Tombinamento

Tipo fosso: Fosso
Tipo sezione: Circolare

Materiale: Calcestruzzo
Percentuale di interrimento: 100%

Ente competente: Provincia



SCALA 1:5,000

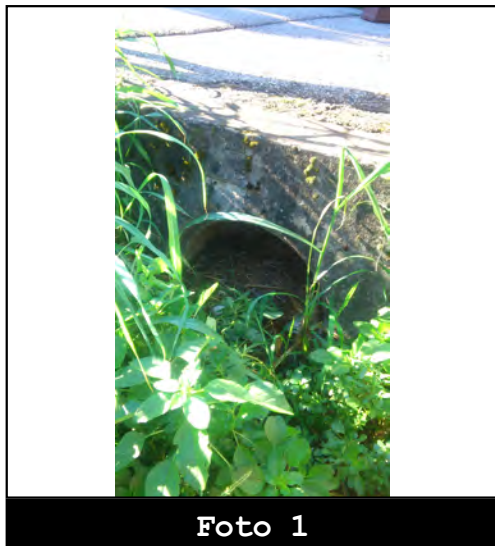


Foto 1

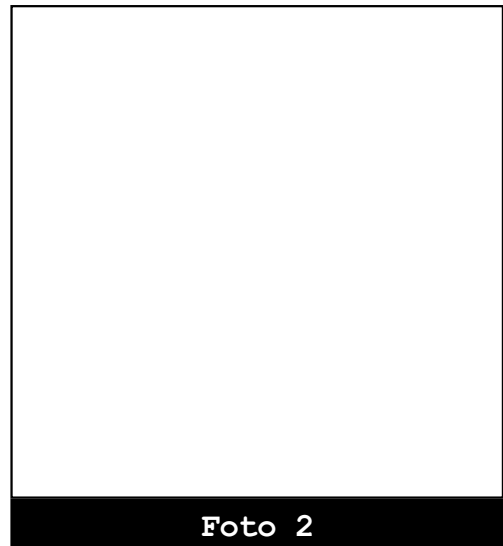


Foto 2



Codice: F00508

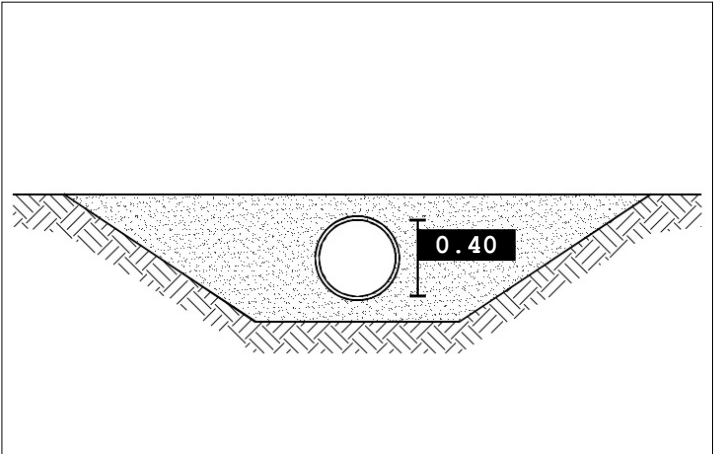
Data rilievo: 2016 08 22

Bacino: Muson Vecchio-fosso
Acqualunga-07
Caratteristica: Tombinamento

Tipo fosso: Fosso
Tipo sezione: Circolare

Materiale: Calcestruzzo
Percentuale di interrimento: 20%

Ente competente: Comune



- Limiti comunali
- Rete maggiore
- Rete minore**
- Cielo aperto
- Tombinato
- Fognatura**
- Condotta**
- bianca
- mista
- Pozzetto**
- bianca
- mista
- Scarico**
- bianca
- mista

SCALA 1:5,000



Foto 1

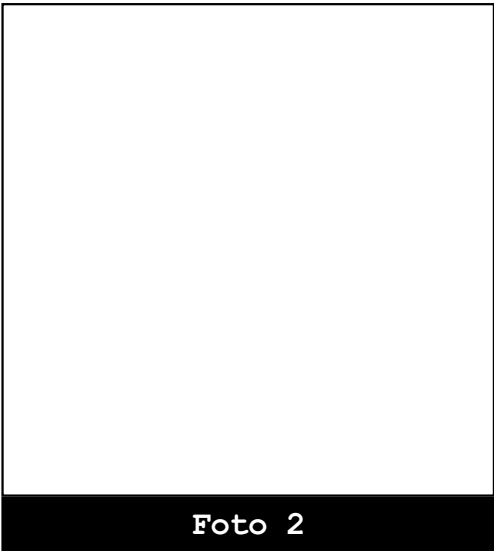


Foto 2



Codice: F00510

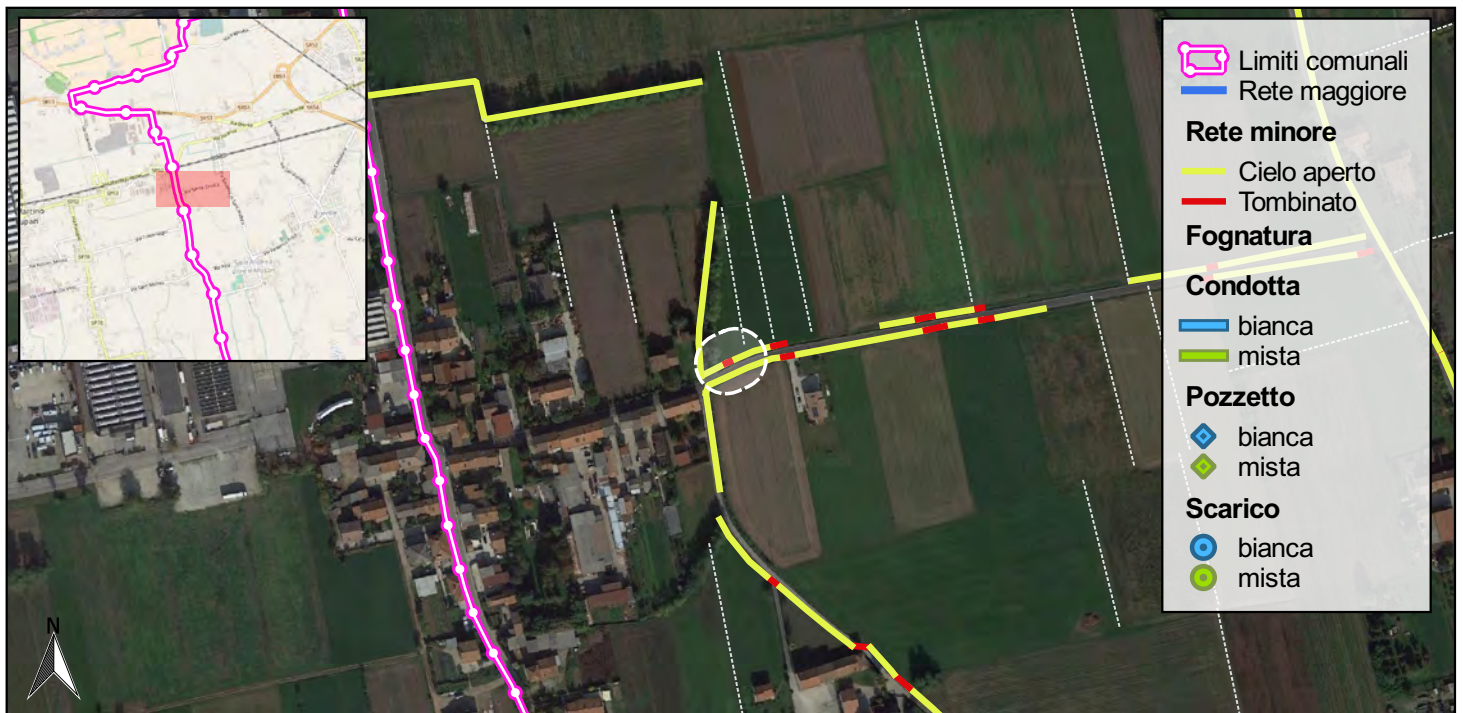
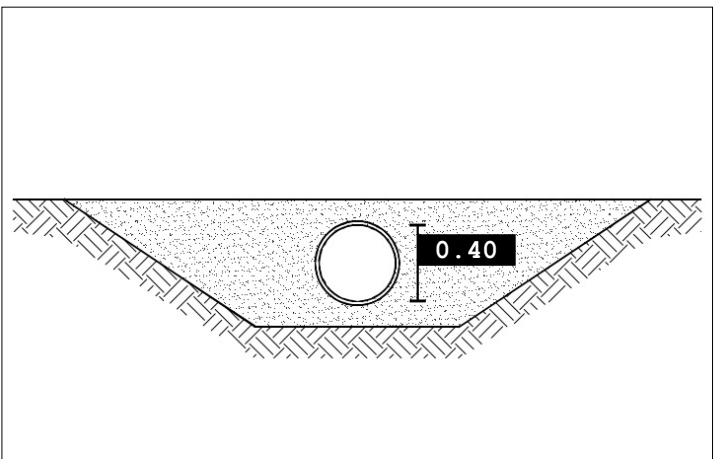
Data rilievo: 2016 08 22

Bacino: Muson Vecchio-fosso
Acqualunga-07
Caratteristica: Tombinamento

Tipo fosso: Fosso
Tipo sezione: Circolare

Materiale: Calcestruzzo
Percentuale di interrimento: 50%

Ente competente: Comune



0 100 200 m

SCALA 1:5,000

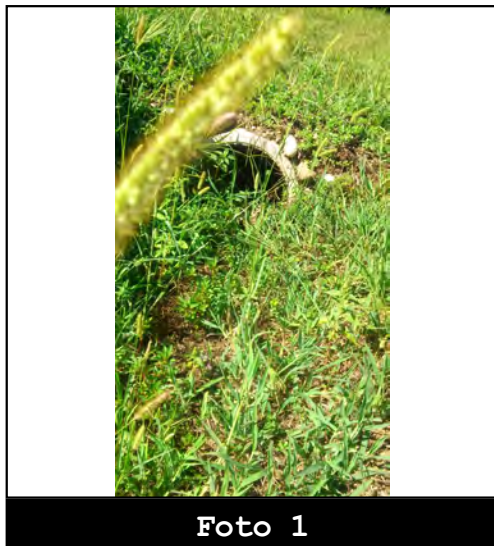


Foto 1

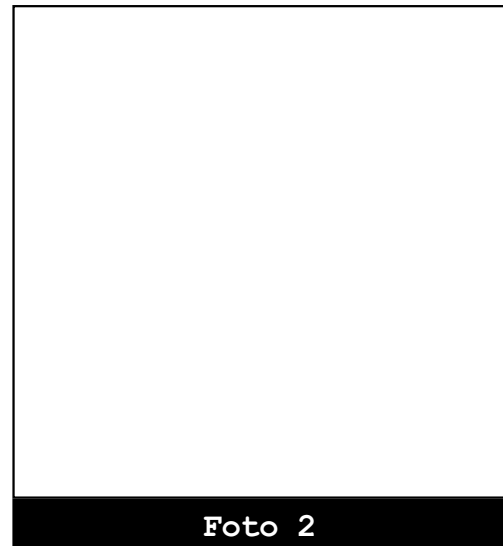


Foto 2



Codice: F00512

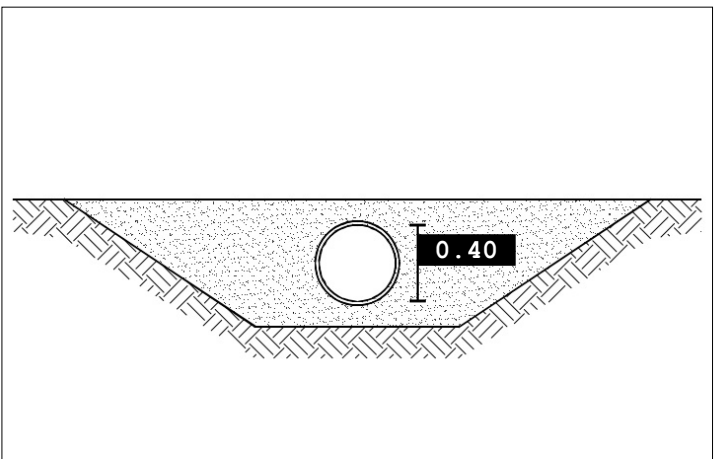
Data rilievo: 2016 08 22

Bacino: Muson Vecchio-fosso
Acqualunga-07
Caratteristica: Tombinamento

Tipo fosso: Fosso
Tipo sezione: Circolare

Materiale: Calcestruzzo
Percentuale di interrimento: 60%

Ente competente: Comune



- Limiti comunali
- Rete maggiore
- Rete minore**
 - Cielo aperto
 - Tombinato
- Fognatura**
- Condotta**
 - bianca
 - mista
- Pozzetto**
 - bianca
 - mista
- Scarico**
 - bianca
 - mista

0 100 200 m

SCALA 1:5,000



Foto 1

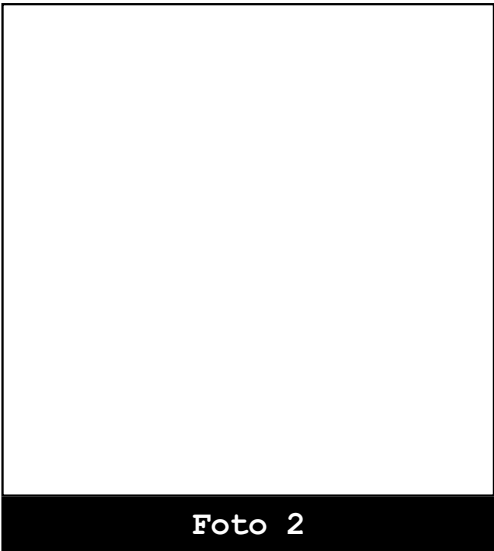


Foto 2



Codice: F00514

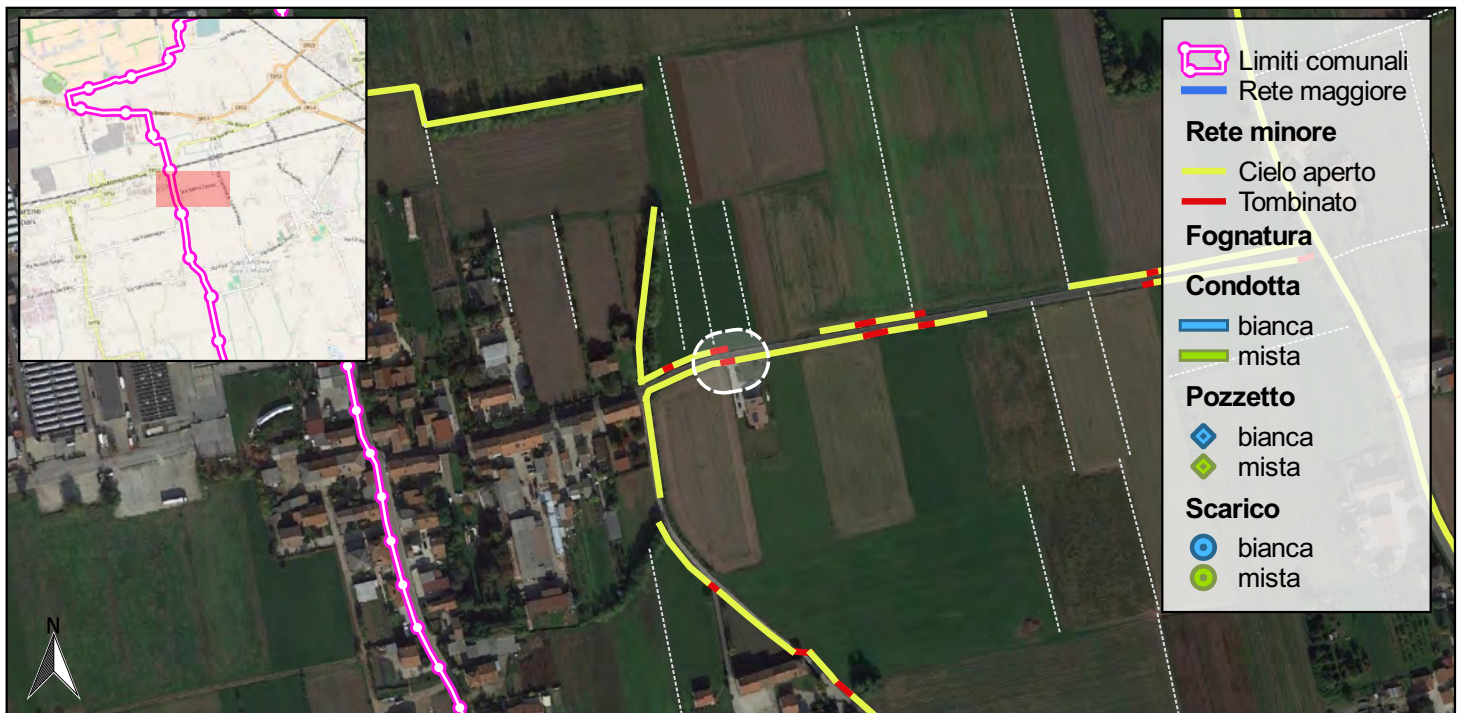
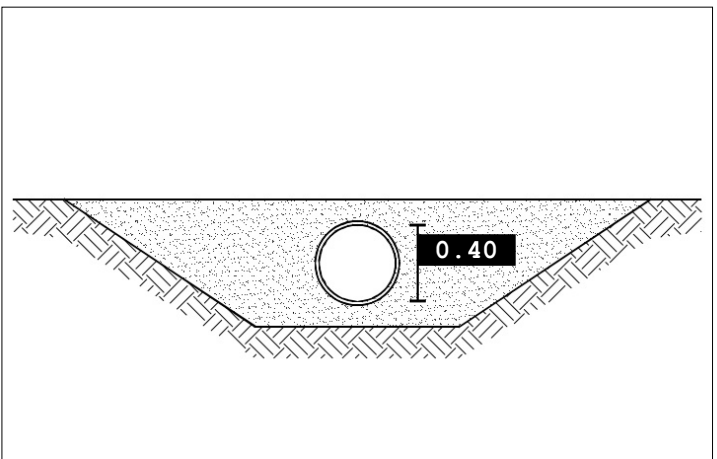
Data rilievo: 2016 08 22

Bacino: Muson Vecchio-fosso
Acqualunga-07
Caratteristica: Tombinamento

Tipo fosso: Fosso
Tipo sezione: Circolare

Materiale: Calcestruzzo
Percentuale di interrimento: 60%

Ente competente: Comune



- Limiti comunali
- Rete maggiore
- Rete minore**
- Cielo aperto
- Tombinato
- Fognatura**
- Condotta**
- bianca
- mista
- Pozzetto**
- bianca
- mista
- Scarico**
- bianca
- mista

SCALA 1:5,000



Foto 1

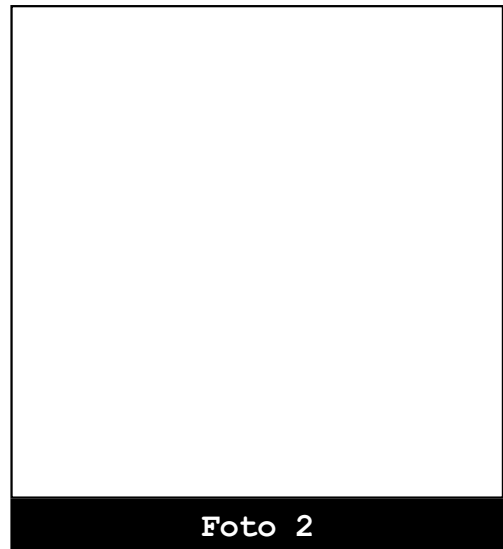


Foto 2



Codice: F00518

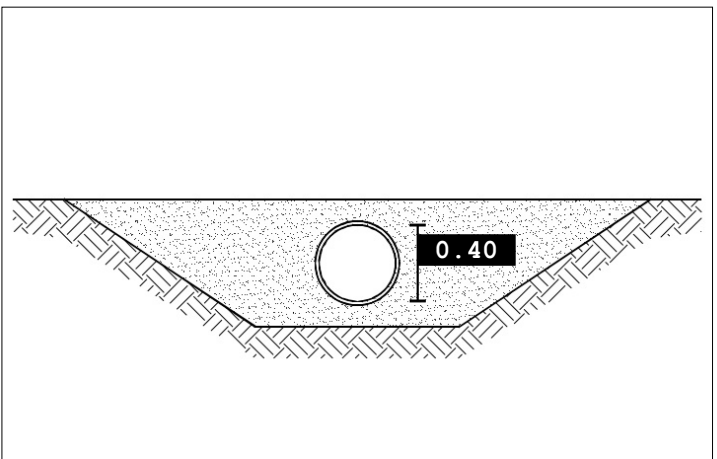
Data rilievo: 2016 08 22

Bacino: Muson Vecchio-fosso
Acqualunga-07
Caratteristica: Tombinamento

Tipo fosso: Fosso
Tipo sezione: Circolare

Materiale: Calcestruzzo
Percentuale di interrimento: 60%

Ente competente: Comune



- Limiti comunali
- Rete maggiore
- Rete minore**
- Cielo aperto
- Tombinato
- Fognatura**
- Condotta**
- bianca
- mista
- Pozzetto**
- bianca
- mista
- Scarico**
- bianca
- mista

SCALA 1:5,000

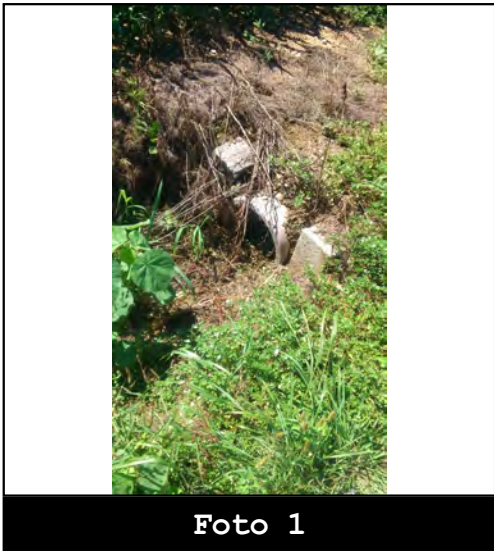


Foto 1

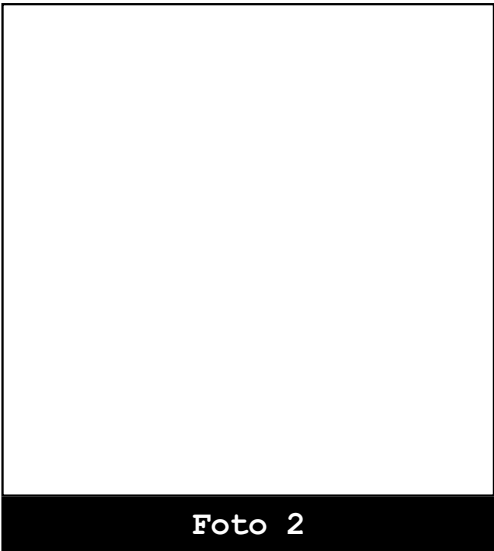


Foto 2



Codice: F00521

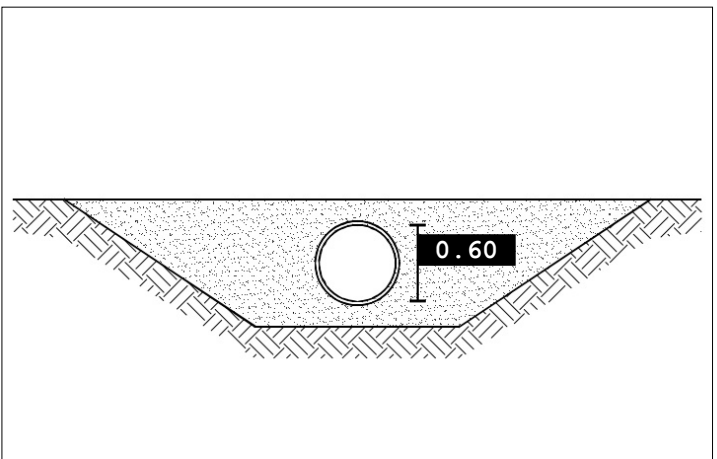
Data rilievo: 2016 08 22

Bacino: **Muson Vecchio-fosso
Acqualunga-07**
Caratteristica: **Tombinamento**

Tipo fosso: **Rete Maggiore**
Tipo sezione: **Circolare**

Materiale: **Calcestruzzo**
Percentuale di interrimento: **60%**

Ente competente: **Comune**



SCALA 1:5,000



Foto 1

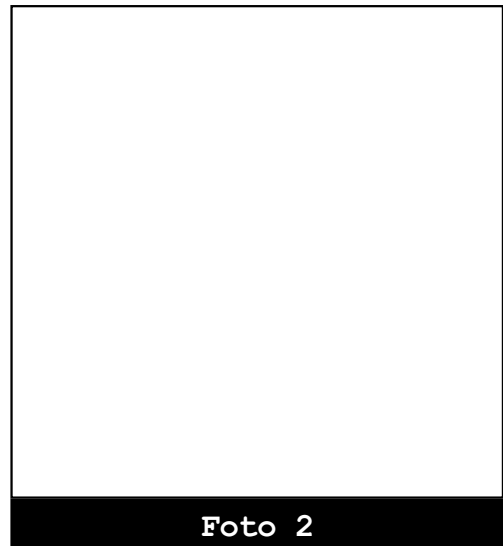


Foto 2



Codice: F00523

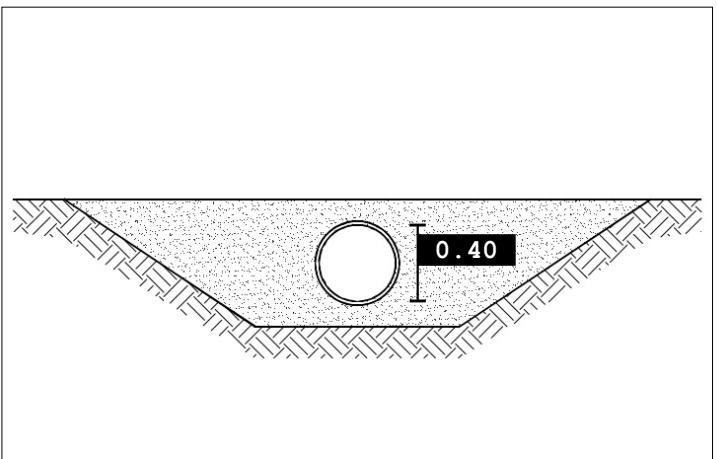
Data rilievo: 2016 08 22

Bacino: Muson Vecchio-fosso
Acqualunga-07
Caratteristica: Tombinamento

Tipo fosso: Fosso
Tipo sezione: Circolare

Materiale: Calcestruzzo
Percentuale di interrimento: 20%

Ente competente: Comune



- Limiti comunali
- Rete maggiore
- Rete minore**
- Cielo aperto
- Tombinato
- Fognatura**
- Condotta**
- bianca
- mista
- Pozzetto**
- bianca
- mista
- Scarico**
- bianca
- mista

SCALA 1:5,000



Foto 1

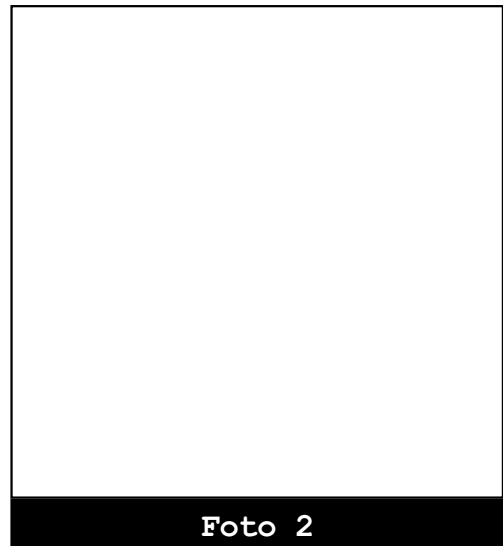


Foto 2



Codice: F00526

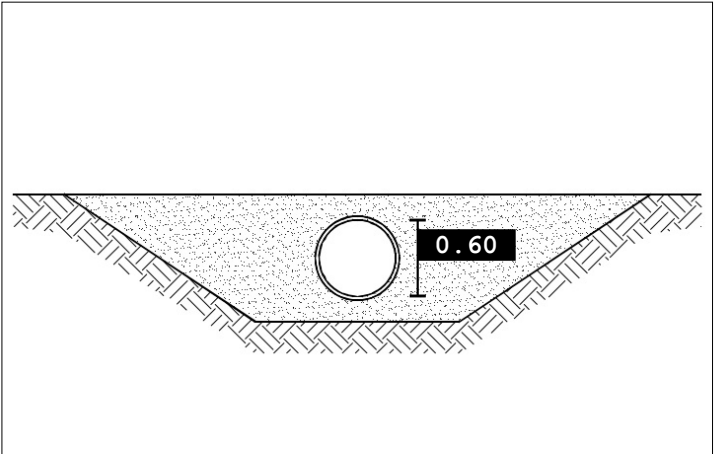
Data rilievo: 2016 08 22

Bacino: **Muson Vecchio-fosso
Acqualunga-07**
Caratteristica: **Tombinamento**

Tipo fosso: **Fosso**
Tipo sezione: **Circolare**

Materiale: **Calcestruzzo**
Percentuale di interrimento: **40%**

Ente competente: **Comune**



0 100 200 m

SCALA 1:5,000

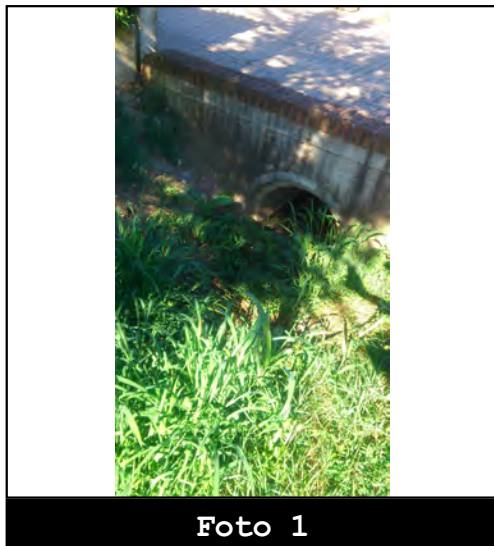


Foto 1

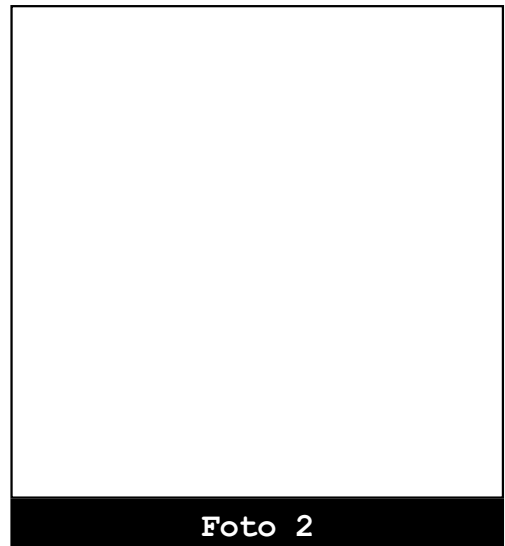


Foto 2



Codice: F00527

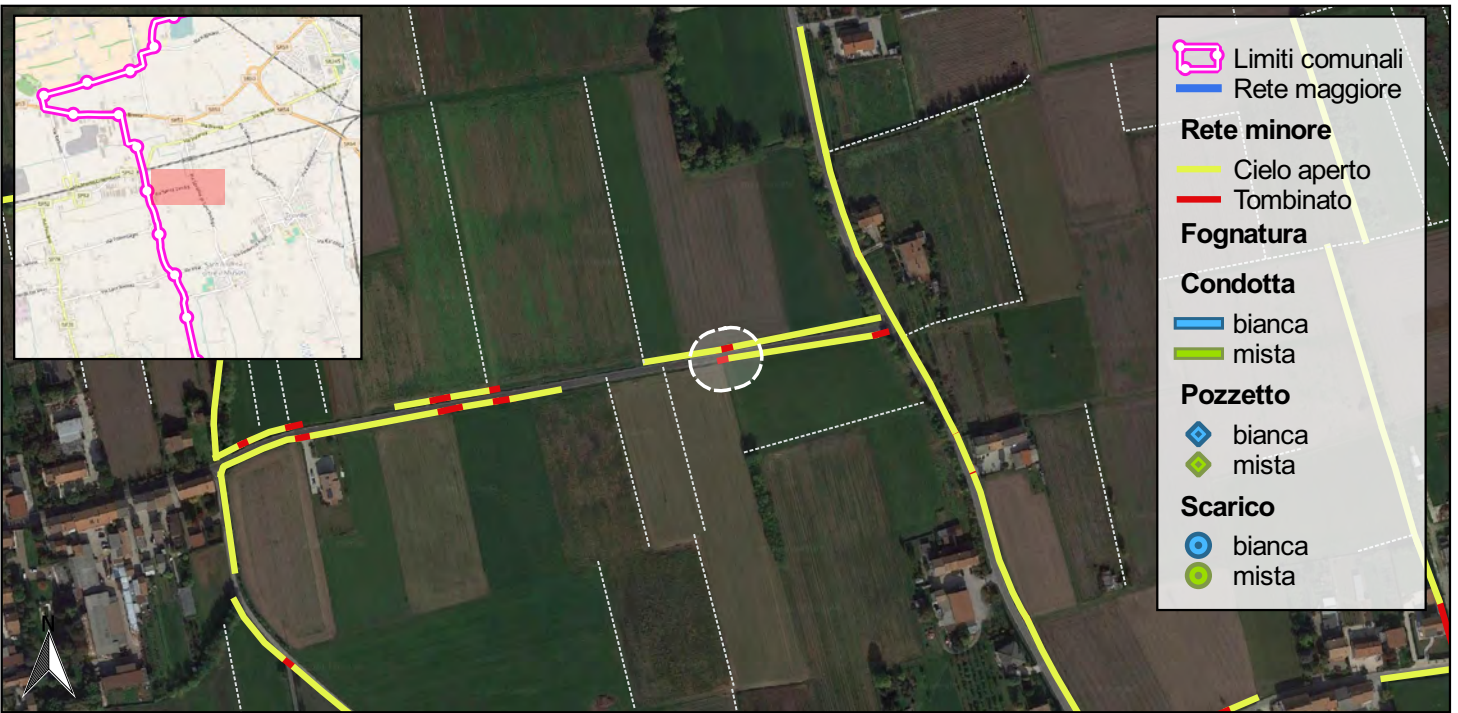
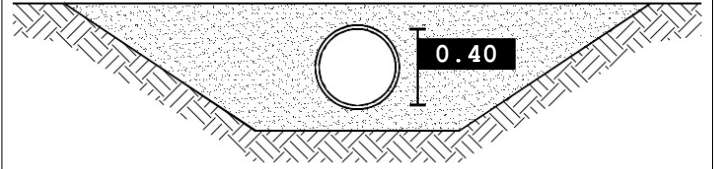
Data rilievo: 2016 08 22

Bacino: Muson Vecchio-fosso
Acqualunga-07
Caratteristica: Tombinamento

Tipo fosso: Fosso
Tipo sezione: Circolare

Materiale: Calcestruzzo
Percentuale di interrimento: 60%

Ente competente: Comune



0 100 200 m

SCALA 1:5,000

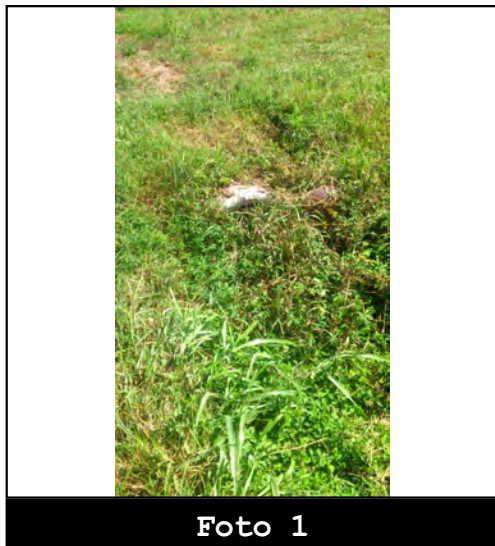


Foto 1

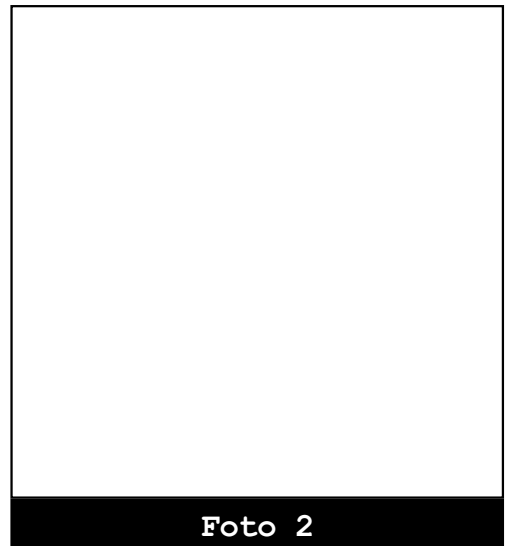


Foto 2



Codice: F00529

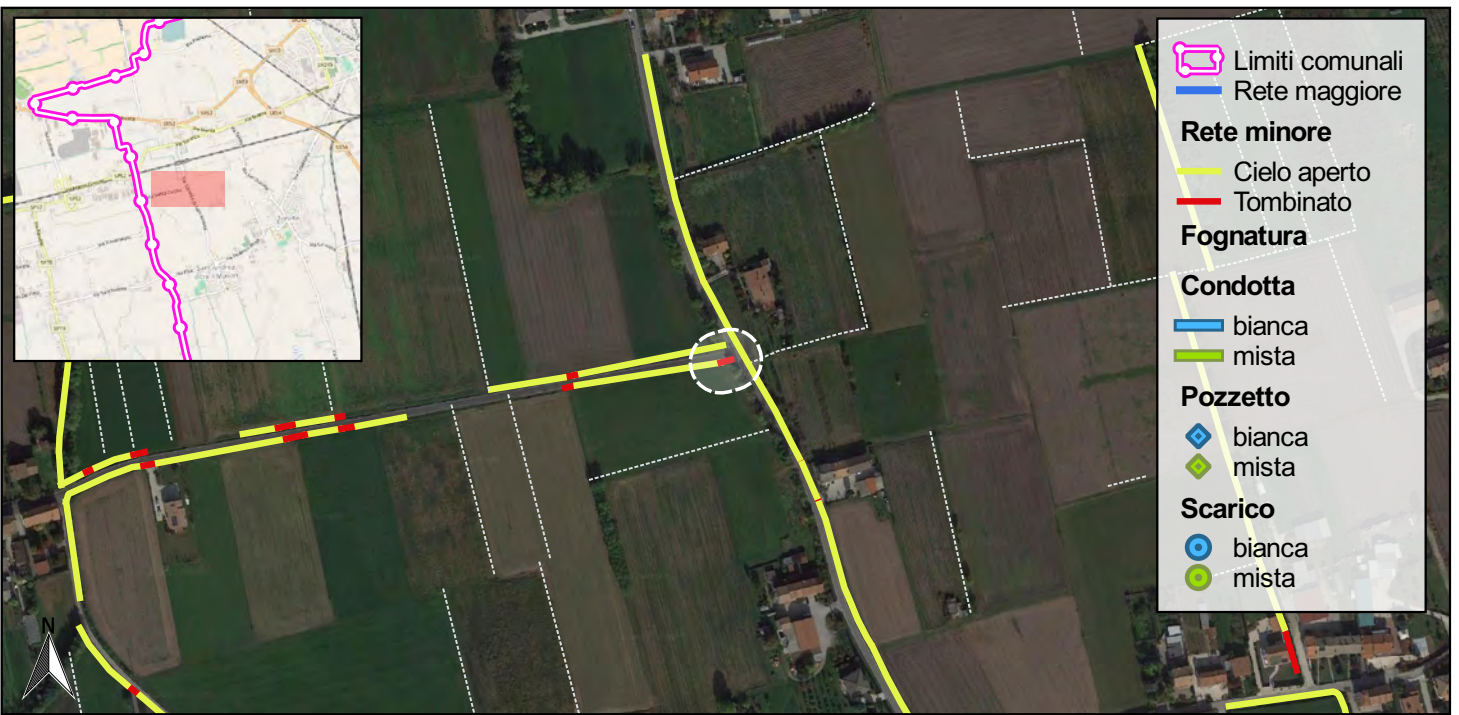
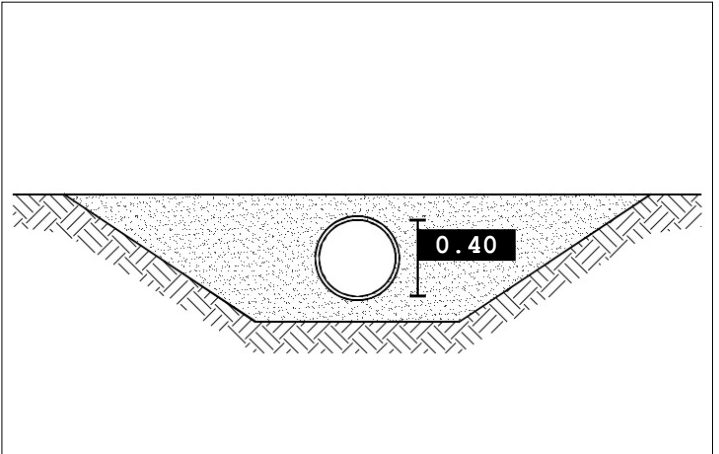
Data rilievo: 2016 08 22

Bacino: Muson Vecchio-fosso
Acqualunga-07
Caratteristica: Tombinamento

Tipo fosso: Fosso
Tipo sezione: Circolare

Materiale: Calcestruzzo
Percentuale di interrimento: 0%

Ente competente: Comune



- Limiti comunali
- Rete maggiore
- Rete minore**
- Cielo aperto
- Tombinato
- Fognatura**
- Condotta**
- bianca
- mista
- Pozzetto**
- bianca
- mista
- Scarico**
- bianca
- mista

SCALA 1:5,000



Foto 1

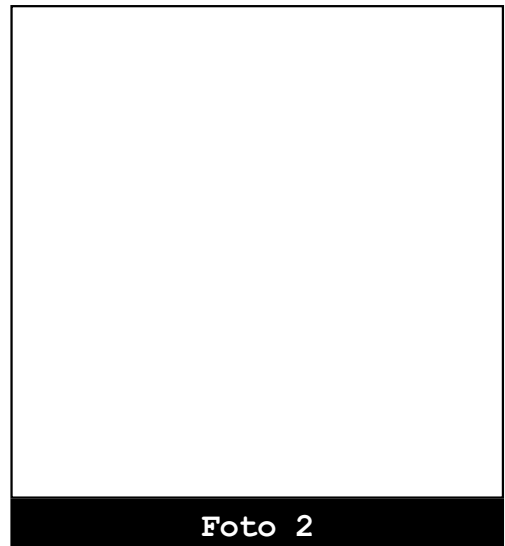


Foto 2



Codice: F00531

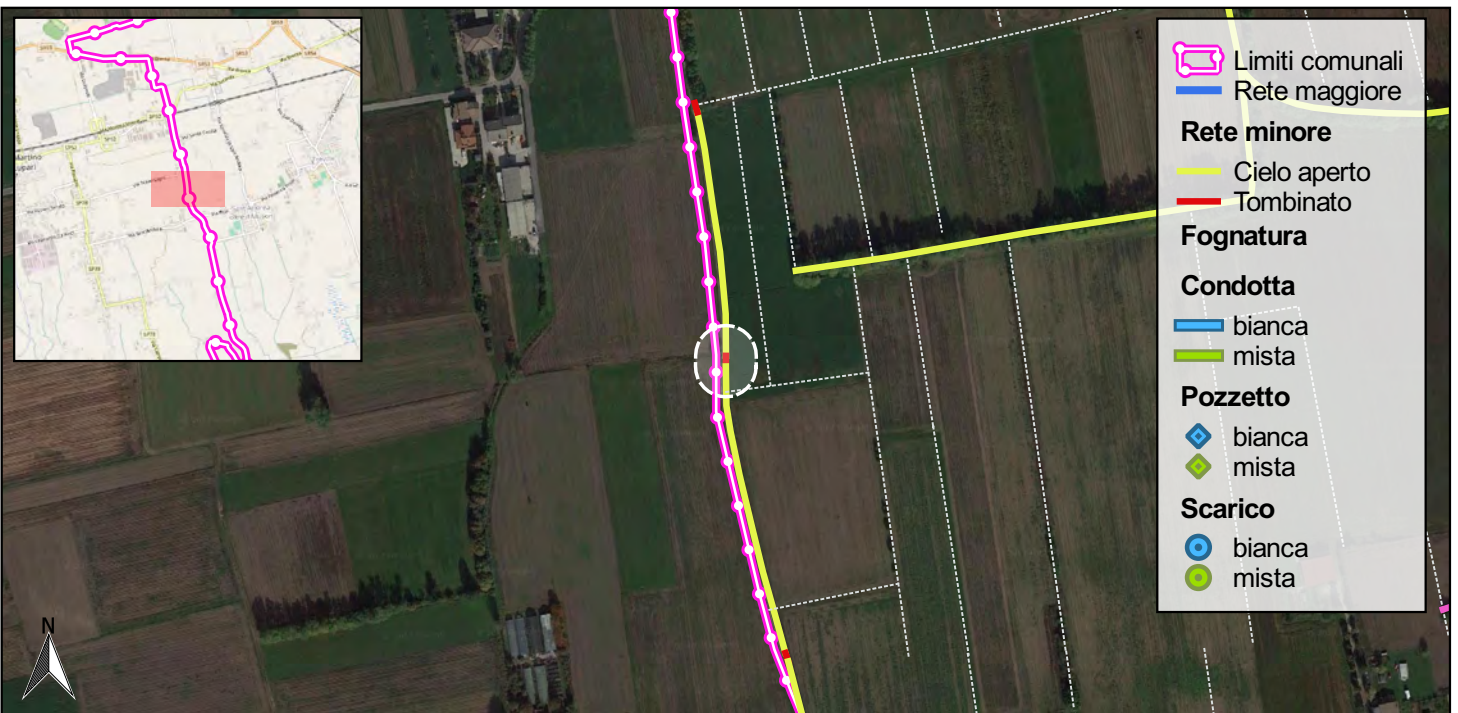
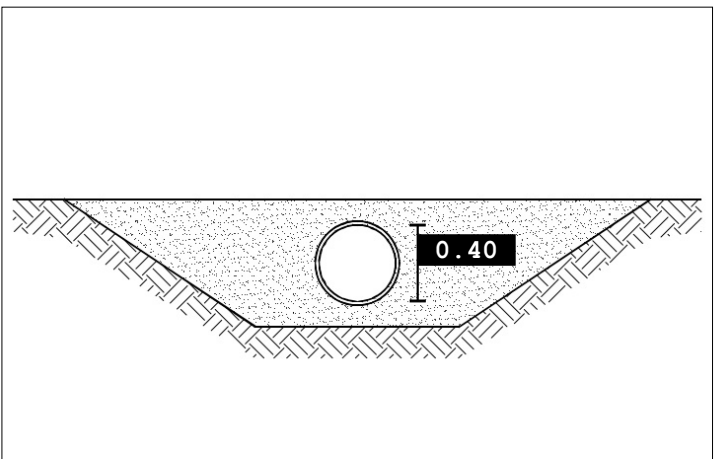
Data rilievo: 2016 08 22

Bacino: Muson Vecchio-fosso
Acqualunga-07
Caratteristica: Tombinamento

Tipo fosso: Fosso
Tipo sezione: Circolare

Materiale: Calcestruzzo
Percentuale di interrimento: 20%

Ente competente: Comune



- Limiti comunali
- Rete maggiore
- Rete minore**
- Cielo aperto
- Tombinato
- Fognatura**
- Condotta**
- bianca
- mista
- Pozzetto**
- bianca
- mista
- Scarico**
- bianca
- mista

SCALA 1:5,000



Foto 1

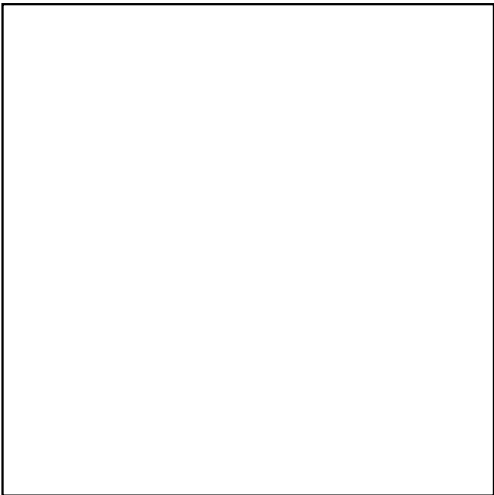


Foto 2



Codice: F00533

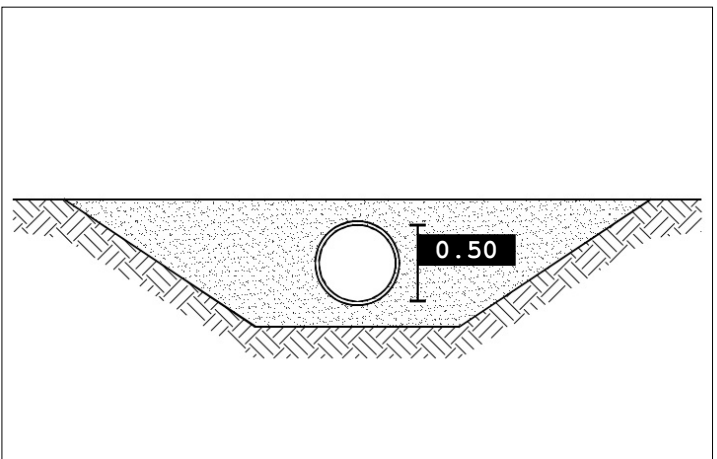
Data rilievo: 2016 08 22

Bacino: Muson Vecchio-fosso
Acqualunga-08
Caratteristica: Tombinamento

Tipo fosso: Fosso
Tipo sezione: Circolare

Materiale: Calcestruzzo
Percentuale di interrimento: 60%

Ente competente: Comune



- Limiti comunali
- Rete maggiore
- Rete minore**
- Cielo aperto
- Tombinato
- Fognatura**
- Condotta**
- bianca
- mista
- Pozzetto**
- bianca
- mista
- Scarico**
- bianca
- mista

SCALA 1:5,000

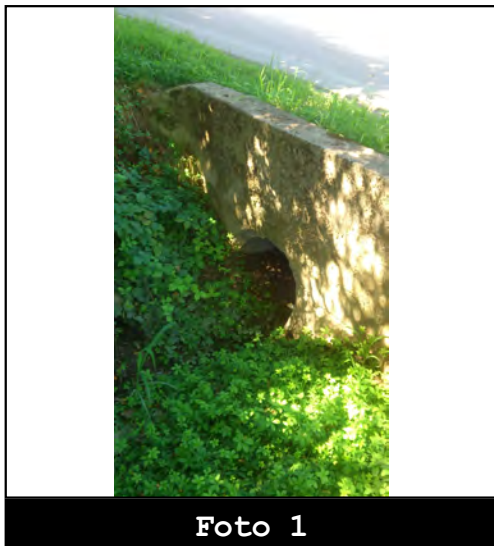


Foto 1

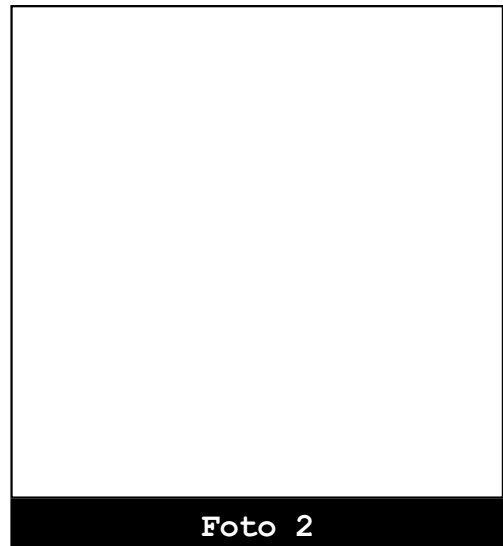


Foto 2



Codice: F00534

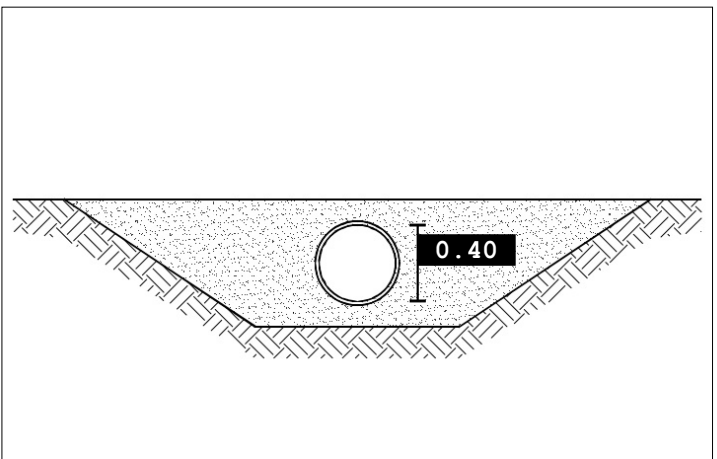
Data rilievo: 2016 08 22

Bacino: Muson Vecchio-fosso
Acqualunga-08
Caratteristica: Tombinamento

Tipo fosso: Fosso
Tipo sezione: Circolare

Materiale: Calcestruzzo
Percentuale di interrimento: 40%

Ente competente: Comune



SCALA 1:5,000

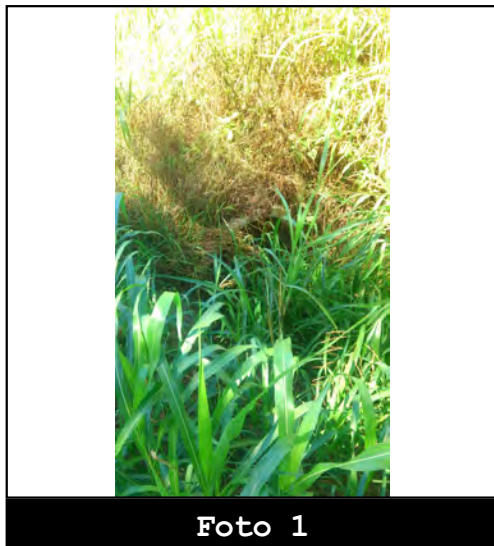


Foto 1

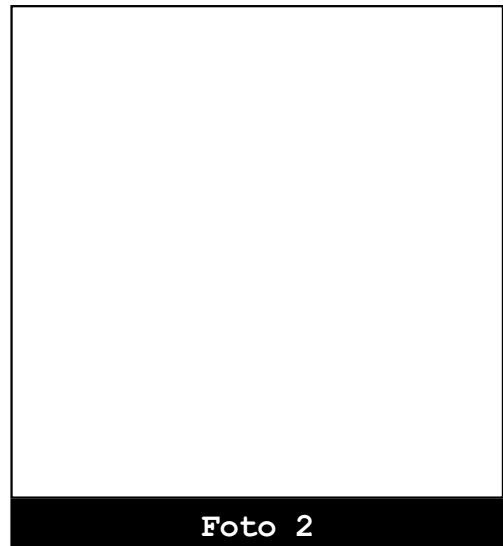


Foto 2



Codice: F00538

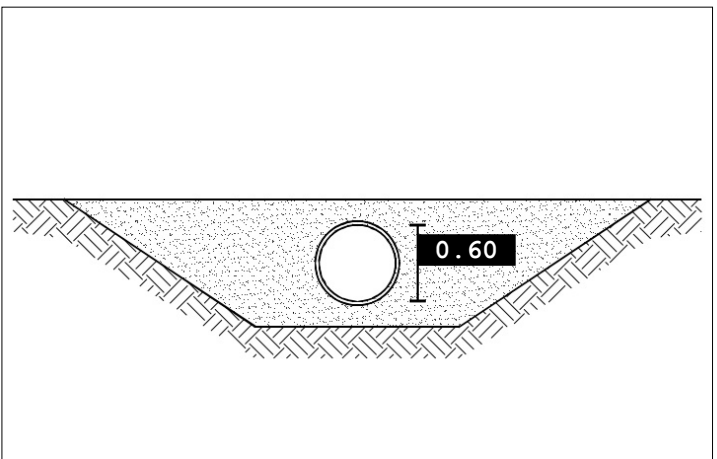
Data rilievo: 2016 08 22

Bacino: Muson Vecchio-fosso
Acqualunga-08
Caratteristica: Tombinamento

Tipo fosso: Fosso
Tipo sezione: Circolare

Materiale: Calcestruzzo
Percentuale di interrimento: 60%

Ente competente: Comune



SCALA 1:5,000



Foto 1

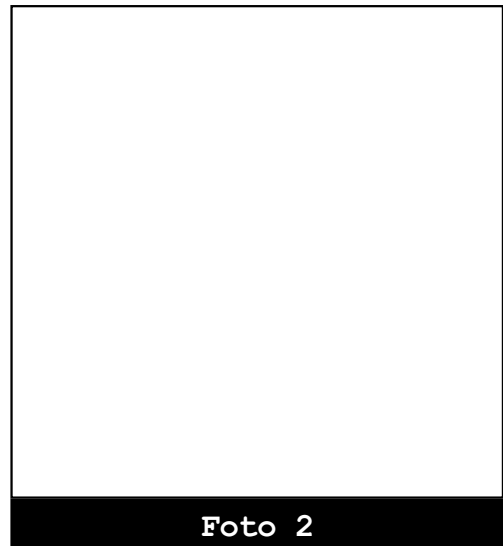


Foto 2



Codice: F00539

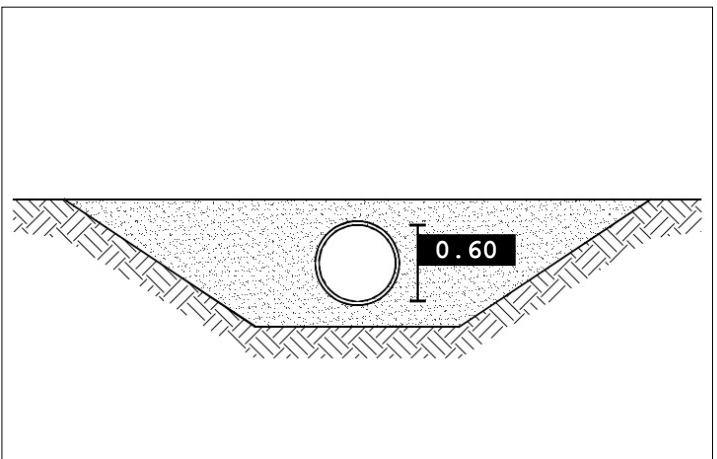
Data rilievo: 2016 08 22

Bacino: **Muson Vecchio-fosso
Acqualunga-19**
Caratteristica: **Tombinamento**

Tipo fosso: **Fosso**
Tipo sezione: **Circolare**

Materiale: **Calcestruzzo**
Percentuale di interrimento: **20%**

Ente competente: **Comune**



- Limiti comunali
- Rete maggiore
- Rete minore**
- Cielo aperto
- Tombinato
- Fognatura**
- Condotta**
- bianca
- mista
- Pozzetto**
- bianca
- mista
- Scarico**
- bianca
- mista

SCALA 1:5,000



Foto 1

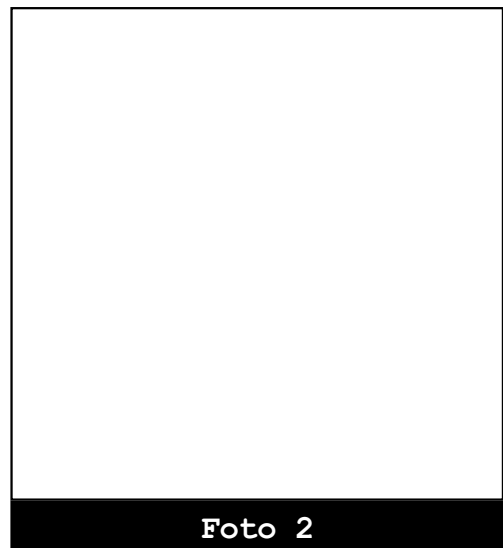


Foto 2



Codice: F00540

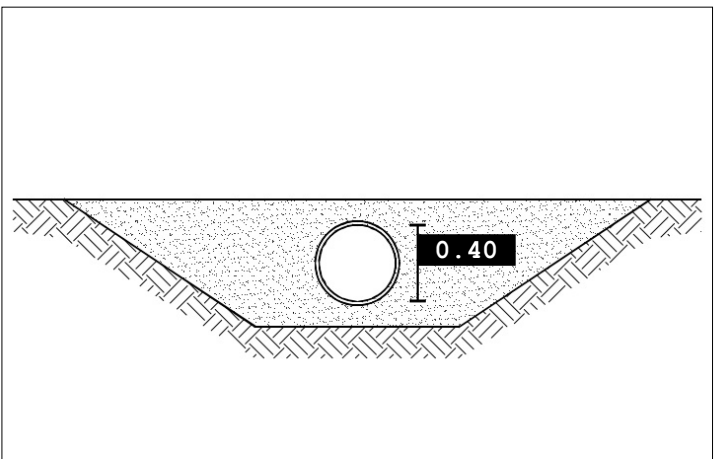
Data rilievo: 2016 08 22

Bacino: Muson Vecchio-fosso
Acqualunga-14
Caratteristica: Tombinamento

Tipo fosso: Fosso
Tipo sezione: Circolare

Materiale: Calcestruzzo
Percentuale di interrimento: 10%

Ente competente: Privato



- Limiti comunali
- Rete maggiore
- Rete minore**
- Cielo aperto
- Tombinato
- Fognatura**
- Condotta**
- bianca
- mista
- Pozzetto**
- bianca
- mista
- Scarico**
- bianca
- mista

0 100 200 m

SCALA 1:5,000



Foto 1



Foto 2



Codice: F00544

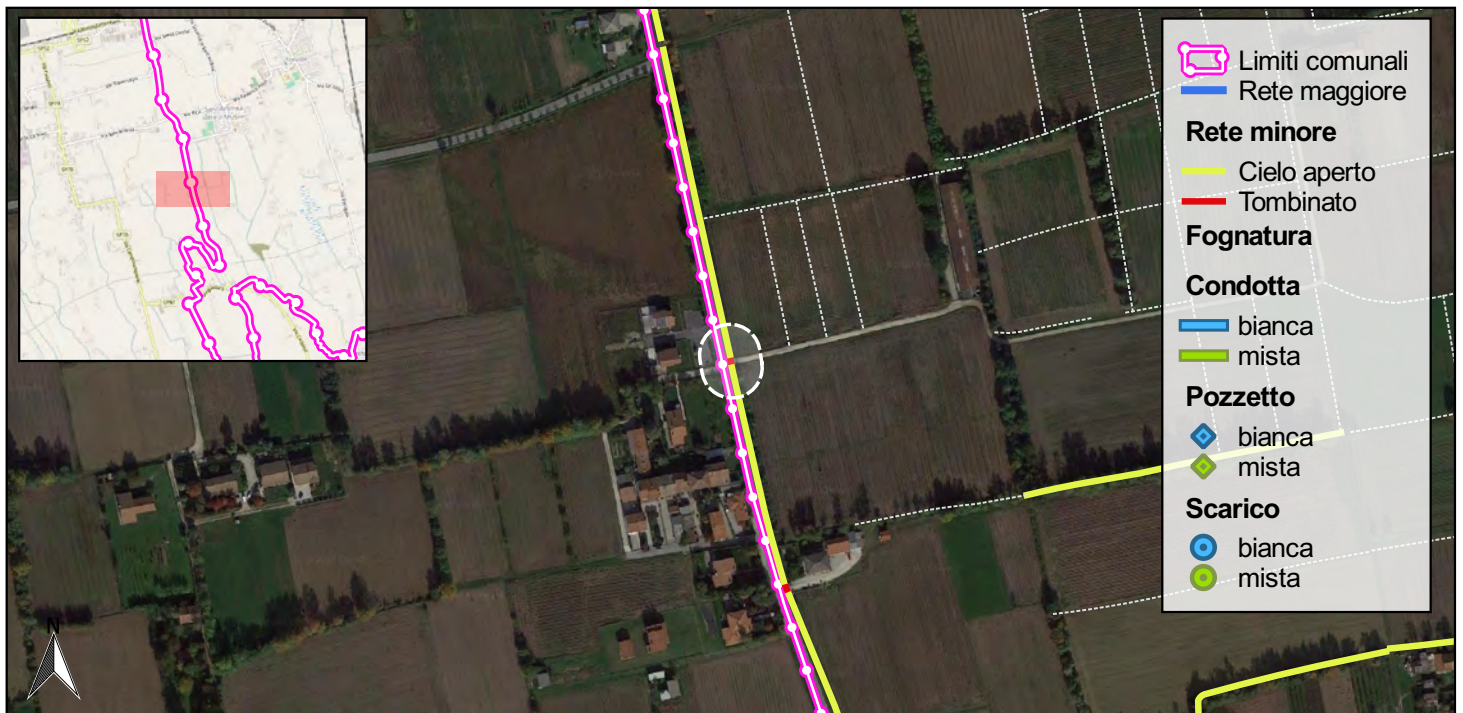
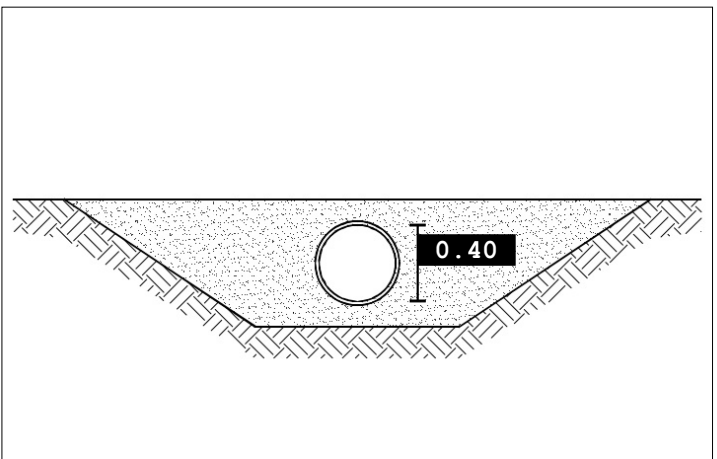
Data rilievo: 2016 08 22

Bacino: Muson Vecchio-fosso
Acqualunga-09
Caratteristica: Tombinamento

Tipo fosso: Fosso
Tipo sezione: Circolare

Materiale: Calcestruzzo
Percentuale di interrimento: 50%

Ente competente: Comune



- Limiti comunali
- Rete maggiore
- Rete minore**
- Cielo aperto
- Tombinato
- Fognatura**
- Condotta**
- bianca
- mista
- Pozzetto**
- bianca
- mista
- Scarico**
- bianca
- mista

SCALA 1:5,000



Foto 1



Foto 2



Codice: F00550

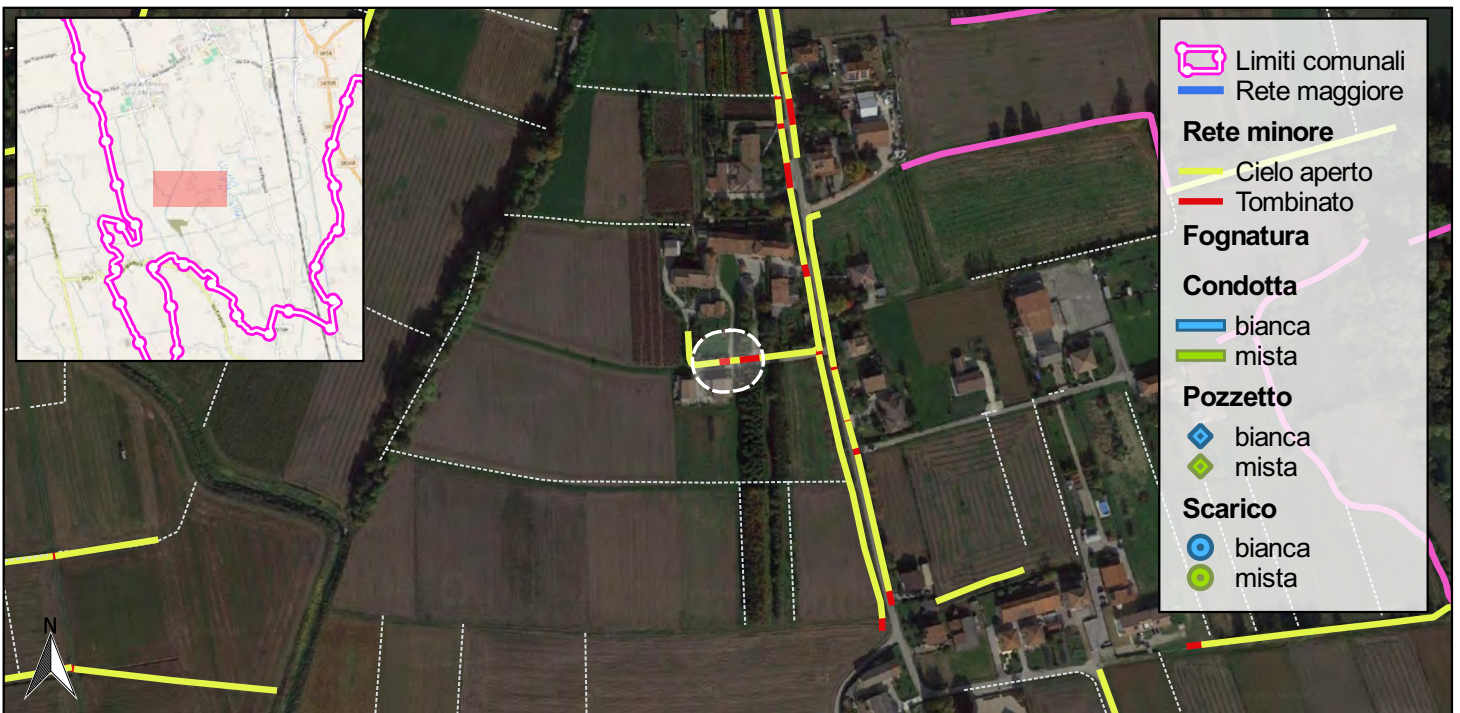
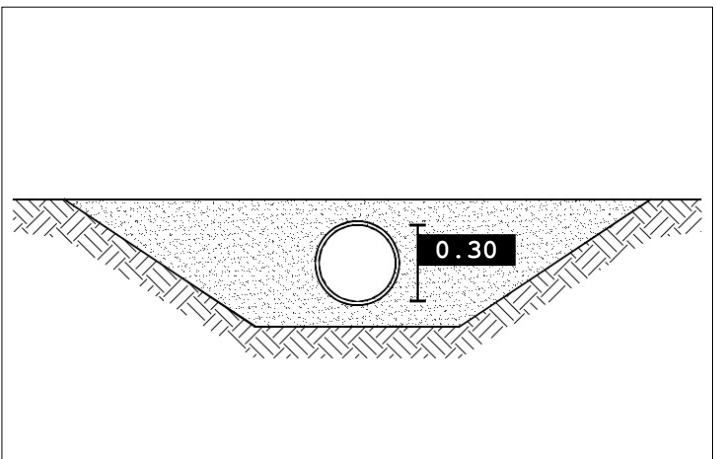
Data rilievo: 2016 08 22

Bacino: Muson Vecchio-fosso
Acqualunga-19
Caratteristica: Tombinamento

Tipo fosso: Fosso
Tipo sezione: Circolare

Materiale: Calcestruzzo
Percentuale di interrimento: 30%

Ente competente: Comune



0 100 200 m

SCALA 1:5,000

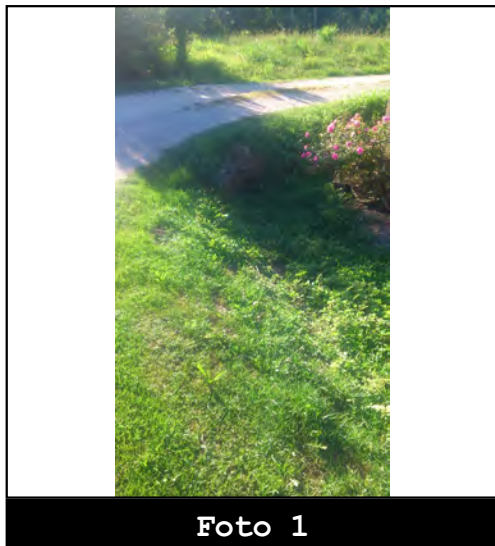


Foto 1

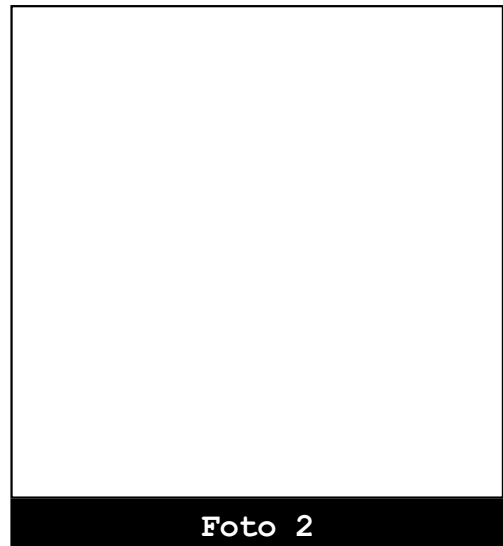


Foto 2



Codice: F00552

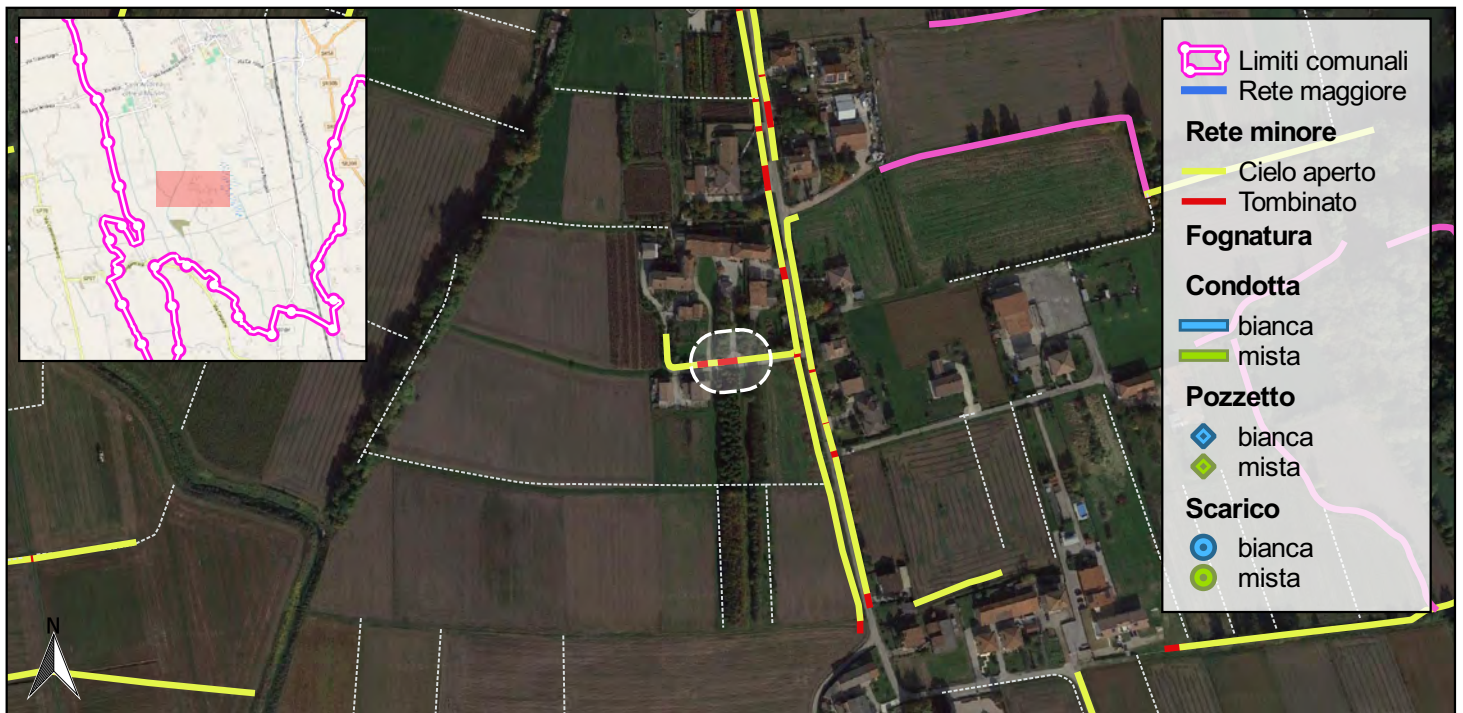
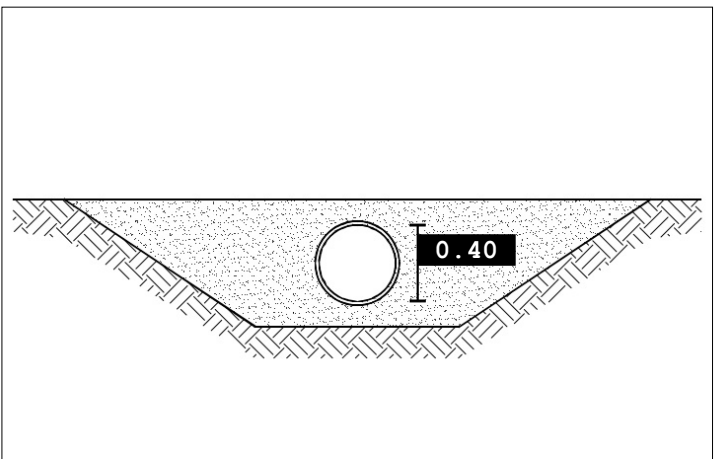
Data rilievo: 2016 08 22

Bacino: Muson Vecchio-fosso
Acqualunga-19
Caratteristica: Tombinamento

Tipo fosso: Fosso
Tipo sezione: Circolare

Materiale: Calcestruzzo
Percentuale di interrimento: 30%

Ente competente: Comune



0 100 200 m

SCALA 1:5,000



Foto 1

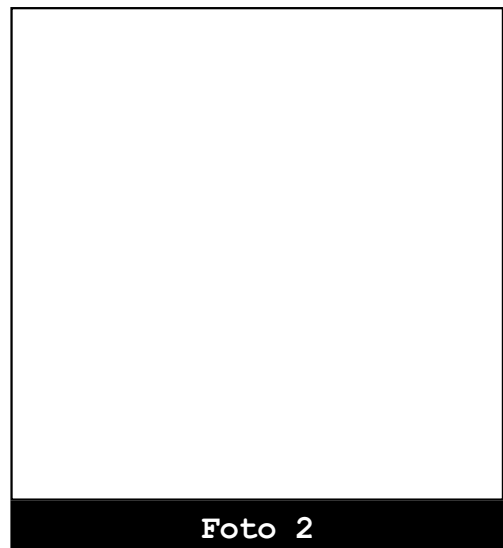


Foto 2



Codice: F00554

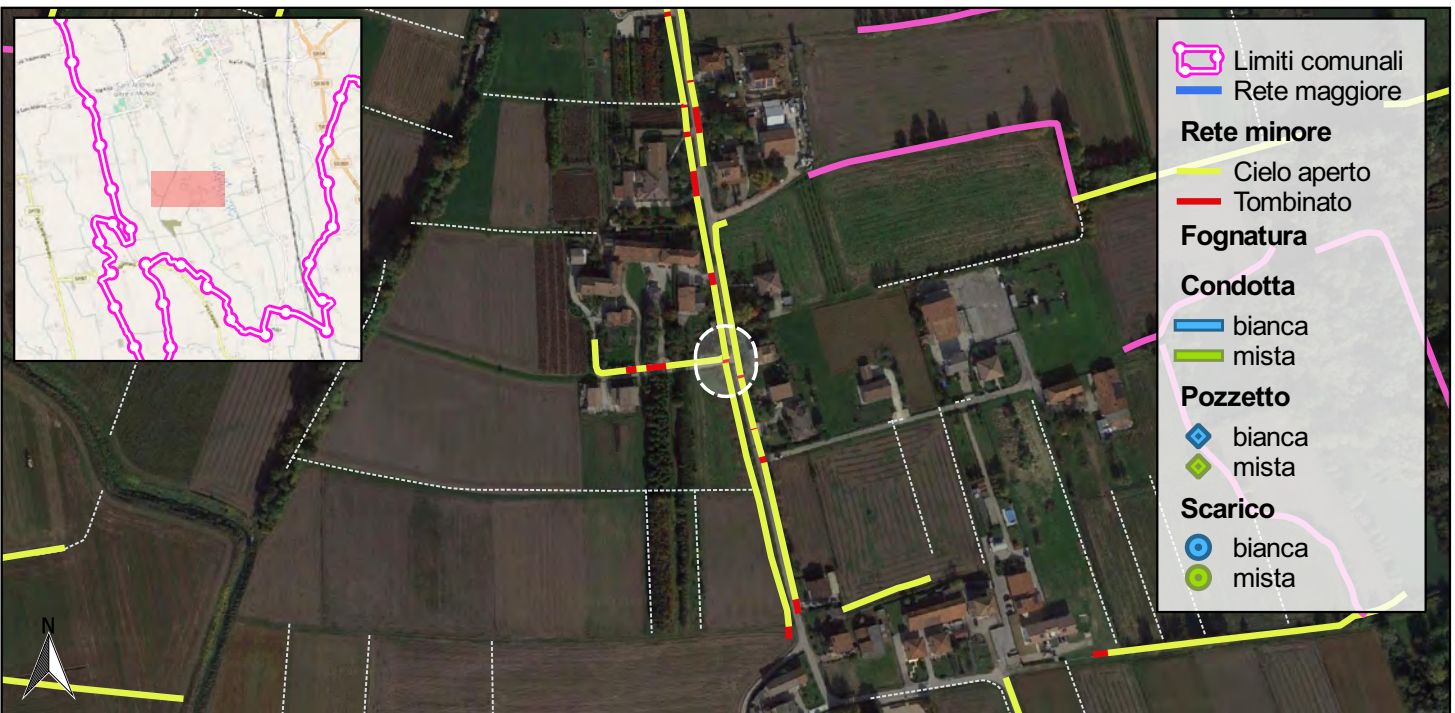
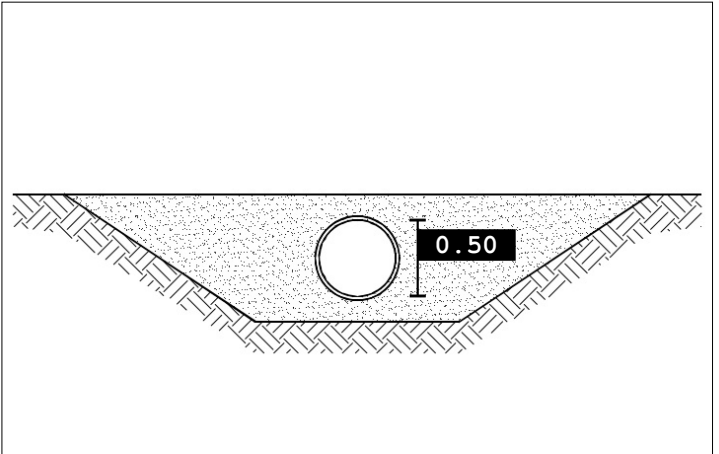
Data rilievo: 2016 08 22

Bacino: Muson Vecchio-fosso
Acqualunga-19
Caratteristica: Tombinamento

Tipo fosso: Fosso
Tipo sezione: Circolare

Materiale: Calcestruzzo
Percentuale di interrimento: 30%

Ente competente: Comune



0 100 200 m

SCALA 1:5,000

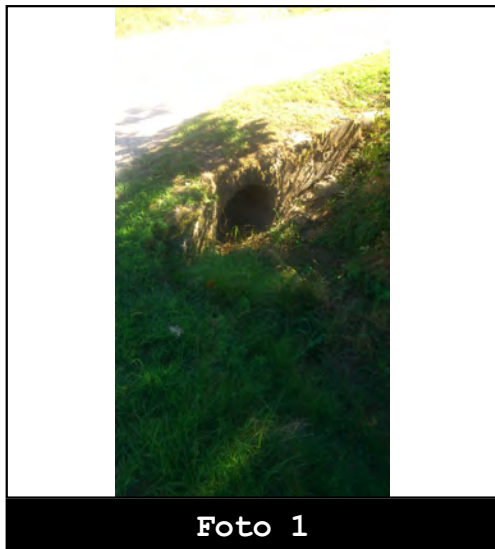


Foto 1

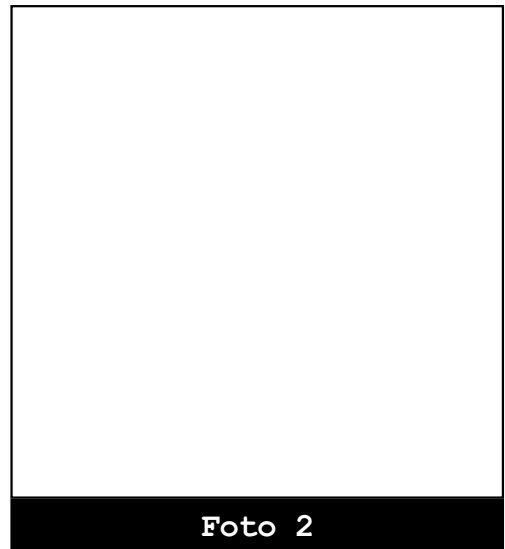


Foto 2



Codice: F00555

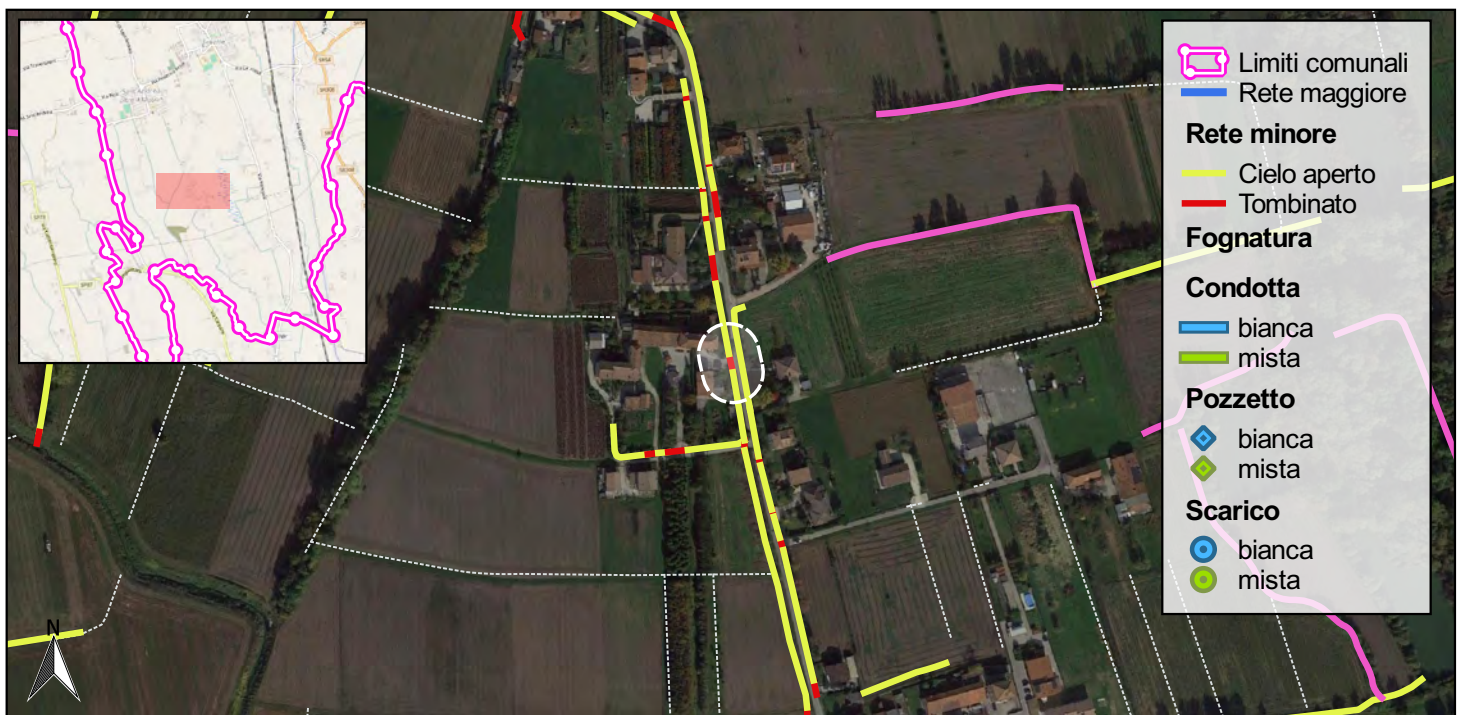
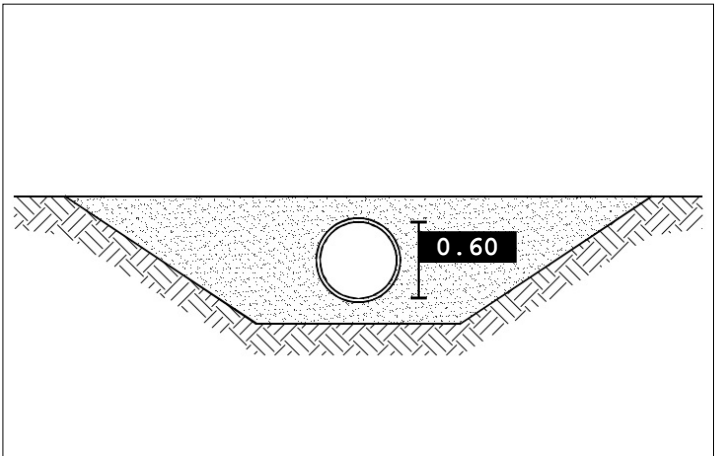
Data rilievo: 2016 08 22

Bacino: **Muson Vecchio-fosso
Acqualunga-19**
Caratteristica: **Tombinamento**

Tipo fosso: **Fosso**
Tipo sezione: **Circolare**

Materiale: **Calcestruzzo**
Percentuale di interrimento: **10%**

Ente competente: **Comune**



0 100 200 m

SCALA 1:5,000

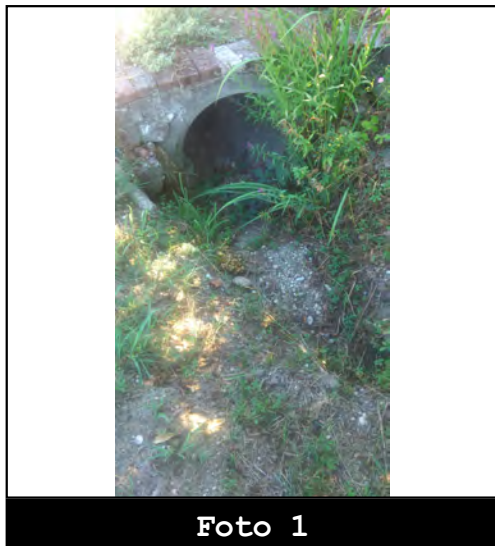


Foto 1

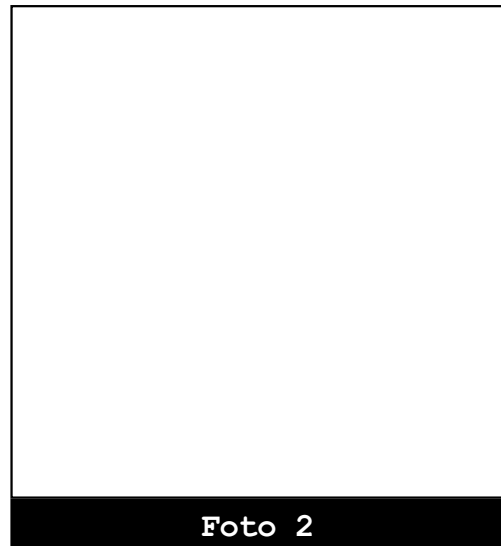


Foto 2



Codice: F00556

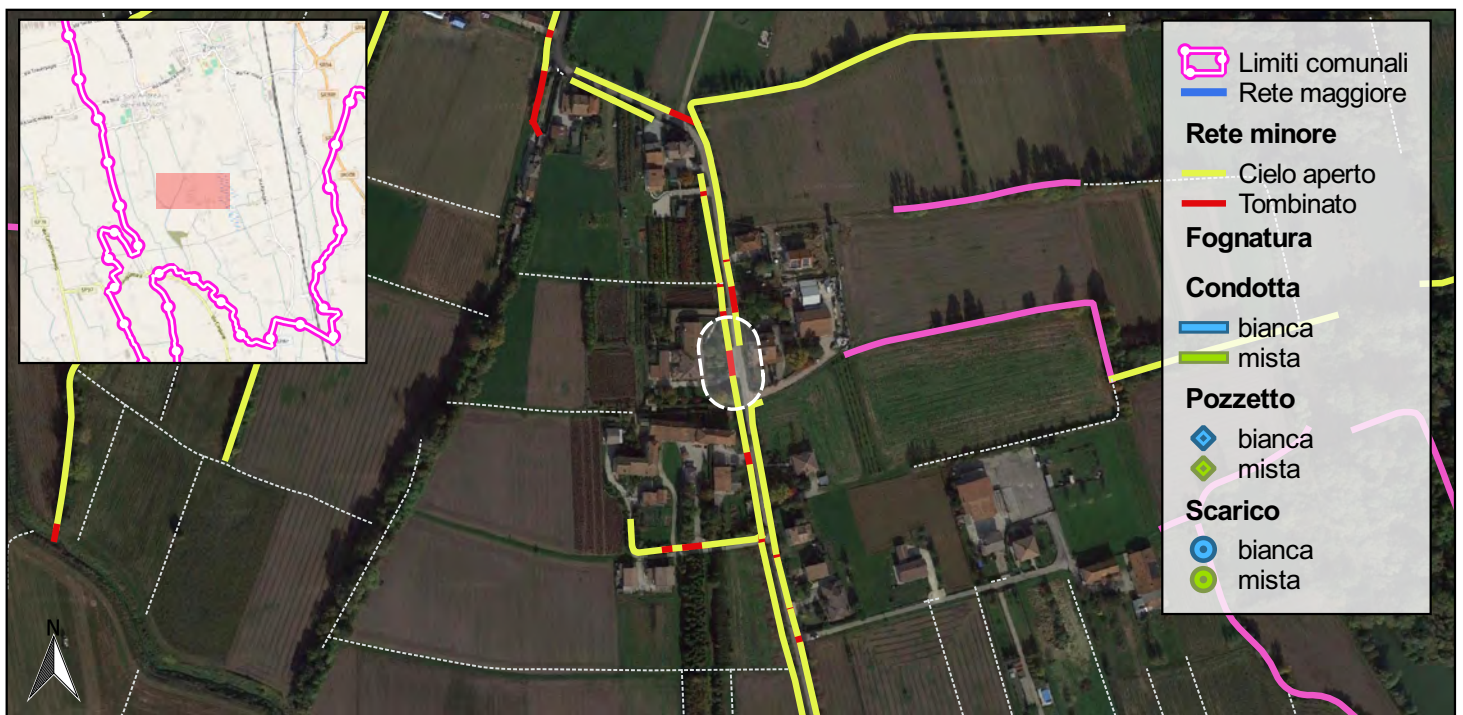
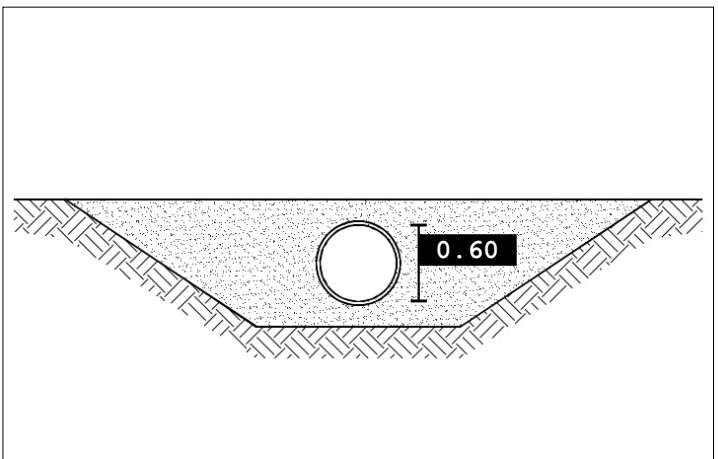
Data rilievo: 2016 08 22

Bacino: **Muson Vecchio-fosso
Acqualunga-19**
Caratteristica: **Tombinamento**

Tipo fosso: **Fosso**
Tipo sezione: **Circolare**

Materiale: **Calcestruzzo**
Percentuale di interrimento: **30%**

Ente competente: **Comune**



- Limiti comunali
- Rete maggiore
- Rete minore**
- Cielo aperto
- Tombinato
- Fognatura**
- Condotta**
- bianca
- mista
- Pozzetto**
- bianca
- mista
- Scarico**
- bianca
- mista

0 100 200 m

SCALA 1:5,000



Foto 1

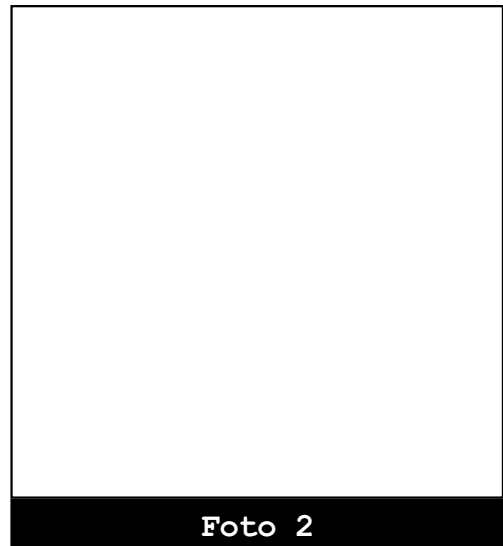


Foto 2



Codice: F00557

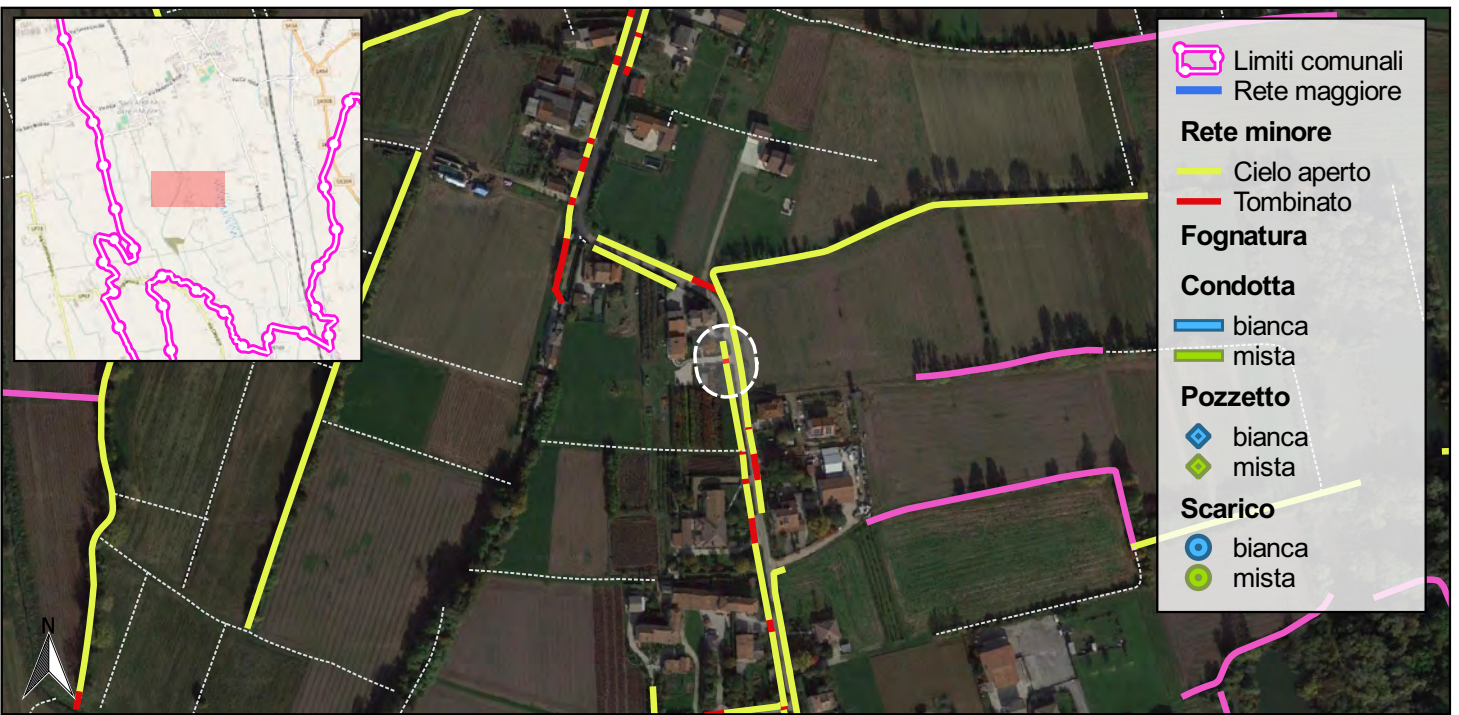
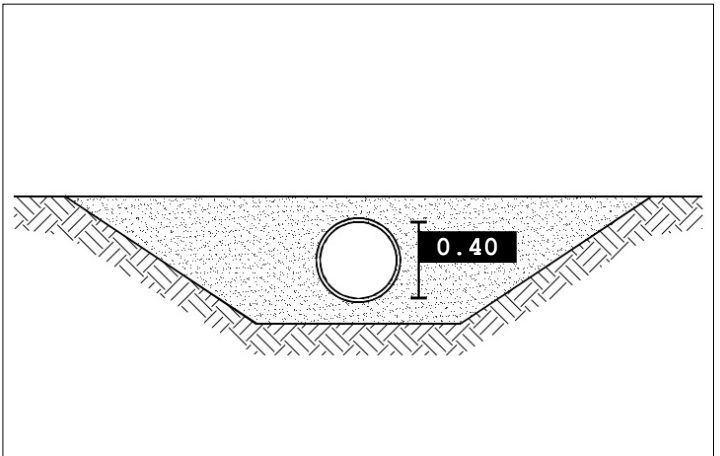
Data rilievo: 2016 08 22

Bacino: Muson Vecchio-fosso
Acqualunga-19
Caratteristica: Tombinamento

Tipo fosso: Fosso
Tipo sezione: Circolare

Materiale: Calcestruzzo
Percentuale di interrimento: 20%

Ente competente: Comune



- Limiti comunali
- Rete maggiore
- Rete minore**
- Cielo aperto
- Tombinato
- Fognatura**
- Condotta**
- bianca
- mista
- Pozzetto**
- bianca
- mista
- Scarico**
- bianca
- mista

SCALA 1:5,000

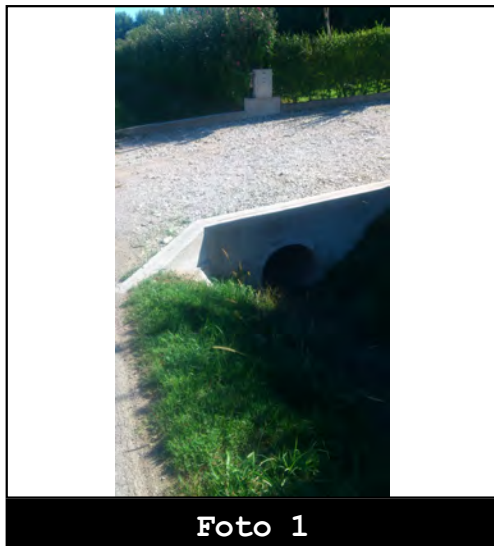


Foto 1

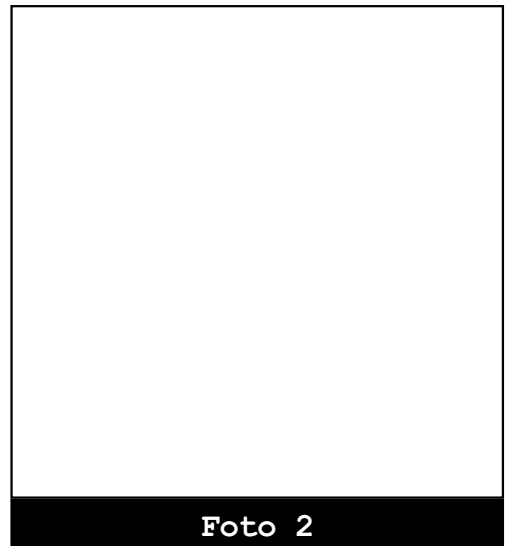


Foto 2



Codice: F00560

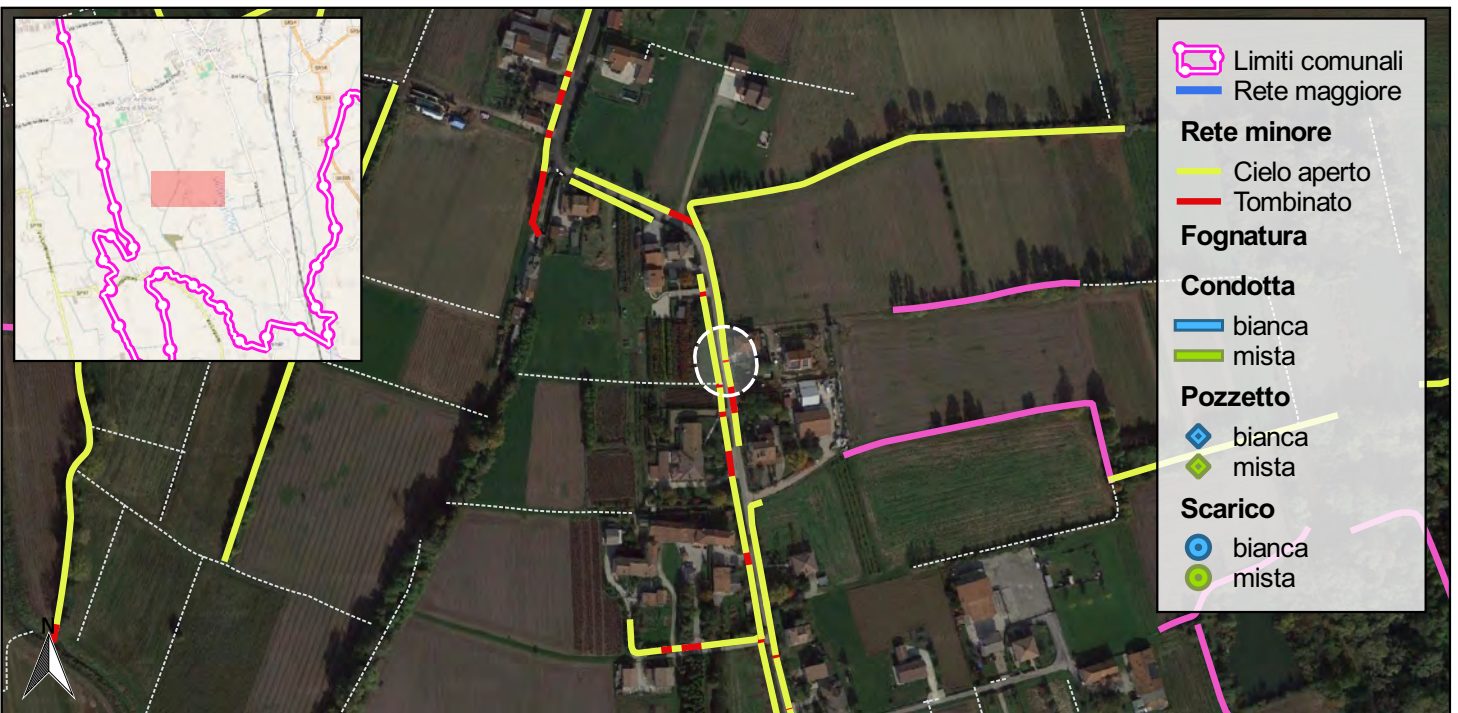
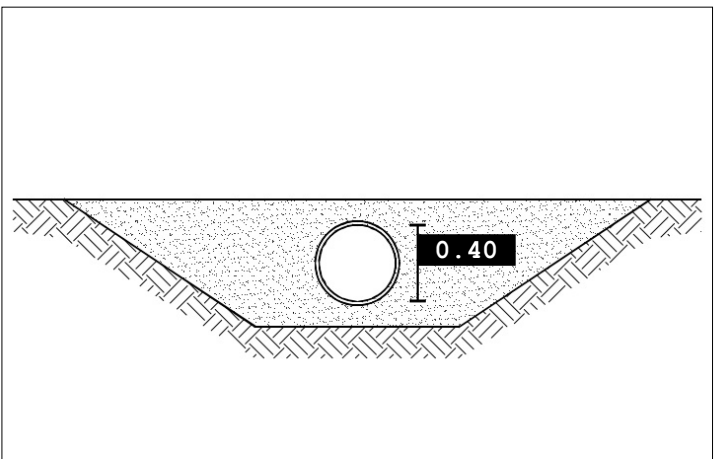
Data rilievo: 2016 08 22

Bacino: Muson Vecchio-fosso
Acqualunga-19
Caratteristica: Tombinamento

Tipo fosso: Fosso
Tipo sezione: Circolare

Materiale: Calcestruzzo
Percentuale di interrimento: 60%

Ente competente: Comune



0 100 200 m

SCALA 1:5,000



Foto 1

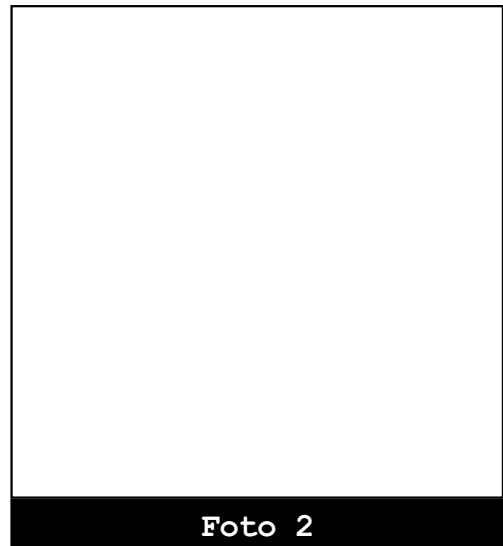


Foto 2



Codice: F00561

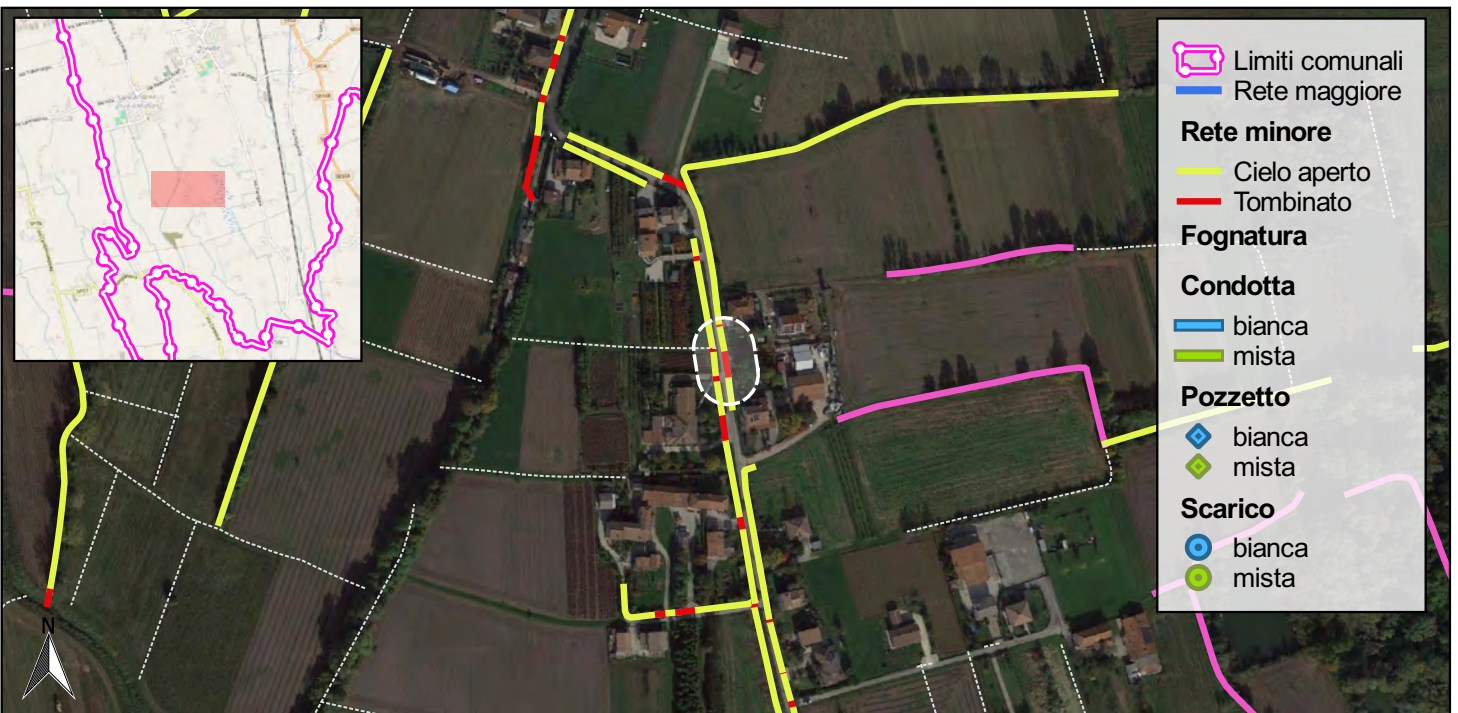
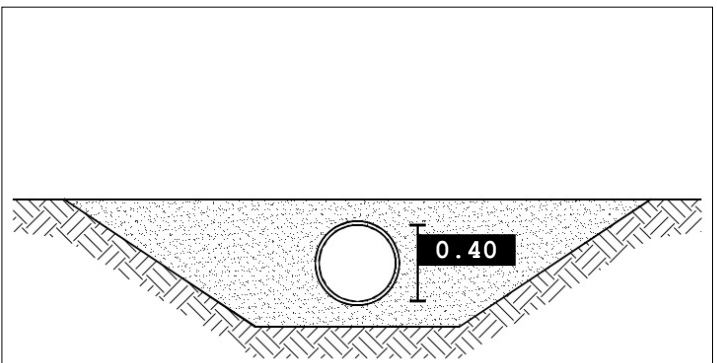
Data rilievo: 2016 08 22

Bacino: Muson Vecchio-fosso
Acqualunga-19
Caratteristica: Tombinamento

Tipo fosso: Fosso
Tipo sezione: Circolare

Materiale: Calcestruzzo
Percentuale di interrimento: 0%

Ente competente: Comune



0 100 200 m

SCALA 1:5,000



Foto 1

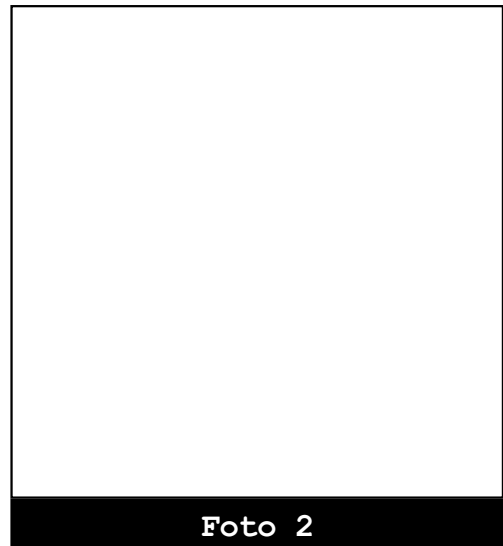


Foto 2



Codice: F00564

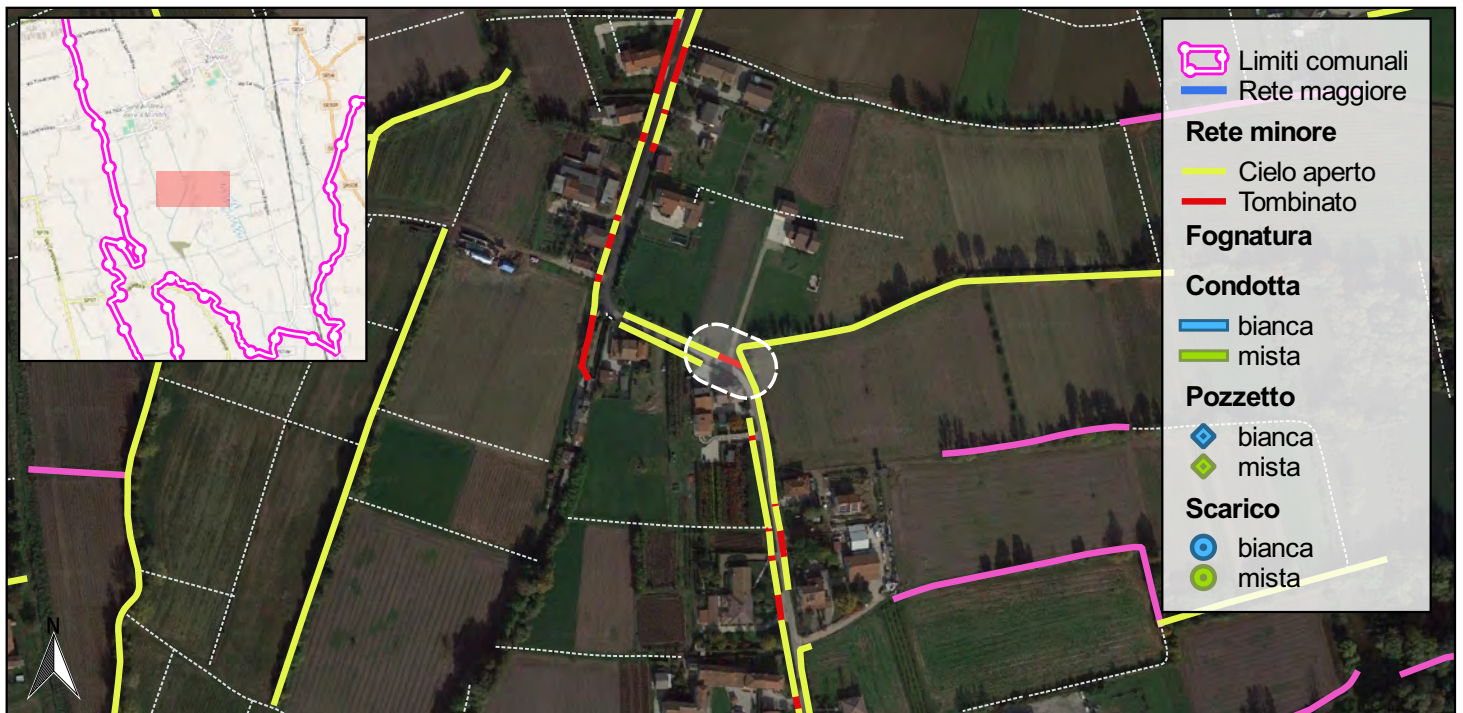
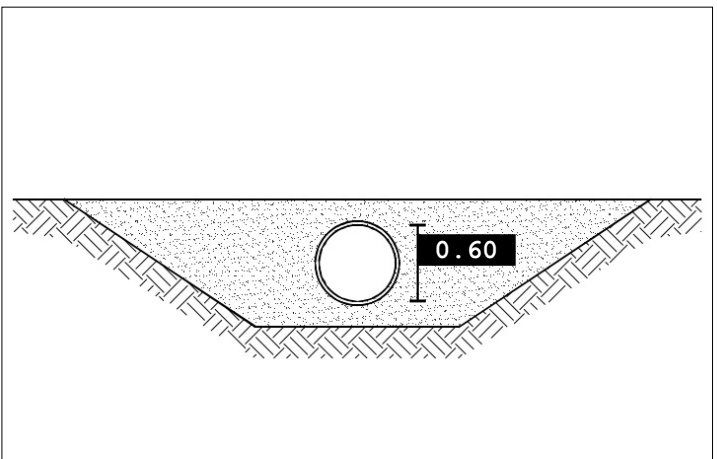
Data rilievo: 2016 08 22

Bacino: Muson Vecchio-fosso
Acqualunga-19
Caratteristica: Tombinamento

Tipo fosso: Fosso
Tipo sezione: Circolare

Materiale: Calcestruzzo
Percentuale di interrimento: 40%

Ente competente: Comune



SCALA 1:5,000



Foto 1



Foto 2



Codice: F00569

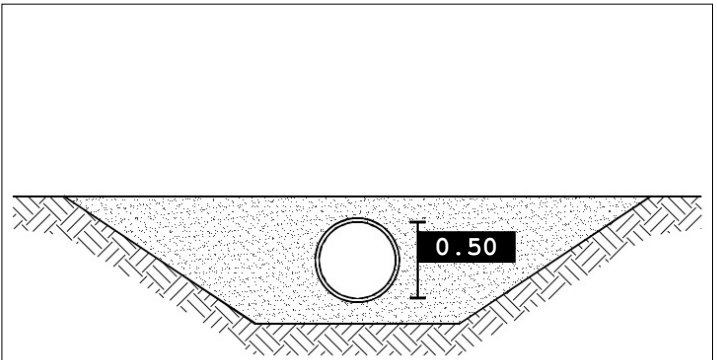
Data rilievo: 2016 08 22

Bacino: **Muson Vecchio-fosso
Acqualunga-13**
Caratteristica: **Tombinamento**

Tipo fosso: **Fosso**
Tipo sezione: **Circolare**

Materiale: **Calcestruzzo**
Percentuale di interrimento: **40%**

Ente competente: **Comune**



- Limiti comunali
- Rete maggiore
- Rete minore**
- Cielo aperto
- Tombinato
- Fognatura**
- Condotta**
- bianca
- mista
- Pozzetto**
- bianca
- mista
- Scarico**
- bianca
- mista

SCALA 1:5,000

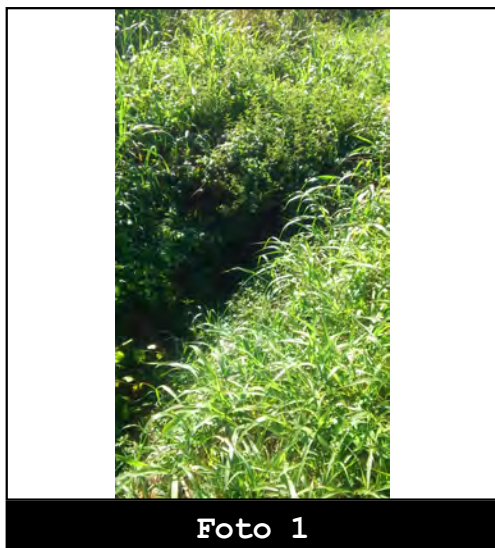


Foto 1

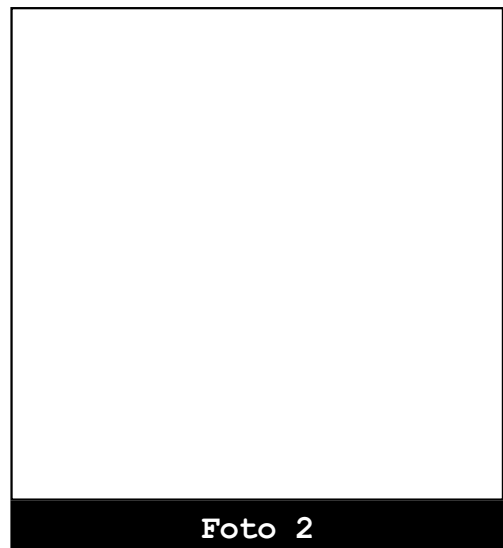


Foto 2



Codice: F00570

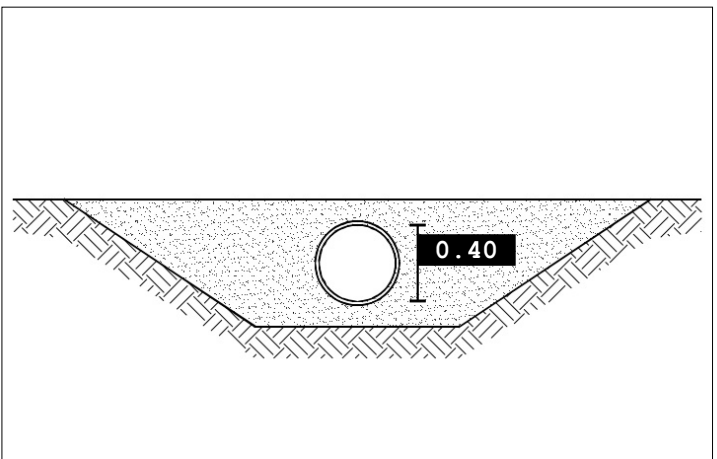
Data rilievo: 2016 08 22

Bacino: **Muson Vecchio-fosso
Acqualunga-13**
Caratteristica: **Tombinamento**

Tipo fosso: **Fosso**
Tipo sezione: **Circolare**

Materiale: **Calcestruzzo**
Percentuale di interrimento: **30%**

Ente competente: **Comune**



0 100 200 m

SCALA 1:5,000



Foto 1

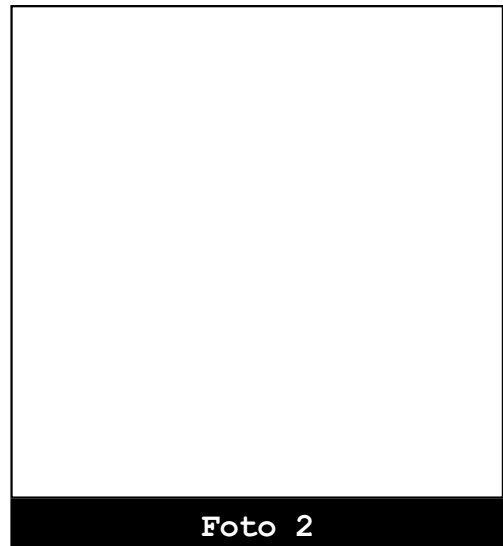


Foto 2



Codice: F00572

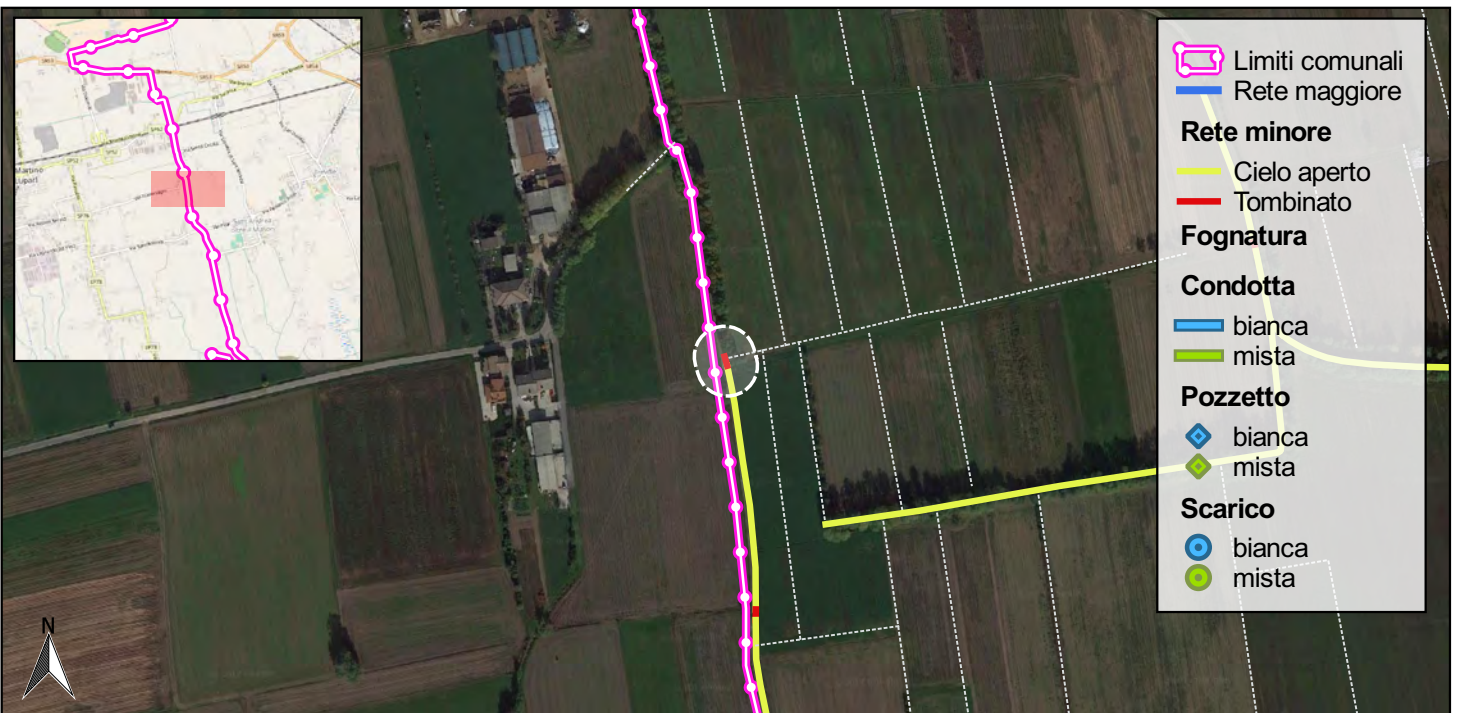
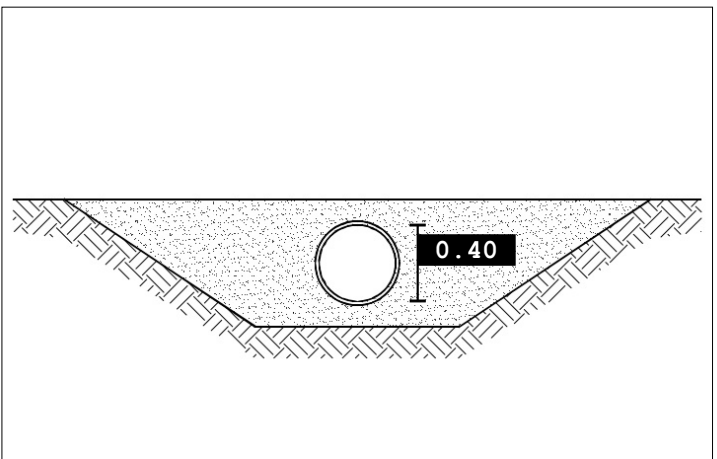
Data rilievo: 2016 08 22

Bacino: Muson Vecchio-fosso
Acqualunga-07
Caratteristica: Tombinamento

Tipo fosso: Fosso
Tipo sezione: Circolare

Materiale: Calcestruzzo
Percentuale di interrimento: 80%

Ente competente: Comune



0 100 200 m

SCALA 1:5,000

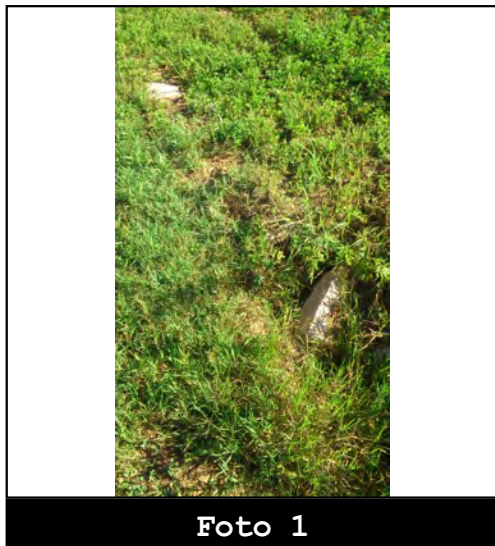


Foto 1

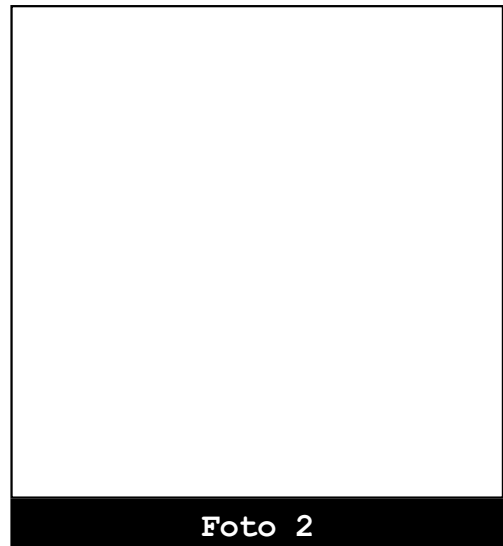


Foto 2



Codice: F00574

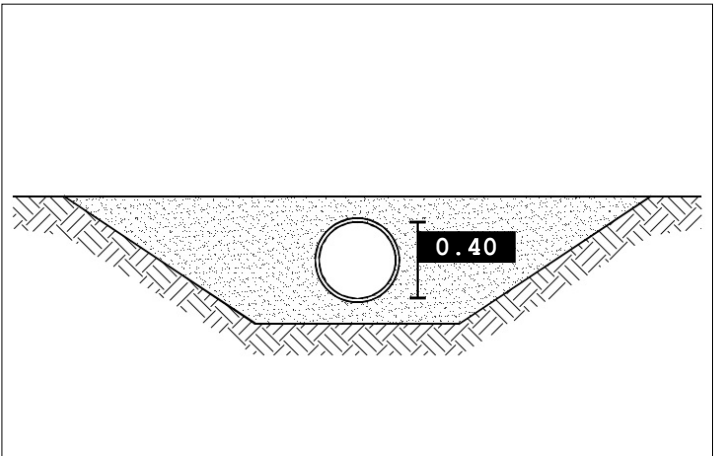
Data rilievo: 2016 08 22

Bacino: Muson Vecchio-fosso
Acqualunga-07
Caratteristica: Tombinamento

Tipo fosso: Fosso
Tipo sezione: Circolare

Materiale: Calcestruzzo
Percentuale di interrimento: 50%

Ente competente: Comune



SCALA 1:5,000



Foto 1

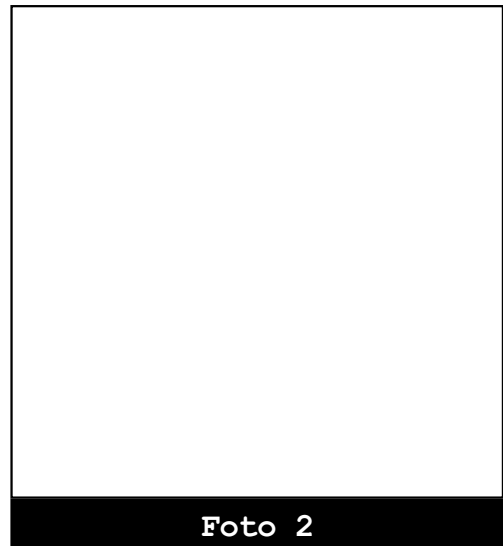


Foto 2



Codice: F00575

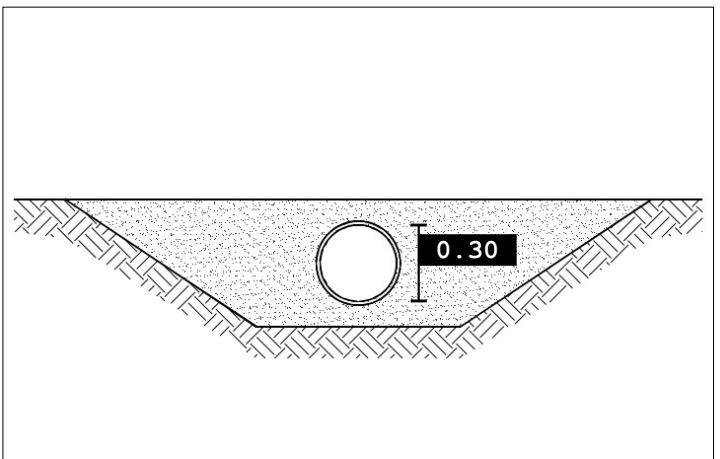
Data rilievo: 2016 08 22

Bacino: **Muson Vecchio-fosso
Acqualunga-02**
Caratteristica: **Tombinamento**

Tipo fosso: **Fosso**
Tipo sezione: **Circolare**

Materiale: **Calcestruzzo**
Percentuale di interrimento: **90%**

Ente competente: **Privato**



0 100 200 m

SCALA 1:5,000



Foto 1



Foto 2



Codice: F00577

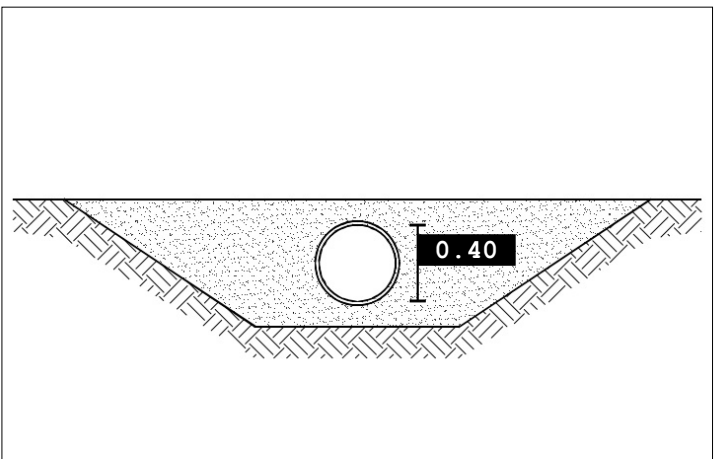
Data rilievo: 2016 08 22

Bacino: Muson Vecchio-fosso
Acqualunga-02
Caratteristica: Tombinamento

Tipo fosso: Fosso
Tipo sezione: Circolare

Materiale: Calcestruzzo
Percentuale di interrimento: 30%

Ente competente: Comune



- Limiti comunali
- Rete maggiore
- Rete minore**
- Cielo aperto
- Tombinato
- Fognatura**
- Condotta**
- bianca
- mista
- Pozzetto**
- bianca
- mista
- Scarico**
- bianca
- mista

0 100 200 m

SCALA 1:5,000



Foto 1

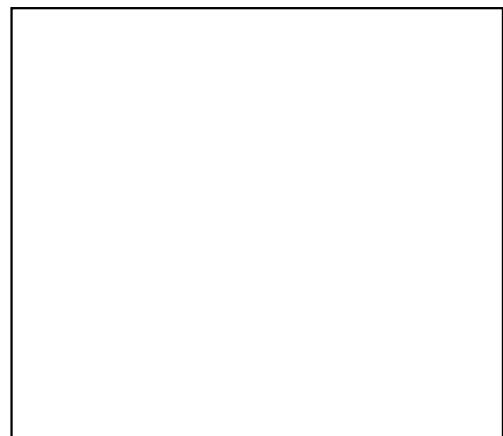


Foto 2



Codice: F00578

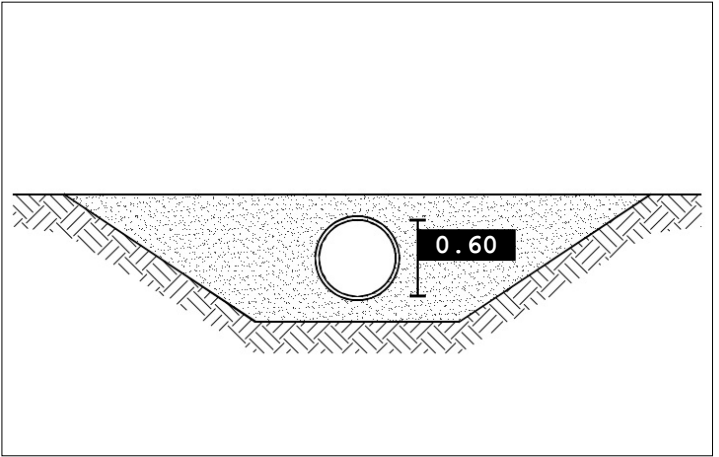
Data rilievo: 2016 08 22

Bacino: Muson Vecchio-muson Vecchio
- Rio Storto-02
Caratteristica: Tombinamento

Tipo fosso: Fosso
Tipo sezione: Circolare

Materiale: Calcestruzzo
Percentuale di interrimento: 20%

Ente competente: Privato



- Limiti comunali
- Rete maggiore
- Rete minore**
- Cielo aperto
- Tombinato
- Fognatura**
- Condotta**
- bianca
- mista
- Pozzetto**
- bianca
- mista
- Scarico**
- bianca
- mista

0 100 200 m

SCALA 1:5,000



Foto 1



Foto 2



Codice: F00579

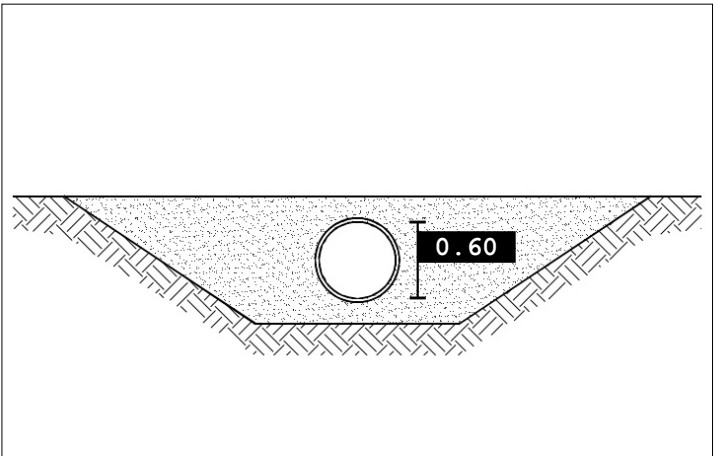
Data rilievo: 2016 08 22

Bacino: Muson Vecchio-muson Vecchio
- Rio Storto-02
Caratteristica: Tombinamento

Tipo fosso: Fosso
Tipo sezione: Circolare

Materiale: Calcestruzzo
Percentuale di interrimento: 40%

Ente competente: Privato



SCALA 1:5,000



Foto 1



Foto 2



Codice: F00581

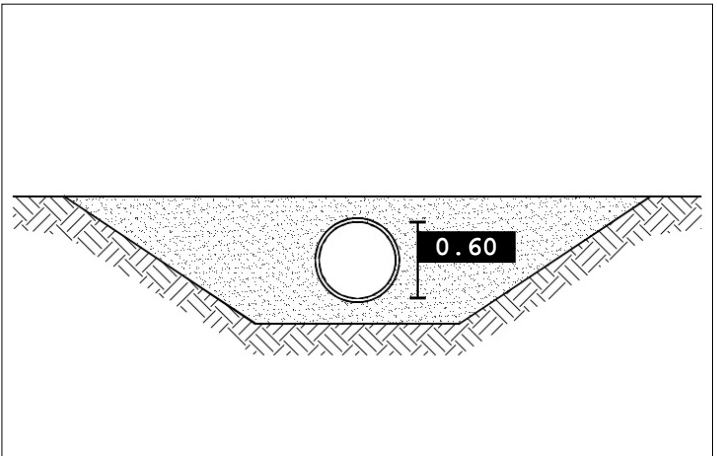
Data rilievo: 2016 08 22

Bacino: Muson Vecchio-muson Vecchio
- Rio Storto-02
Caratteristica: Tombinamento

Tipo fosso: Fosso
Tipo sezione: Circolare

Materiale: Calcestruzzo
Percentuale di interrimento: 70%

Ente competente: Privato



- Limiti comunali
- Rete maggiore
- Rete minore**
- Cielo aperto
- Tombinato
- Fognatura**
- Condotta**
- bianca
- mista
- Pozzetto**
- bianca
- mista
- Scarico**
- bianca
- mista

SCALA 1:5,000



Foto 1

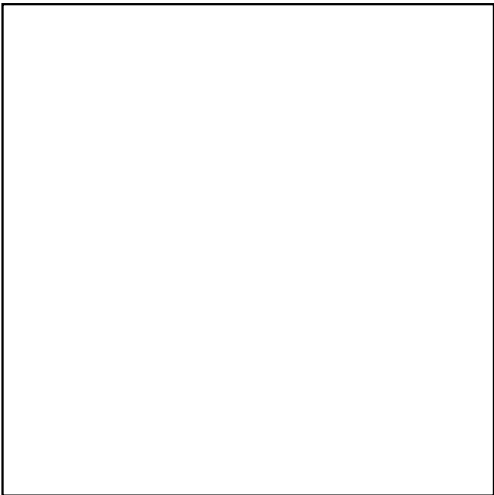


Foto 2



Codice: F00583

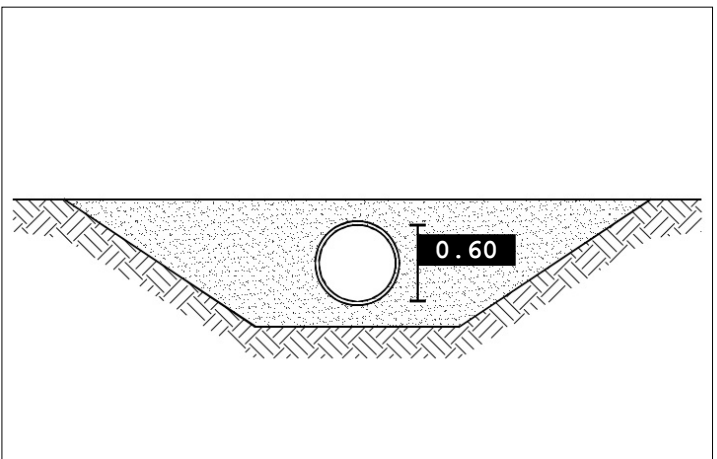
Data rilievo: 2016 08 22

Bacino: Muson Vecchio-muson Vecchio
- Rio Storto-02
Caratteristica: Tombinamento

Tipo fosso: Fosso
Tipo sezione: Circolare

Materiale: Calcestruzzo
Percentuale di interrimento: 10%

Ente competente: Privato



0 100 200 m

SCALA 1:5,000



Foto 1

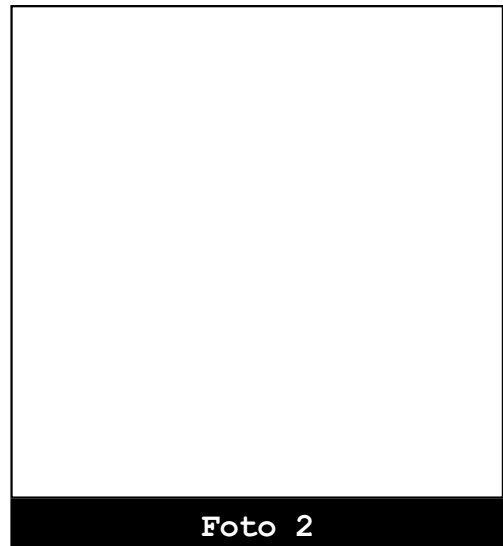


Foto 2



Codice: F00584

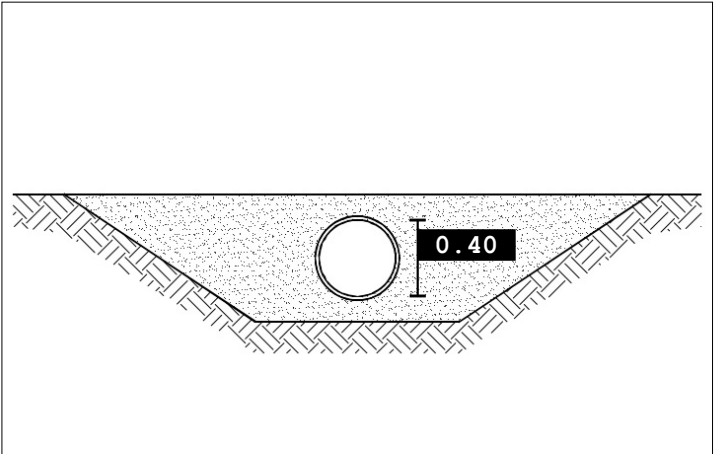
Data rilievo: 2016 08 22

Bacino: Muson Vecchio-muson Vecchio
- Rio Storto-03
Caratteristica: Tombinamento

Tipo fosso: Fosso
Tipo sezione: Circolare

Materiale: Calcestruzzo
Percentuale di interrimento: 30%

Ente competente: Comune



SCALA 1:5,000



Foto 1



Foto 2



Codice: F00586

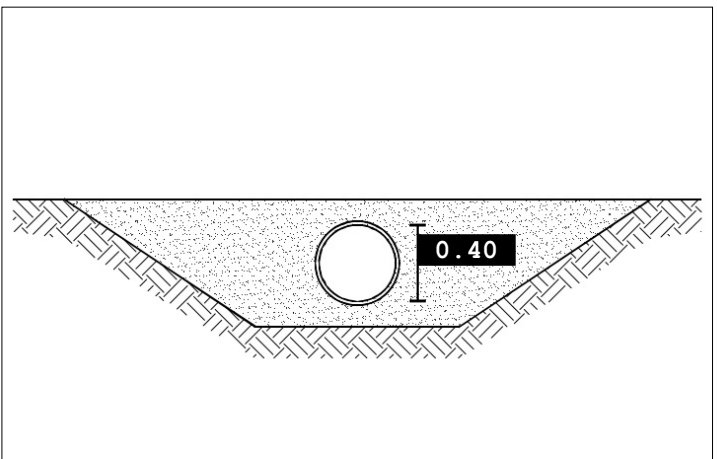
Data rilievo: 2016 08 22

Bacino: Muson Vecchio-muson Vecchio
- Rio Storto-02
Caratteristica: Tombinamento

Tipo fosso: Fosso
Tipo sezione: Circolare

Materiale: Calcestruzzo
Percentuale di interrimento: 50%

Ente competente: Comune



SCALA 1:5,000



Foto 1



Foto 2



Codice: F00587

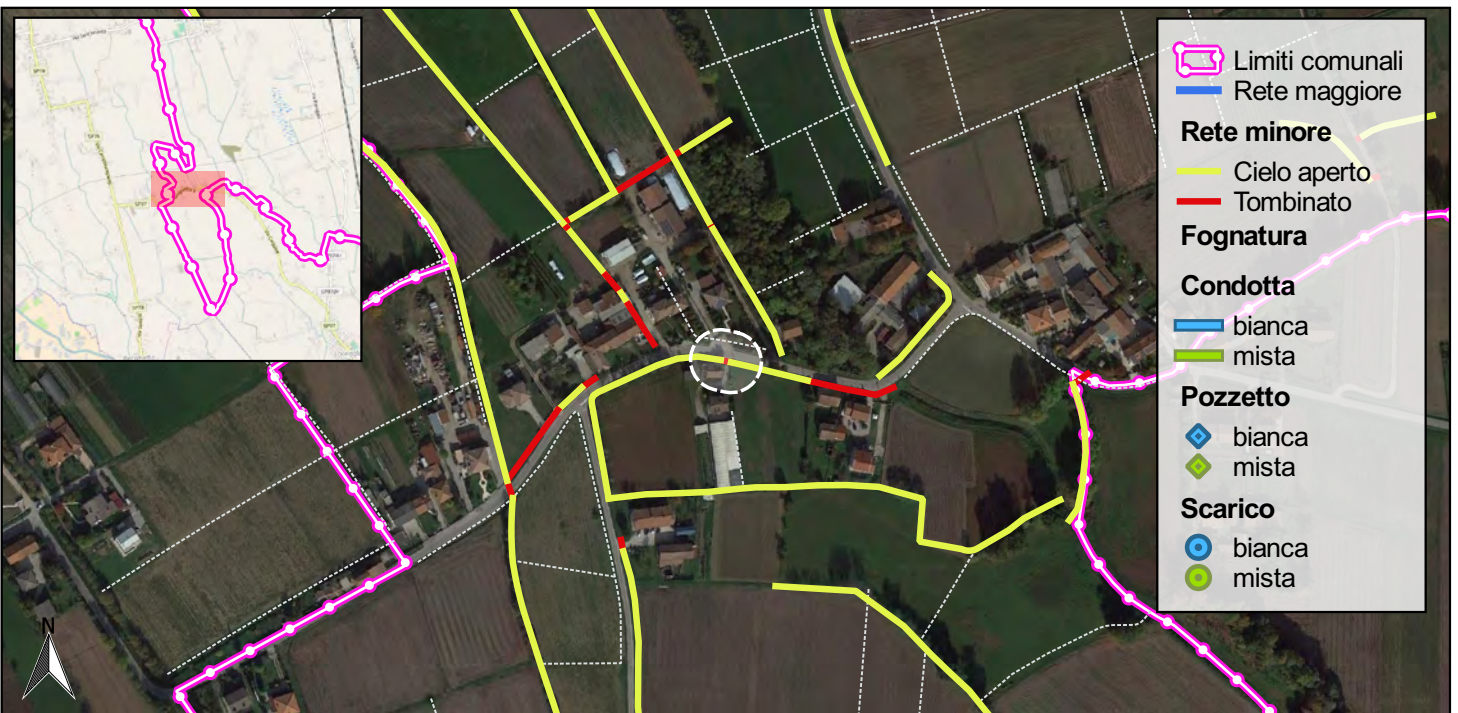
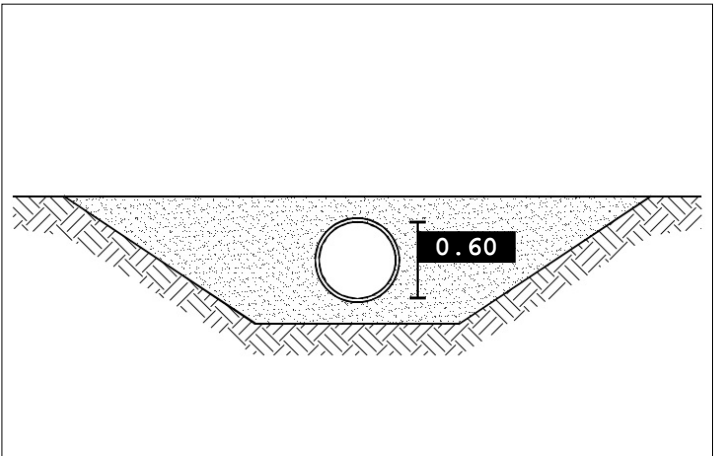
Data rilievo: 2016 08 22

Bacino: **Muson Vecchio-muson Vecchio
- Rio Storto-02**
Caratteristica: **Tombinamento**

Tipo fosso: **Fosso**
Tipo sezione: **Circolare**

Materiale: **Calcestruzzo**
Percentuale di interrimento: **70%**

Ente competente: **Comune**



SCALA 1:5,000



Foto 1

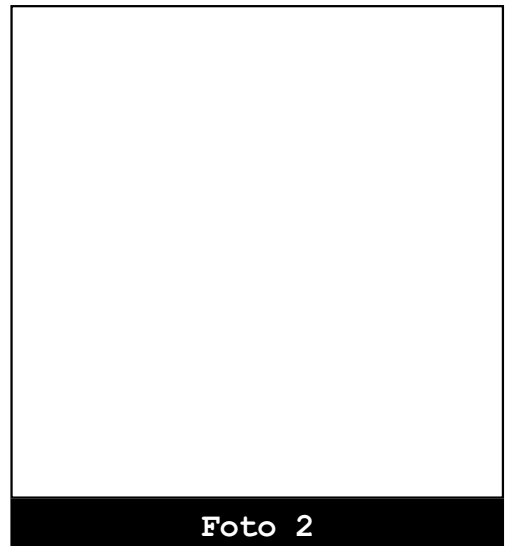


Foto 2



Codice: F00590

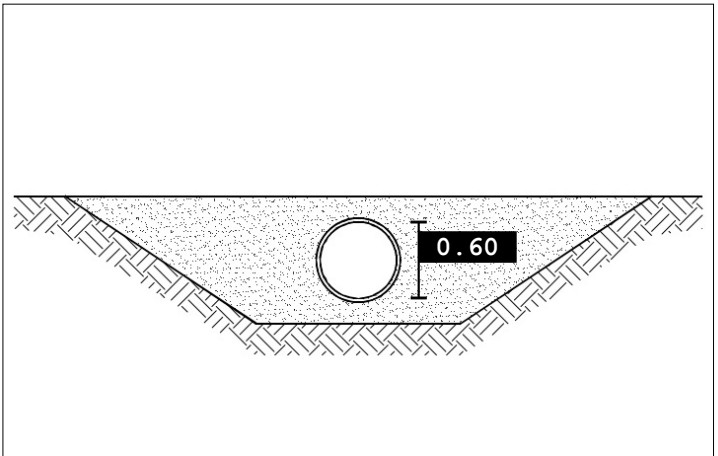
Data rilievo: 2016 08 22

Bacino: Muson Vecchio-muson Vecchio
- Rio Storto-01
Caratteristica: Tombinamento

Tipo fosso: Fosso
Tipo sezione: Circolare

Materiale: Calcestruzzo
Percentuale di interrimento: 20%

Ente competente: Comune



- Limiti comunali
- Rete maggiore
- Rete minore**
- Cielo aperto
- Tombinato
- Fognatura**
- Condotta**
- bianca
- mista
- Pozzetto**
- bianca
- mista
- Scarico**
- bianca
- mista

SCALA 1:5,000



Foto 1



Foto 2



Codice: F00591

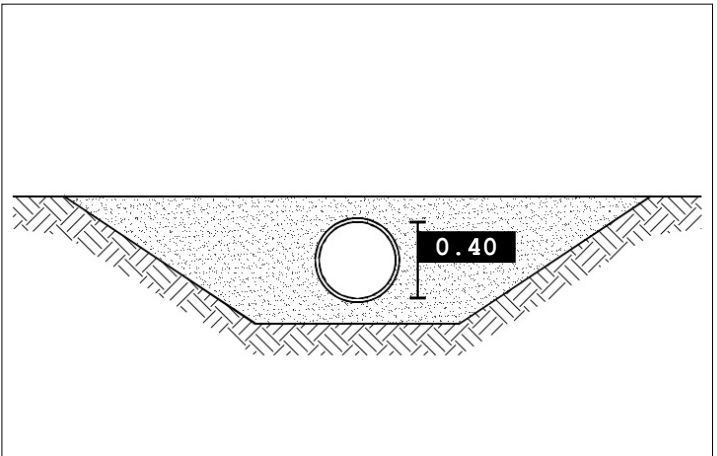
Data rilievo: 2016 08 22

Bacino: Muson Vecchio-muson Vecchio
- Rio Storto-01
Caratteristica: Tombinamento

Tipo fosso: Fosso
Tipo sezione: Circolare

Materiale: Calcestruzzo
Percentuale di interrimento: 40%

Ente competente: Comune



SCALA 1:5,000



Foto 1



Foto 2



Codice: F00592

Data rilievo: 2016 08 22

Bacino: Muson Vecchio-muson Vecchio
- Rio Storto-01

Caratteristica: Tombinamento

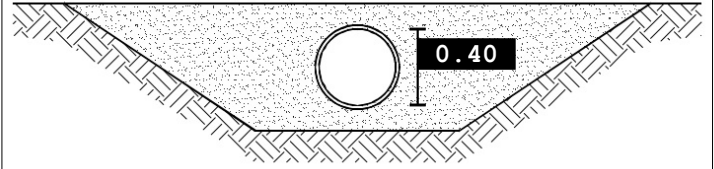
Tipo fosso: Fosso

Tipo sezione: Circolare

Materiale: Calcestruzzo

Percentuale di interrimento: 30%

Ente competente: Comune



- Limiti comunali
- Rete maggiore
- Rete minore**
- Cielo aperto
- Tombinato
- Fognatura**
- Condotta**
- bianca
- mista
- Pozzetto**
- bianca
- mista
- Scarico**
- bianca
- mista

SCALA 1:5,000



Foto 1



Foto 2



Codice: F00593

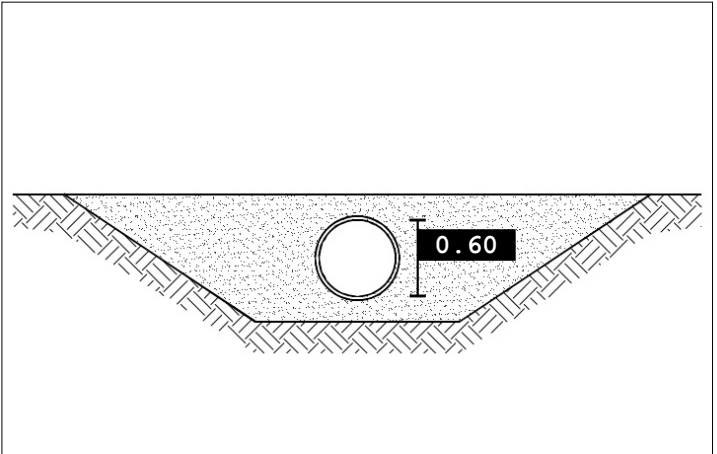
Data rilievo: 2016 08 22

Bacino: Muson Vecchio-muson Vecchio
- Rio Storto-01
Caratteristica: Tombinamento

Tipo fosso: Fosso
Tipo sezione: Circolare

Materiale: Calcestruzzo
Percentuale di interrimento: 10%

Ente competente: Privato



SCALA 1:5,000



Foto 1



Foto 2



Codice: F00594

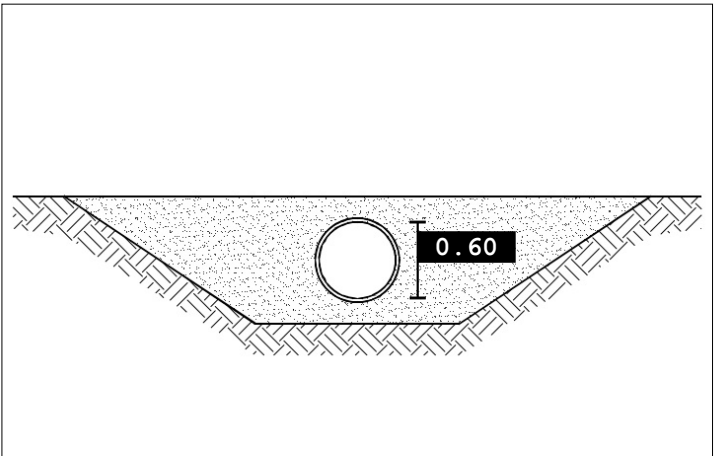
Data rilievo: 2016 08 22

Bacino: Muson Vecchio-muson Vecchio
- Rio Storto-01
Caratteristica: Tombinamento

Tipo fosso: Fosso
Tipo sezione: Circolare

Materiale: Calcestruzzo
Percentuale di interrimento: 20%

Ente competente: Privato



- Limiti comunali
- Rete maggiore
- Rete minore**
 - Cielo aperto
 - Tombinato
- Fognatura**
- Condotta**
 - bianca
 - mista
- Pozzetto**
 - bianca
 - mista
- Scarico**
 - bianca
 - mista

SCALA 1:5,000



Foto 1



Foto 2



Codice: F00595

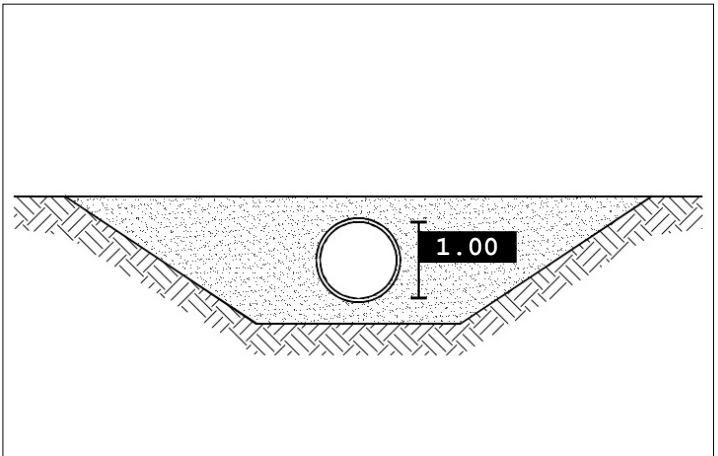
Data rilievo: 2016 08 22

Bacino: Muson Vecchio-muson Vecchio
- Rio Storto-01
Caratteristica: Tombinamento

Tipo fosso: Fosso
Tipo sezione: Circolare

Materiale: Calcestruzzo
Percentuale di interrimento: 0%

Ente competente: Privato



SCALA 1:5,000



Foto 1



Foto 2



Codice: F00597

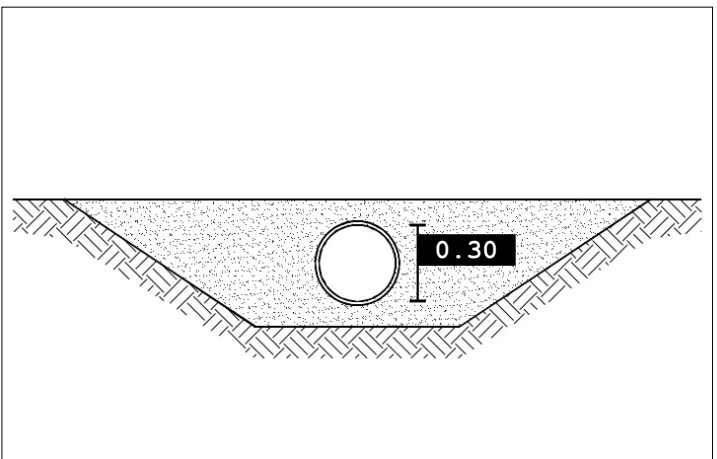
Data rilievo: 2016 08 22

Bacino: Muson Vecchio-muson Vecchio
- Rio Storto-01
Caratteristica: Tombinamento

Tipo fosso: Fosso
Tipo sezione: Circolare

Materiale: Calcestruzzo
Percentuale di interrimento: 90%

Ente competente: Privato



- Limiti comunali
- Rete maggiore
- Rete minore**
 - Cielo aperto
 - Tombinato
- Fognatura**
 - bianca
 - mista
- Pozzetto**
 - bianca
 - mista
- Scarico**
 - bianca
 - mista

SCALA 1:5,000



Foto 1

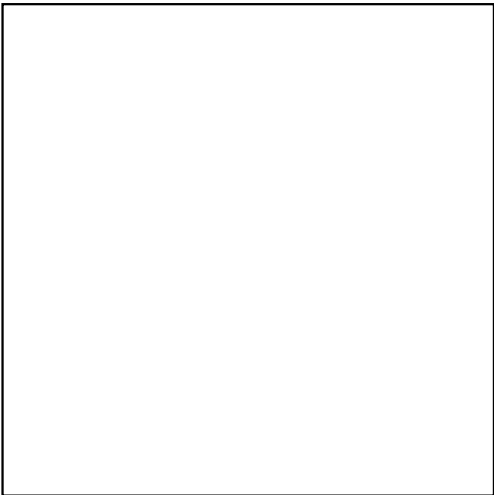


Foto 2



Codice: F00598

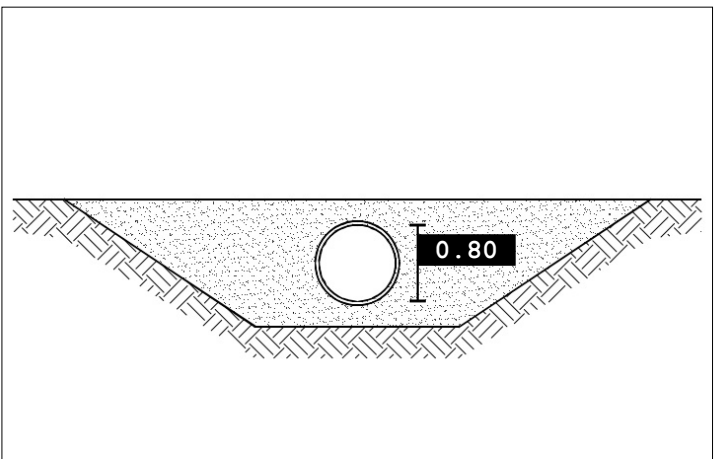
Data rilievo: 2016 08 22

Bacino: Muson Vecchio-muson Vecchio
- Rio Storto-01
Caratteristica: Tombinamento

Tipo fosso: Fosso
Tipo sezione: Circolare

Materiale: Calcestruzzo
Percentuale di interrimento: 20%

Ente competente: Privato



- Limiti comunali
- Rete maggiore
- Rete minore**
- Cielo aperto
- Tombinato
- Fognatura**
- Condotta**
- bianca
- mista
- Pozzetto**
- bianca
- mista
- Scarico**
- bianca
- mista

0 100 200 m

SCALA 1:5,000



Foto 1



Foto 2



Codice: F00608

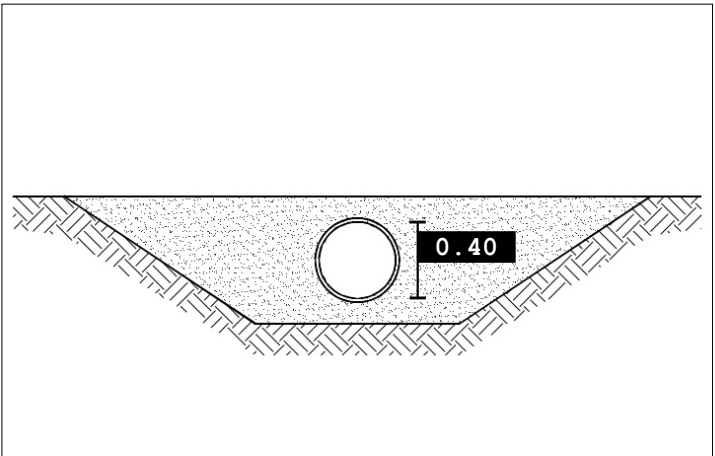
Data rilievo: 2016 08 22

Bacino: Muson Vecchio-muson Vecchio
- Rio Storto-02
Caratteristica: Tombinamento

Tipo fosso: Fosso
Tipo sezione: Circolare

Materiale: Calcestruzzo
Percentuale di interrimento: 80%

Ente competente: Privato



- Limiti comunali
- Rete maggiore
- Rete minore**
- Cielo aperto
- Tombinato
- Fognatura**
- Condotta**
- bianca
- mista
- Pozzetto**
- bianca
- mista
- Scarico**
- bianca
- mista

SCALA 1:5,000



Foto 1



Foto 2



Codice: F00623

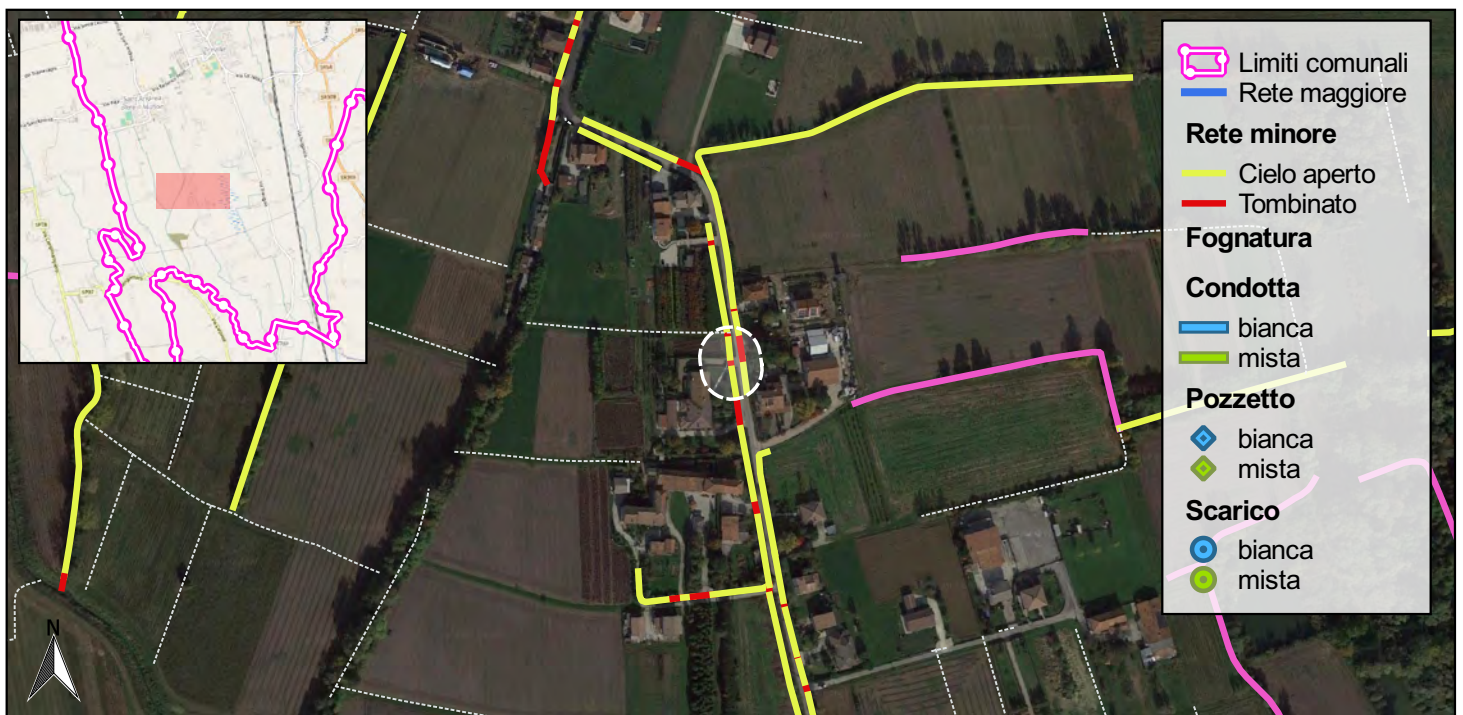
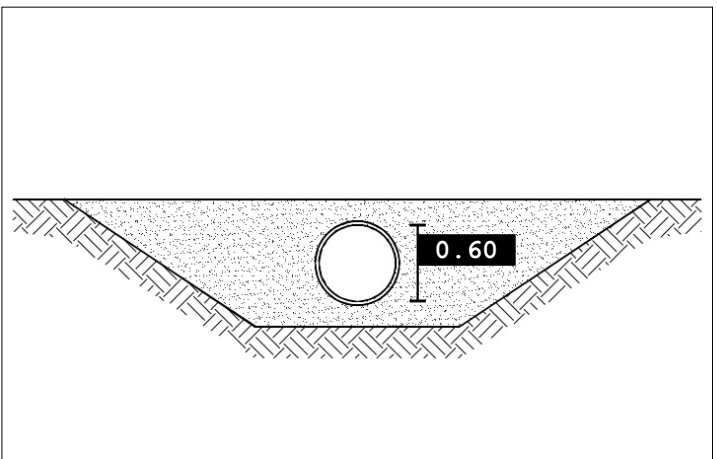
Data rilievo: 2016 08 22

Bacino: Muson Vecchio-fosso
Acqualunga-19
Caratteristica: Tombinamento

Tipo fosso: Fosso
Tipo sezione: Circolare

Materiale: Calcestruzzo
Percentuale di interrimento: 30%

Ente competente: Comune



0 100 200 m

SCALA 1:5,000



Foto 1

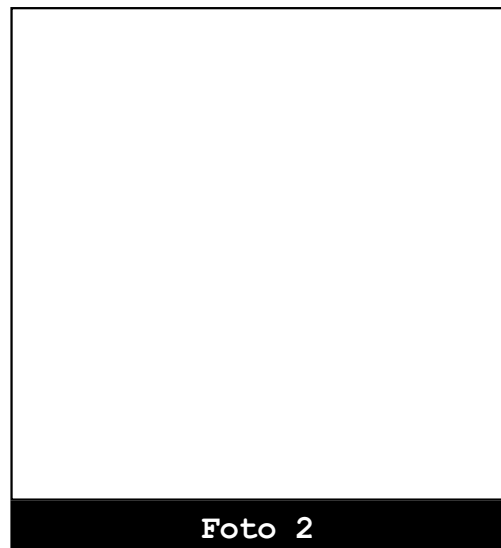


Foto 2



Codice: F00637

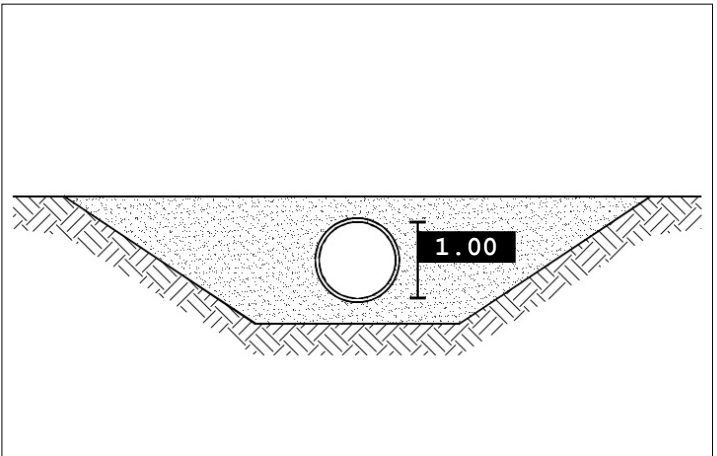
Data rilievo: 2016 08 22

Bacino: Muson Vecchio-muson Vecchio
- Rio Storto-01
Caratteristica: Tombinamento

Tipo fosso: Fosso
Tipo sezione: Circolare

Materiale: Calcestruzzo
Percentuale di interrimento: 20%

Ente competente: Privato



SCALA 1:5,000



Foto 1



Foto 2



Codice: F00640

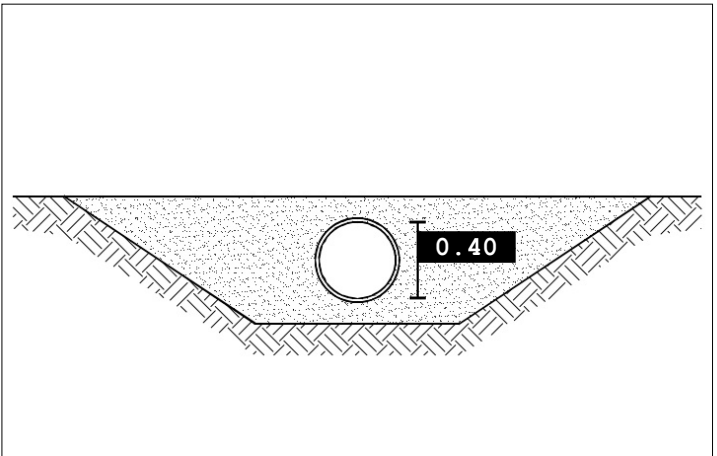
Data rilievo: 2016 08 22

Bacino: Muson Vecchio-muson Vecchio
- Rio Storto-01
Caratteristica: Tombinamento

Tipo fosso: Fosso
Tipo sezione: Circolare

Materiale: Calcestruzzo
Percentuale di interrimento: 30%

Ente competente: Comune



SCALA 1:5,000



Foto 1

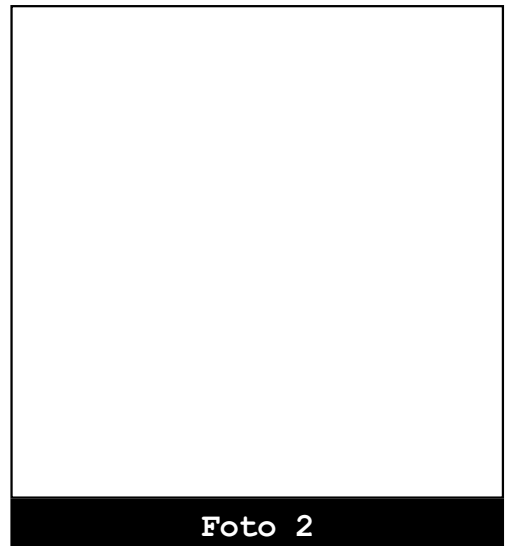


Foto 2



Codice: F00641

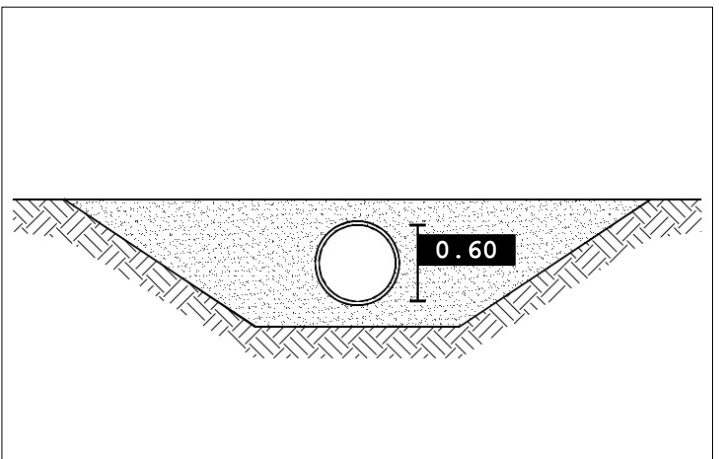
Data rilievo: 2016 08 22

Bacino: **Muson Vecchio-muson Vecchio
- Rio Storto-01**
Caratteristica: **Tombinamento**

Tipo fosso: **Fosso**
Tipo sezione: **Circolare**

Materiale: **Calcestruzzo**
Percentuale di interrimento: **40%**

Ente competente: **Comune**



SCALA 1:5,000



Foto 1



Foto 2



Codice: F00642

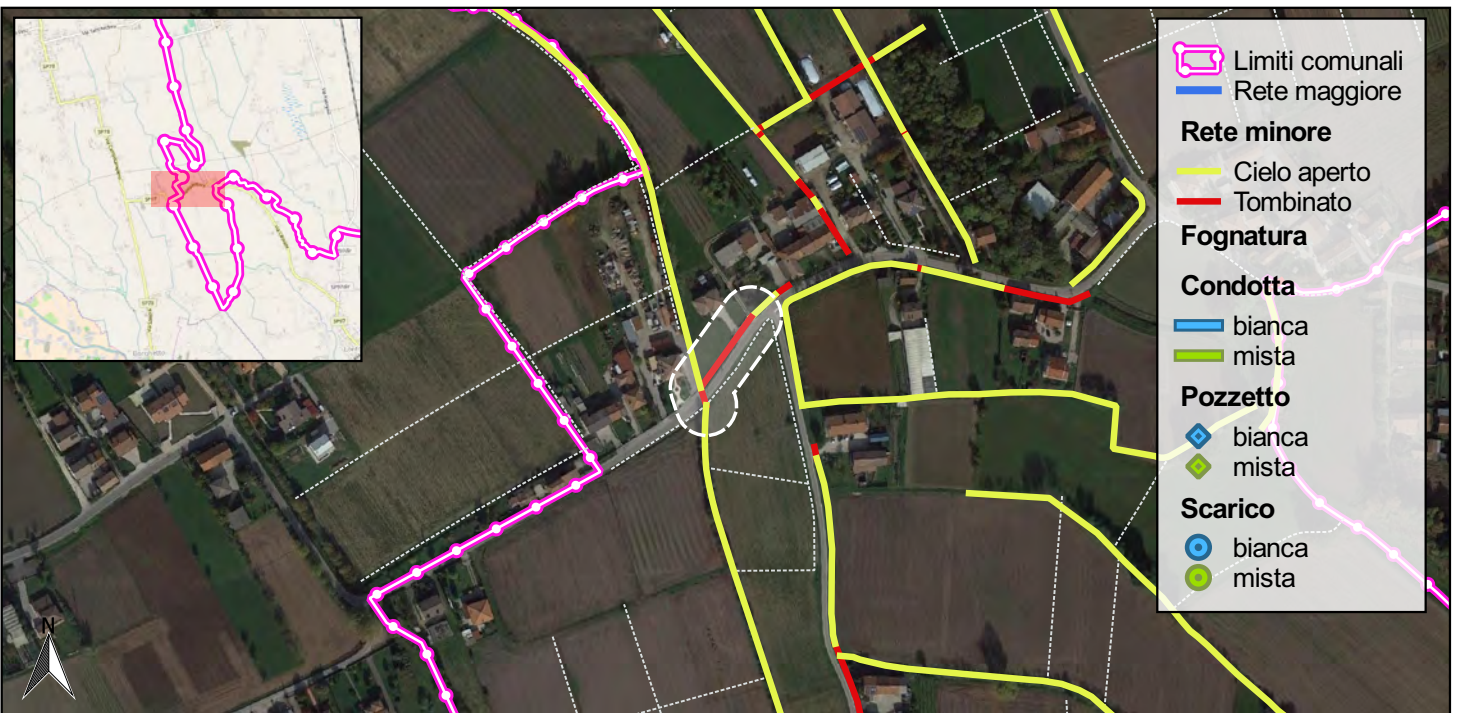
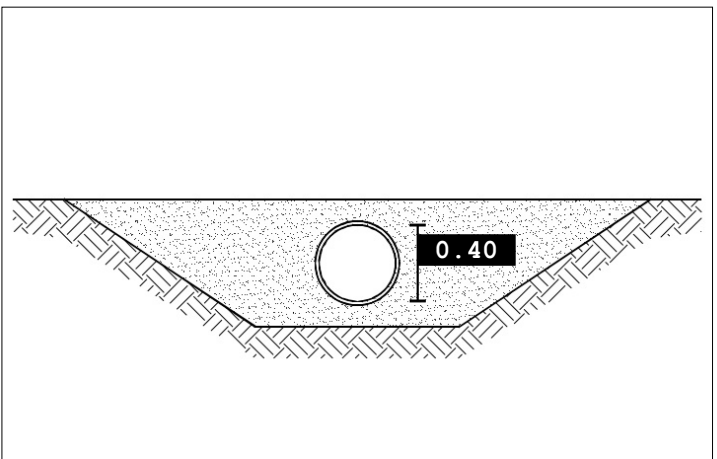
Data rilievo: 2016 08 22

Bacino: Muson Vecchio-muson Vecchio
- Rio Storto-03
Caratteristica: Tombinamento

Tipo fosso: Fosso
Tipo sezione: Circolare

Materiale: Calcestruzzo
Percentuale di interrimento: 40%

Ente competente: Comune



- Limiti comunali
- Rete maggiore
- Rete minore**
- Cielo aperto
- Tombinato
- Fognatura**
- Condotta**
- bianca
- mista
- Pozzetto**
- bianca
- mista
- Scarico**
- bianca
- mista

SCALA 1:5,000



Foto 1

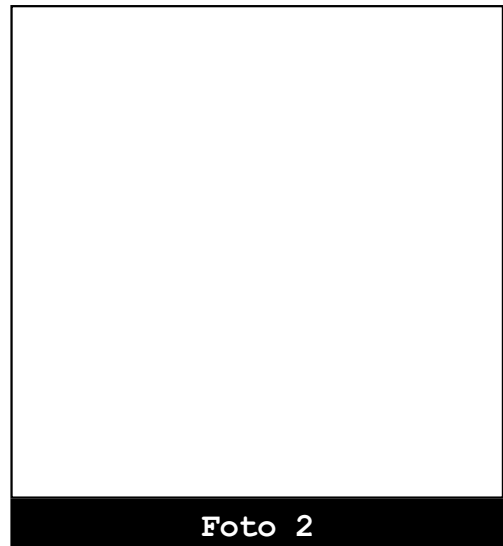


Foto 2



Codice: F00643

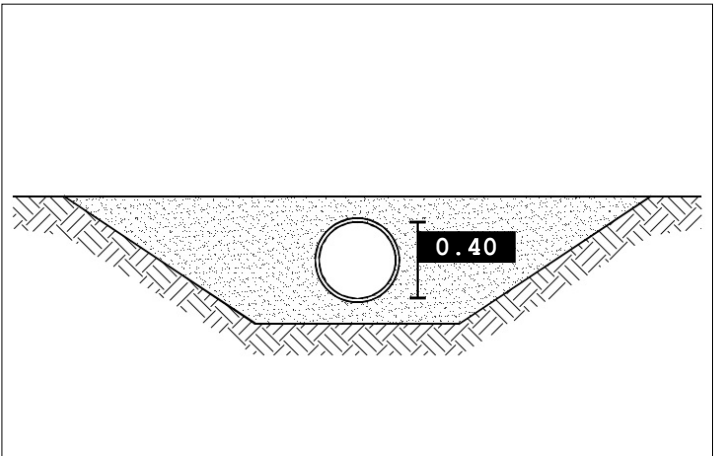
Data rilievo: 2016 08 22

Bacino: Muson Vecchio-muson Vecchio
- Rio Storto-02
Caratteristica: Tombinamento

Tipo fosso: Fosso
Tipo sezione: Circolare

Materiale: Calcestruzzo
Percentuale di interrimento: 80%

Ente competente: Privato



- Limiti comunali
- Rete maggiore
- Rete minore**
- Cielo aperto
- Tombinato
- Fognatura**
- Condotta**
- bianca
- mista
- Pozzetto**
- bianca
- mista
- Scarico**
- bianca
- mista

0 100 200 m

SCALA 1:5,000



Foto 1

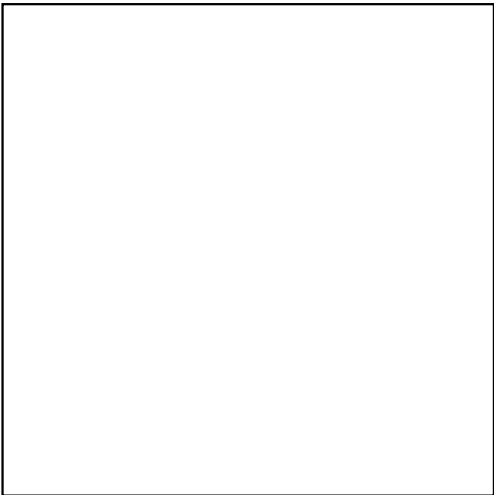


Foto 2



Codice: F00645

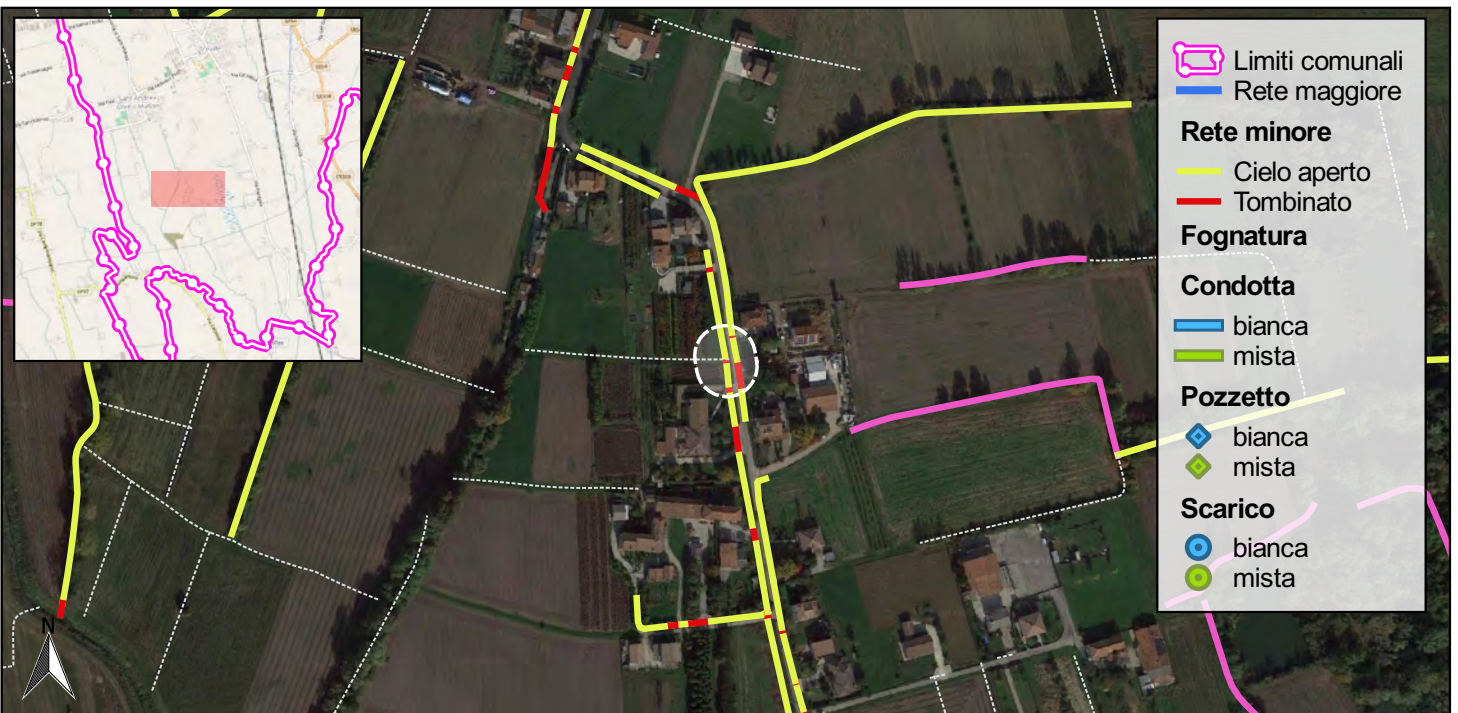
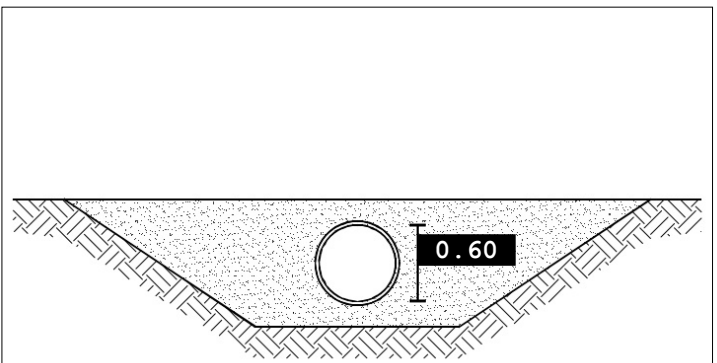
Data rilievo: 2016 08 22

Bacino: Muson Vecchio-fosso
Acqualunga-19
Caratteristica: Tombinamento

Tipo fosso: Fosso
Tipo sezione: Circolare

Materiale: Calcestruzzo
Percentuale di interrimento: 20%

Ente competente: Comune



- Limiti comunali
- Rete maggiore
- Rete minore**
- Cielo aperto
- Tombinato
- Fognatura**
- Condotta**
- bianca
- mista
- Pozzetto**
- bianca
- mista
- Scarico**
- bianca
- mista

SCALA 1:5,000



Foto 1

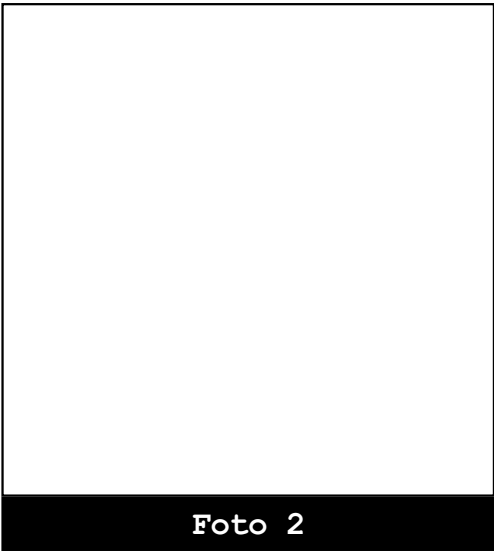


Foto 2



Codice: F00646

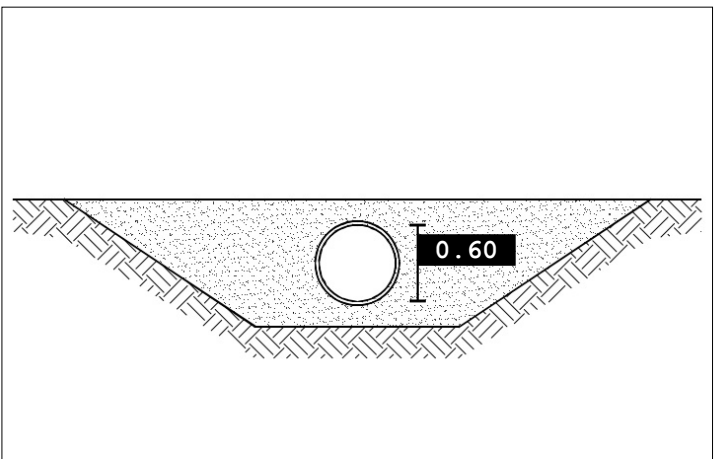
Data rilievo: 2016 08 22

Bacino: Muson Vecchio-fosso
Acqualunga-02
Caratteristica: Tombinamento

Tipo fosso: Fosso
Tipo sezione: Circolare

Materiale: Calcestruzzo
Percentuale di interrimento: 20%

Ente competente: Privato



- Limiti comunali
- Rete maggiore
- Rete minore**
- Cielo aperto
- Tombinato
- Fognatura**
- Condotte**
- bianca
- mista
- Pozzetto**
- bianca
- mista
- Scarico**
- bianca
- mista

SCALA 1:5,000

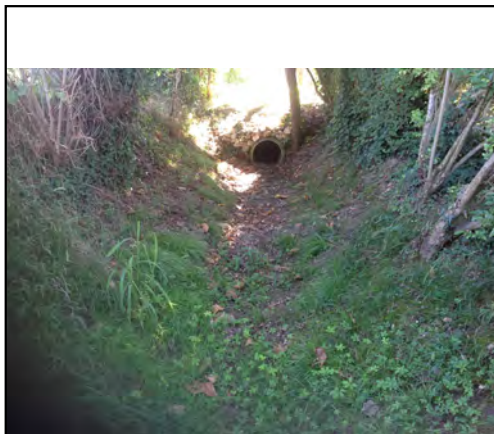


Foto 1



Foto 2



Codice: F00648

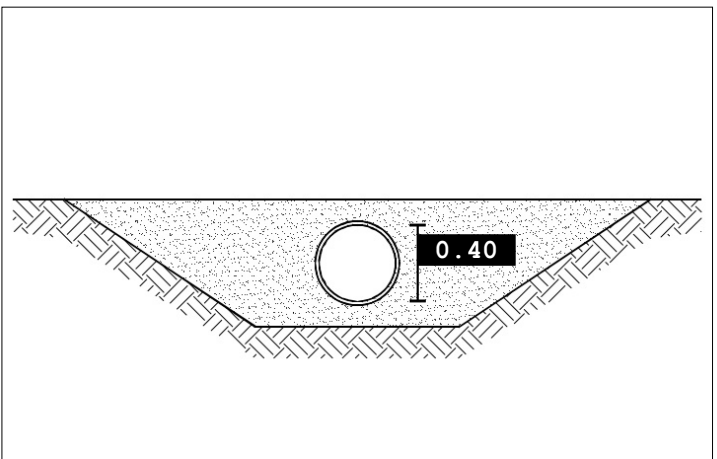
Data rilievo: 2016 08 22

Bacino: Muson Vecchio-fosso
Acqualunga-07
Caratteristica: Tombinamento

Tipo fosso: Fosso
Tipo sezione: Circolare

Materiale: Calcestruzzo
Percentuale di interrimento: 30%

Ente competente: Comune



- Limiti comunali
- Rete maggiore
- Rete minore**
- Cielo aperto
- Tombinato
- Fognatura**
- Condotta**
- bianca
- mista
- Pozzetto**
- bianca
- mista
- Scarico**
- bianca
- mista

SCALA 1:5,000

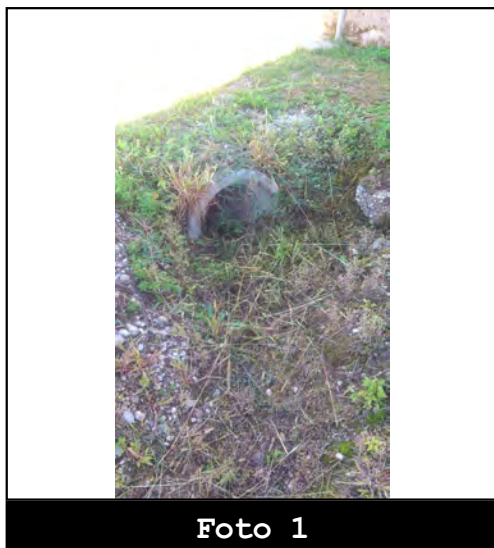


Foto 1

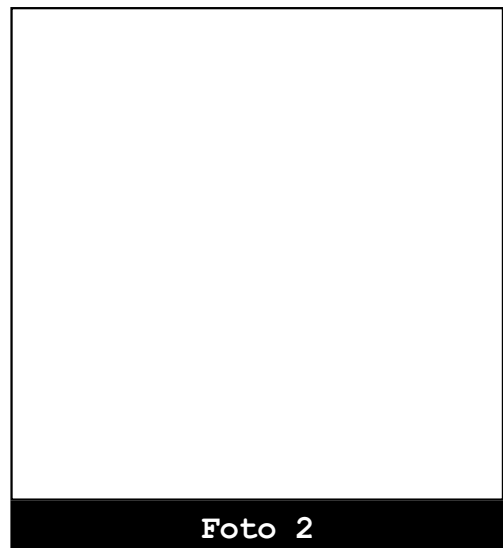


Foto 2



Codice: F00650

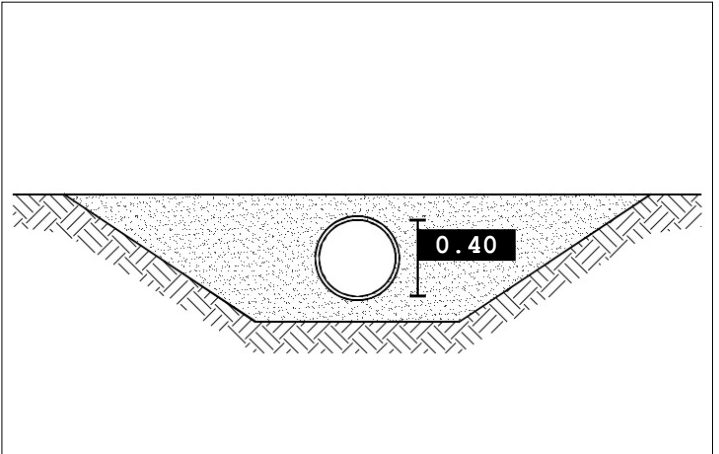
Data rilievo: 2016 08 22

Bacino: Muson Vecchio-fosso
Acqualunga-07
Caratteristica: Tombinamento

Tipo fosso: Fosso
Tipo sezione: Circolare

Materiale: Calcestruzzo
Percentuale di interrimento: 50%

Ente competente: Comune



0 100 200 m

SCALA 1:5,000



Foto 1

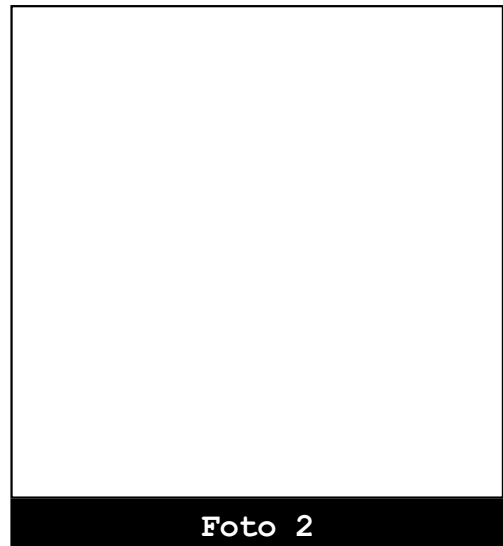


Foto 2



Codice: F00652

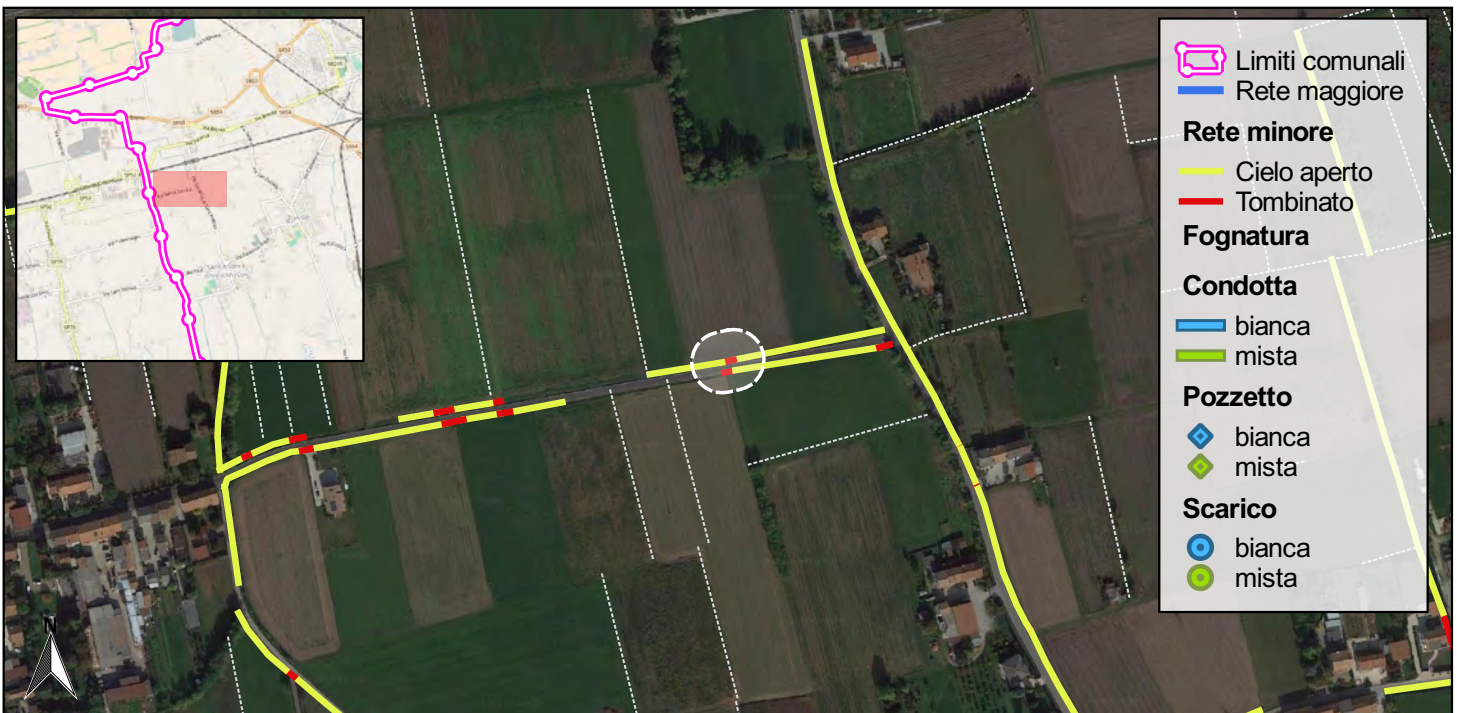
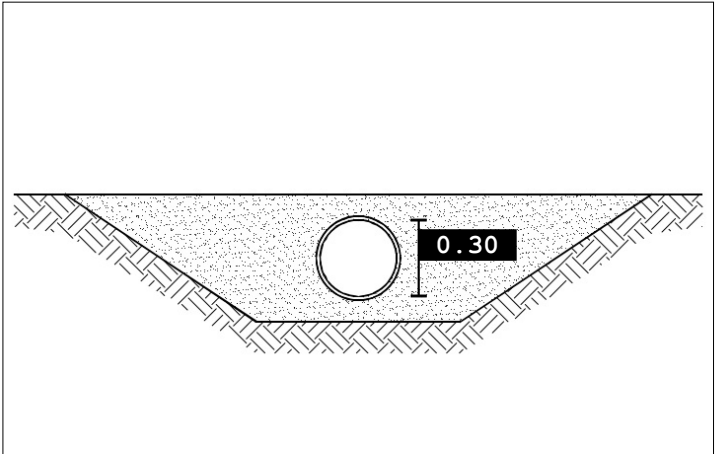
Data rilievo: 2016 08 22

Bacino: Muson Vecchio-fosso
Acqualunga-07
Caratteristica: Tombinamento

Tipo fosso: Fosso
Tipo sezione: Circolare

Materiale: Calcestruzzo
Percentuale di interrimento: 50%

Ente competente: Comune



- Limiti comunali
- Rete maggiore
- Rete minore**
- Cielo aperto
- Tombinato
- Fognatura**
- Condotta**
- bianca
- mista
- Pozzetto**
- bianca
- mista
- Scarico**
- bianca
- mista

0 100 200 m

SCALA 1:5,000

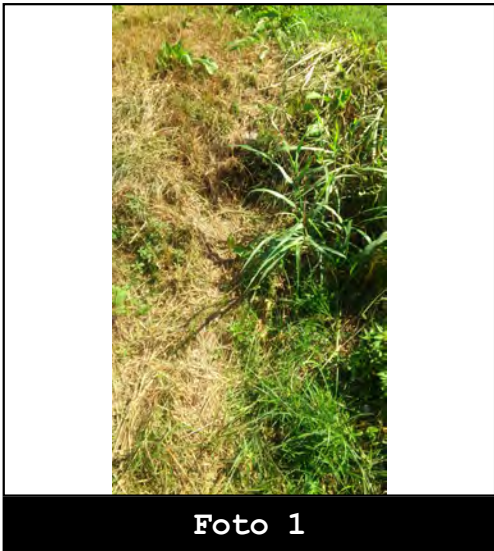


Foto 1

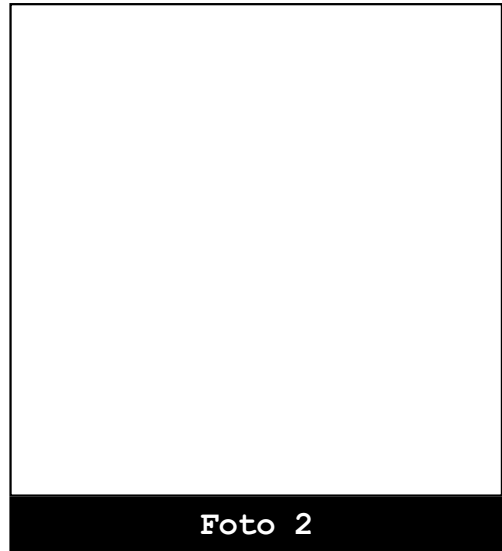


Foto 2



Codice: F00653

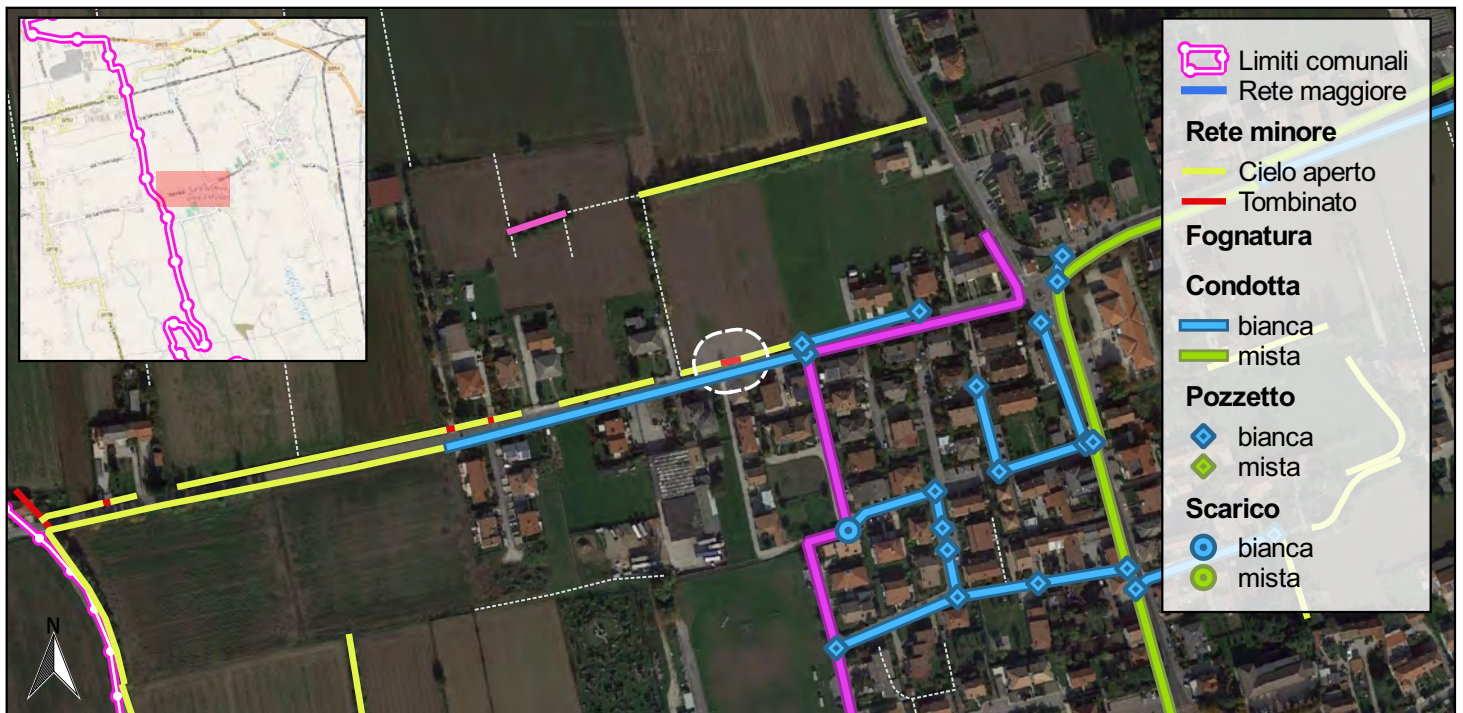
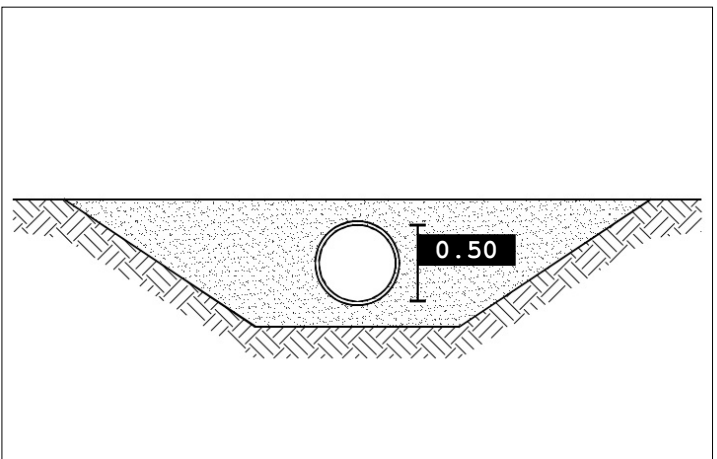
Data rilievo: 2016 08 22

Bacino: Muson Vecchio-fosso
Acqualunga-12
Caratteristica: Tombinamento

Tipo fosso: Fosso
Tipo sezione: Circolare

Materiale: Calcestruzzo
Percentuale di interrimento: 90%

Ente competente: Comune



- Limiti comunali
- Rete maggiore
- Rete minore**
- Cielo aperto
- Tombinato
- Fognatura**
- Condotta**
- bianca
- mista
- Pozzetto**
- bianca
- mista
- Scarico**
- bianca
- mista

SCALA 1:5,000



Foto 1

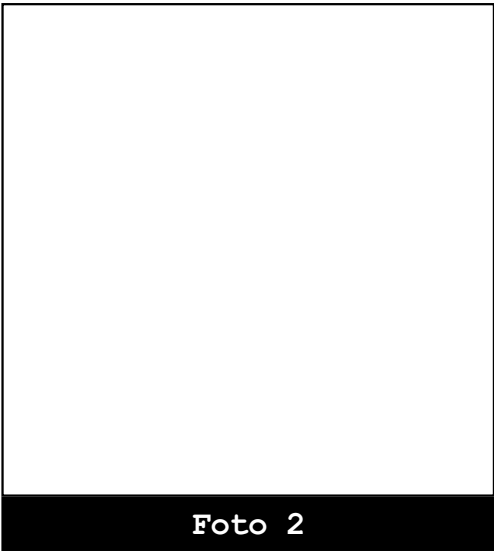


Foto 2



Codice: F00657

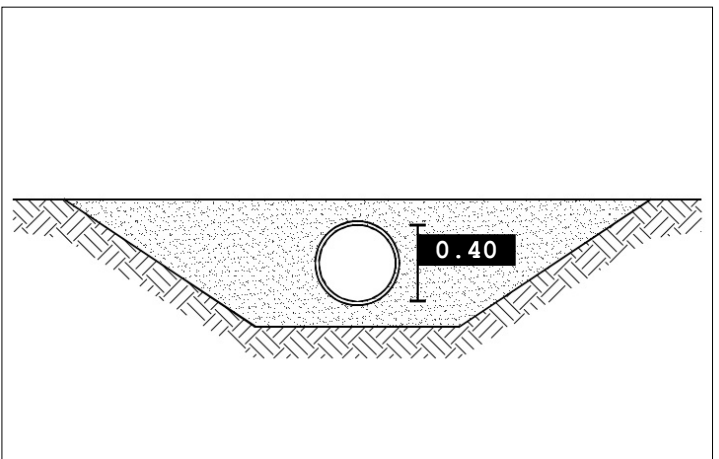
Data rilievo: 2016 08 22

Bacino: Muson Vecchio-fosso
Acqualunga-07
Caratteristica: Tombinamento

Tipo fosso: Fosso
Tipo sezione: Circolare

Materiale: Calcestruzzo
Percentuale di interrimento: 20%

Ente competente: Comune



- Limiti comunali
- Rete maggiore
- Rete minore**
 - Cielo aperto
 - Tombinato
- Fognatura**
- Condotta**
 - bianca
 - mista
- Pozzetto**
 - bianca
 - mista
- Scarico**
 - bianca
 - mista

0 100 200 m

SCALA 1:5,000



Foto 1

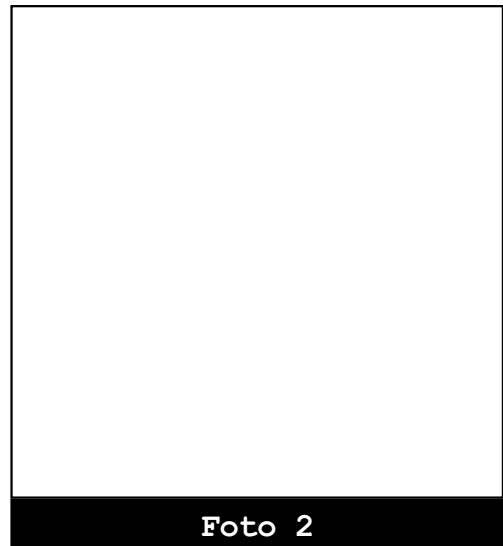


Foto 2



Codice: F00658

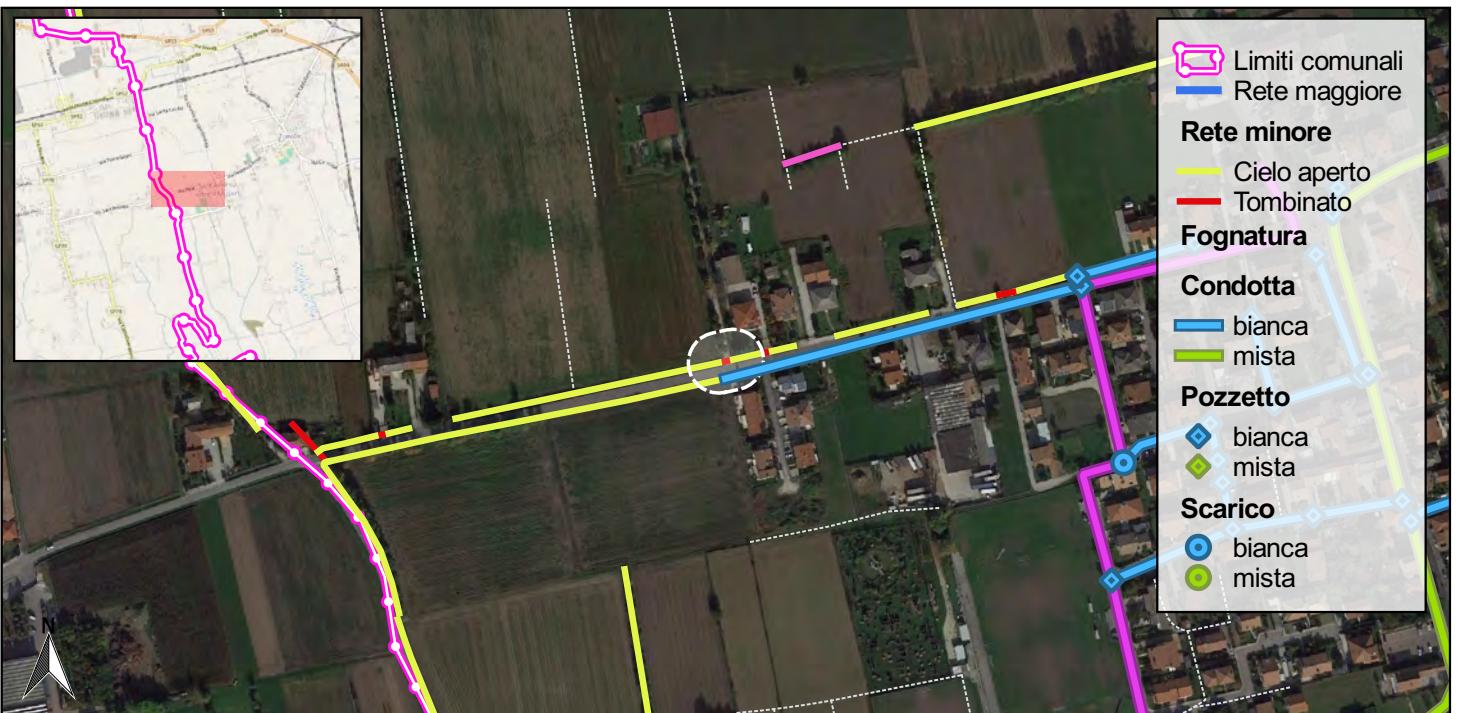
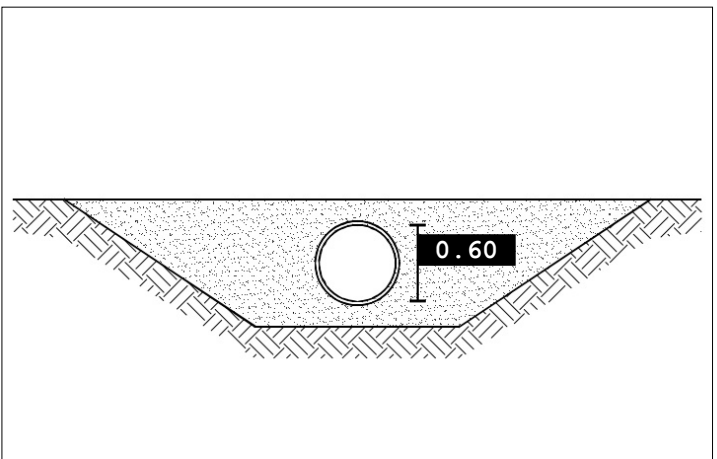
Data rilievo: 2016 08 22

Bacino: Muson Vecchio-fosso
Acqualunga-07
Caratteristica: Tombinamento

Tipo fosso: Fosso
Tipo sezione: Circolare

Materiale: Calcestruzzo
Percentuale di interrimento: 50%

Ente competente: Comune



SCALA 1:5,000

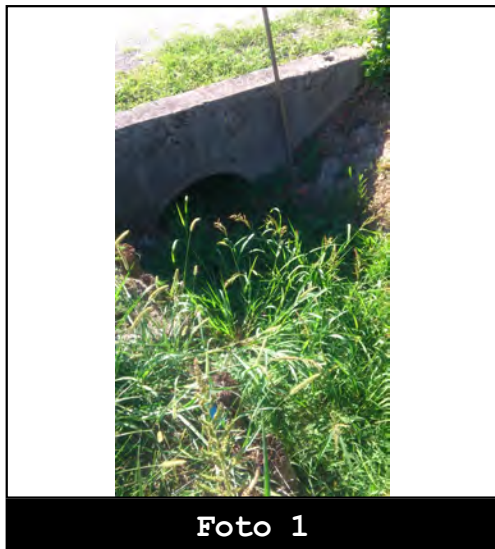


Foto 1

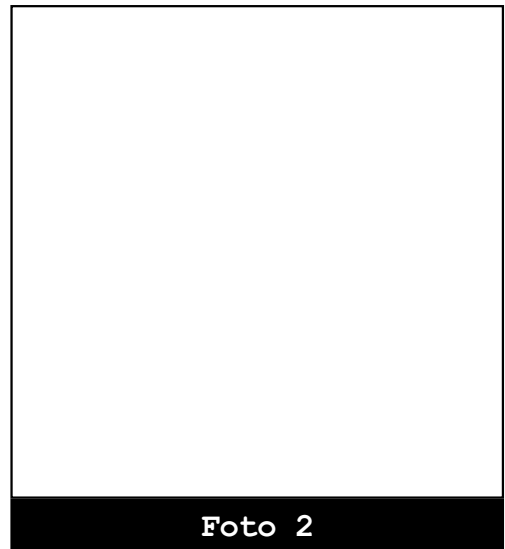


Foto 2



Codice: F00660

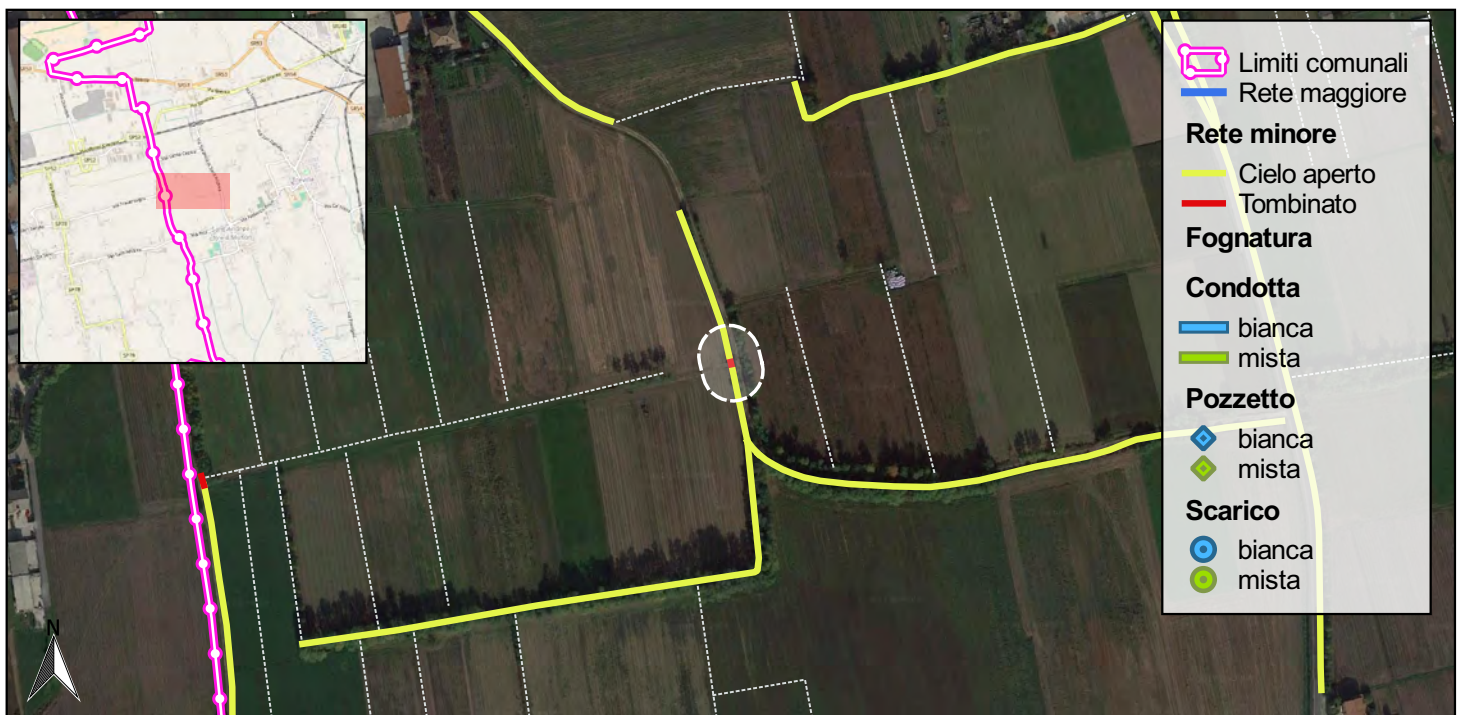
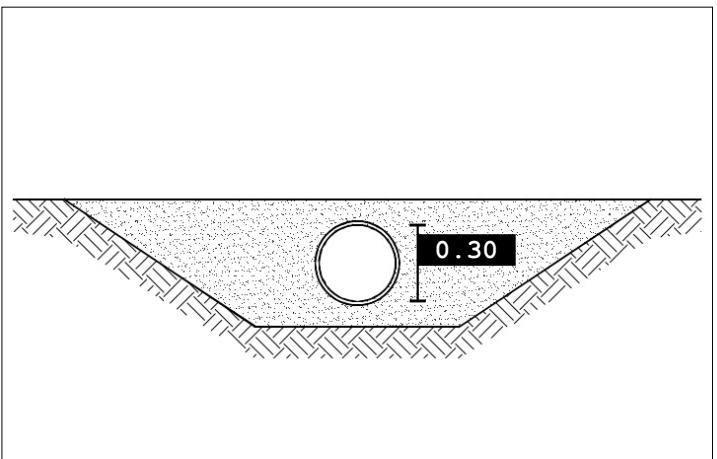
Data rilievo: 2016 08 22

Bacino: Muson Vecchio-fosso
Acqualunga-07
Caratteristica: Tombinamento

Tipo fosso: Fosso
Tipo sezione: Circolare

Materiale: Calcestruzzo
Percentuale di interrimento: 100%

Ente competente: Privato



SCALA 1:5,000

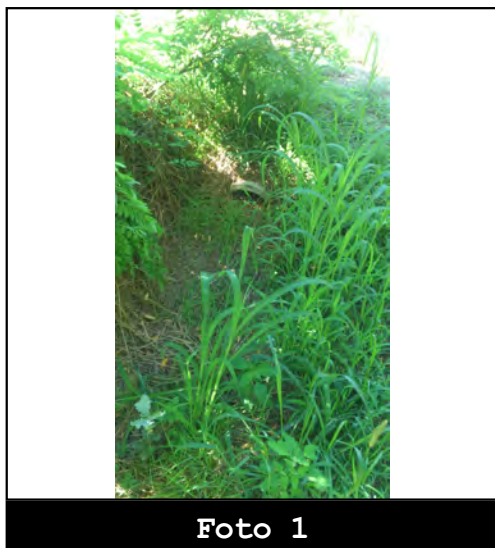


Foto 1

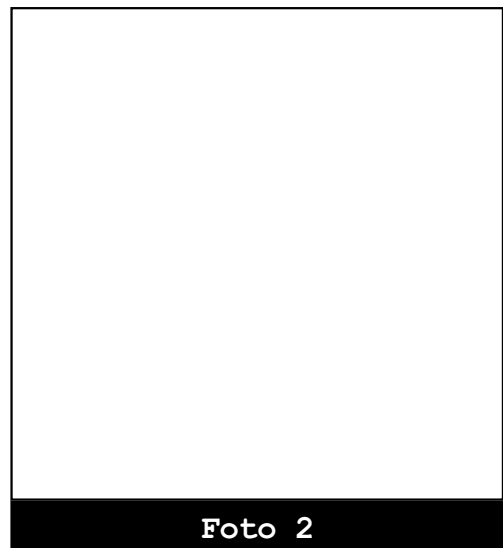


Foto 2



Codice: F00662

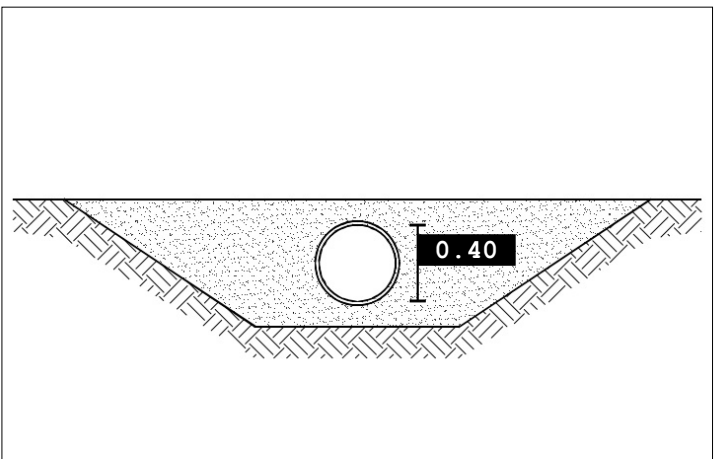
Data rilievo: 2016 08 22

Bacino: Muson Vecchio-fosso
Acqualunga-07
Caratteristica: Tombinamento

Tipo fosso: Fosso
Tipo sezione: Circolare

Materiale: Calcestruzzo
Percentuale di interrimento: 60%

Ente competente: Comune



- Limiti comunali
- Rete maggiore
- Rete minore**
- Cielo aperto
- Tombinato
- Fognatura**
- Condotta**
- bianca
- mista
- Pozzetto**
- bianca
- mista
- Scarico**
- bianca
- mista

SCALA 1:5,000



Foto 1

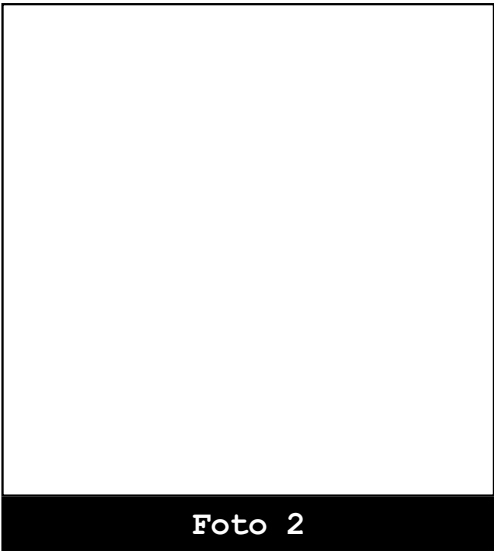


Foto 2



Codice: F00663

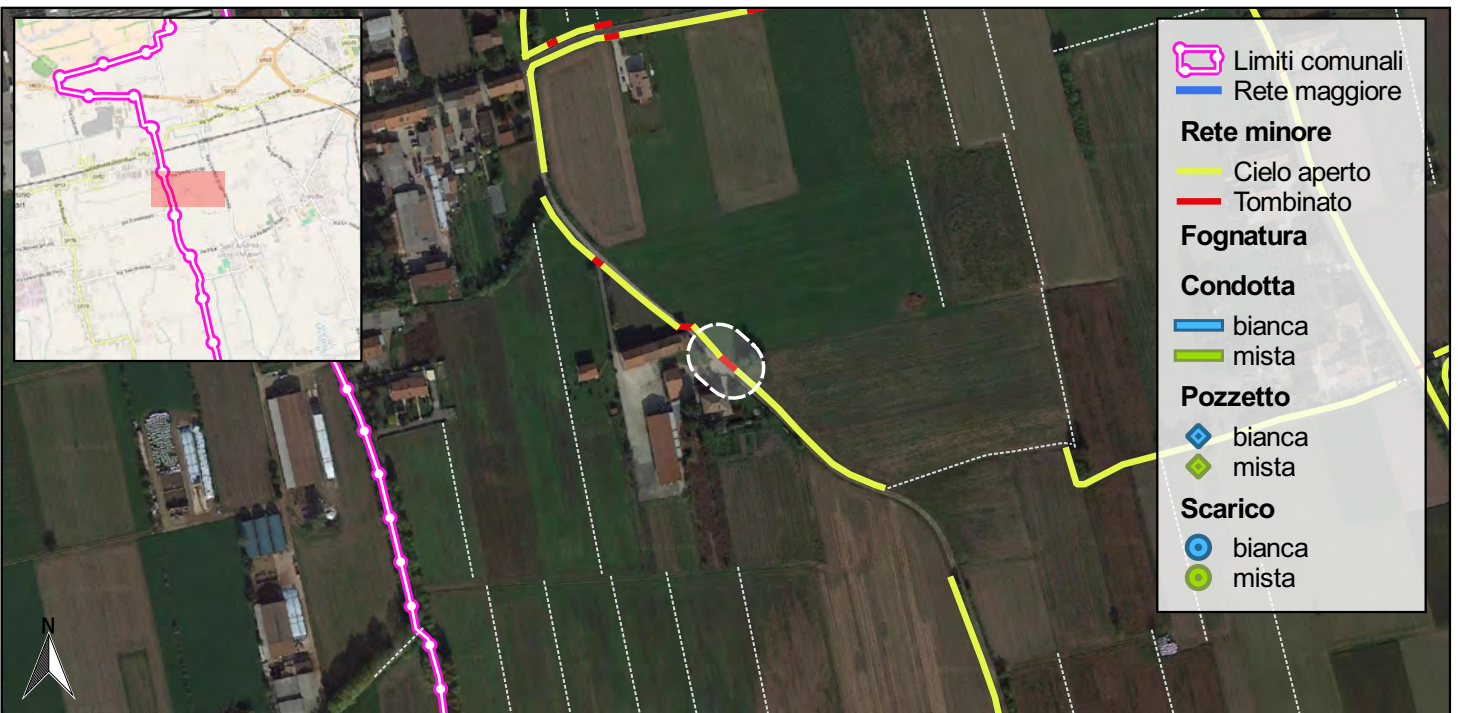
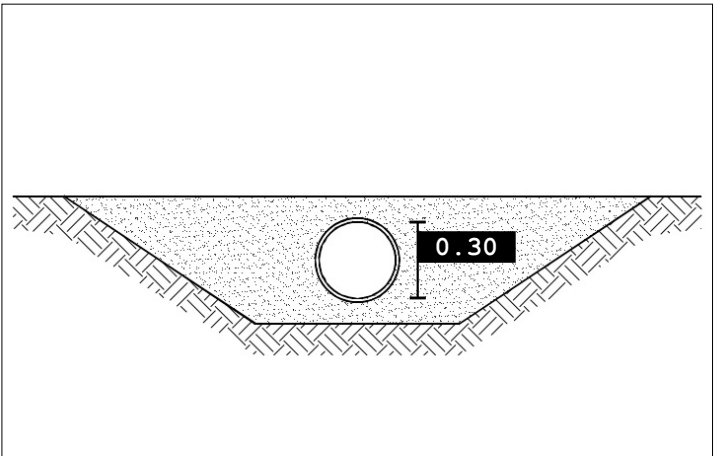
Data rilievo: 2016 08 22

Bacino: **Muson Vecchio-fosso
Acqualunga-07**
Caratteristica: **Tombinamento**

Tipo fosso: **Fosso**
Tipo sezione: **Circolare**

Materiale: **Calcestruzzo**
Percentuale di interrimento: **80%**

Ente competente: **Comune**



- Limiti comunali
- Rete maggiore
- Rete minore**
- Cielo aperto
- Tombinato
- Fognatura**
- Condotta**
- bianca
- mista
- Pozzetto**
- bianca
- mista
- Scarico**
- bianca
- mista

SCALA 1:5,000

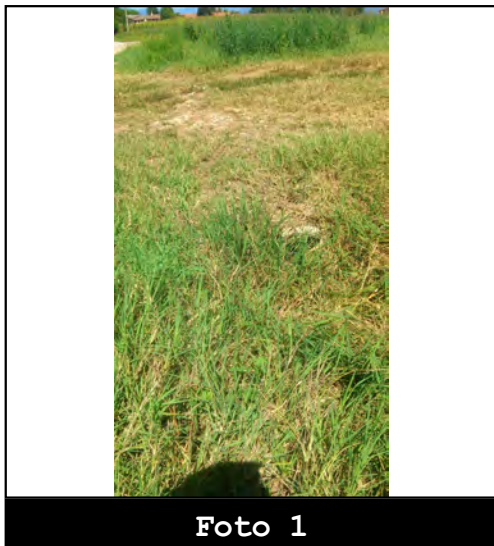


Foto 1

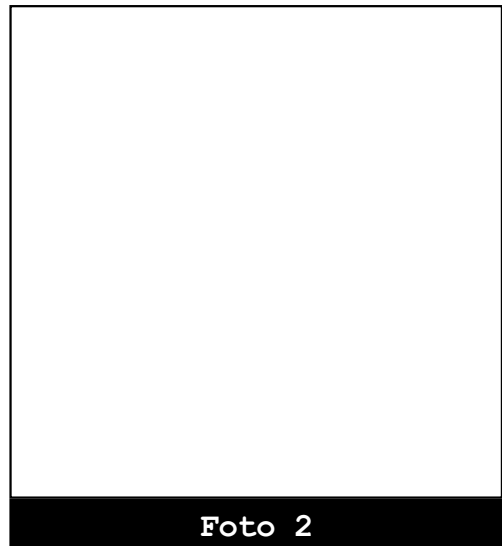


Foto 2



Codice: F00665

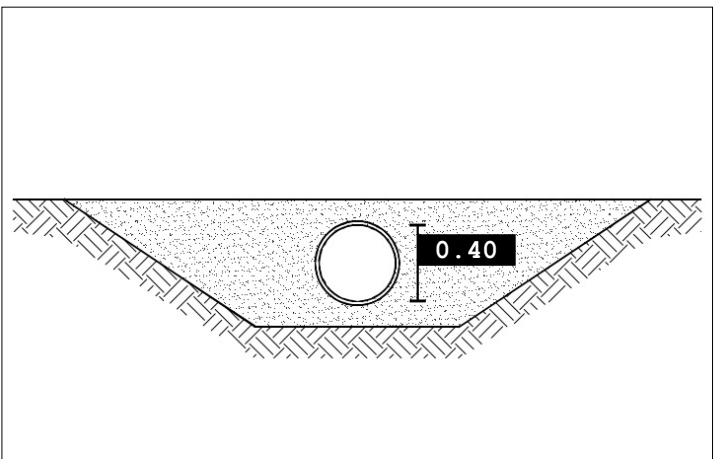
Data rilievo: 2016 08 22

Bacino: Muson Vecchio-fosso
Acqualunga-02
Caratteristica: Tombinamento

Tipo fosso: Fosso
Tipo sezione: Circolare

Materiale: Calcestruzzo
Percentuale di interrimento: 20%

Ente competente: Comune



SCALA 1:5,000



Foto 1

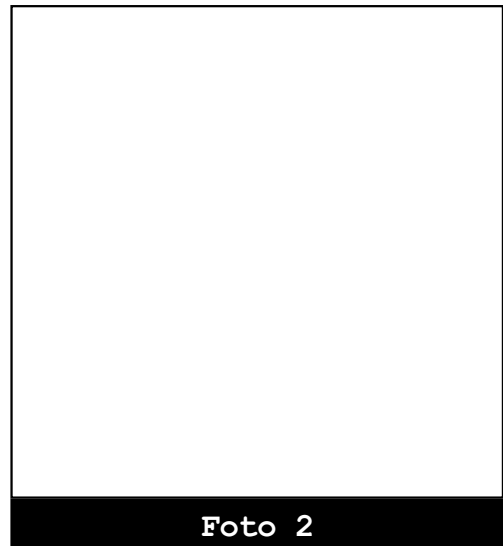


Foto 2



Codice: F00673

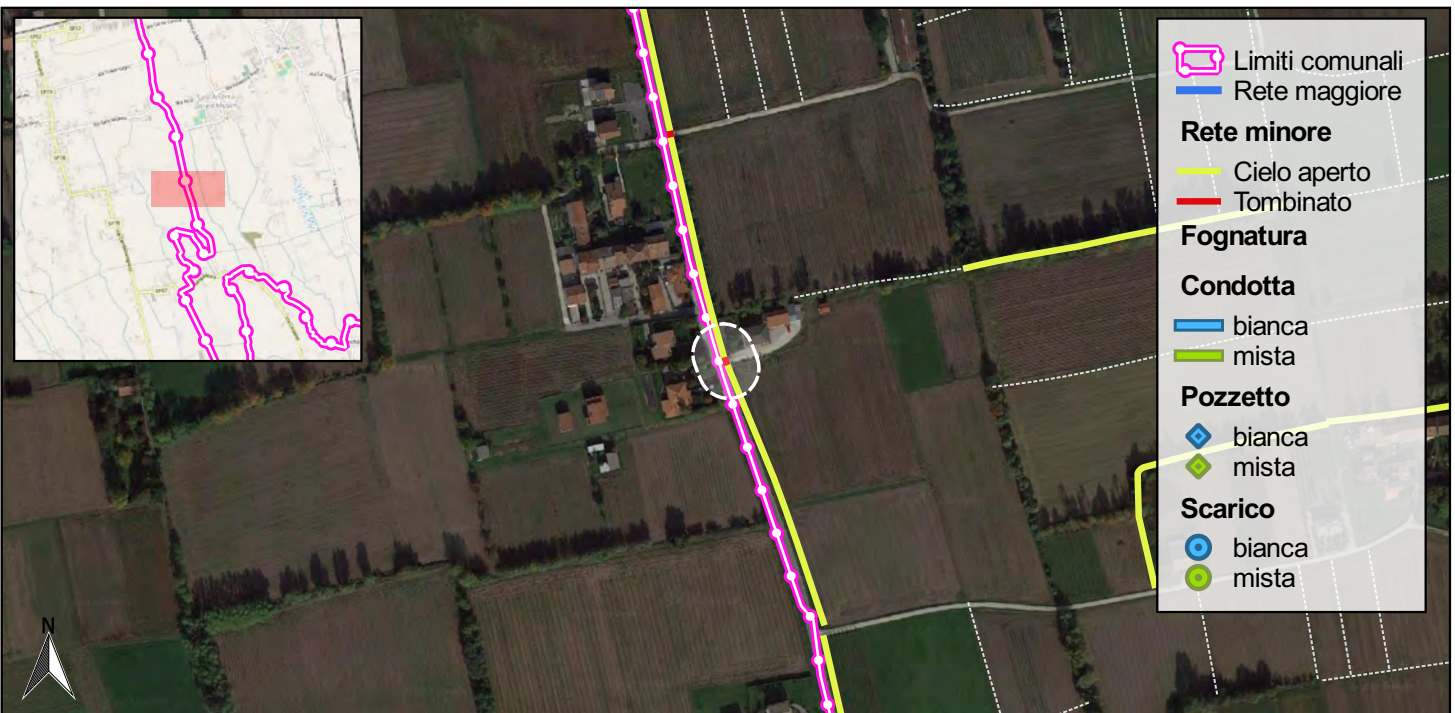
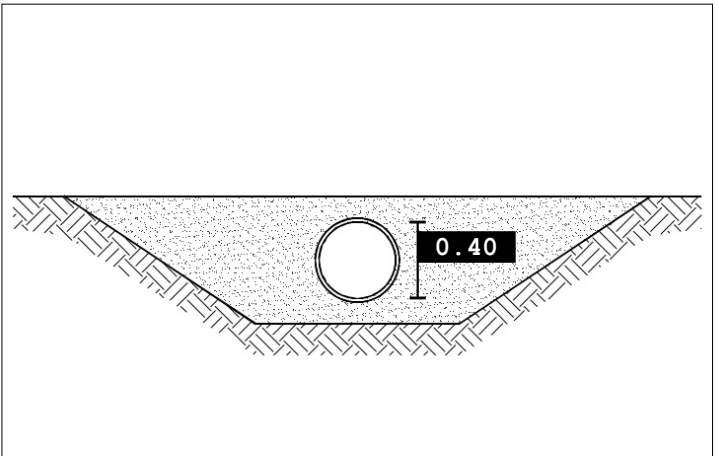
Data rilievo: 2016 08 22

Bacino: Muson Vecchio-fosso
Acqualunga-09
Caratteristica: Tombinamento

Tipo fosso: Fosso
Tipo sezione: Circolare

Materiale: Calcestruzzo
Percentuale di interrimento: 50%

Ente competente: Comune



SCALA 1:5,000

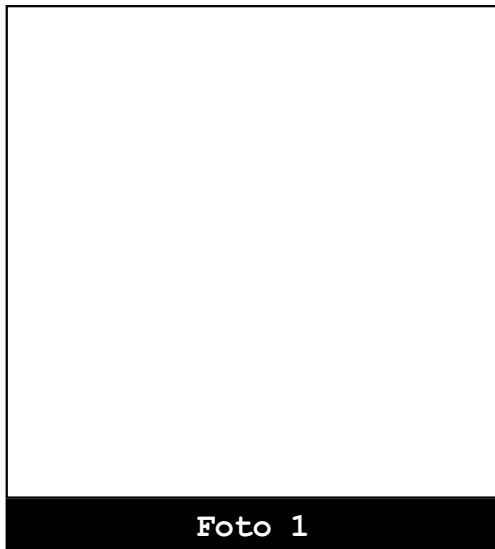


Foto 1

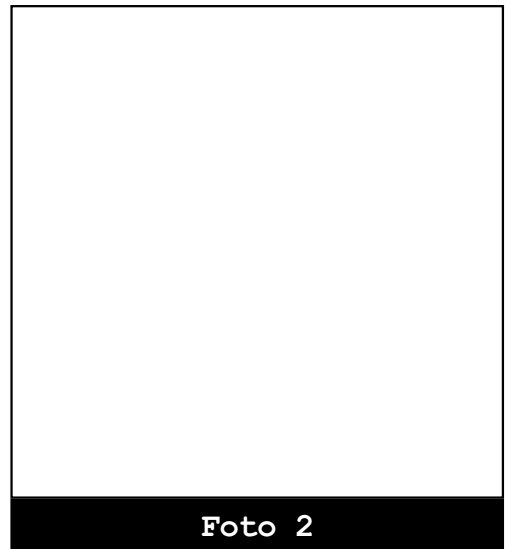


Foto 2



Codice: F00675

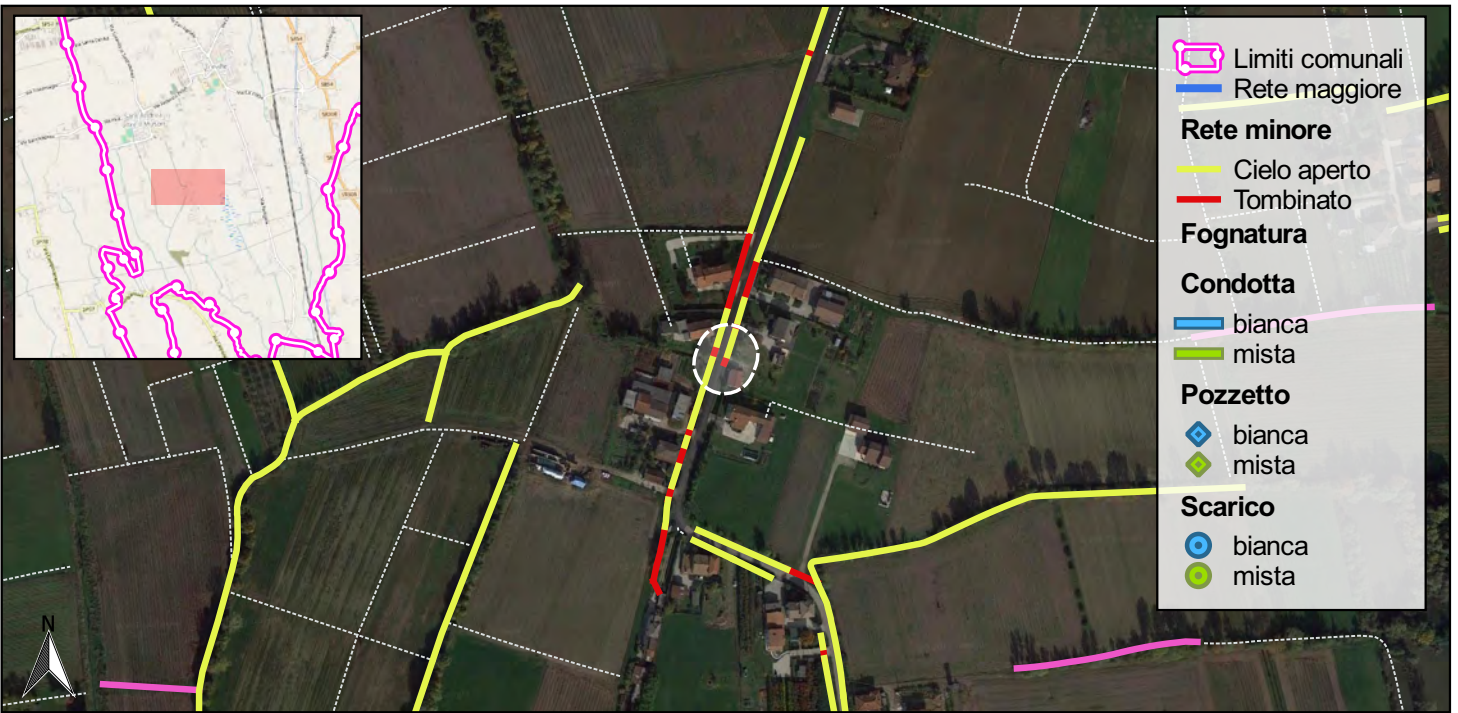
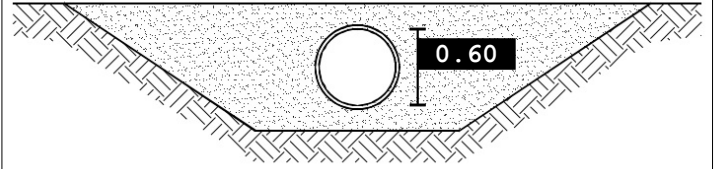
Data rilievo: 2016 08 22

Bacino: **Muson Vecchio-fosso
Acqualunga-19**
Caratteristica: **Tombinamento**

Tipo fosso: **Fosso**
Tipo sezione: **Circolare**

Materiale: **Calcestruzzo**
Percentuale di interrimento: **30%**

Ente competente: **Comune**



SCALA 1:5,000



Foto 1

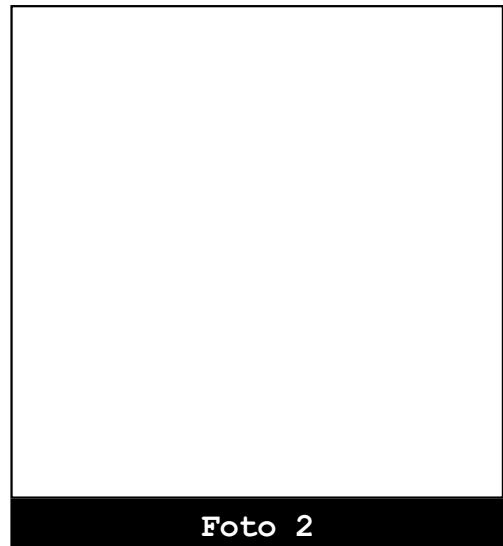


Foto 2



Codice: F00779

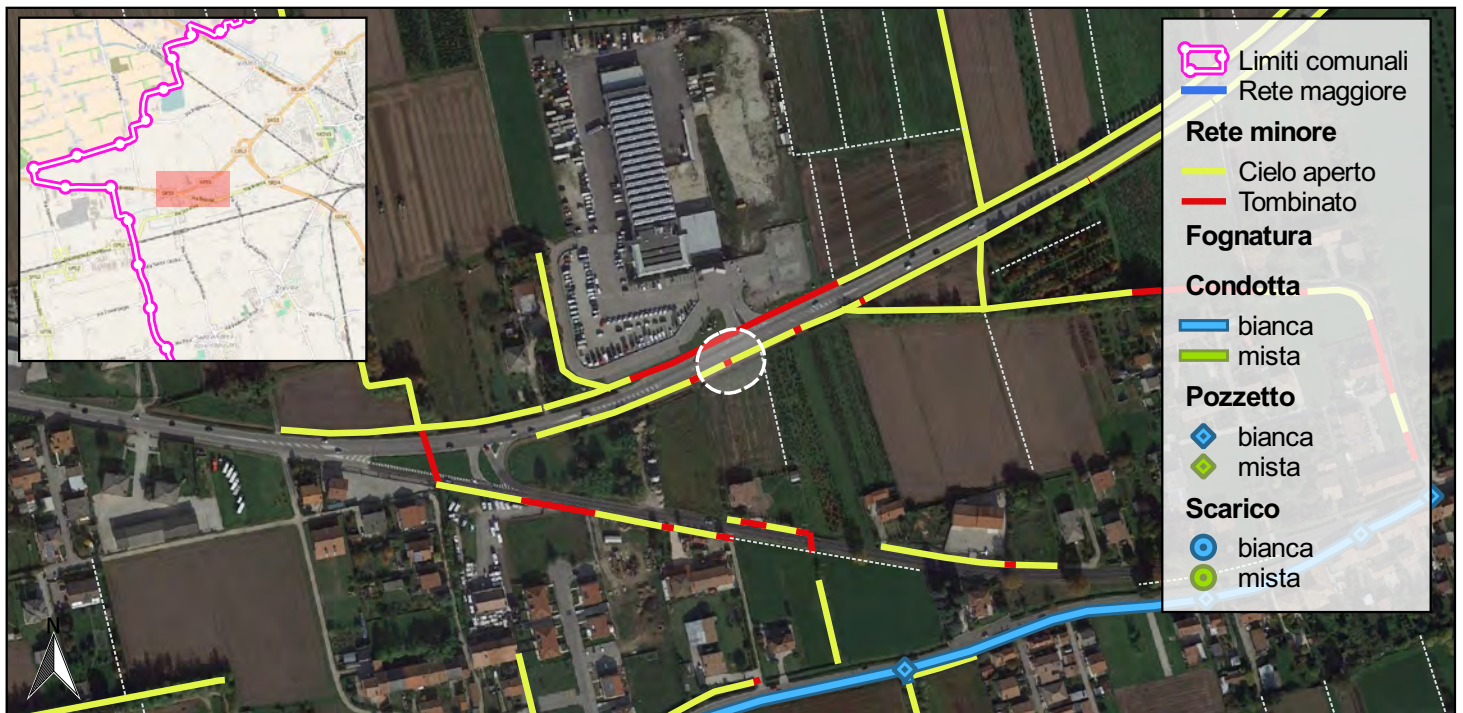
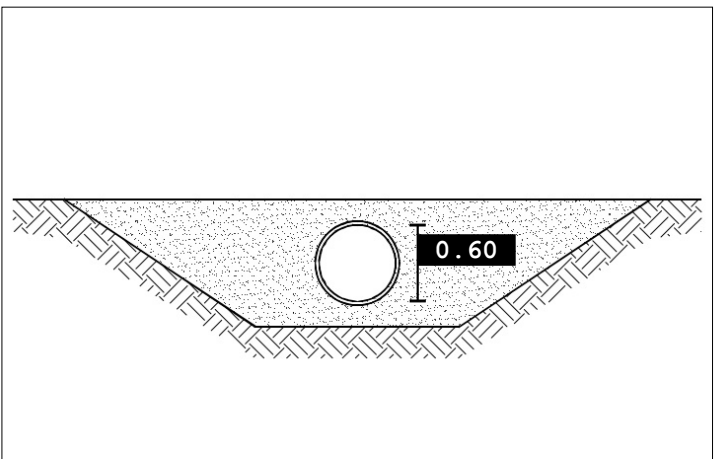
Data rilievo: 2016 08 22

Bacino: Muson Vecchio-fosso
Acqualunga-20
Caratteristica: Tombinamento

Tipo fosso: Fosso
Tipo sezione: Circolare

Materiale: Calcestruzzo
Percentuale di interrimento: 40%

Ente competente: Regione Veneto



0 100 200 m

SCALA 1:5,000

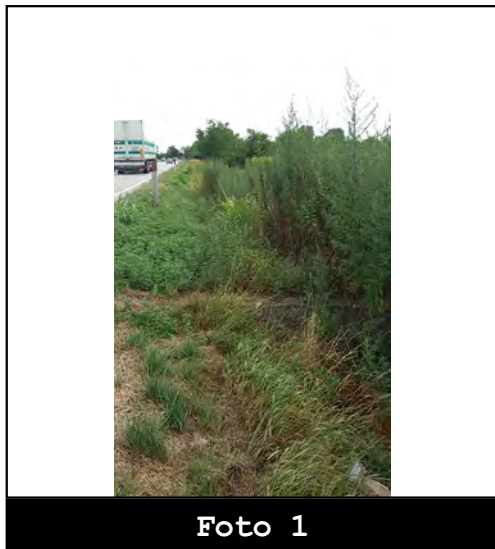


Foto 1

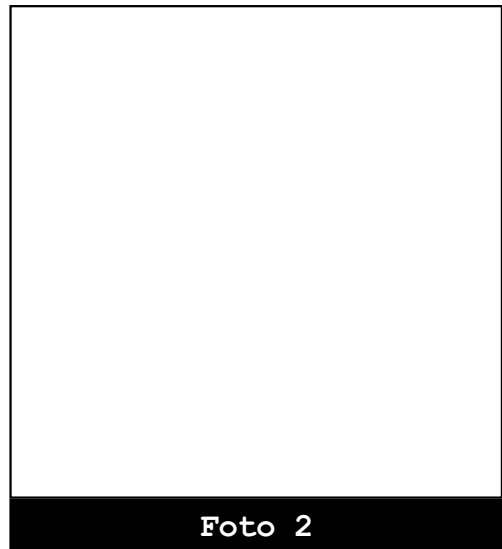


Foto 2



Codice: F01507

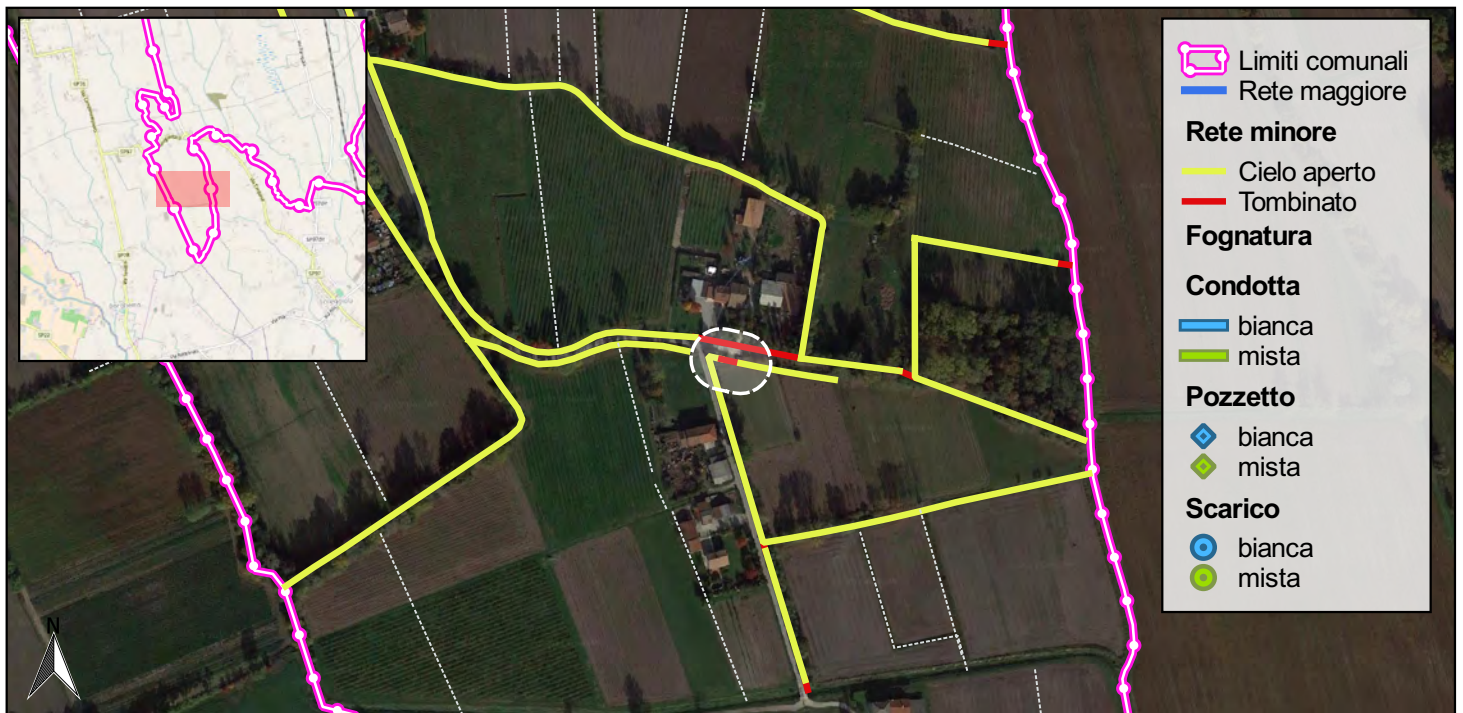
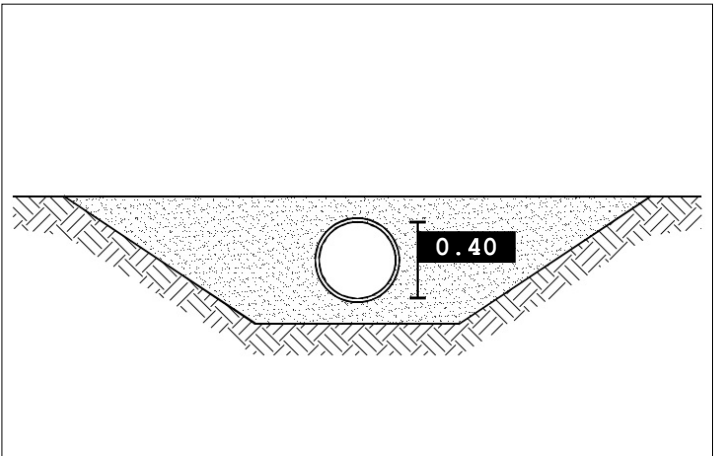
Data rilievo: 2016 08 22

Bacino: Muson Vecchio-muson Vecchio
- Rio Storto-01
Caratteristica: Tombinamento

Tipo fosso: Fosso
Tipo sezione: Circolare

Materiale: Calcestruzzo
Percentuale di interrimento: 20%

Ente competente: Privato



- Limiti comunali
- Rete maggiore
- Rete minore**
- Cielo aperto
- Tombinato
- Fognatura**
- Condotta**
- bianca
- mista
- Pozzetto**
- bianca
- mista
- Scarico**
- bianca
- mista

SCALA 1:5,000



Foto 1

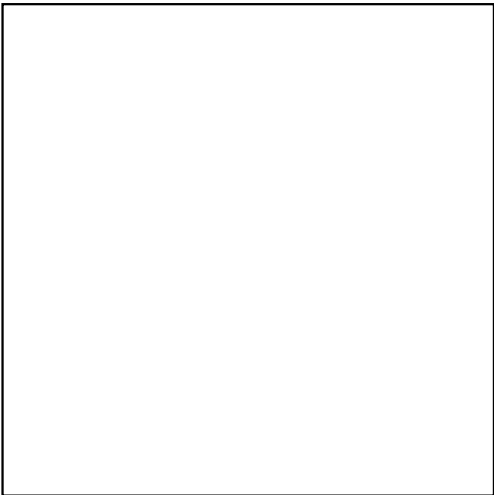


Foto 2



Codice: F03462

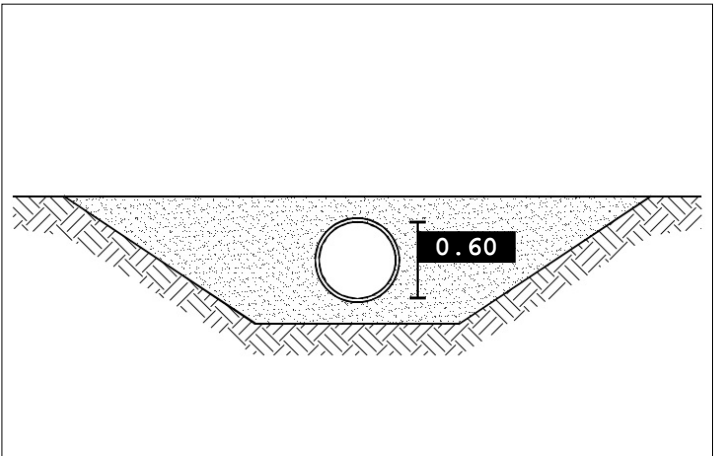
Data rilievo: 2016 08 22

Bacino: Muson Vecchio-fosso
Acqualunga-20
Caratteristica: Tombinamento

Tipo fosso: Fosso
Tipo sezione: Circolare

Materiale: Calcestruzzo
Percentuale di interrimento: 40%

Ente competente: Regione Veneto



SCALA 1:5,000



Foto 1

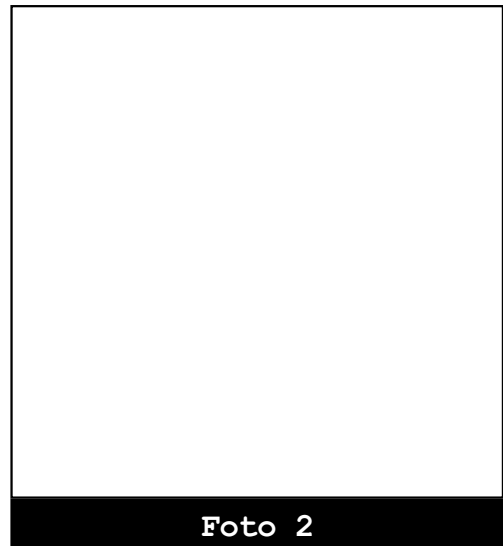


Foto 2



Codice: F03474

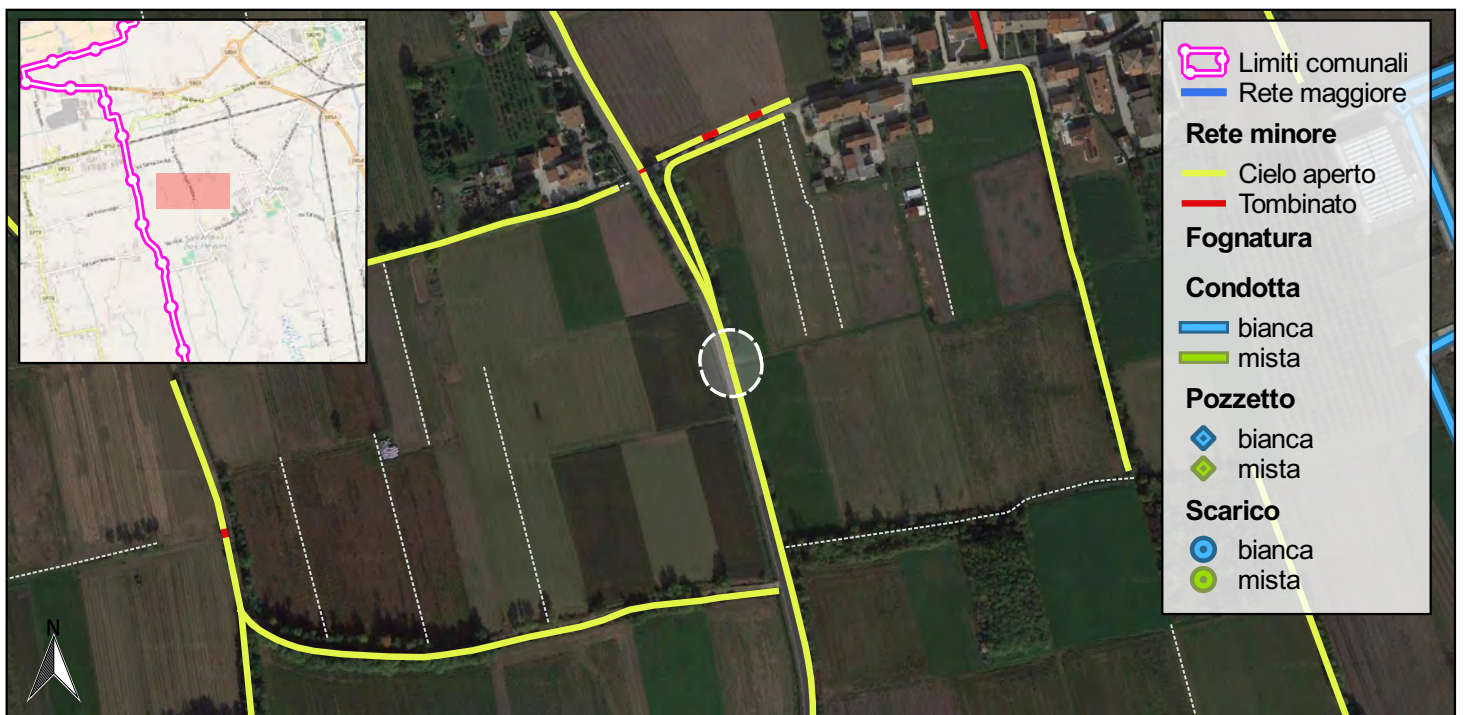
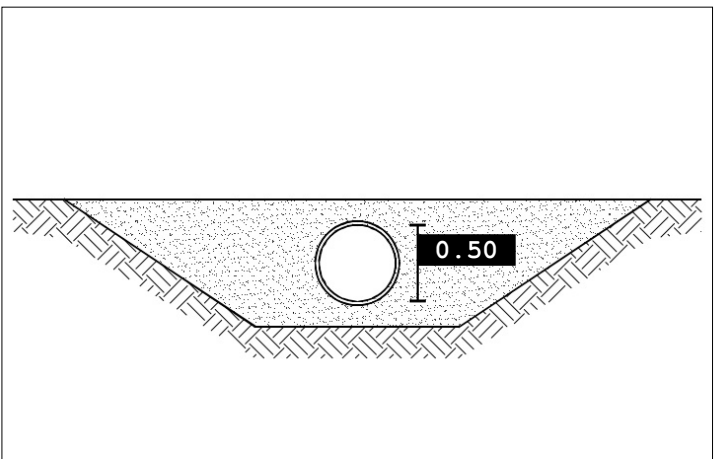
Data rilievo: 2016 08 22

Bacino: Muson Vecchio-fosso
Acqualunga-07
Caratteristica: Tombinamento

Tipo fosso: Fosso
Tipo sezione: Circolare

Materiale: Calcestruzzo
Percentuale di interrimento: 30%

Ente competente: Comune



0 100 200 m

SCALA 1:5,000

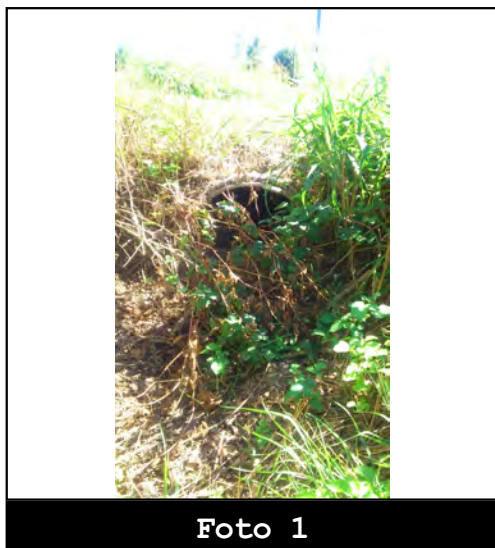


Foto 1

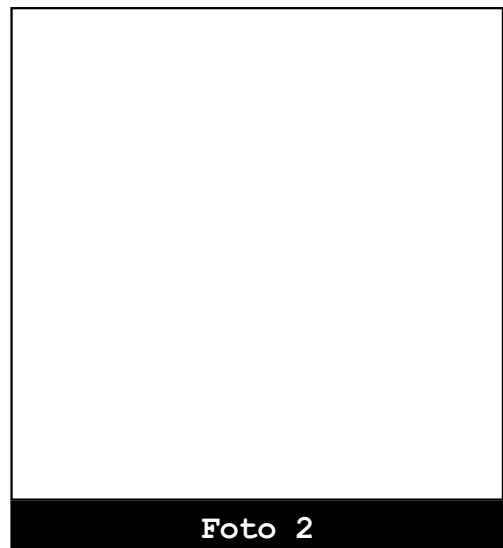


Foto 2



Codice: F04267

Data rilievo: 2016 08 22

Bacino: Muson Vecchio-rustega Dx
Muson-19

Caratteristica: Tombinamento

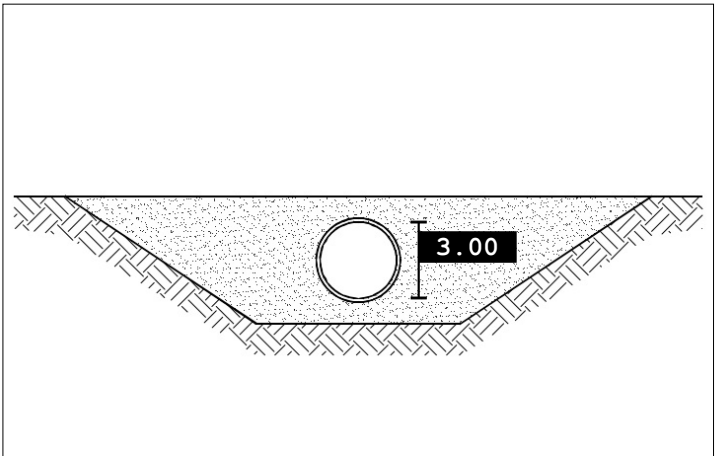
Tipo fosso: Fosso

Tipo sezione: Circolare

Materiale: Calcestruzzo

Percentuale di interrimento: 0%

Ente competente: Provincia



SCALA 1:5,000



Foto 1

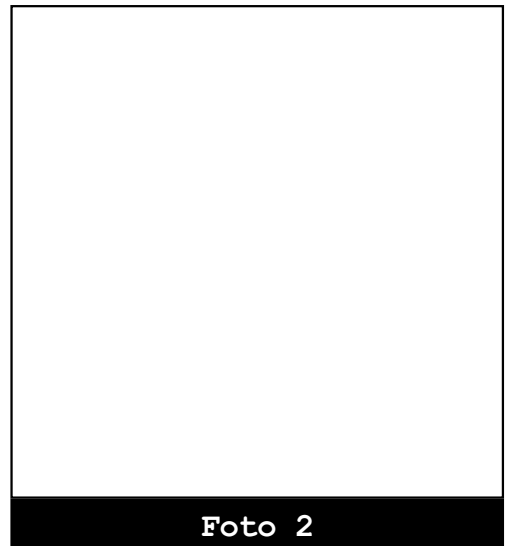


Foto 2



Codice: F04314

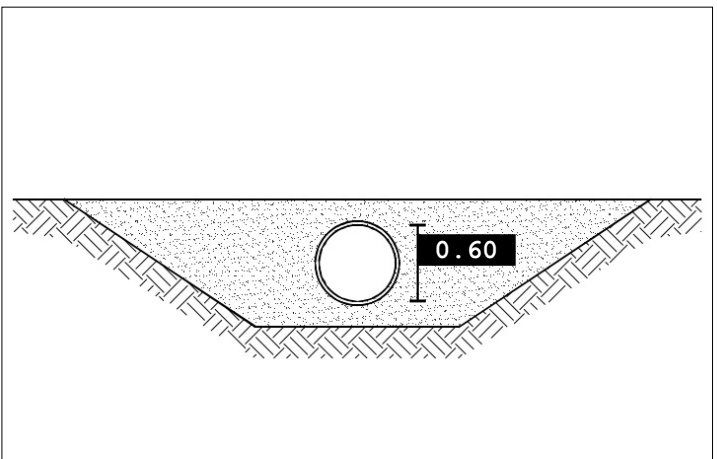
Data rilievo: 2016 08 22

Bacino: Muson Vecchio-fosso
Acqualunga-06
Caratteristica: Tombinamento

Tipo fosso: Fosso
Tipo sezione: Circolare

Materiale: Calcestruzzo
Percentuale di interrimento: 50%

Ente competente: Regione Veneto



0 100 200 m

SCALA 1:5,000



Foto 1

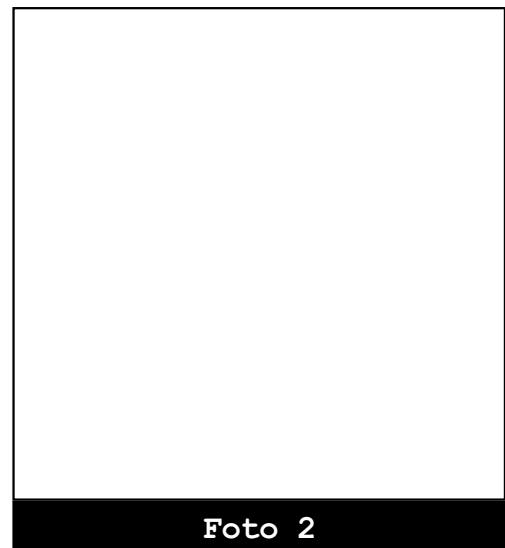


Foto 2



Codice: F04316

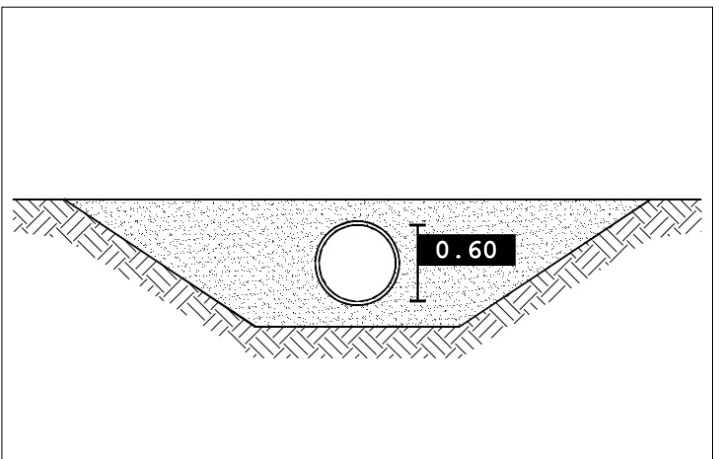
Data rilievo: 2016 08 22

Bacino: Muson Vecchio-fosso
Acqualunga-06
Caratteristica: Tombinamento

Tipo fosso: Fosso
Tipo sezione: Circolare

Materiale: Calcestruzzo
Percentuale di interrimento: 80%

Ente competente: Regione Veneto



0 100 200 m

SCALA 1:5,000

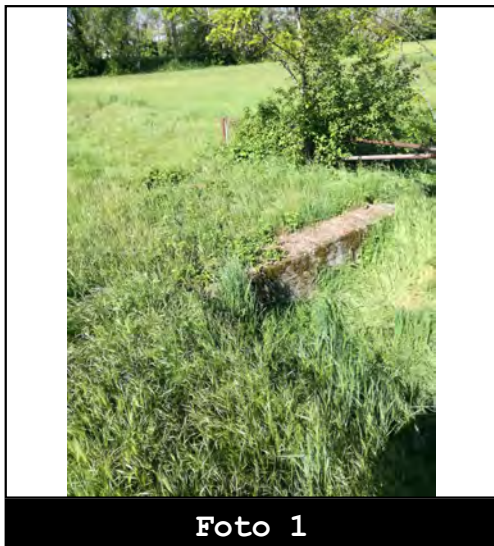


Foto 1

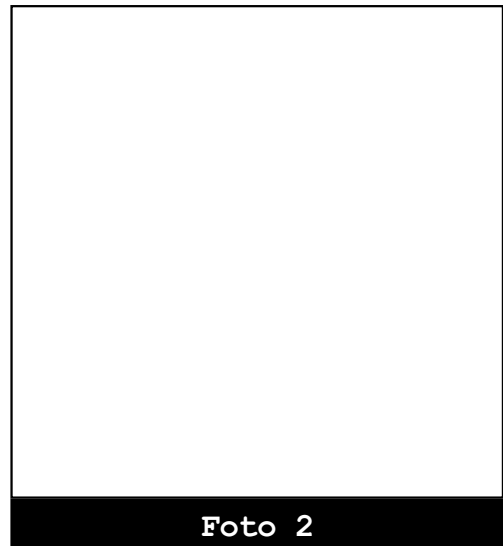


Foto 2



Codice: S00266

Data rilievo: 2016 08 22

Bacino: Muson Vecchio-rustega Sx
Muson-01

Caratteristica: Tombinamento

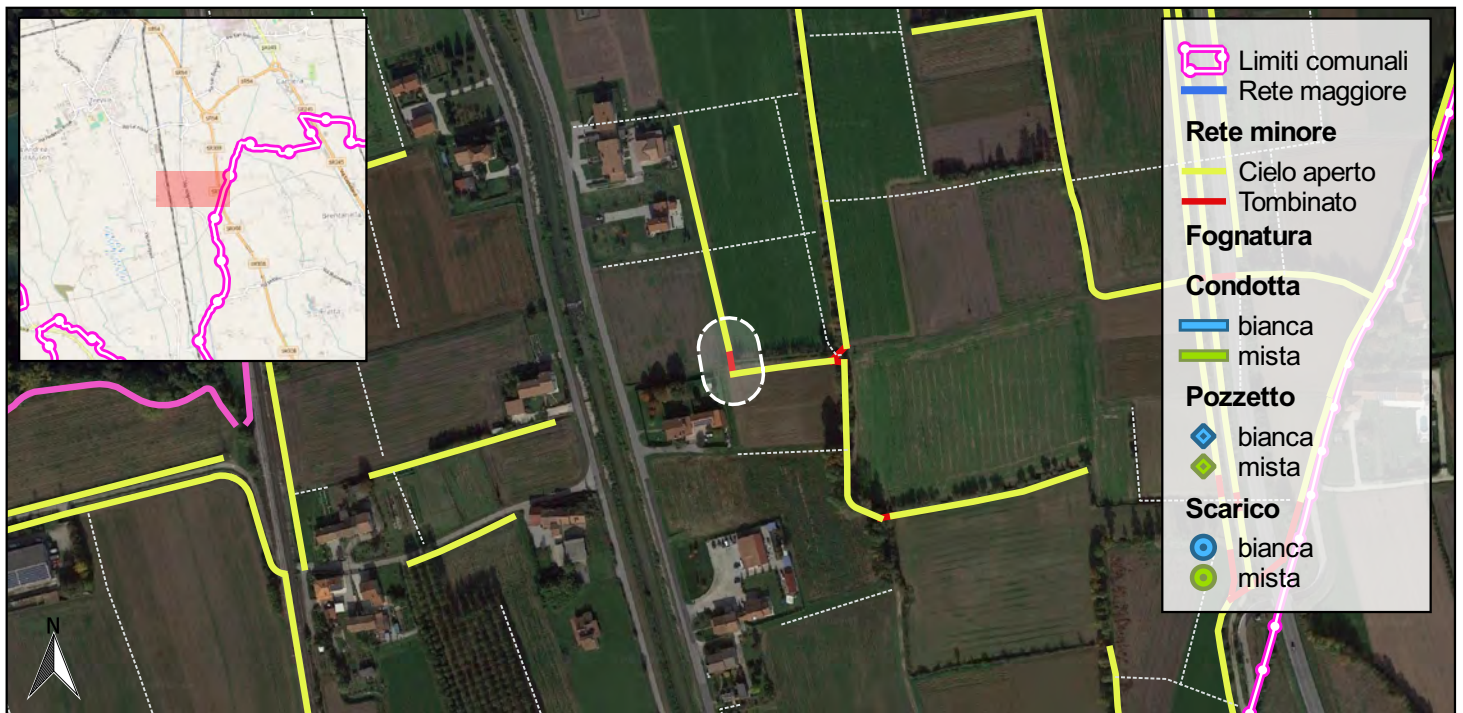
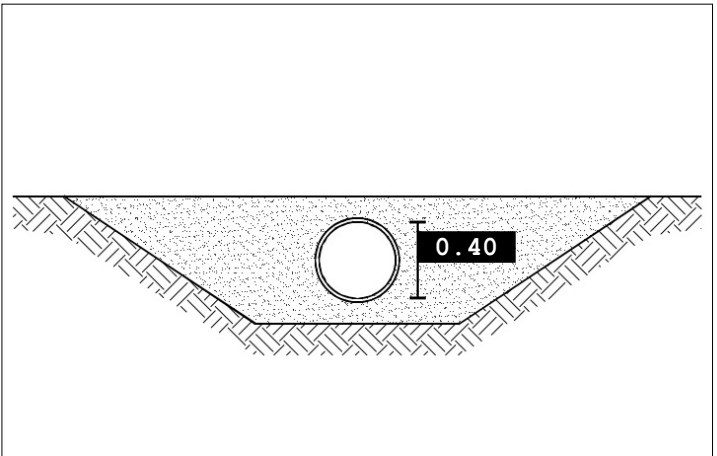
Tipo fosso: Scolina

Tipo sezione: Circolare

Materiale: Calcestruzzo

Percentuale di interrimento: 10%

Ente competente: Privato



- Limiti comunali
- Rete maggiore
- Rete minore**
- Cielo aperto
- Tombinato
- Fognatura**
- Condotta**
- bianca
- mista
- Pozzetto**
- bianca
- mista
- Scarico**
- bianca
- mista

SCALA 1:5,000

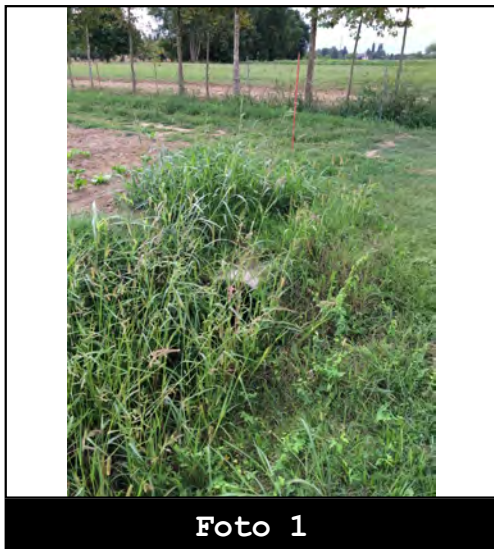


Foto 1

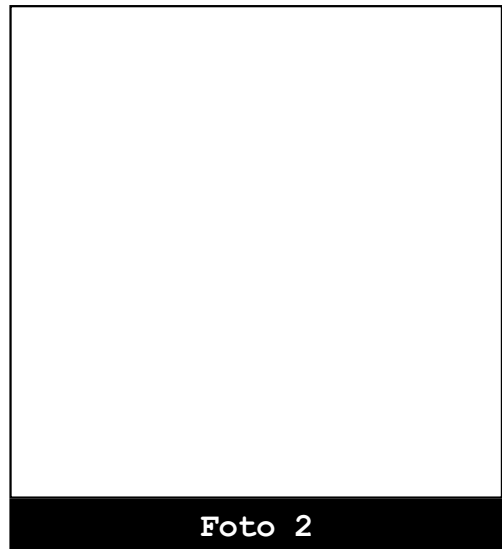


Foto 2



Codice: S00268

Data rilievo: 2016 08 22

Bacino: Muson Vecchio-rustega Sx
Muson-01

Caratteristica: Tombinamento

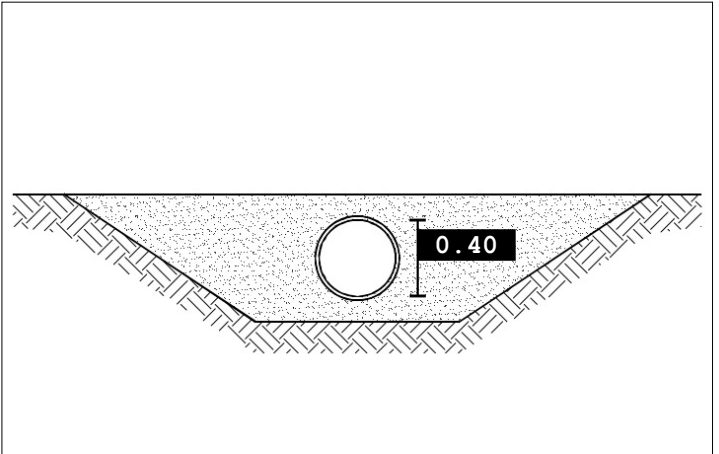
Tipo fosso: Scolina

Tipo sezione: Circolare

Materiale: Calcestruzzo

Percentuale di interrimento: 0%

Ente competente: Privato



- Limiti comunali
- Rete maggiore
- Rete minore**
- Cielo aperto
- Tombinato
- Fognatura**
- Condotta**
- bianca
- mista
- Pozzetto**
- bianca
- mista
- Scarico**
- bianca
- mista

SCALA 1:5,000



Foto 1

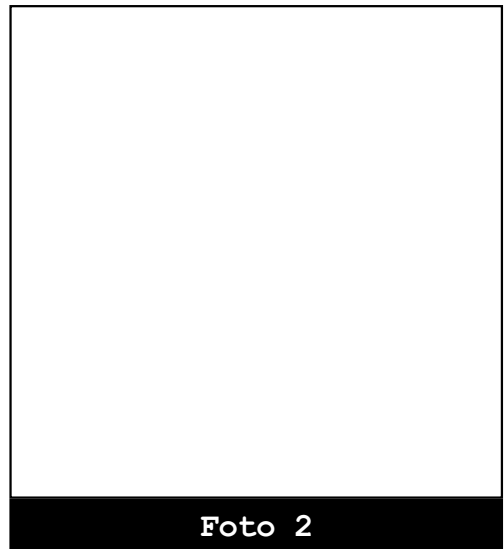


Foto 2



Codice: S00269

Data rilievo: 2016 08 22

Bacino: Muson Vecchio-rustega Sx
Muson-01

Caratteristica: Tombinamento

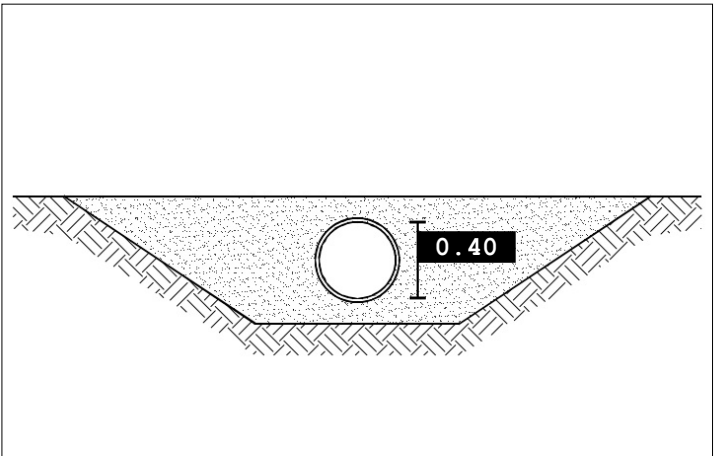
Tipo fosso: Scolina

Tipo sezione: Circolare

Materiale: Calcestruzzo

Percentuale di interrimento: 50%

Ente competente: Privato



- Limiti comunali
- Rete maggiore
- Rete minore**
- Cielo aperto
- Tombinato
- Fognatura**
- Condotta**
- bianca
- mista
- Pozzetto**
- bianca
- mista
- Scarico**
- bianca
- mista

SCALA 1:5,000

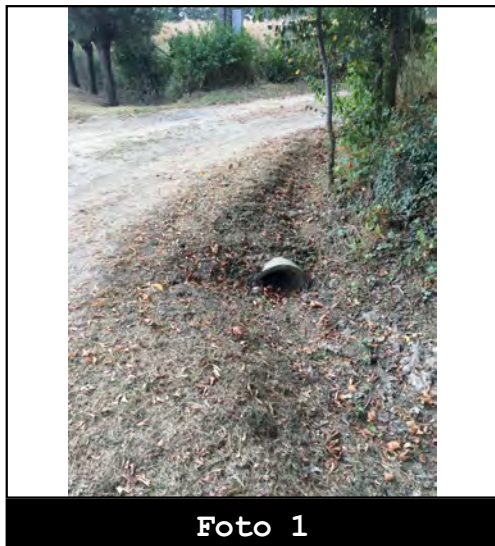


Foto 1

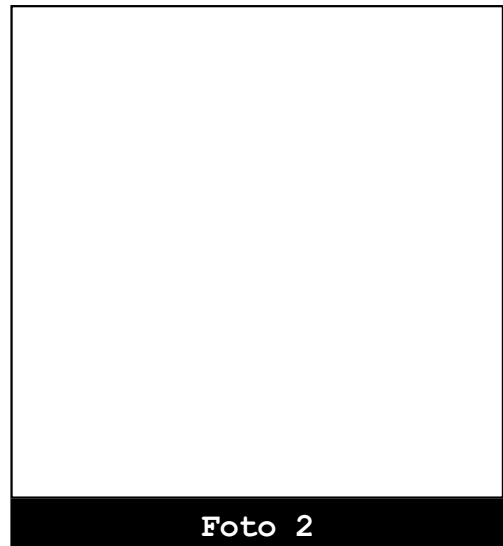


Foto 2



Codice: S00541

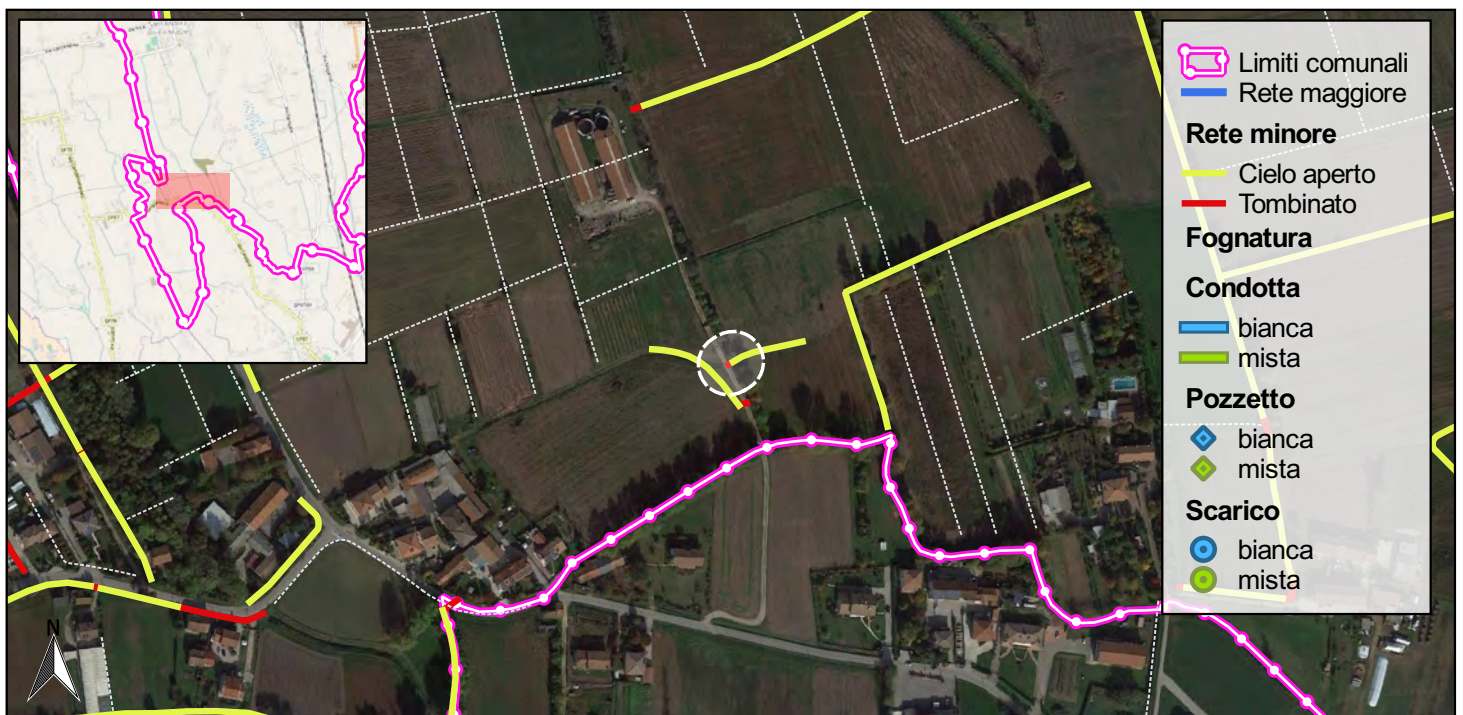
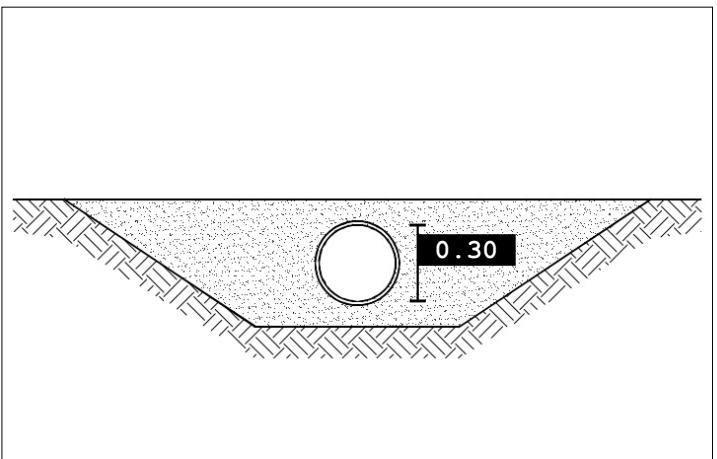
Data rilievo: 2016 08 22

Bacino: **Muson Vecchio-fosso
Acqualunga-14**
Caratteristica: **Tombinamento**

Tipo fosso: **Scolina**
Tipo sezione: **Circolare**

Materiale: **Calcestruzzo**
Percentuale di interrimento: **20%**

Ente competente: **Privato**



- Limiti comunali
- Rete maggiore
- Rete minore**
- Cielo aperto
- Tombinato
- Fognatura**
- Condotta**
- bianca
- mista
- Pozzetto**
- bianca
- mista
- Scarico**
- bianca
- mista

0 100 200 m

SCALA 1:5,000



Foto 1



Foto 2



Codice: S00542

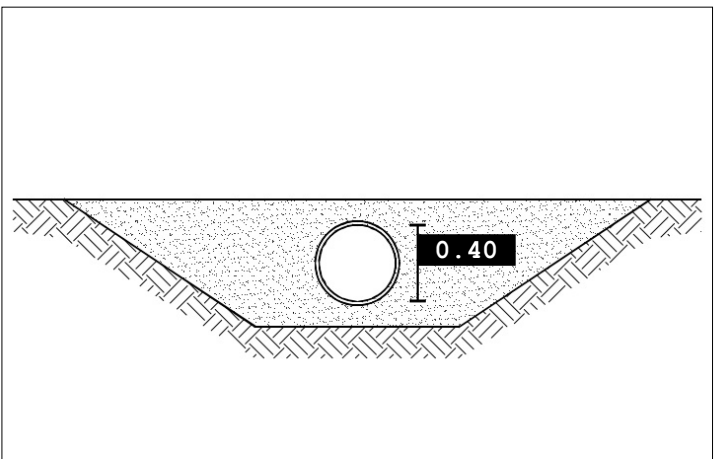
Data rilievo: 2016 08 22

Bacino: Muson Vecchio-fosso
Acqualunga-14
Caratteristica: Tombinamento

Tipo fosso: Scolina
Tipo sezione: Circolare

Materiale: Calcestruzzo
Percentuale di interrimento: 90%

Ente competente: Privato



- Limiti comunali
- Rete maggiore
- Rete minore**
- Cielo aperto
- Tombinato
- Fognatura**
- Condotta**
- bianca
- mista
- Pozzetto**
- bianca
- mista
- Scarico**
- bianca
- mista

SCALA 1:5,000



Foto 1

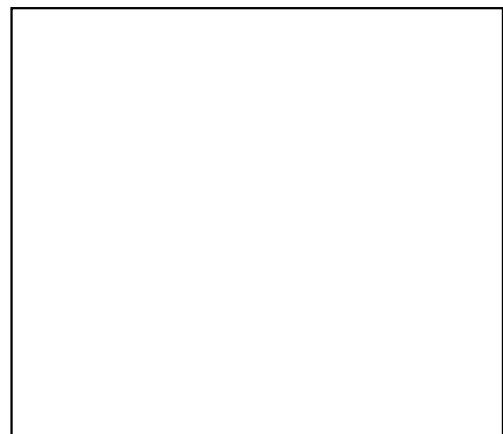


Foto 2



Codice: S00545

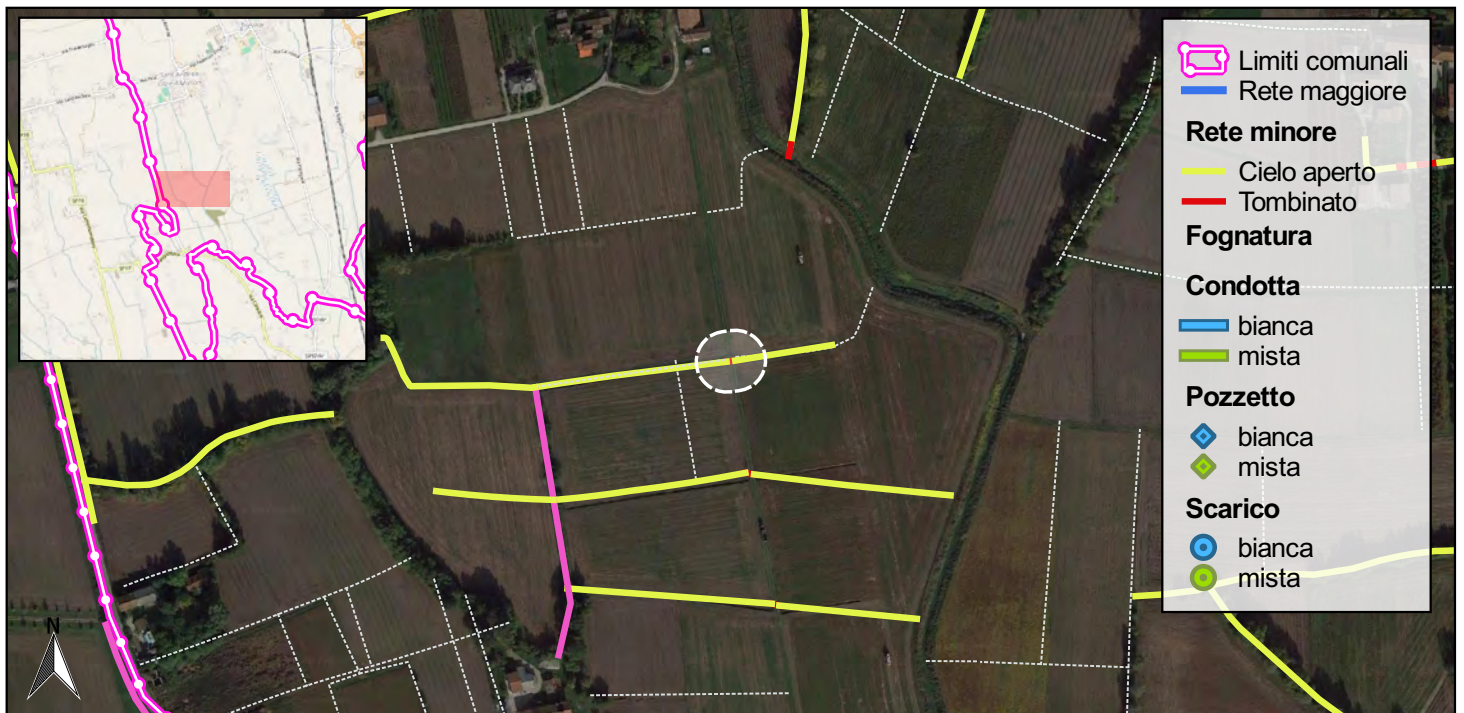
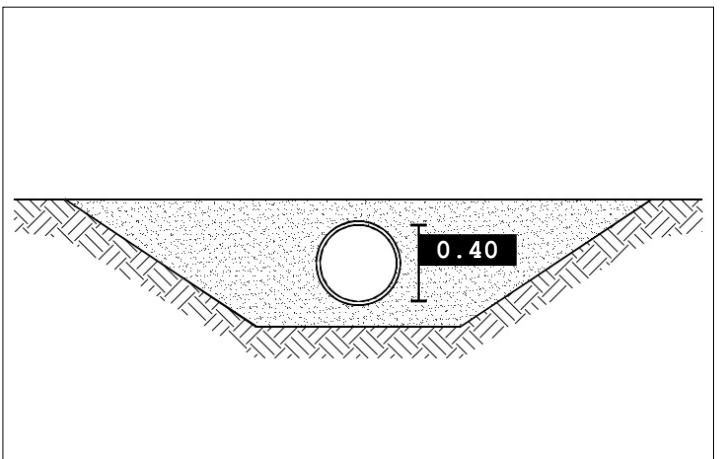
Data rilievo: 2016 08 22

Bacino: Muson Vecchio-fosso
Acqualunga-09
Caratteristica: Tombinamento

Tipo fosso: Scolina
Tipo sezione: Circolare

Materiale: Calcestruzzo
Percentuale di interrimento: 50%

Ente competente: Privato



0 100 200 m

SCALA 1:5,000



Foto 1

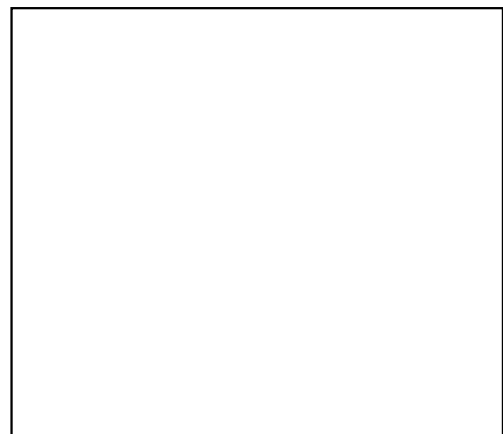


Foto 2



Codice: S00546

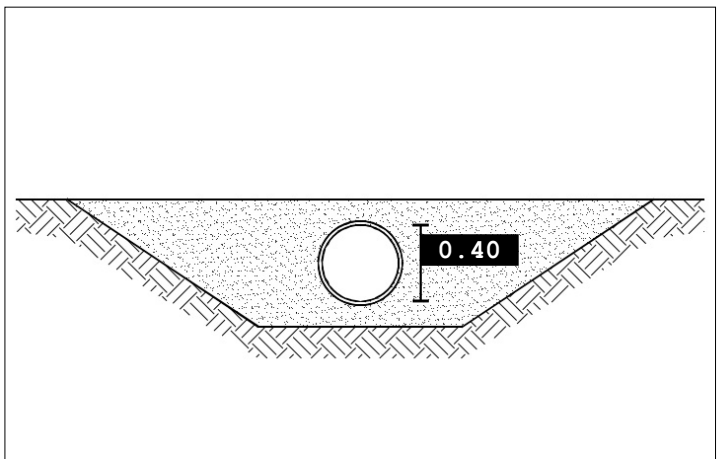
Data rilievo: 2016 08 22

Bacino: Muson Vecchio-fosso
Acqualunga-09
Caratteristica: Tombinamento

Tipo fosso: Scolina
Tipo sezione: Circolare

Materiale: Calcestruzzo
Percentuale di interrimento: 60%

Ente competente: Privato



0 100 200 m

SCALA 1:5,000



Foto 1



Foto 2



Codice: S00547

Data rilievo: 2016 08 22

Bacino: Muson Vecchio-fosso
Acqualunga-09
Caratteristica: Tombinamento

Tipo fosso: Scolina
Tipo sezione: Circolare

Materiale: Calcestruzzo
Percentuale di interrimento: 60%

Ente competente: Privato

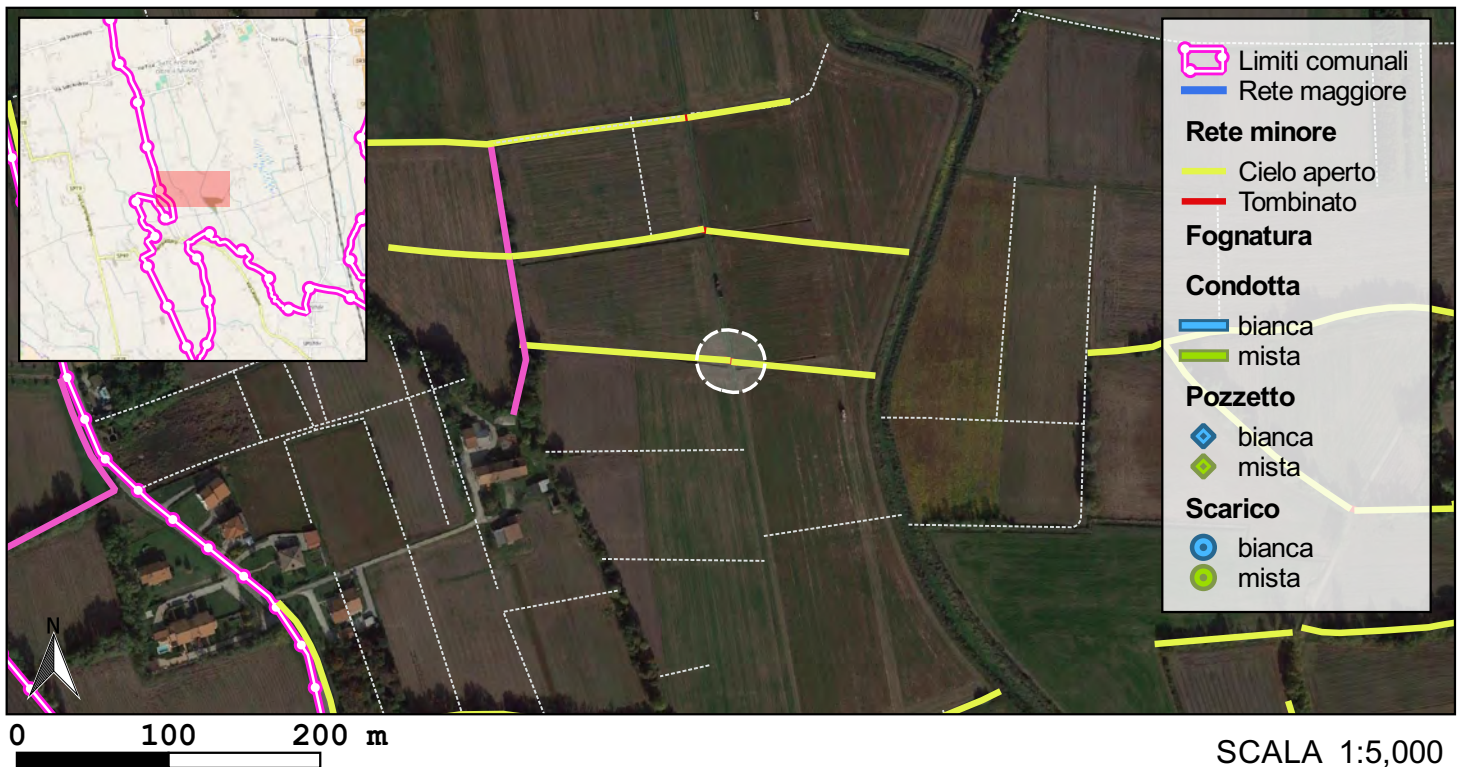
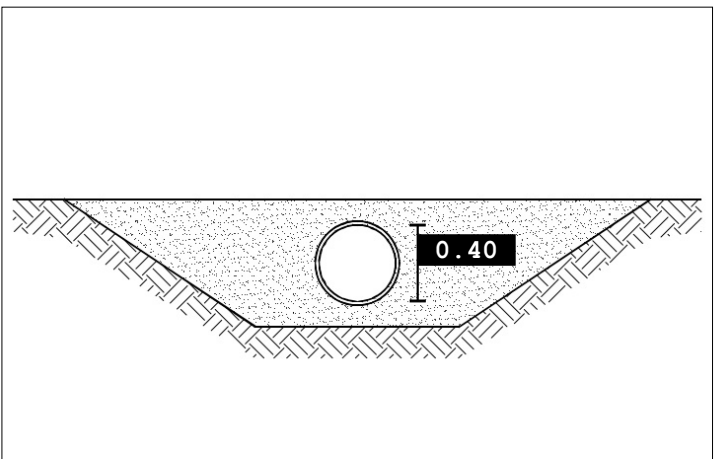


Foto 1

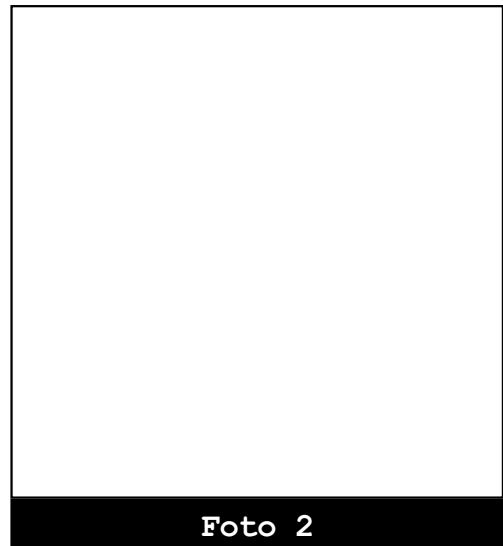


Foto 2



Codice: S00548

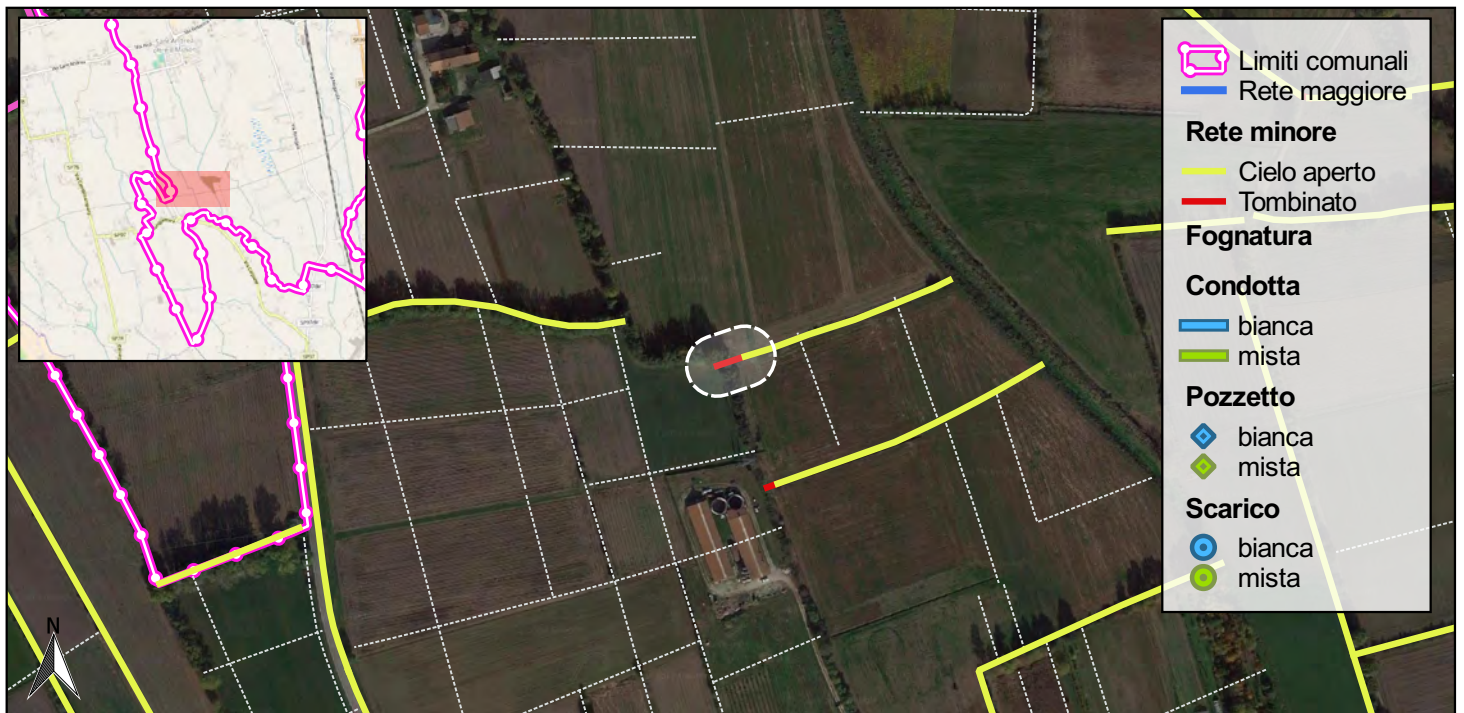
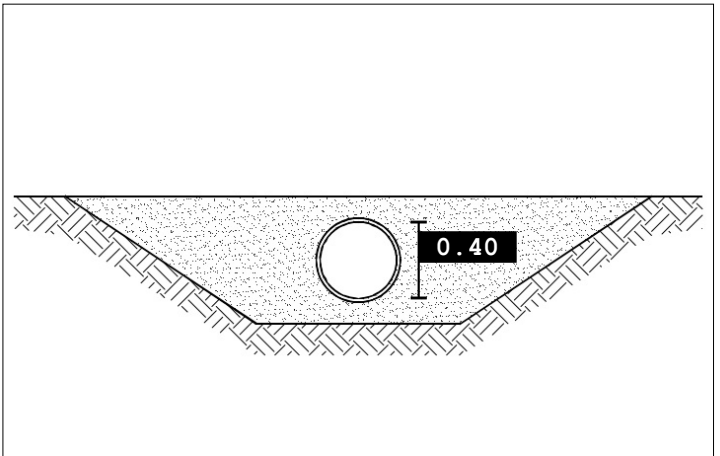
Data rilievo: 2016 08 22

Bacino: Muson Vecchio-fosso
Acqualunga-14
Caratteristica: Tombinamento

Tipo fosso: Scolina
Tipo sezione: Circolare

Materiale: Calcestruzzo
Percentuale di interrimento: 40%

Ente competente: Privato



- Limiti comunali
- Rete maggiore
- Rete minore**
- Cielo aperto
- Tombinato
- Fognatura**
- Condotta**
- bianca
- mista
- Pozzetto**
- bianca
- mista
- Scarico**
- bianca
- mista

SCALA 1:5,000



Foto 1



Foto 2



Codice: S00588

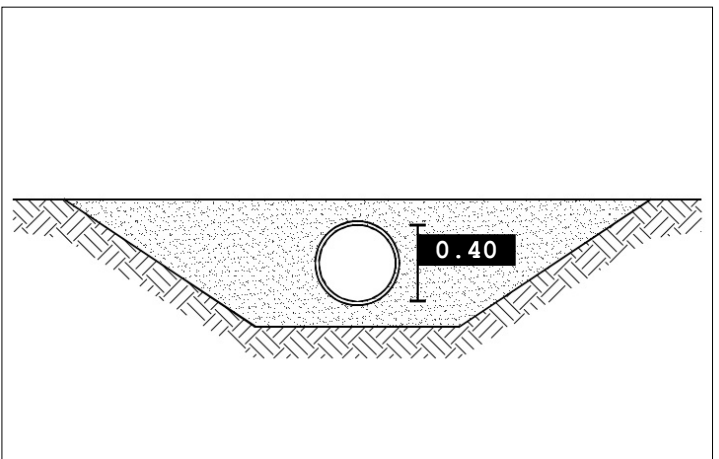
Data rilievo: 2016 08 22

Bacino: **Muson Vecchio-fosso
Acqualunga-14**
Caratteristica: **Tombinamento**

Tipo fosso: **Scolina**
Tipo sezione: **Circolare**

Materiale: **Calcestruzzo**
Percentuale di interrimento: **20%**

Ente competente: **Comune**



- Limiti comunali
- Rete maggiore
- Rete minore**
- Cielo aperto
- Tombinato
- Fognatura**
- Condotta**
- bianca
- mista
- Pozzetto**
- bianca
- mista
- Scarico**
- bianca
- mista

SCALA 1:5,000



Foto 1

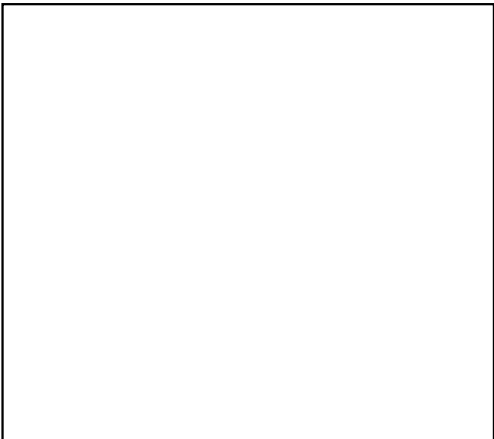


Foto 2



Codice: S00589

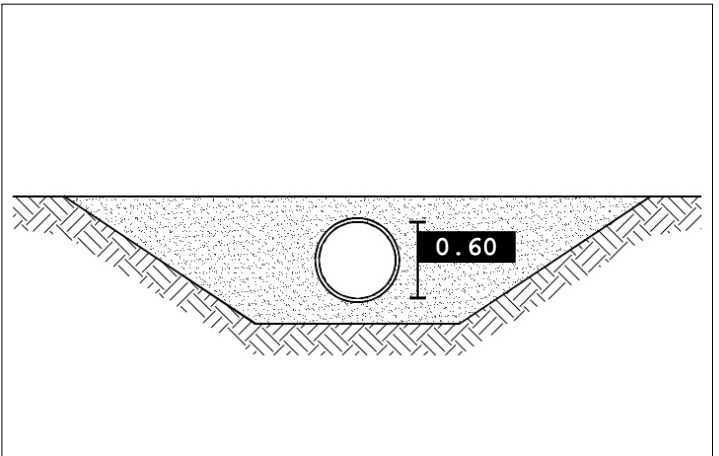
Data rilievo: 2016 08 22

Bacino: Muson Vecchio-muson Vecchio
- Rio Storto-01
Caratteristica: Tombinamento

Tipo fosso: Scolina
Tipo sezione: Circolare

Materiale: Calcestruzzo
Percentuale di interrimento: 20%

Ente competente: Privato



- Limiti comunali
- Rete maggiore
- Rete minore**
- Cielo aperto
- Tombinato
- Fognatura**
- Condotta**
- bianca
- mista
- Pozzetto**
- bianca
- mista
- Scarico**
- bianca
- mista

SCALA 1:5,000



Foto 1



Foto 2



Codice: S00647

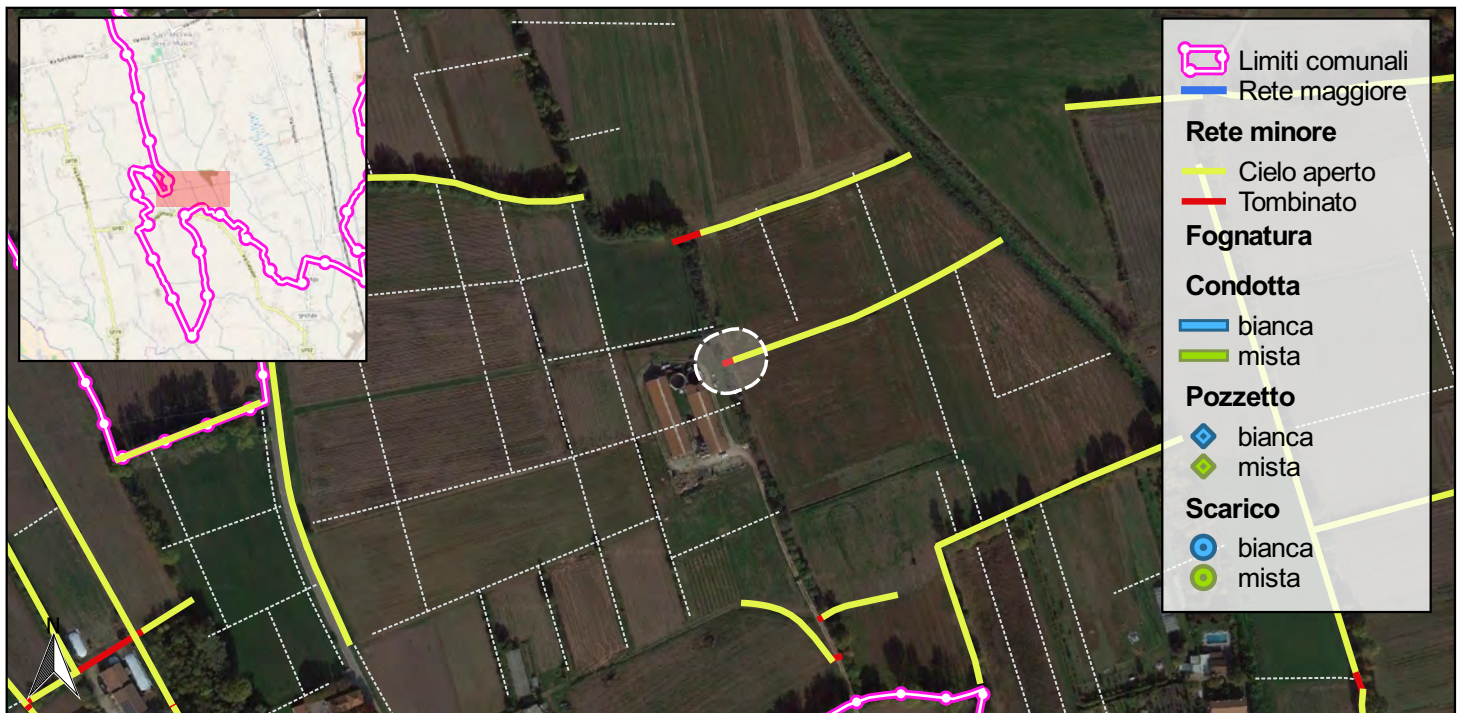
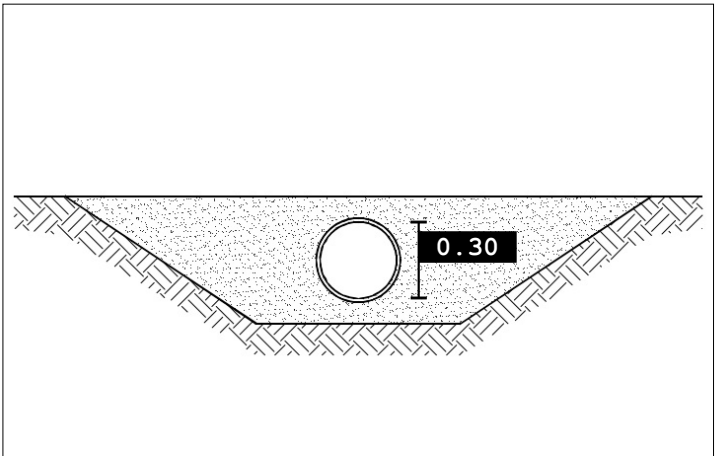
Data rilievo: 2016 08 22

Bacino: Muson Vecchio-fosso
Acqualunga-14
Caratteristica: Tombinamento

Tipo fosso: Scolina
Tipo sezione: Circolare

Materiale: Calcestruzzo
Percentuale di interrimento: 20%

Ente competente: Privato



- Limiti comunali
- Rete maggiore
- Rete minore**
- Cielo aperto
- Tombinato
- Fognatura**
- Condotta**
- bianca
- mista
- Pozzetto**
- bianca
- mista
- Scarico**
- bianca
- mista

0 100 200 m

SCALA 1:5,000



Foto 1

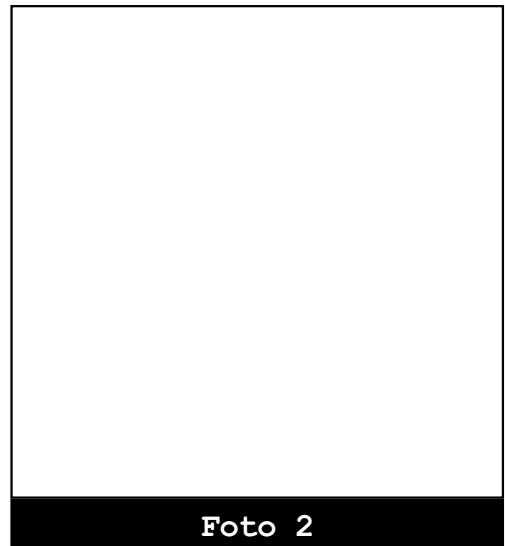


Foto 2



Codice: F00080

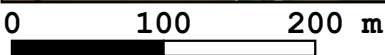
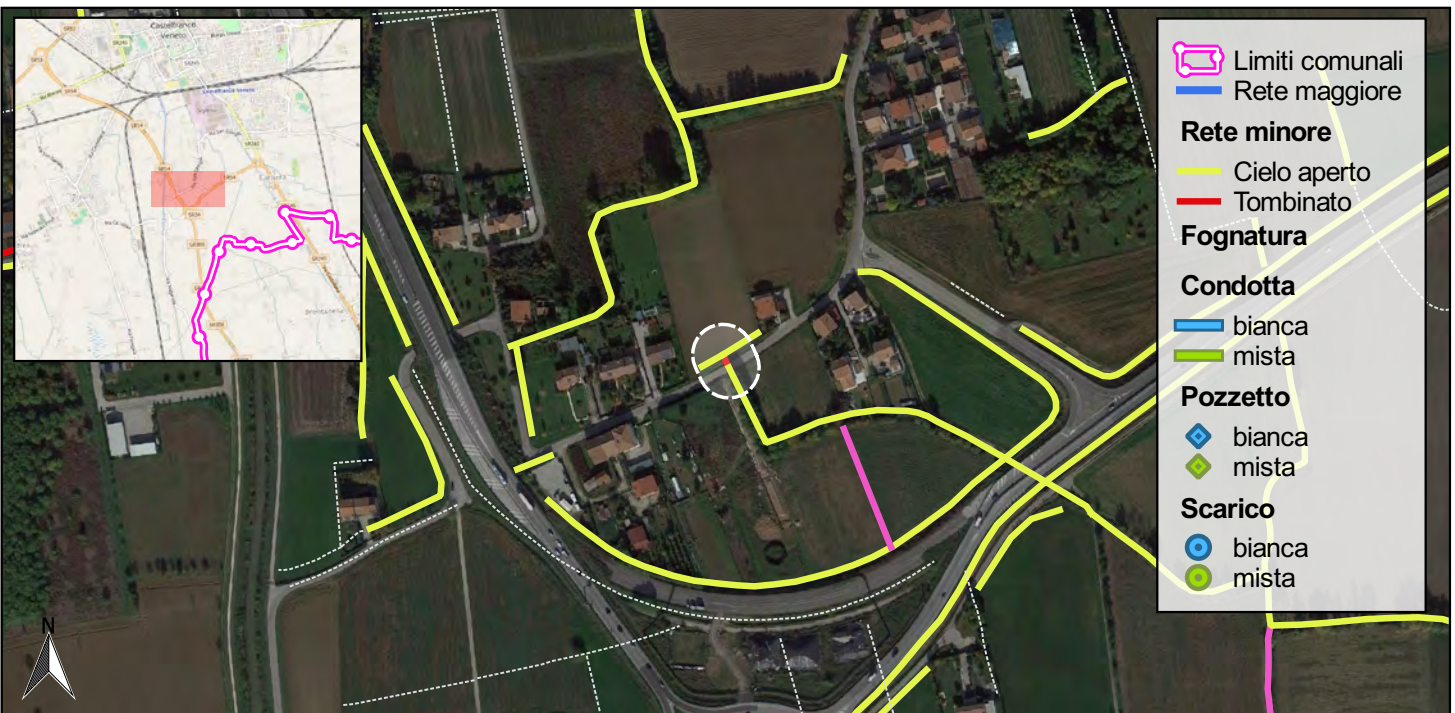
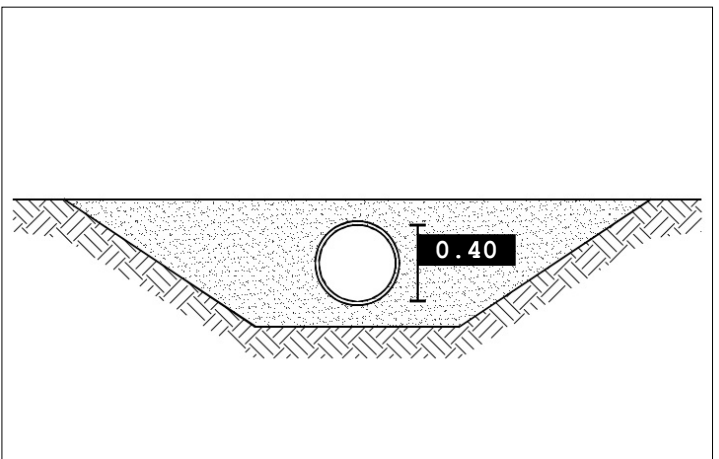
Data rilievo: 2016 08 22

Bacino: **Marzenego-acqualonga-06**
Caratteristica: **Tombinamento**

Tipo fosso: **Fosso**
Tipo sezione: **Circolare**

Materiale: **Calcestruzzo**
Percentuale di interrimento: **20%**

Ente competente: **Comune**



SCALA 1:5,000



Foto 1



Foto 2



Codice: F00088

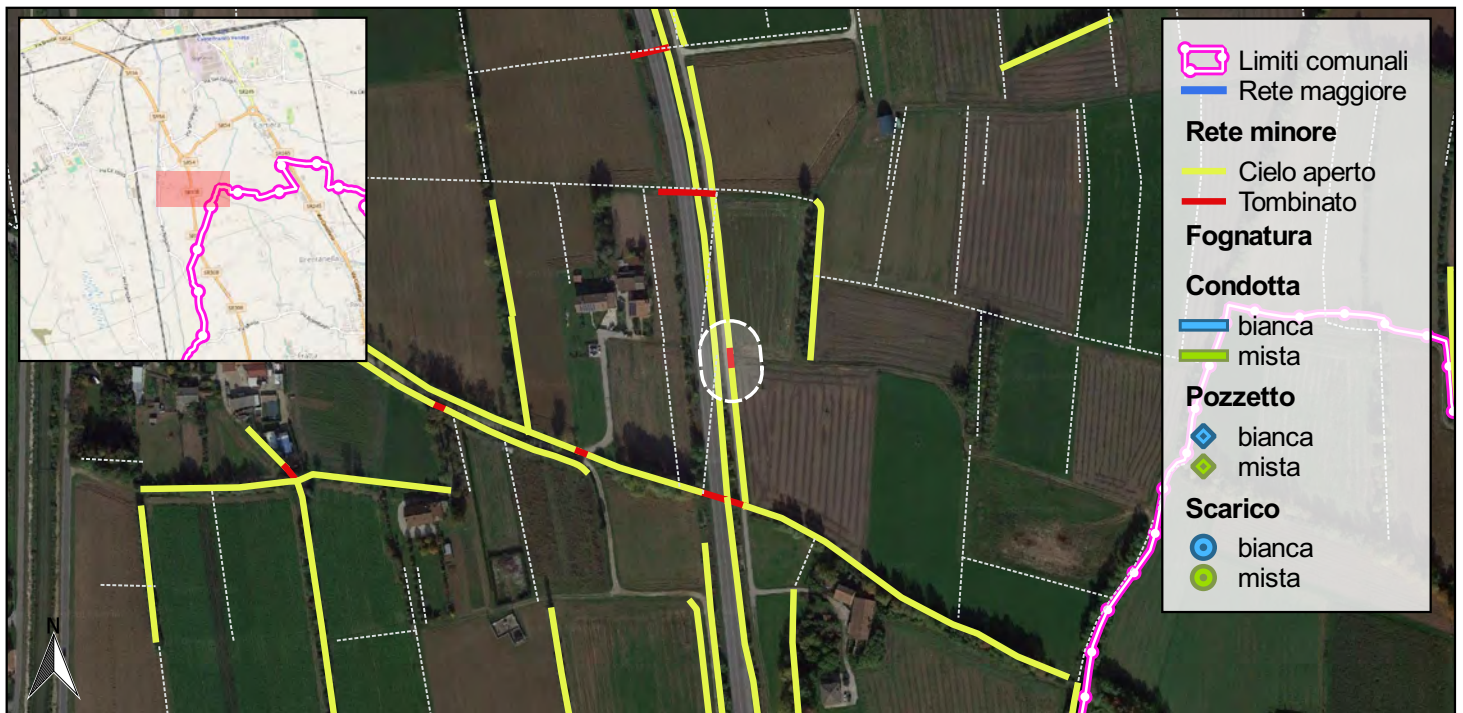
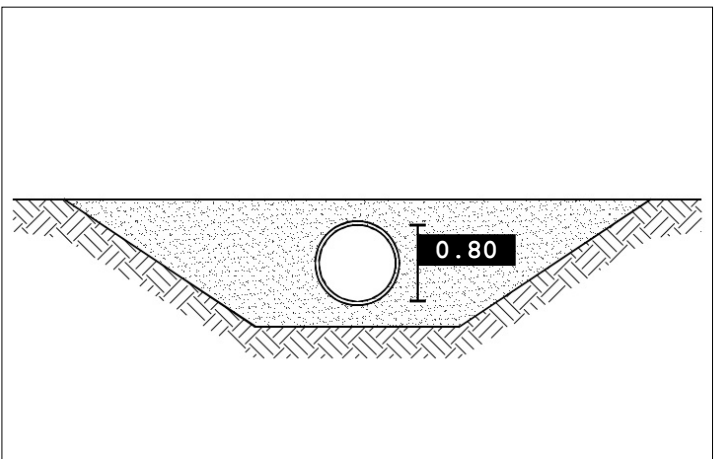
Data rilievo: 2016 08 22

Bacino: **Marzenego-acqualonga-05**
Caratteristica: **Tombinamento**

Tipo fosso: **Fosso**
Tipo sezione: **Circolare**

Materiale: **Calcestruzzo**
Percentuale di interrimento: **40%**

Ente competente: **Privato**



- Limiti comunali
- Rete maggiore
- Rete minore**
 - Cielo aperto
 - Tombinato
- Fognatura**
- Condotta**
 - bianca
 - mista
- Pozzetto**
 - bianca
 - mista
- Scarico**
 - bianca
 - mista

0 100 200 m

SCALA 1:5,000

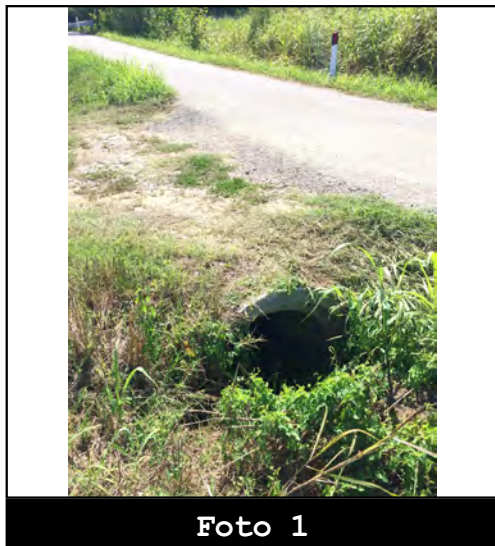


Foto 1

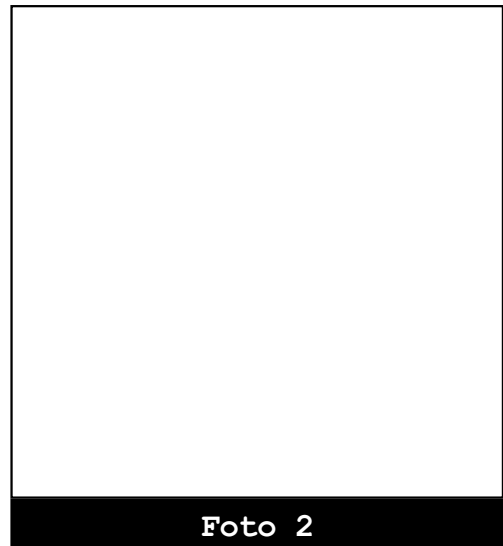


Foto 2



Codice: F00095

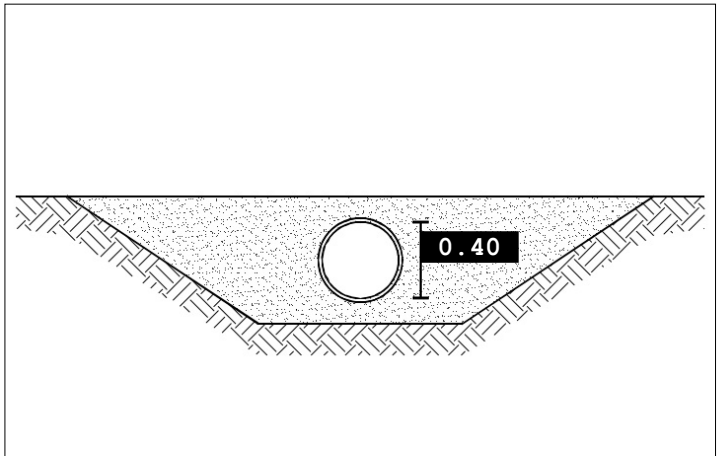
Data rilievo: 2016 08 22

Bacino: **Marzenego-musonello-02**
Caratteristica: **Tombinamento**

Tipo fosso: **Fosso**
Tipo sezione: **Circolare**

Materiale: **Calcestruzzo**
Percentuale di interrimento: **30%**

Ente competente: **Privato**



- Limiti comunali
- Rete maggiore
- Rete minore**
- Cielo aperto
- Tombinato
- Fognatura**
- Condotta**
- bianca
- mista
- Pozzetto**
- bianca
- mista
- Scarico**
- bianca
- mista

SCALA 1:5,000



Foto 1

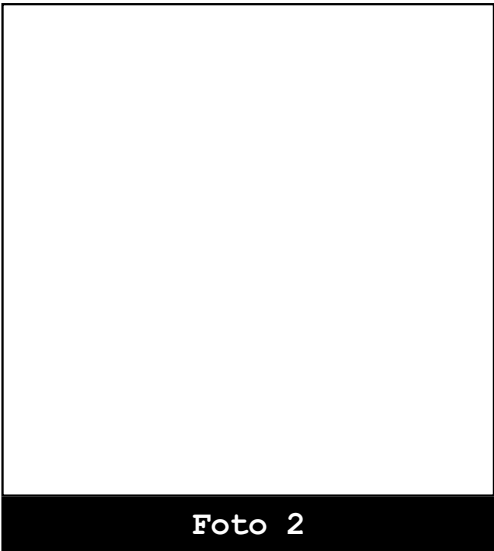


Foto 2



Codice: F00252

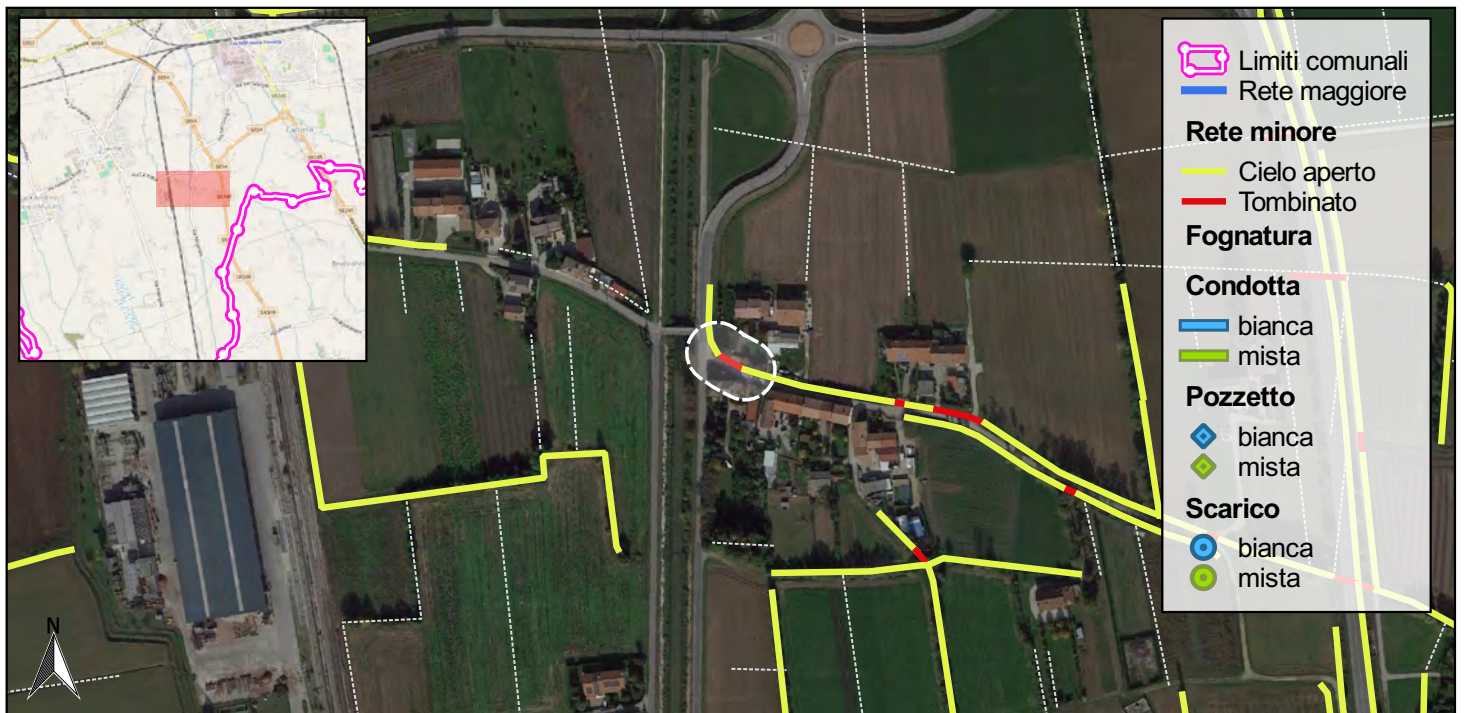
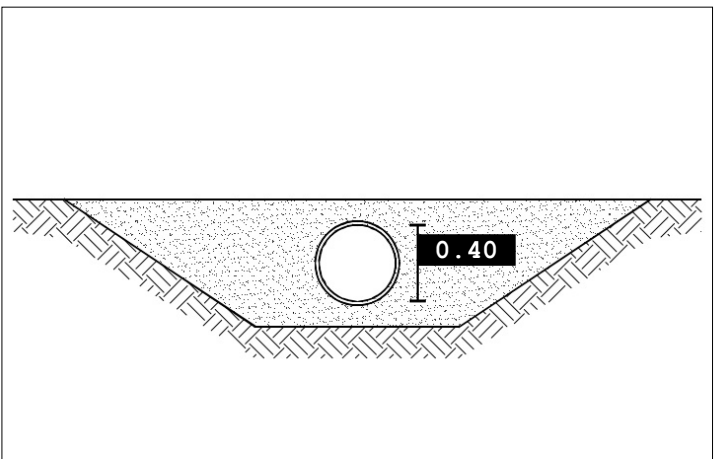
Data rilievo: 2016 08 22

Bacino: **Marzenego-acqualonga-05**
Caratteristica: **Tombinamento**

Tipo fosso: **Fosso**
Tipo sezione: **Circolare**

Materiale: **Calcestruzzo**
Percentuale di interrimento: **100%**

Ente competente: **Comune**



SCALA 1:5,000



Foto 1

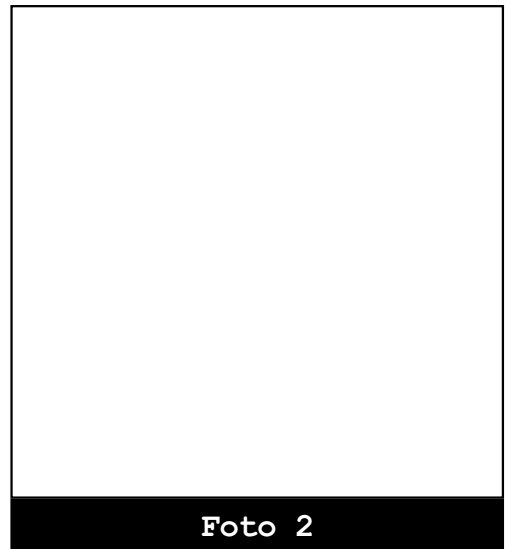


Foto 2



Codice: F00253

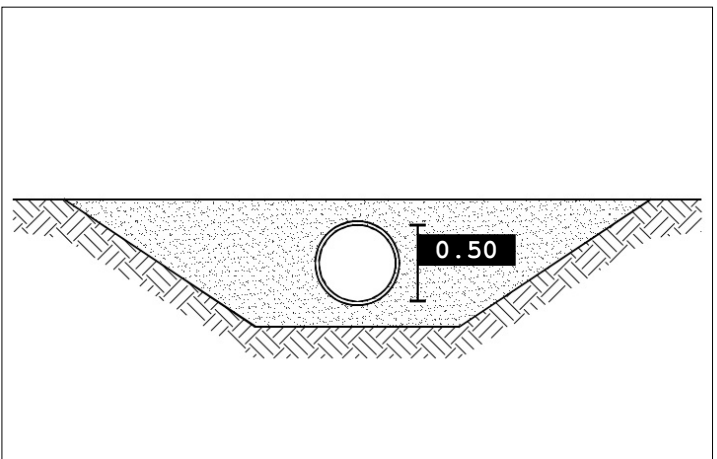
Data rilievo: 2016 08 22

Bacino: **Marzenego-acqualonga-05**
Caratteristica: **Tombinamento**

Tipo fosso: **Fosso**
Tipo sezione: **Circolare**

Materiale: **Calcestruzzo**
Percentuale di interrimento: **10%**

Ente competente: **Comune**



- Limiti comunali
- Rete maggiore
- Rete minore**
- Cielo aperto
- Tombinato
- Fognatura**
- Condotta**
- bianca
- mista
- Pozzetto**
- bianca
- mista
- Scarico**
- bianca
- mista

0 100 200 m

SCALA 1:5,000

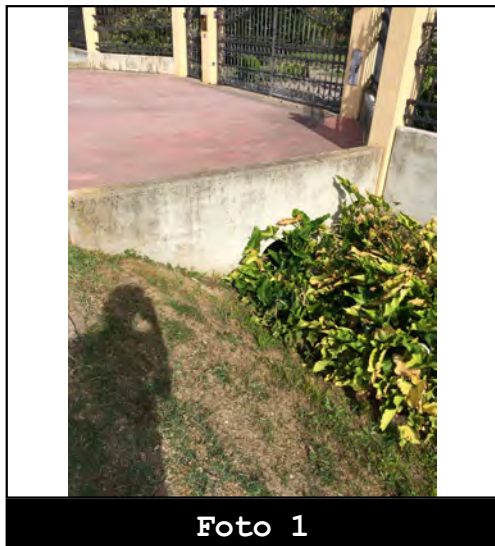


Foto 1

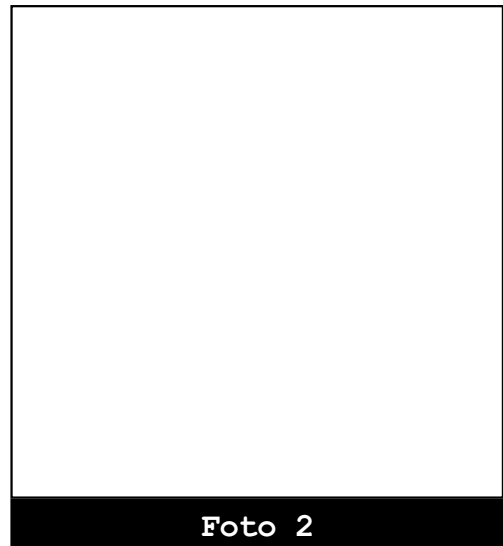


Foto 2



Codice: F00254

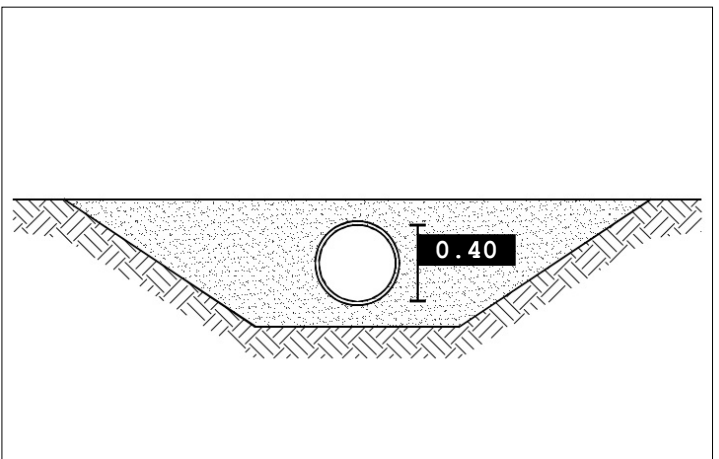
Data rilievo: 2016 08 22

Bacino: **Marzenego-acqualonga-05**
Caratteristica: **Tombinamento**

Tipo fosso: **Fosso**
Tipo sezione: **Circolare**

Materiale: **Calcestruzzo**
Percentuale di interrimento: **0%**

Ente competente: **Comune**



- Limiti comunali
- Rete maggiore
- Rete minore**
- Cielo aperto
- Tombinato
- Fognatura**
- Condotta**
- bianca
- mista
- Pozzetto**
- bianca
- mista
- Scarico**
- bianca
- mista

SCALA 1:5,000

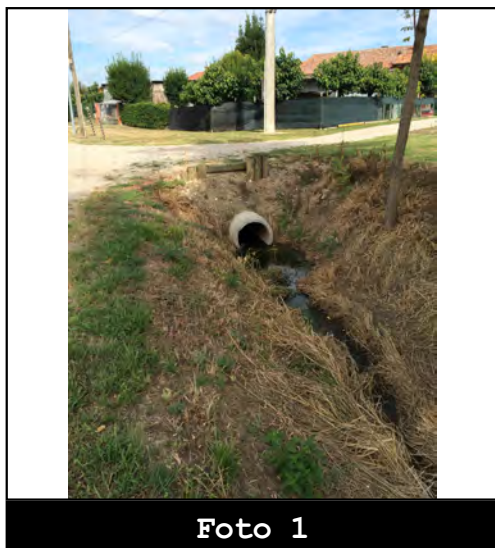


Foto 1

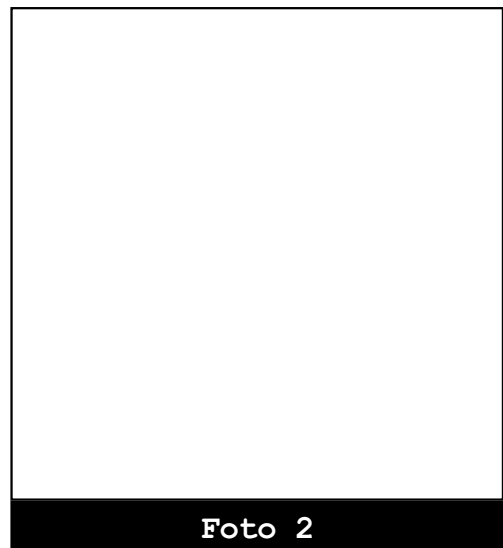


Foto 2



Codice: CP00343

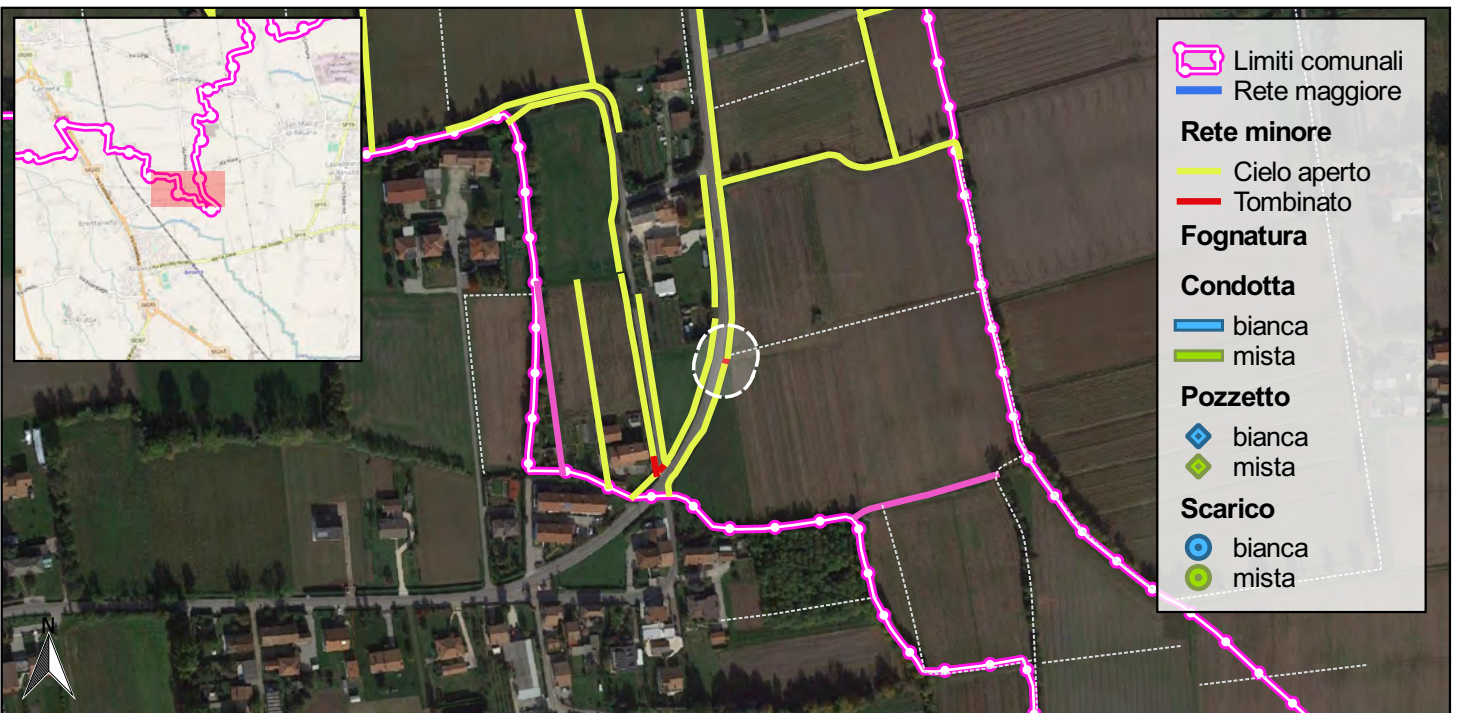
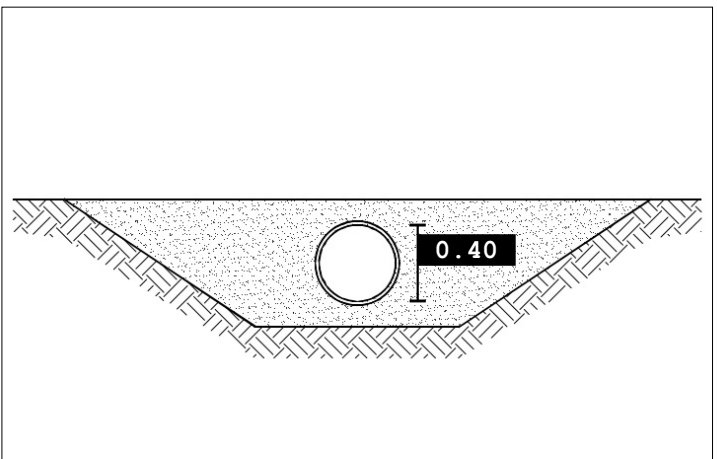
Data rilievo: 2016 08 22

Bacino: Dese-dese-02
Caratteristica: Tombinamento

Tipo fosso: Capofosso
Tipo sezione: Circolare

Materiale: Calcestruzzo
Percentuale di interrimento: 50%

Ente competente: Comune



- Limiti comunali
- Rete maggiore
- Rete minore**
- Cielo aperto
- Tombinato
- Fognatura**
- Condotta**
- bianca
- mista
- Pozzetto**
- bianca
- mista
- Scarico**
- bianca
- mista

SCALA 1:5,000



Foto 1

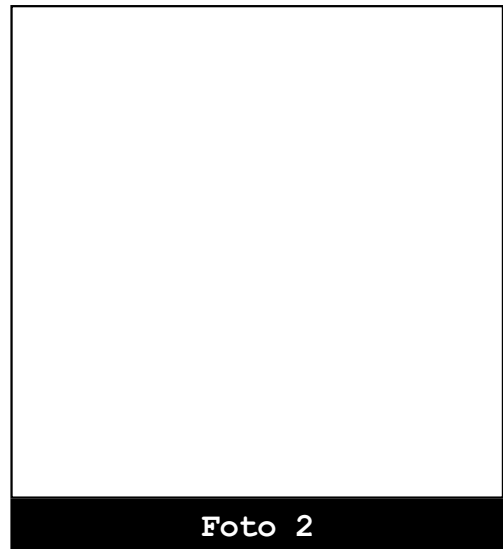


Foto 2



Codice: F00121

Data rilievo: 2016 08 22

Bacino: Dese-musoncello-21
Caratteristica: Tombinamento

Tipo fosso: Fosso
Tipo sezione: Circolare

Materiale: Calcestruzzo
Percentuale di interrimento: 50%

Ente competente: Regione Veneto

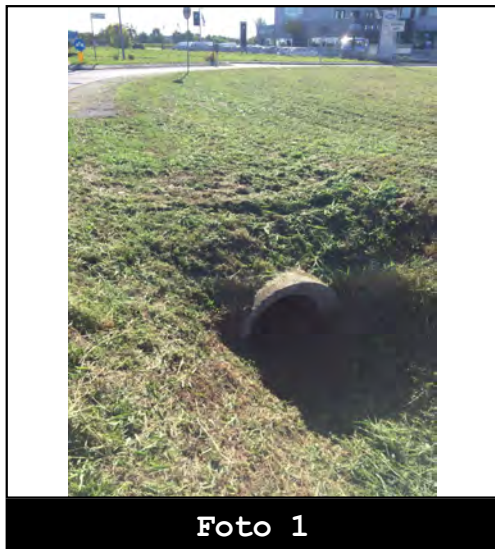
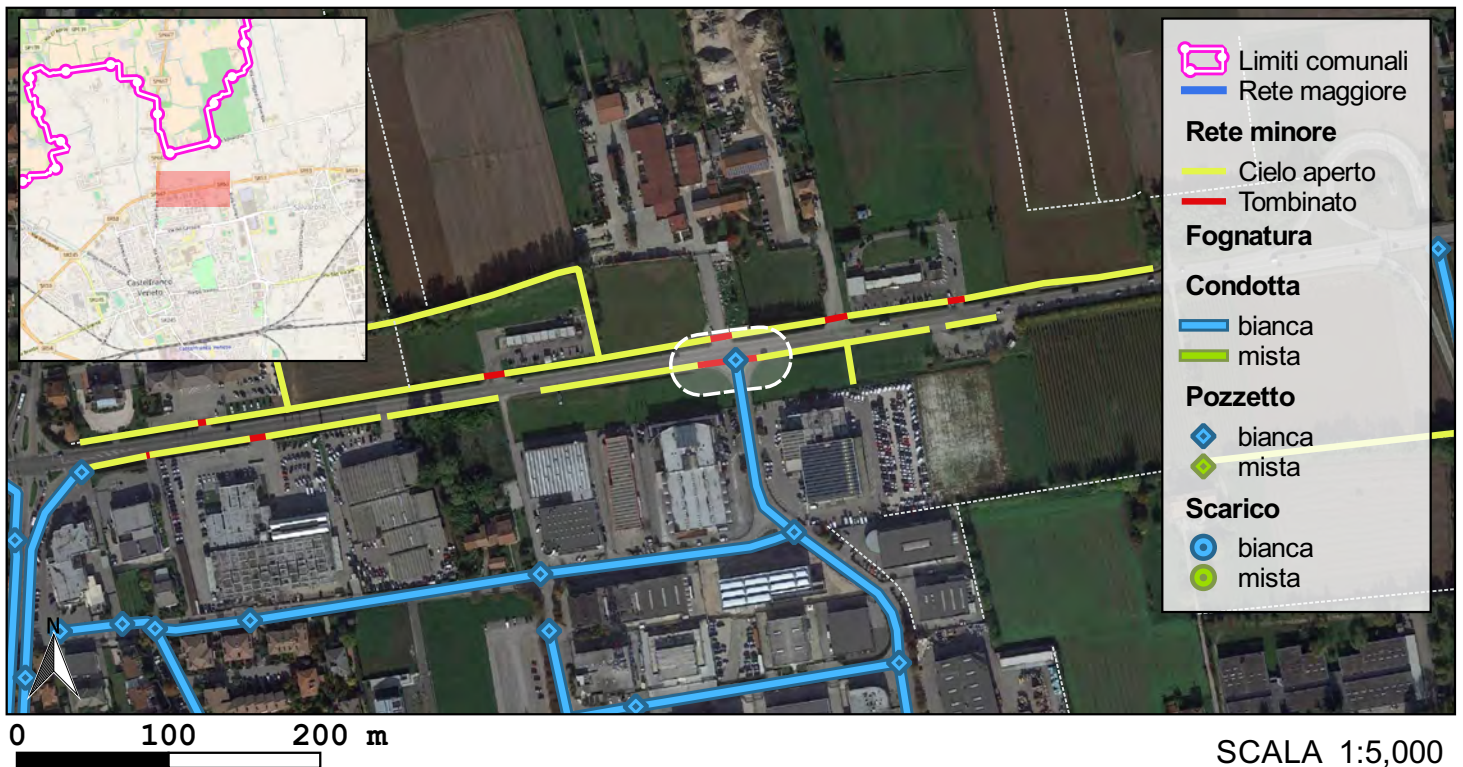
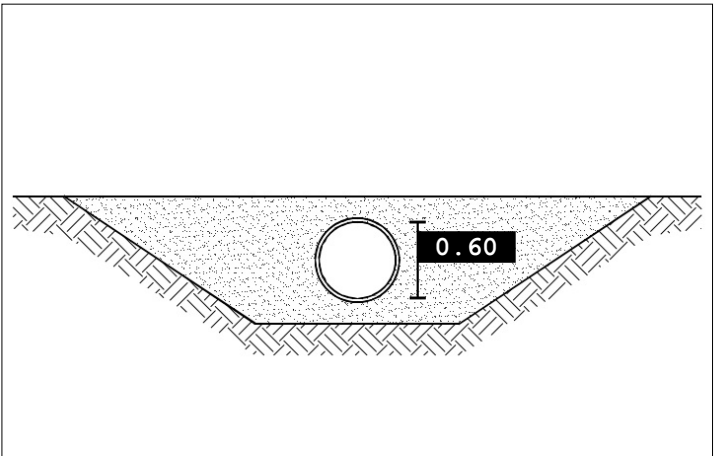


Foto 1

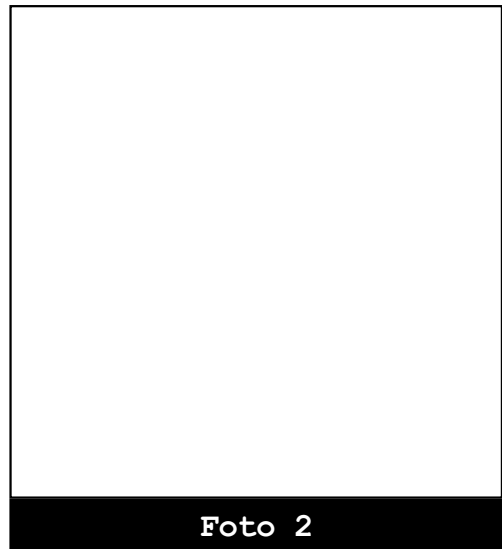


Foto 2



Codice: F00225

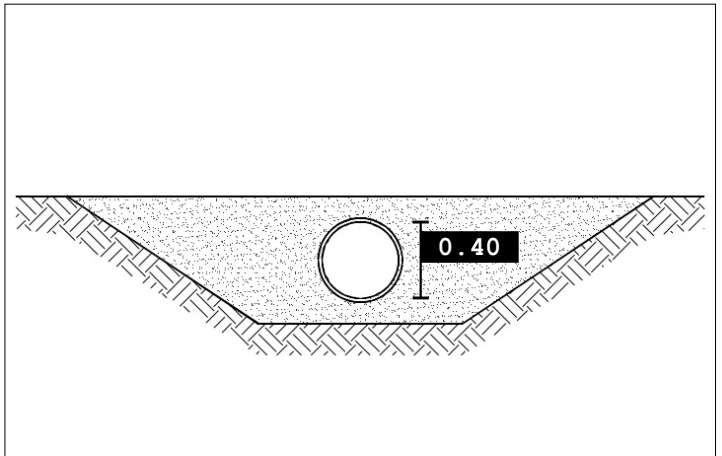
Data rilievo: 2016 08 22

Bacino: Dese-musoncello-19
Caratteristica: Tombinamento

Tipo fosso: Fosso
Tipo sezione: Circolare

Materiale: Calcestruzzo
Percentuale di interrimento: 50%

Ente competente: Comune



SCALA 1:5,000

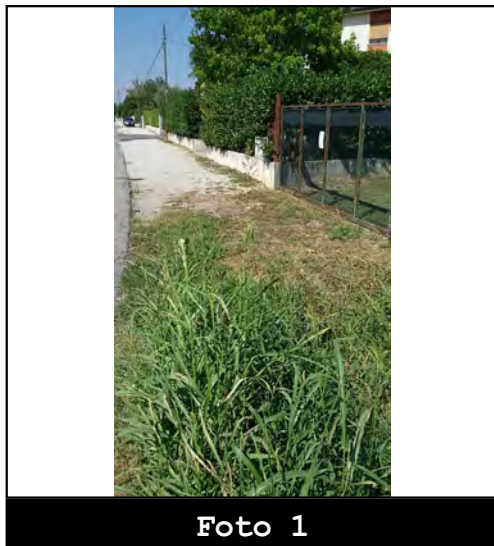


Foto 1

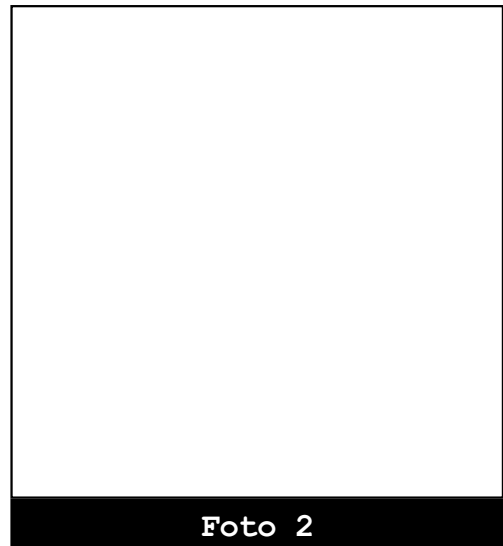


Foto 2



Codice: F00227

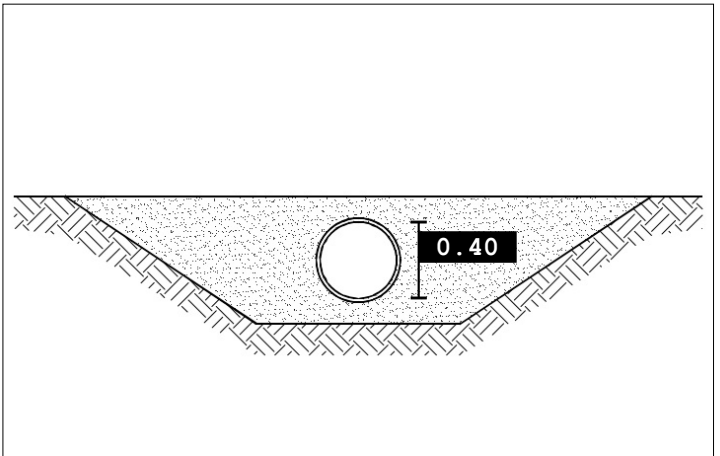
Data rilievo: 2016 08 22

Bacino: Dese-musoncello-19
Caratteristica: Tombinamento

Tipo fosso: Fosso
Tipo sezione: Circolare

Materiale: Calcestruzzo
Percentuale di interrimento: 50%

Ente competente: Comune



0 100 200 m

SCALA 1:5,000



Foto 1

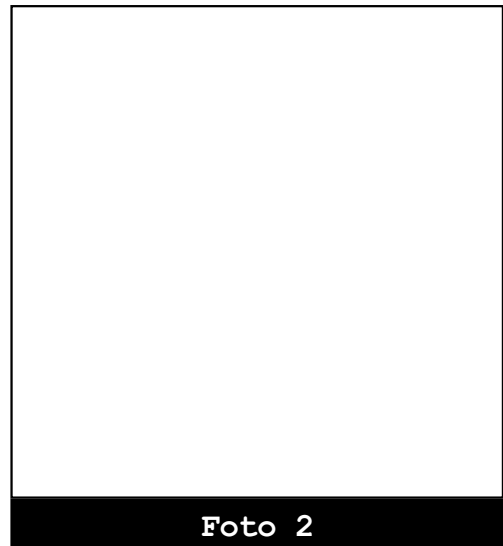


Foto 2



Codice: F00236

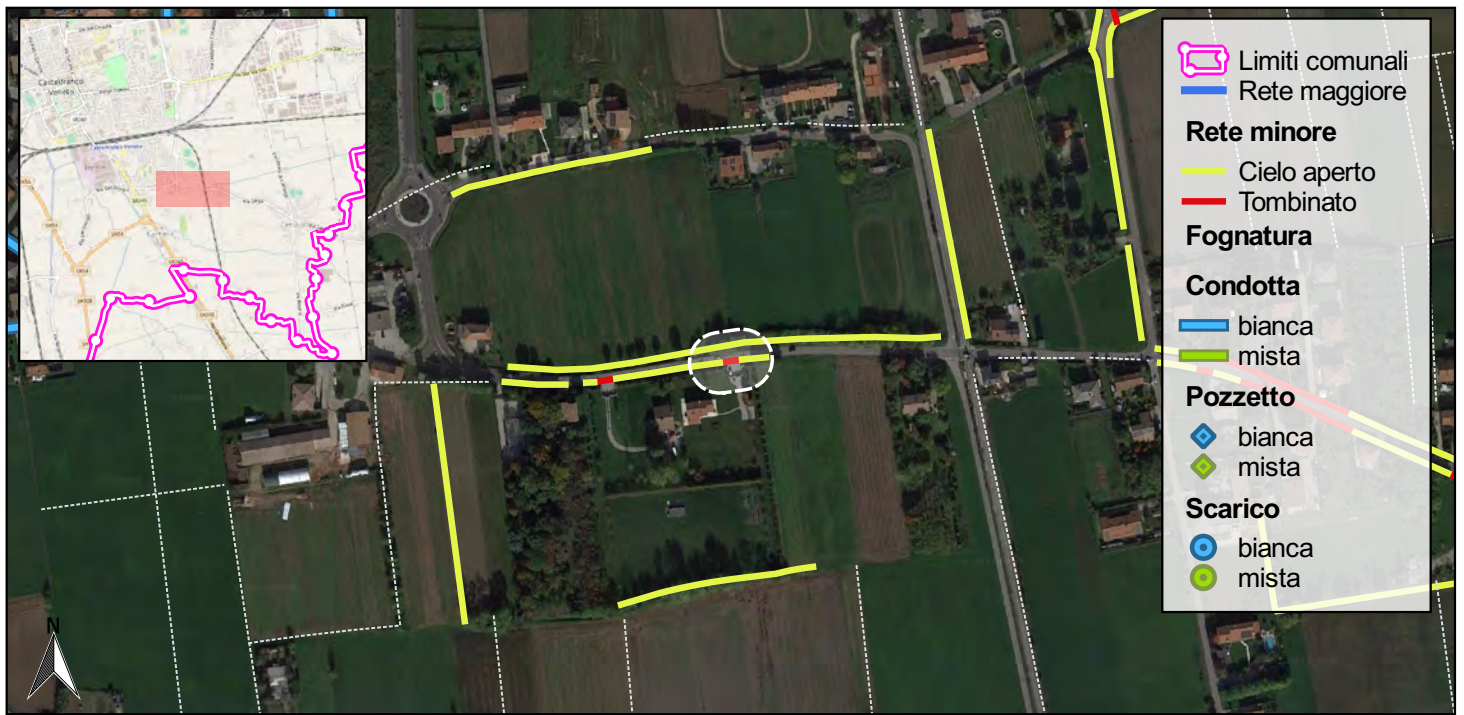
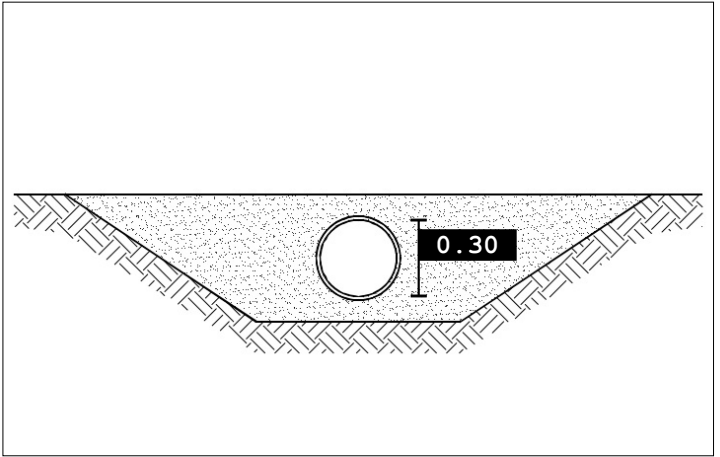
Data rilievo: 2016 08 22

Bacino: Dese-musoncello-20
Caratteristica: Tombinamento

Tipo fosso: Fosso
Tipo sezione: Circolare

Materiale: Calcestruzzo
Percentuale di interrimento: 10%

Ente competente: Comune



- Limiti comunali
- Rete maggiore
- Rete minore**
- Cielo aperto
- Tombinato
- Fognatura**
- Condotta**
- bianca
- mista
- Pozzetto**
- bianca
- mista
- Scarico**
- bianca
- mista

SCALA 1:5,000



Foto 1

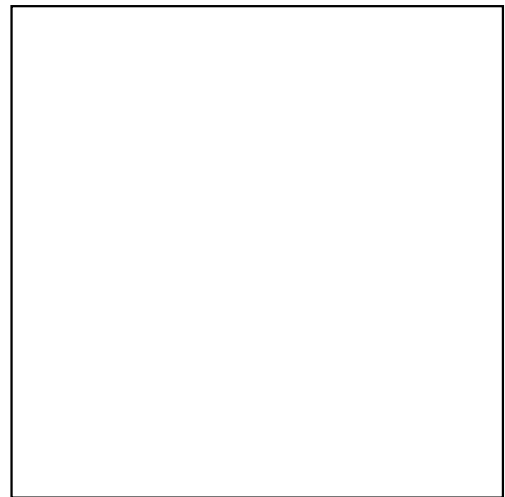


Foto 2



Codice: F00237

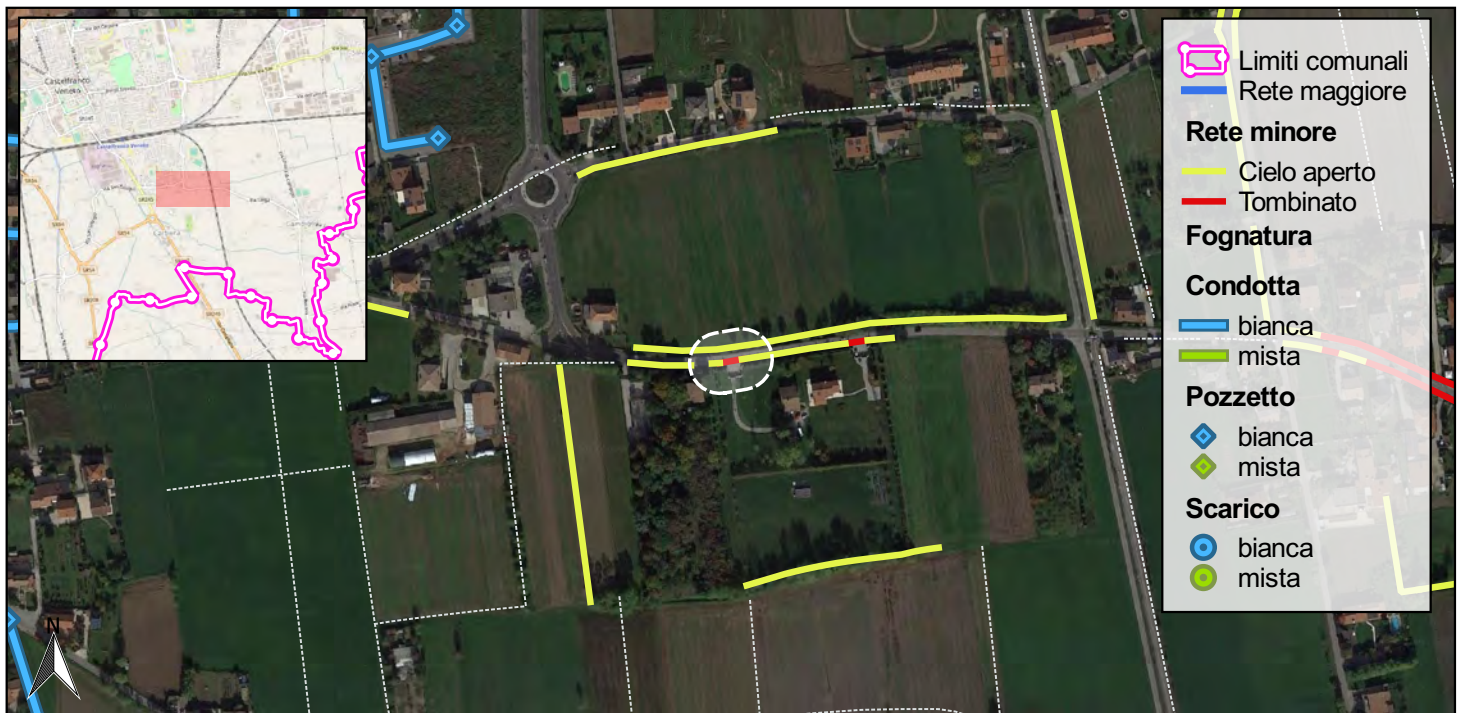
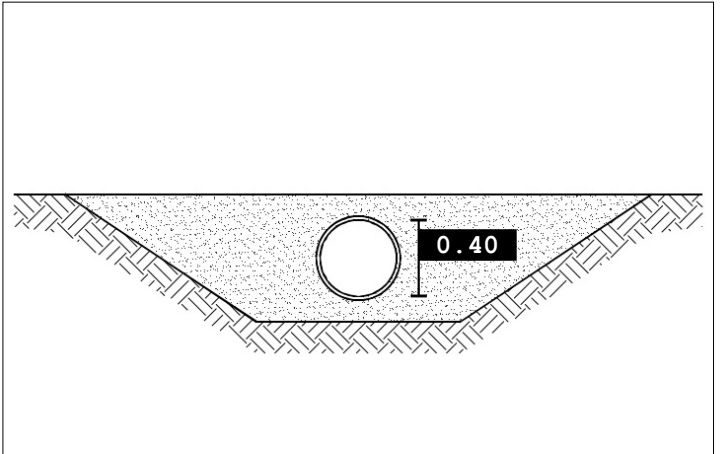
Data rilievo: 2016 08 22

Bacino: Dese-musoncello-20
Caratteristica: Tombinamento

Tipo fosso: Fosso
Tipo sezione: Circolare

Materiale: Calcestruzzo
Percentuale di interrimento: 10%

Ente competente: Comune



- Limiti comunali
- Rete maggiore
- Rete minore**
- Cielo aperto
- Tombinato
- Fognatura**
- Condotta**
- bianca
- mista
- Pozzetto**
- bianca
- mista
- Scarico**
- bianca
- mista

SCALA 1:5,000



Foto 1

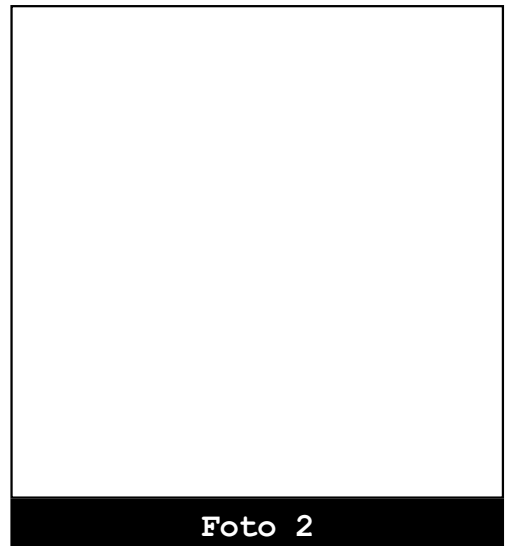


Foto 2



Codice: F00250

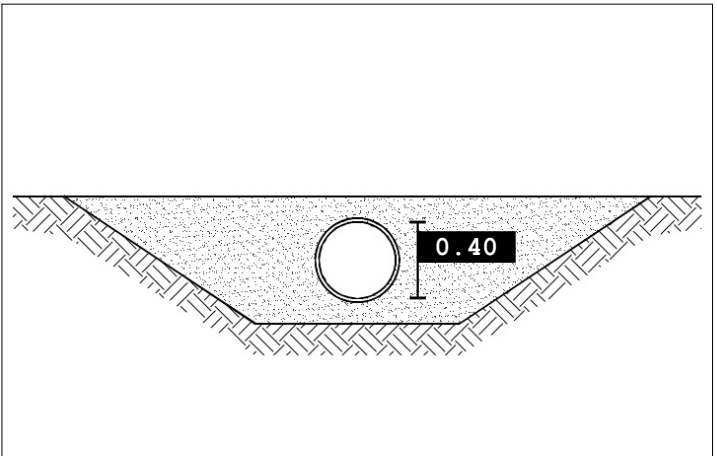
Data rilievo: 2016 08 22

Bacino: Dese-musoncello-16
Caratteristica: Tombinamento

Tipo fosso: Fosso
Tipo sezione: Circolare

Materiale: Calcestruzzo
Percentuale di interrimento: 0%

Ente competente: Comune



- Limiti comunali
- Rete maggiore
- Rete minore**
- Cielo aperto
- Tombinato
- Fognatura**
- Condotta**
- bianca
- mista
- Pozzetto**
- bianca
- mista
- Scarico**
- bianca
- mista

SCALA 1:5,000

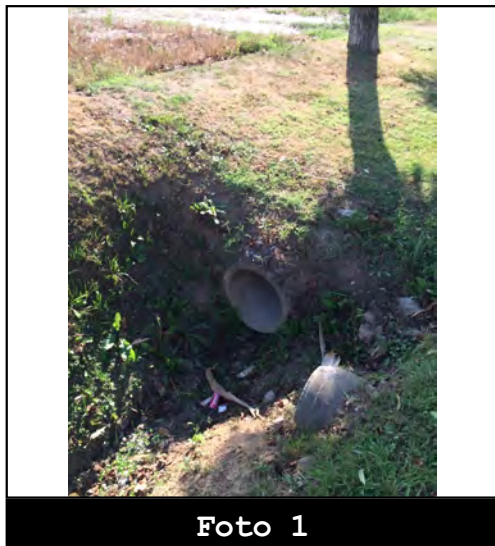


Foto 1

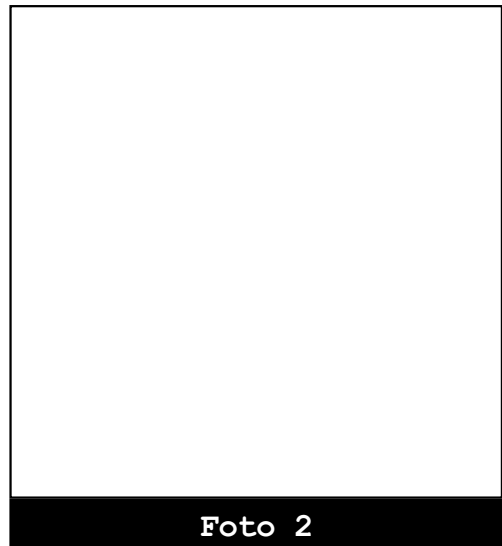


Foto 2



Codice: F00328

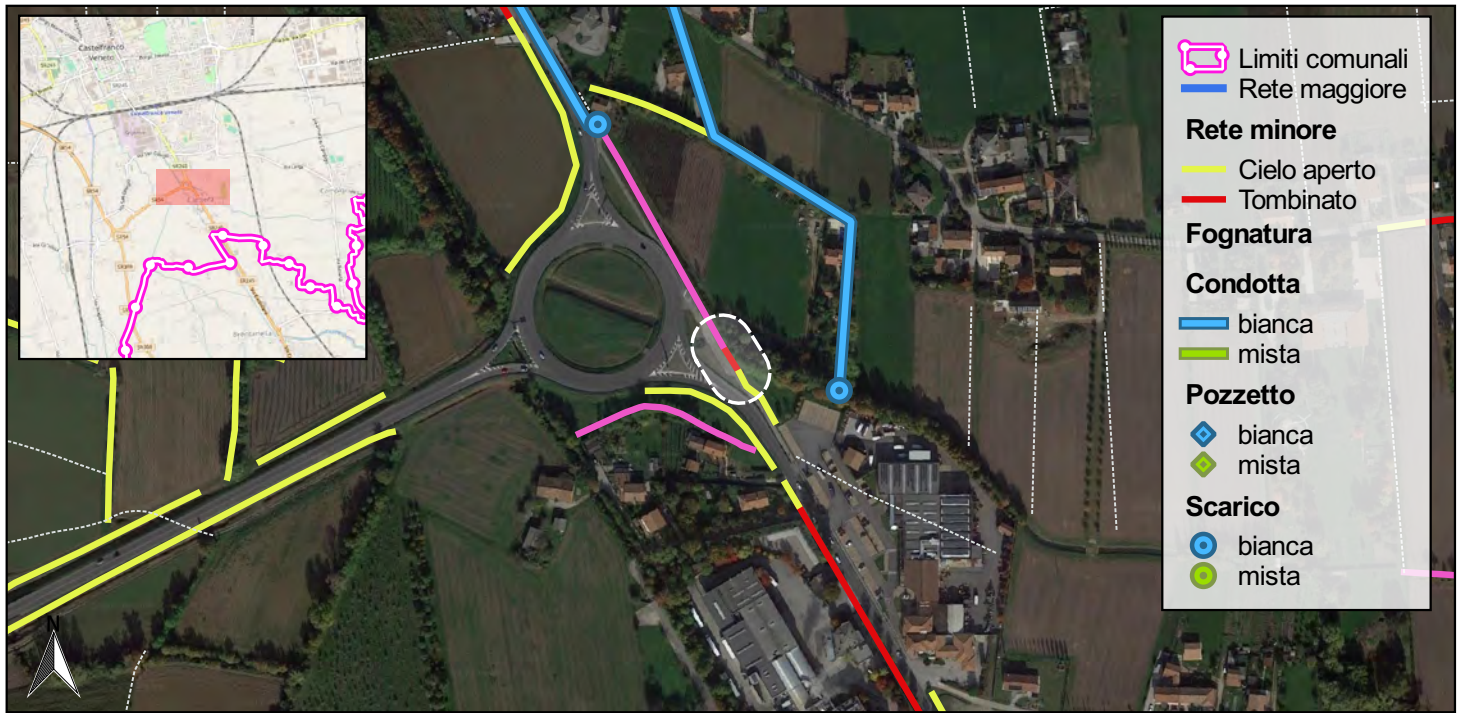
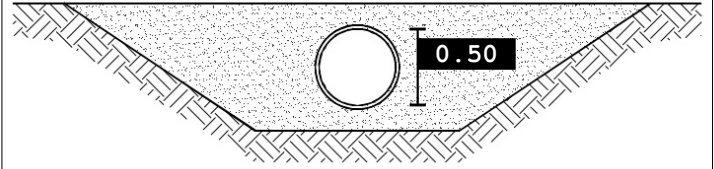
Data rilievo: 2016 08 22

Bacino: Dese-musoncello-09
Caratteristica: Tombinamento

Tipo fosso: Fosso
Tipo sezione: Circolare

Materiale: Calcestruzzo
Percentuale di interrimento: 0%

Ente competente: Regione Veneto



- Limiti comunali
- Rete maggiore
- Rete minore**
- Cielo aperto
- Tombinato
- Fognatura**
- Condotta**
- bianca
- mista
- Pozzetto**
- bianca
- mista
- Scarico**
- bianca
- mista

0 100 200 m

SCALA 1:5,000

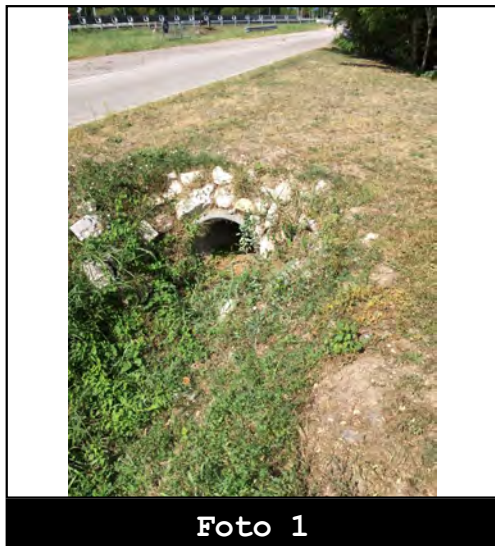


Foto 1

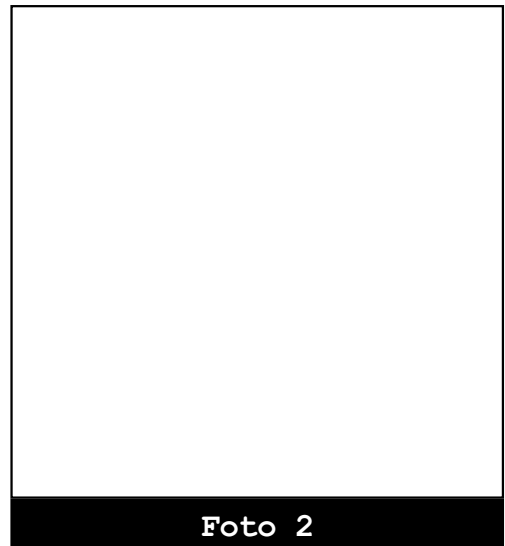


Foto 2



Codice: F00331

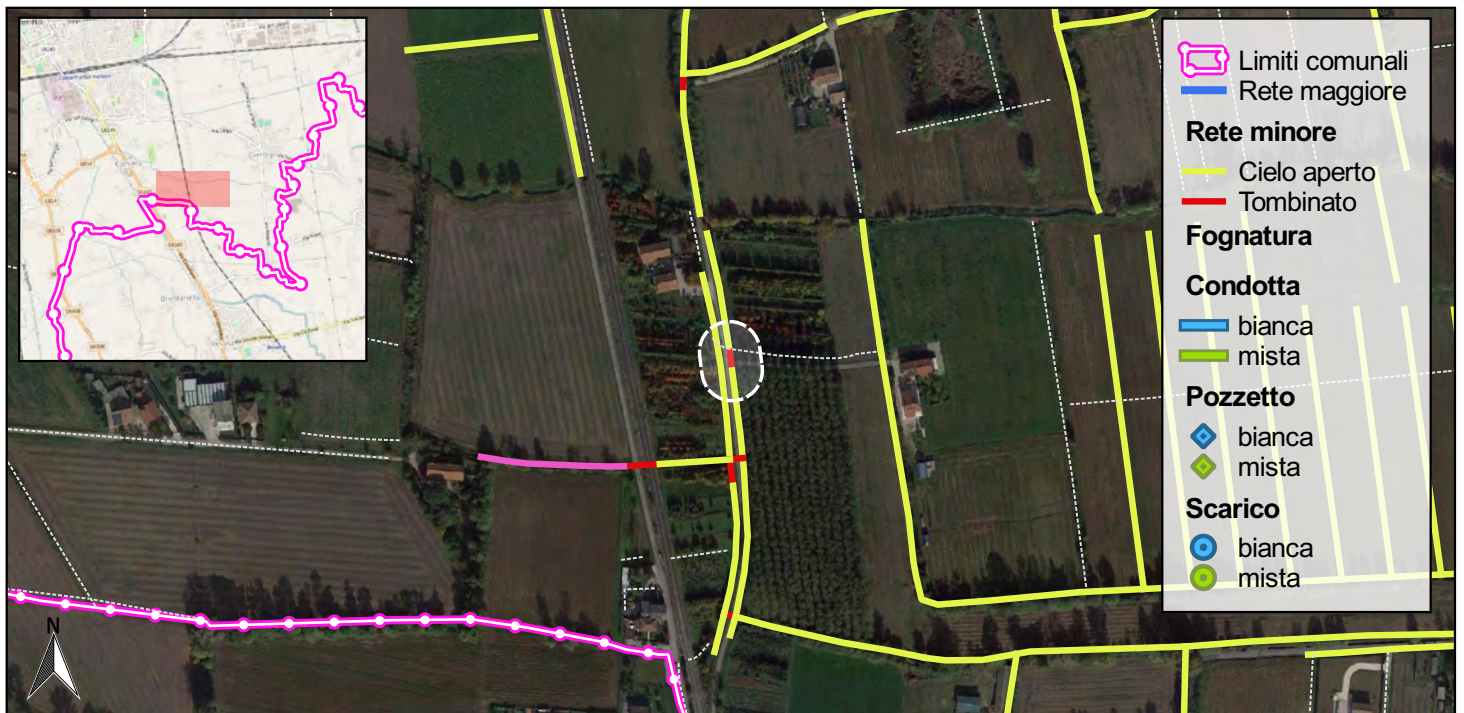
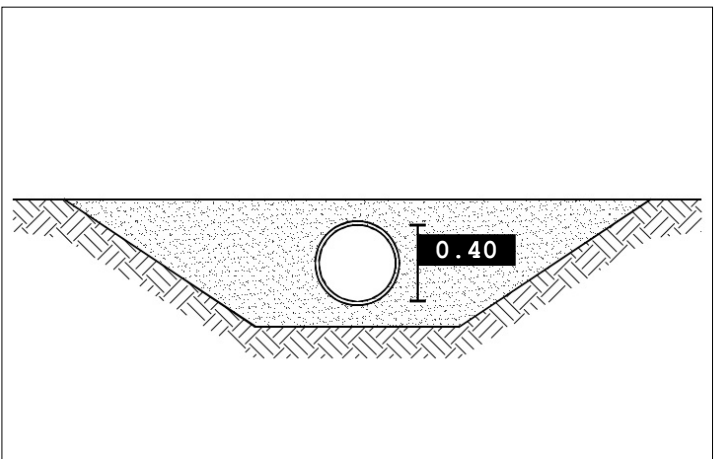
Data rilievo: 2016 08 22

Bacino: Dese-musoncello-08
Caratteristica: Tombinamento

Tipo fosso: Fosso
Tipo sezione: Circolare

Materiale: Calcestruzzo
Percentuale di interrimento: 70%

Ente competente: Comune



0 100 200 m

SCALA 1:5,000



Foto 1

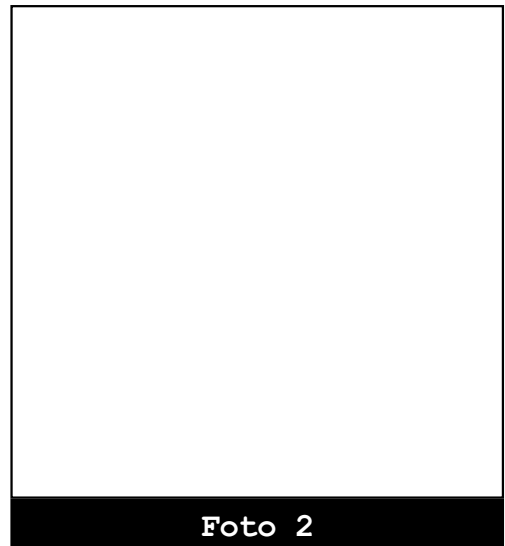


Foto 2



Codice: F00335

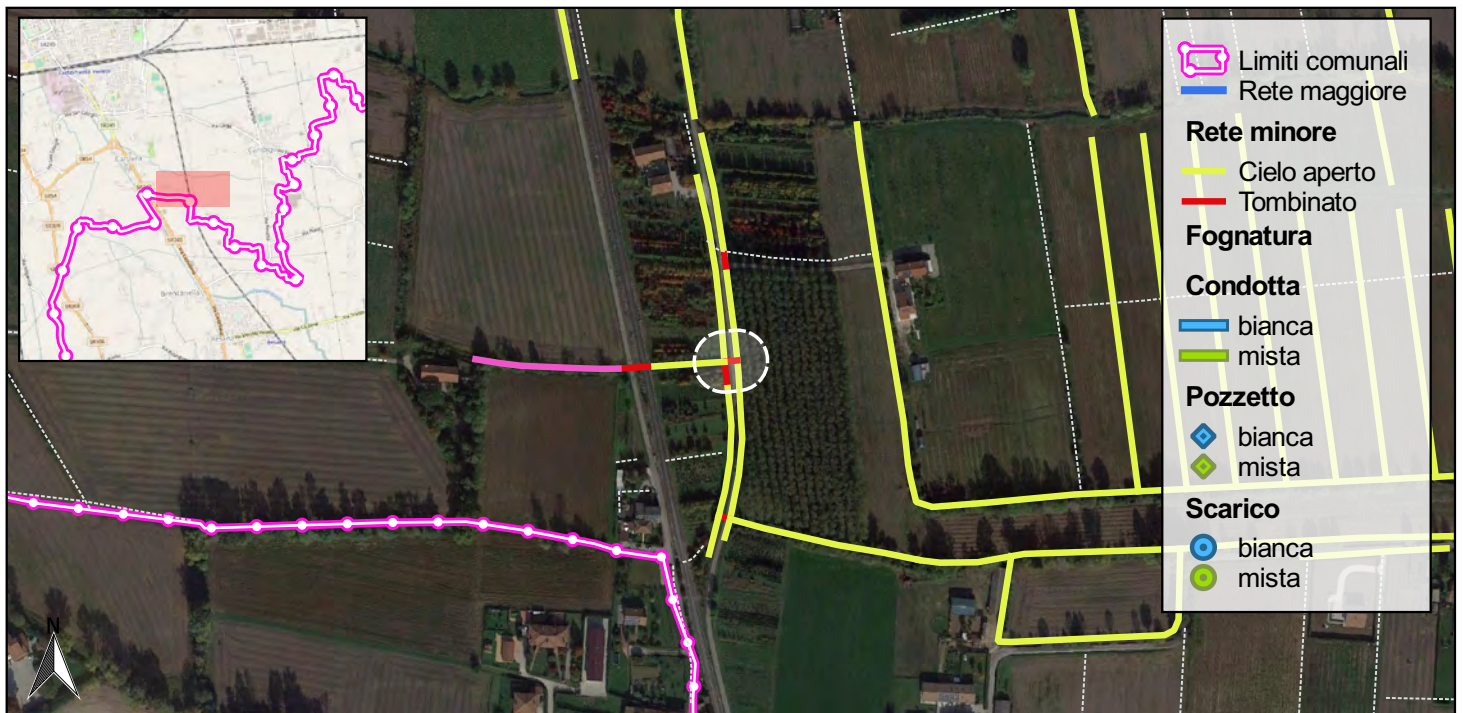
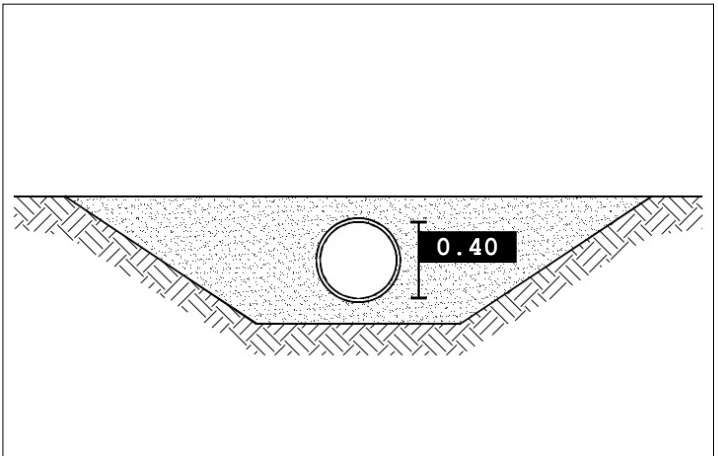
Data rilievo: 2016 08 22

Bacino: Dese-musoncello-08
Caratteristica: Tombinamento

Tipo fosso: Fosso
Tipo sezione: Circolare

Materiale: Calcestruzzo
Percentuale di interrimento: 10%

Ente competente: Comune



SCALA 1:5,000

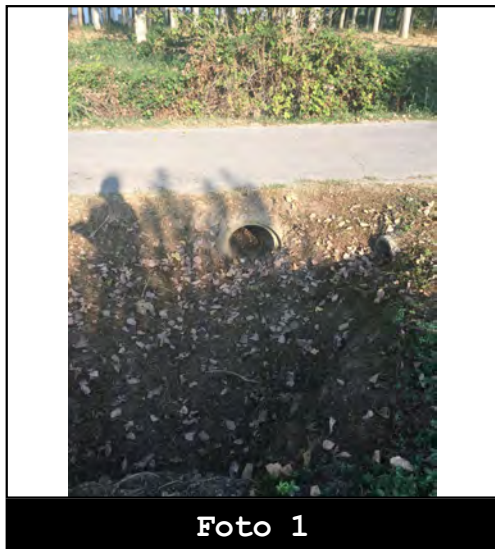


Foto 1

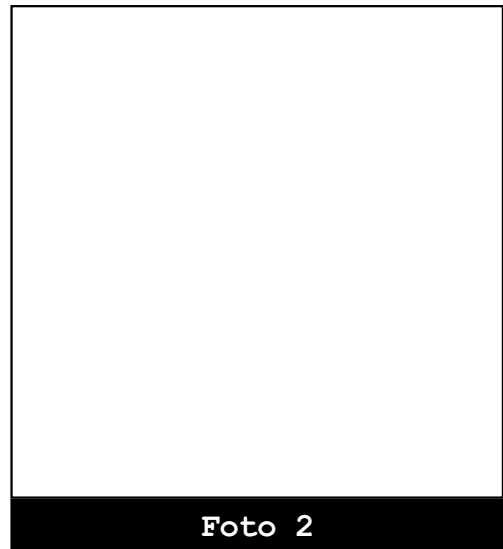


Foto 2



Codice: F00336

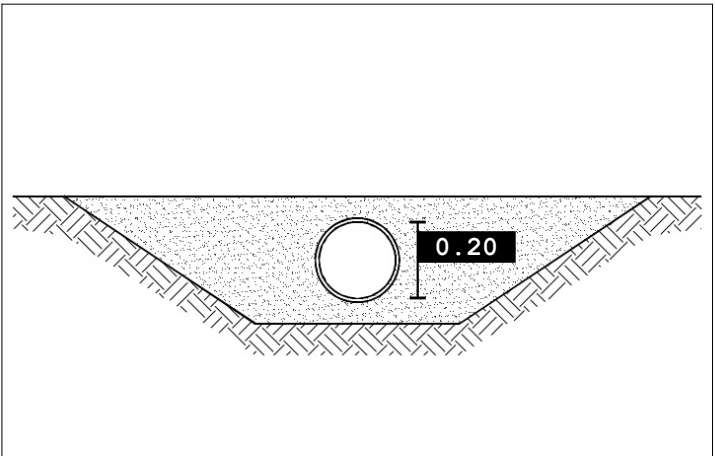
Data rilievo: 2016 08 22

Bacino: Dese-musoncello-08
Caratteristica: Tombinamento

Tipo fosso: Fosso
Tipo sezione: Circolare

Materiale: Calcestruzzo
Percentuale di interrimento: 30%

Ente competente: Comune



- Limiti comunali
- Rete maggiore
- Rete minore**
- Cielo aperto
- Tombinato
- Fognatura**
- Condotta**
- bianca
- mista
- Pozzetto**
- bianca
- mista
- Scarico**
- bianca
- mista

SCALA 1:5,000



Foto 1

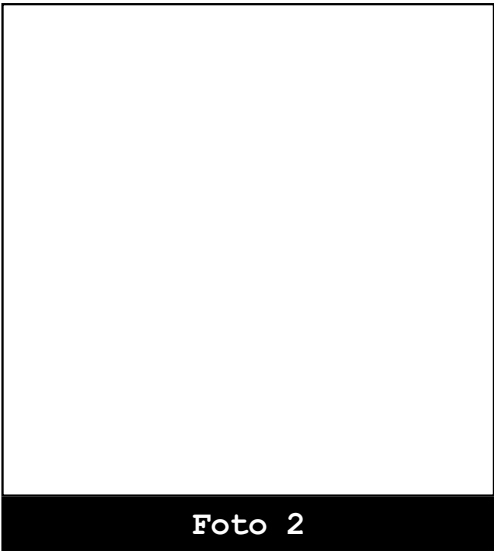


Foto 2



Codice: F00337

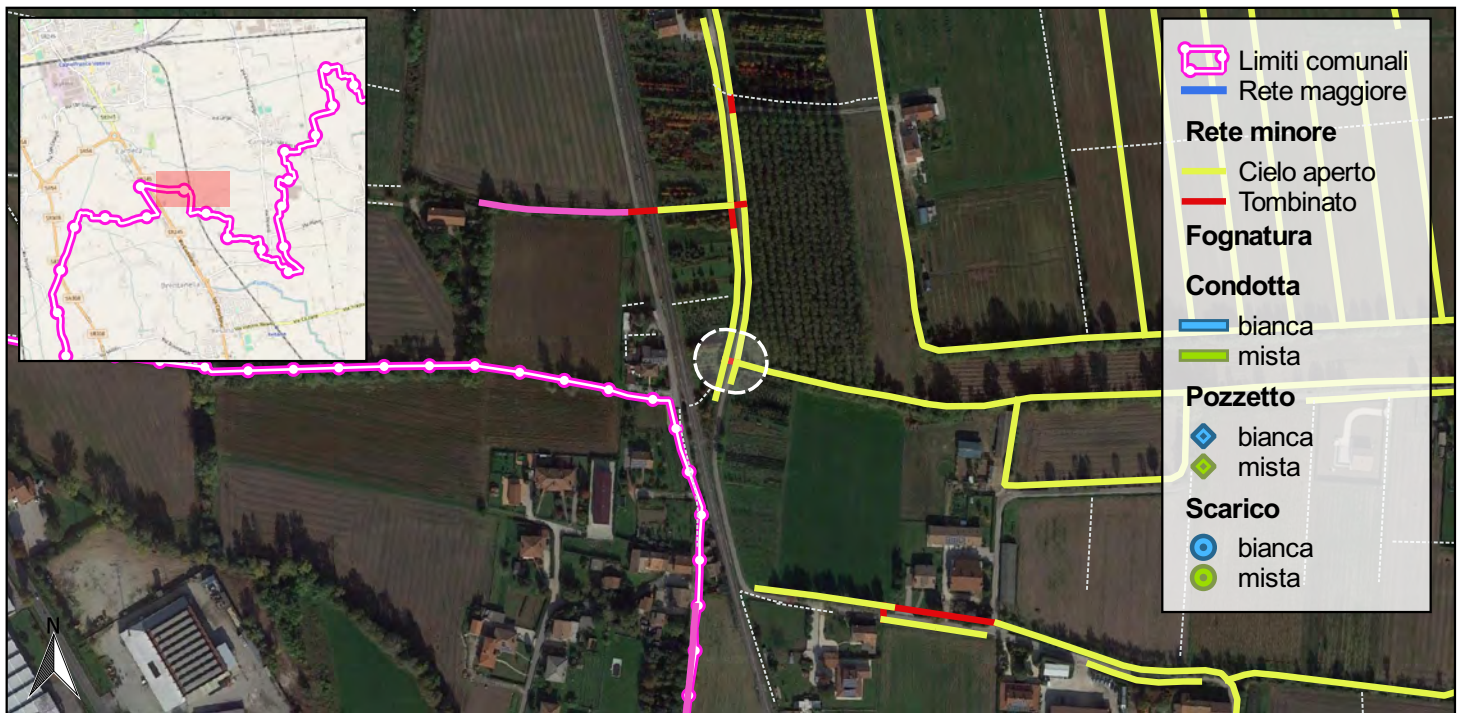
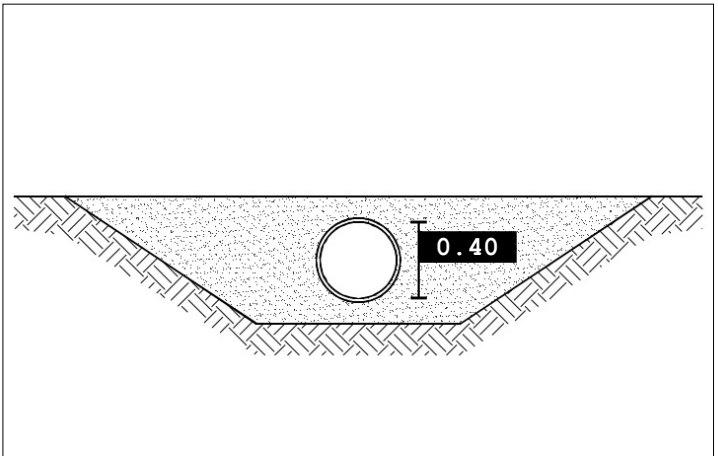
Data rilievo: 2016 08 22

Bacino: Dese-musoncello-08
Caratteristica: Tombinamento

Tipo fosso: Fosso
Tipo sezione: Circolare

Materiale: Calcestruzzo
Percentuale di interrimento: 0%

Ente competente: Comune



- Limiti comunali
- Rete maggiore
- Rete minore**
- Cielo aperto
- Tombinato
- Fognatura**
- Condotta**
- bianca
- mista
- Pozzetto**
- bianca
- mista
- Scarico**
- bianca
- mista

SCALA 1:5,000

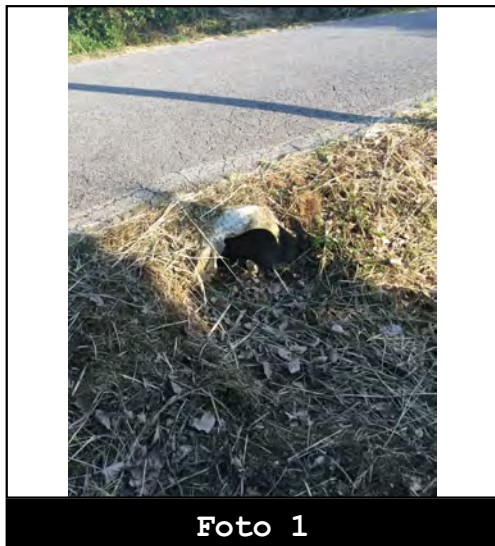


Foto 1

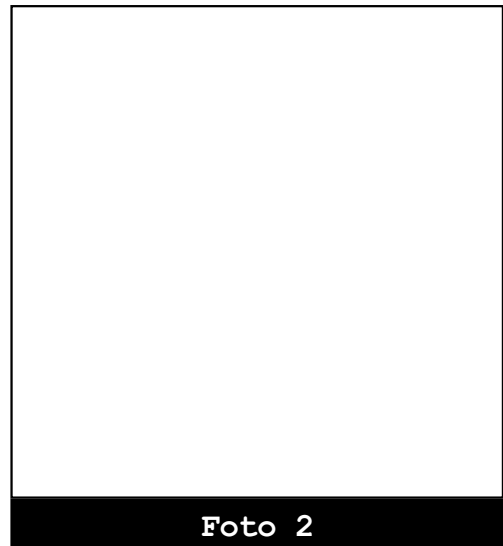


Foto 2



Codice: F00338

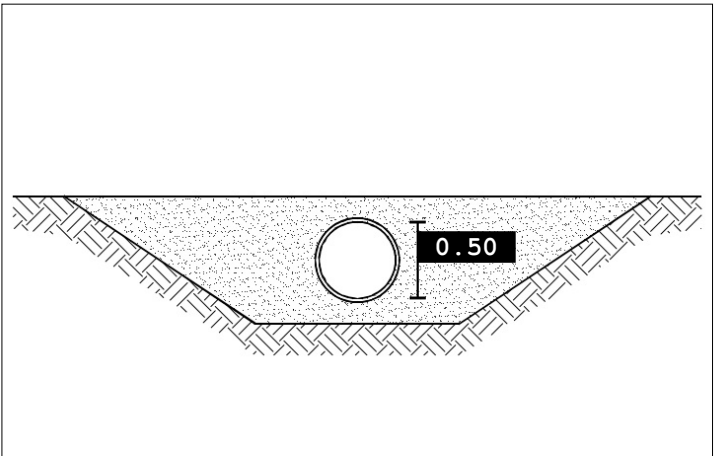
Data rilievo: 2016 08 22

Bacino: Dese-dese-01
Caratteristica: Tombinamento

Tipo fosso: Fosso
Tipo sezione: Circolare

Materiale: Calcestruzzo
Percentuale di interrimento: 80%

Ente competente: Comune



- Limiti comunali
- Rete maggiore
- Rete minore**
- Cielo aperto
- Tombinato
- Fognatura**
- Condotta**
- bianca
- mista
- Pozzetto**
- bianca
- mista
- Scarico**
- bianca
- mista

SCALA 1:5,000



Foto 1

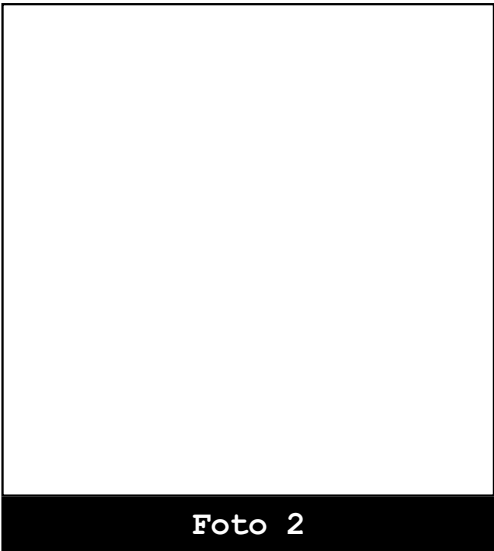


Foto 2



Codice: F00339

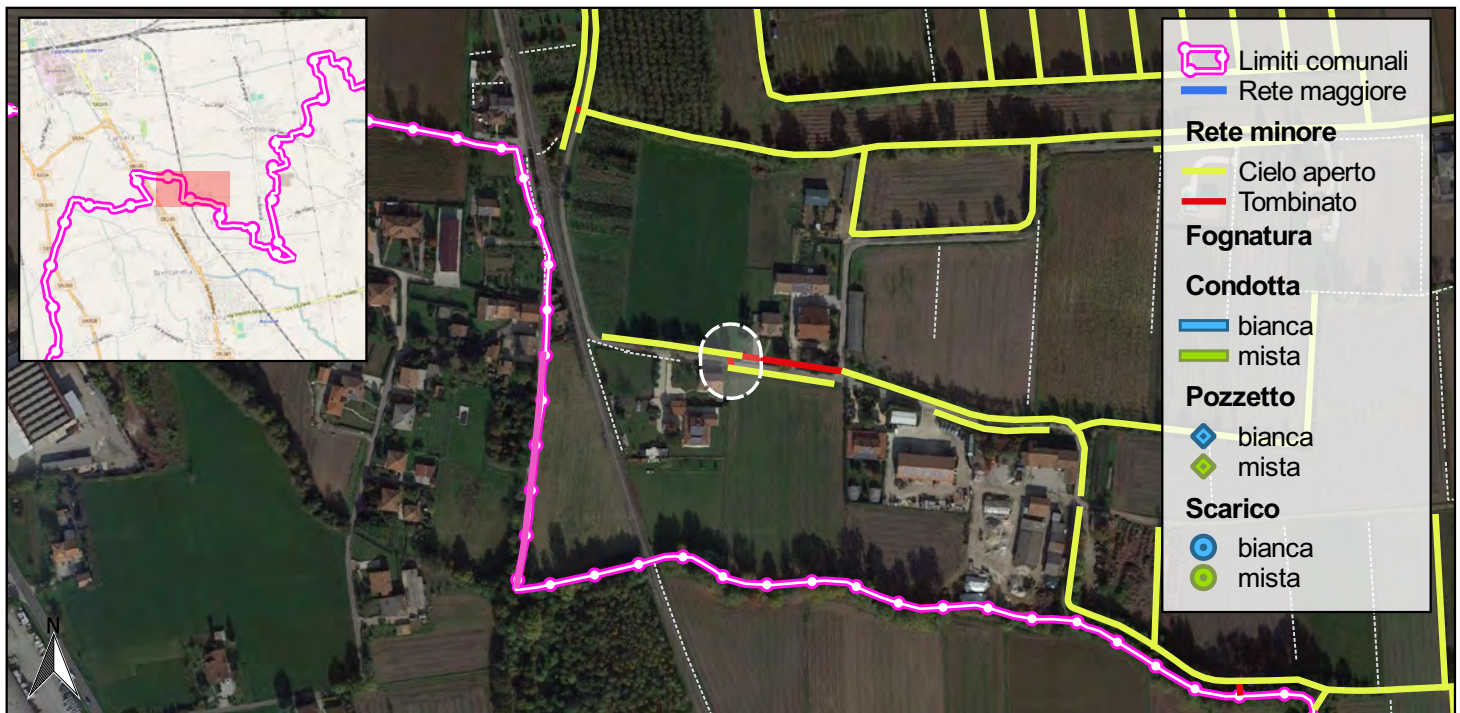
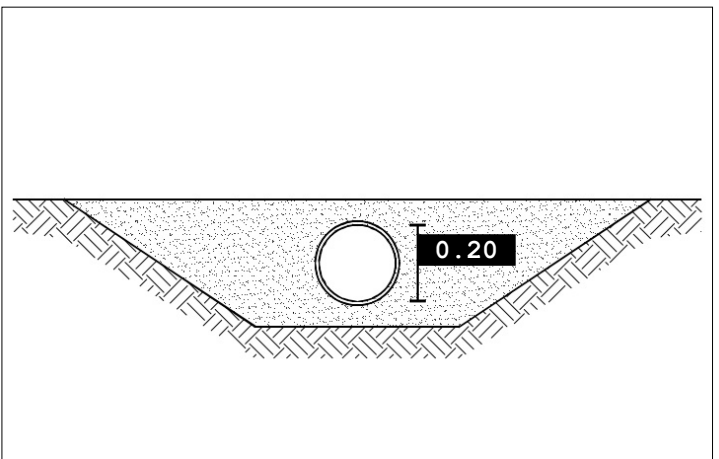
Data rilievo: 2016 08 22

Bacino: Dese-dese-01
Caratteristica: Tombinamento

Tipo fosso: Fosso
Tipo sezione: Circolare

Materiale: Calcestruzzo
Percentuale di interrimento: 0%

Ente competente: Comune



- Limiti comunali
- Rete maggiore
- Rete minore**
- Cielo aperto
- Tombinato
- Fognatura**
- Condotta**
- bianca
- mista
- Pozzetto**
- bianca
- mista
- Scarico**
- bianca
- mista

0 100 200 m

SCALA 1:5,000

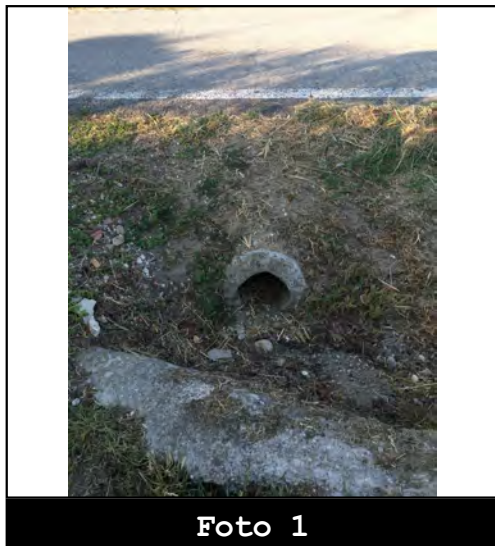


Foto 1

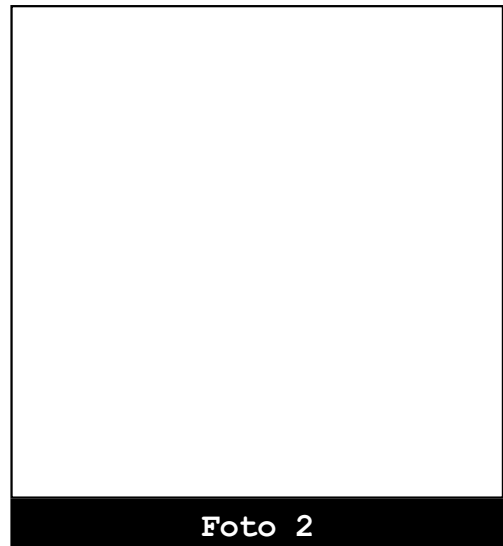


Foto 2



Codice: F00340

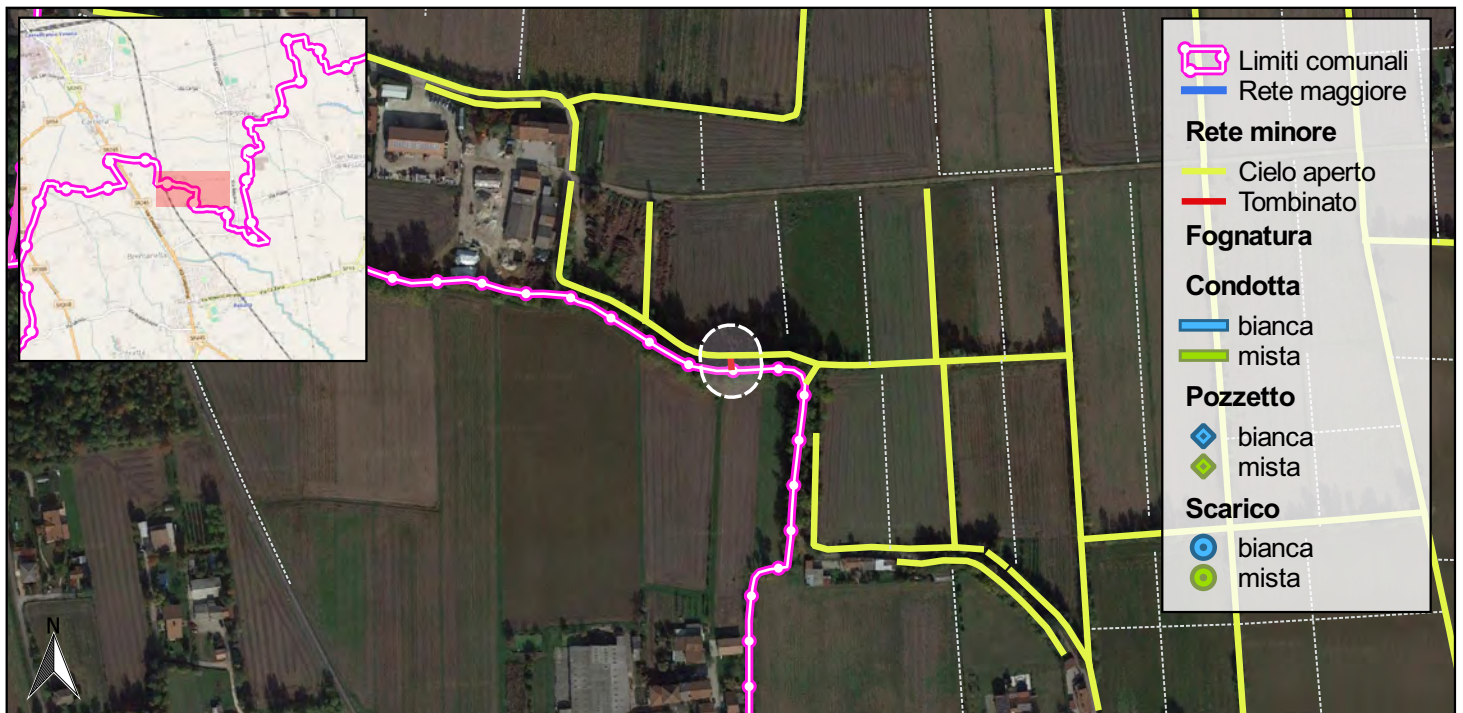
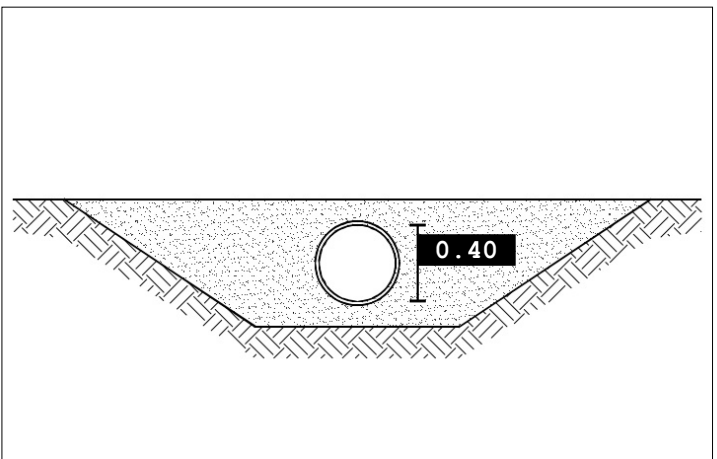
Data rilievo: 2016 08 22

Bacino: Dese-dese-01
Caratteristica: Tombinamento

Tipo fosso: Fosso
Tipo sezione: Circolare

Materiale: Calcestruzzo
Percentuale di interrimento: 0%

Ente competente: Privato



0 100 200 m

SCALA 1:5,000

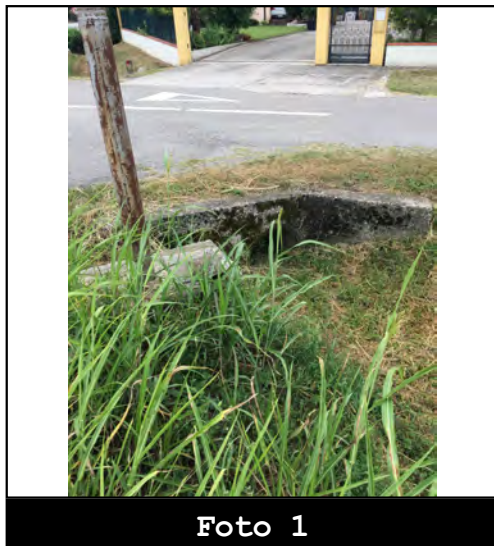


Foto 1

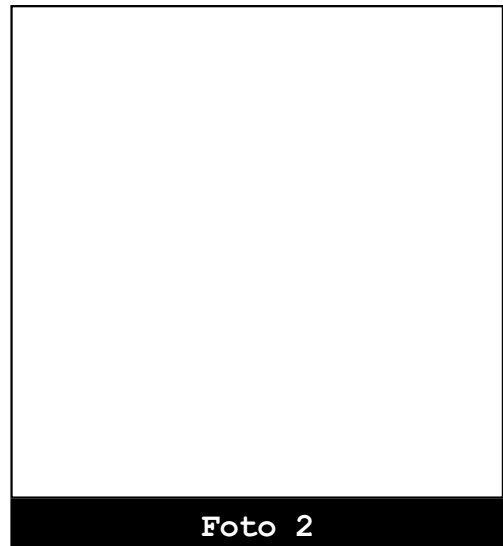


Foto 2



Codice: F00341

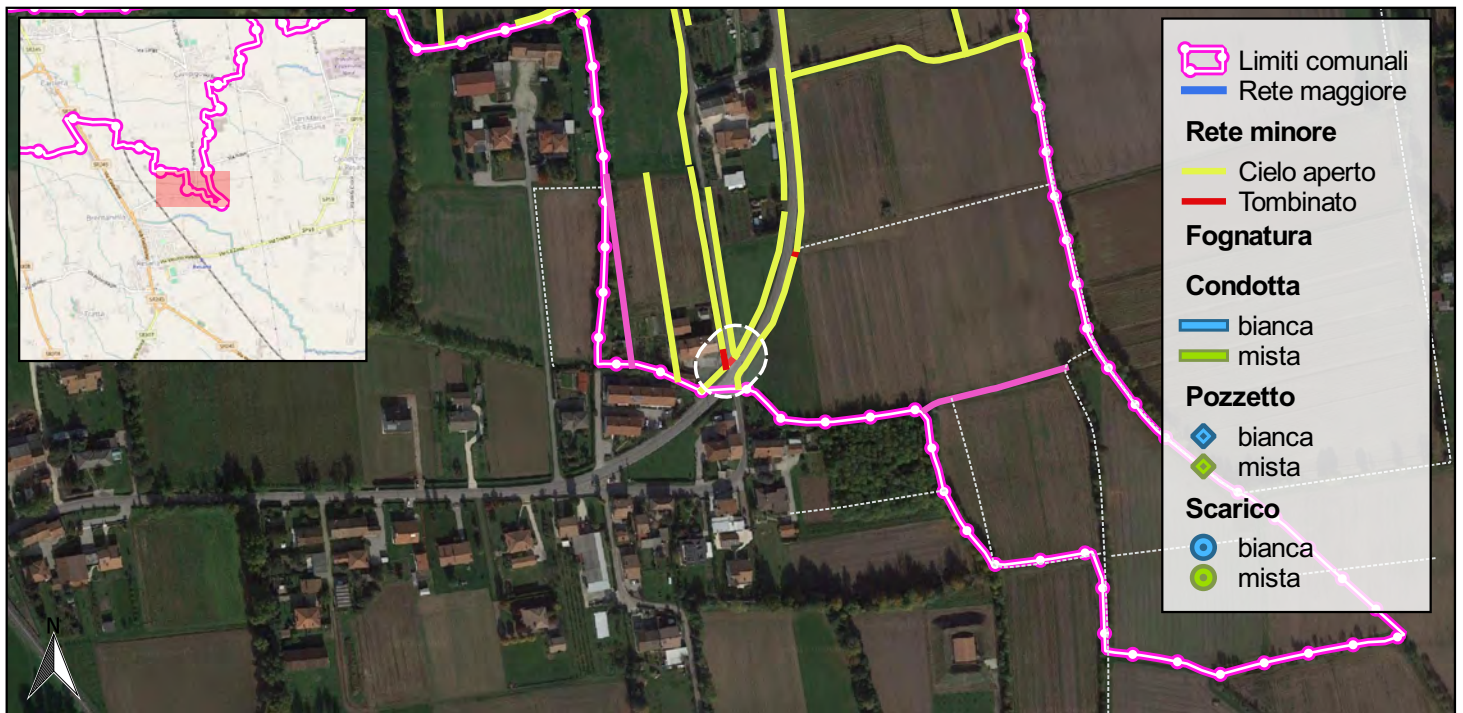
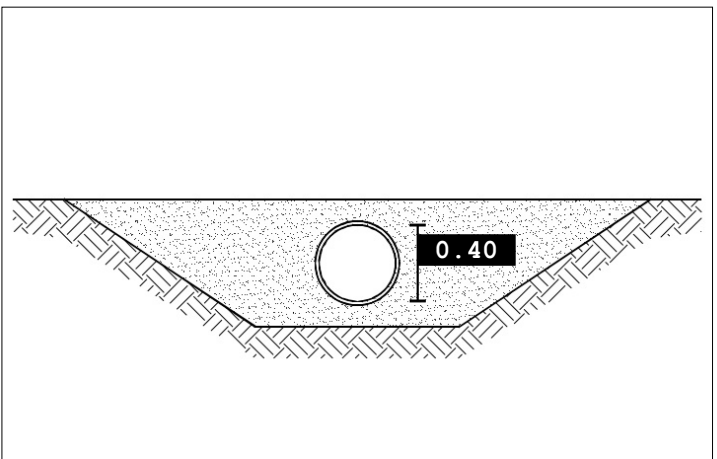
Data rilievo: 2016 08 22

Bacino: Dese-dese-02
Caratteristica: Tombinamento

Tipo fosso: Fosso
Tipo sezione: Circolare

Materiale: Calcestruzzo
Percentuale di interrimento: 50%

Ente competente: Comune



- Limiti comunali
- Rete maggiore
- Rete minore**
- Cielo aperto
- Tombinato
- Fognatura**
- Condotta**
- bianca
- mista
- Pozzetto**
- bianca
- mista
- Scarico**
- bianca
- mista

SCALA 1:5,000

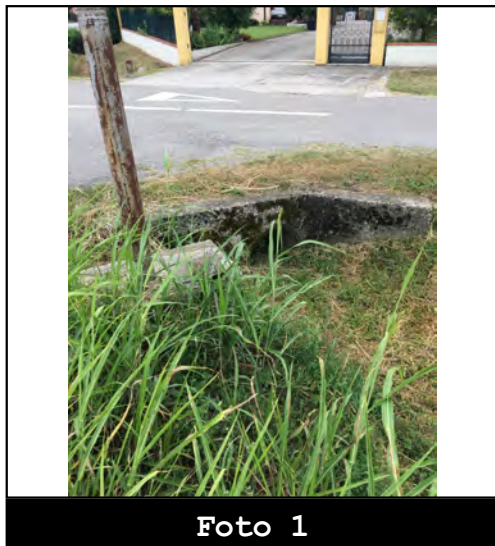


Foto 1

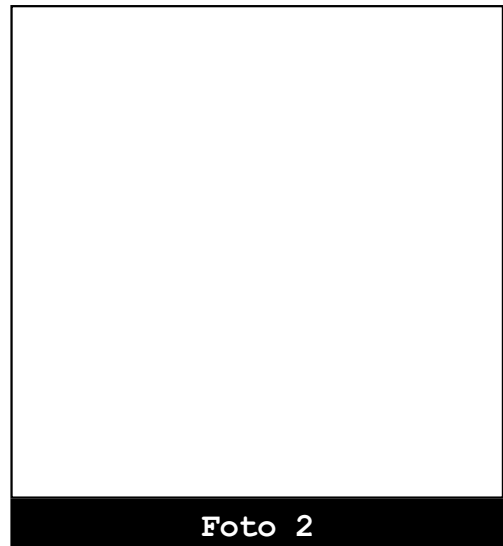


Foto 2



Codice: F00346

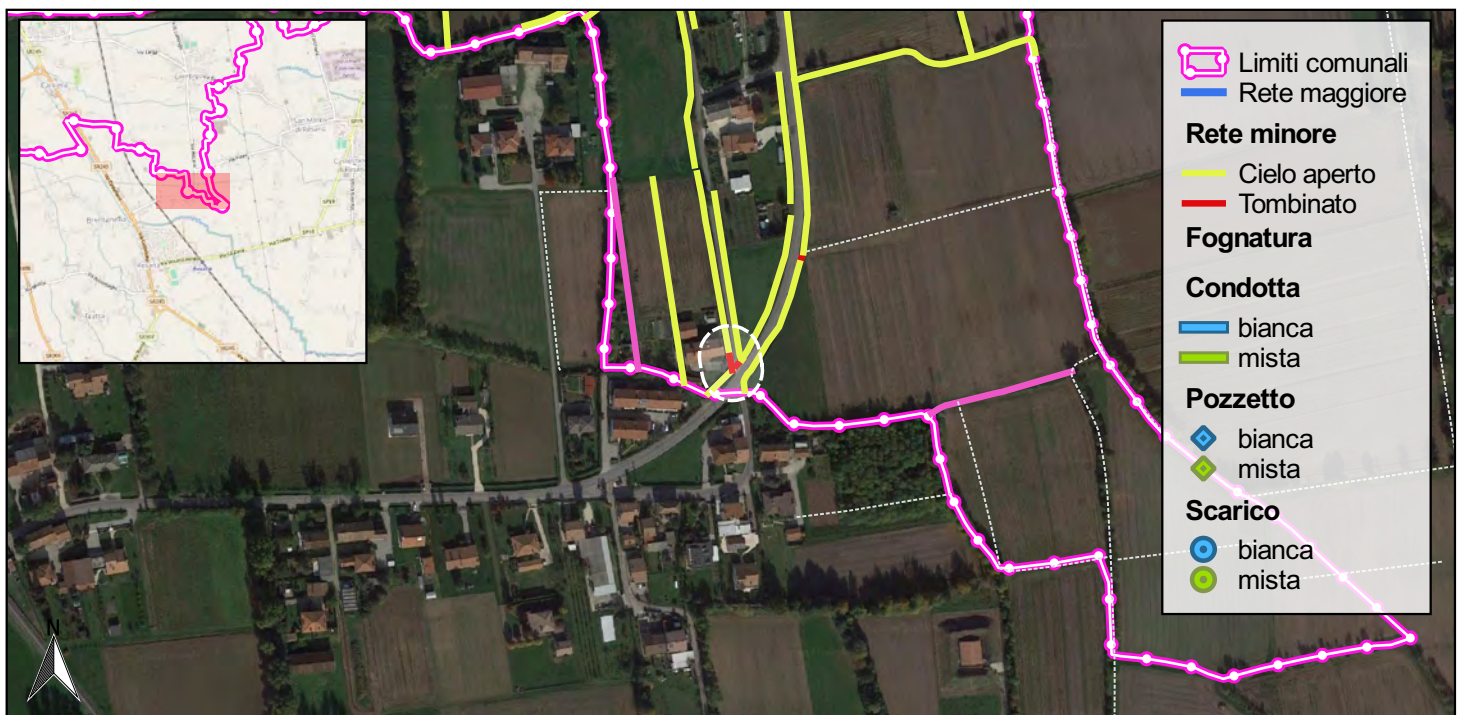
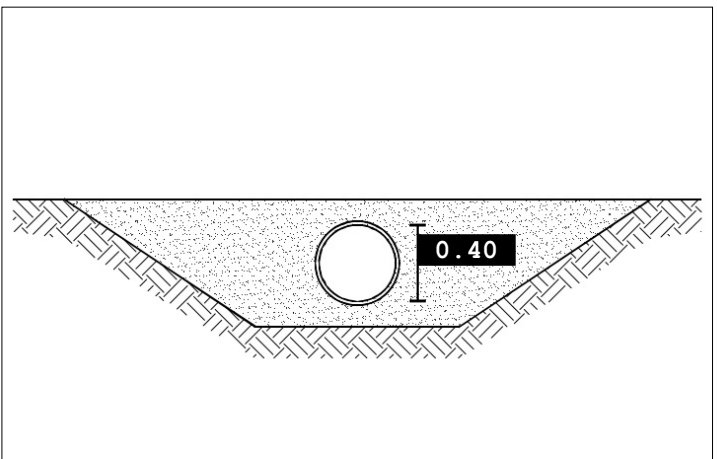
Data rilievo: 2016 08 22

Bacino: Dese-dese-02
Caratteristica: Tombinamento

Tipo fosso: Fosso
Tipo sezione: Circolare

Materiale: Calcestruzzo
Percentuale di interrimento: 0%

Ente competente: Comune



SCALA 1:5,000



Foto 1

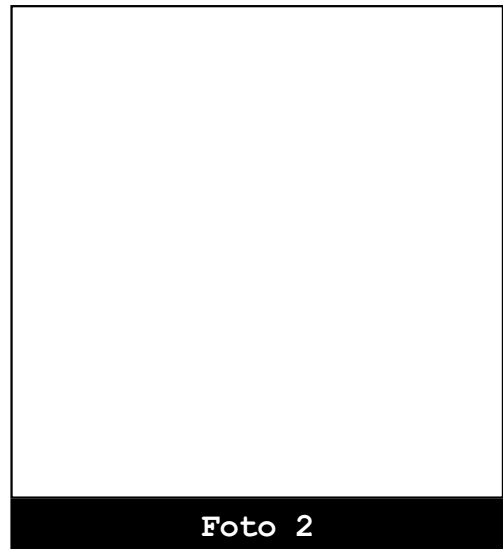


Foto 2



Codice: F00355

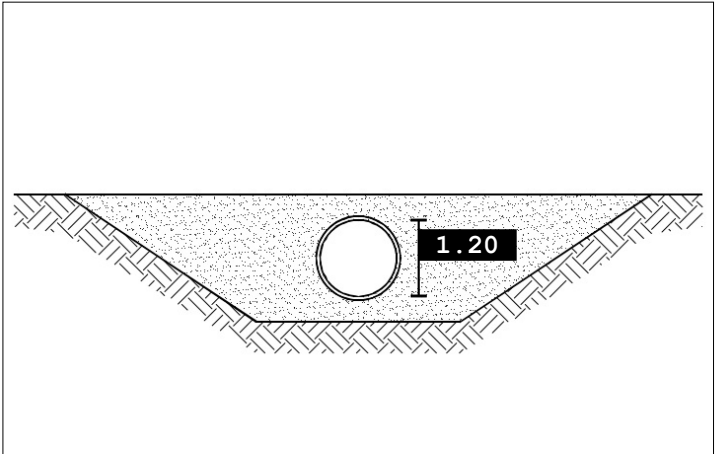
Data rilievo: 2016 08 22

Bacino: Dese-musoncello-07
Caratteristica: Tombinamento

Tipo fosso: Fosso
Tipo sezione: Circolare

Materiale: Calcestruzzo
Percentuale di interrimento: 20%

Ente competente: Comune



- Limiti comunali
- Rete maggiore
- Rete minore**
- Cielo aperto
- Tombinato
- Fognatura**
- Condotta**
- bianca
- mista
- Pozzetto**
- bianca
- mista
- Scarico**
- bianca
- mista

0 100 200 m

SCALA 1:5,000



Foto 1

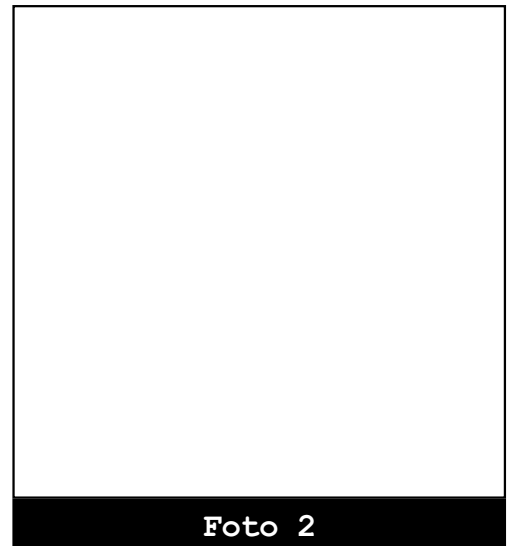


Foto 2



Codice: F00357

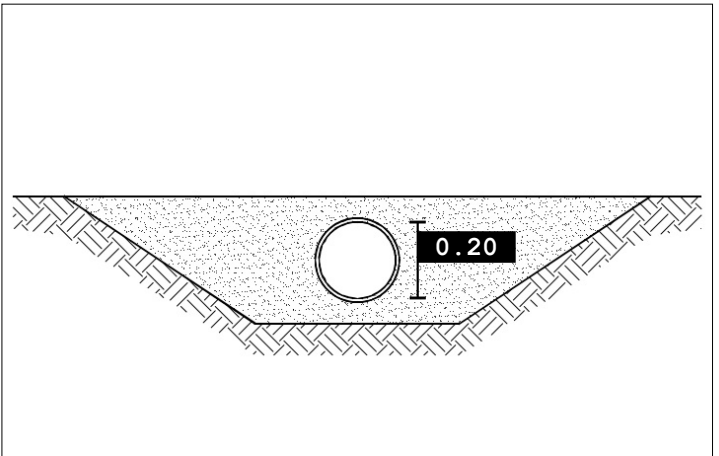
Data rilievo: 2016 08 22

Bacino: Dese-musoncello-07
Caratteristica: Tombinamento

Tipo fosso: Fosso
Tipo sezione: Circolare

Materiale: Calcestruzzo
Percentuale di interrimento: 50%

Ente competente: Privato



- Limiti comunali
- Rete maggiore
- Rete minore**
- Cielo aperto
- Tombinato
- Fognatura**
- Condotta**
- bianca
- mista
- Pozzetto**
- bianca
- mista
- Scarico**
- bianca
- mista

SCALA 1:5,000



Foto 1

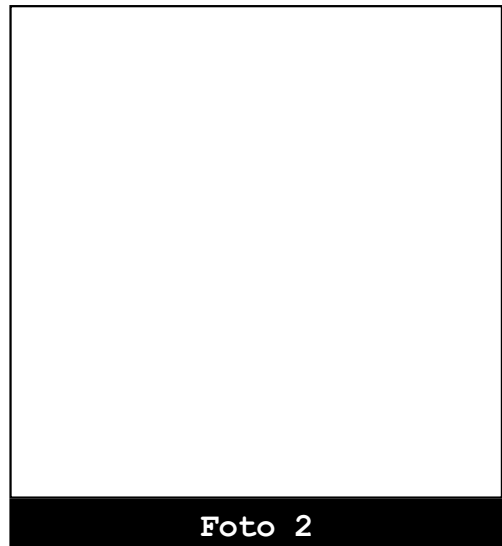


Foto 2



Codice: F00365

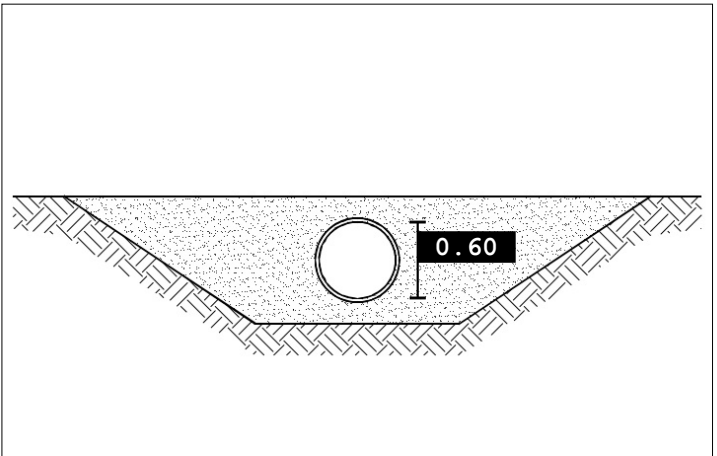
Data rilievo: 2016 08 22

Bacino: Dese-musoncello-15
Caratteristica: Tombinamento

Tipo fosso: Fosso
Tipo sezione: Circolare

Materiale: Calcestruzzo
Percentuale di interrimento: 20%

Ente competente: Comune



- Limiti comunali
- Rete maggiore
- Rete minore**
- Cielo aperto
- Tombinato
- Fognatura**
- Condotta**
- bianca
- mista
- Pozzetto**
- bianca
- mista
- Scarico**
- bianca
- mista

SCALA 1:5,000



Foto 1



Foto 2



Codice: F00366

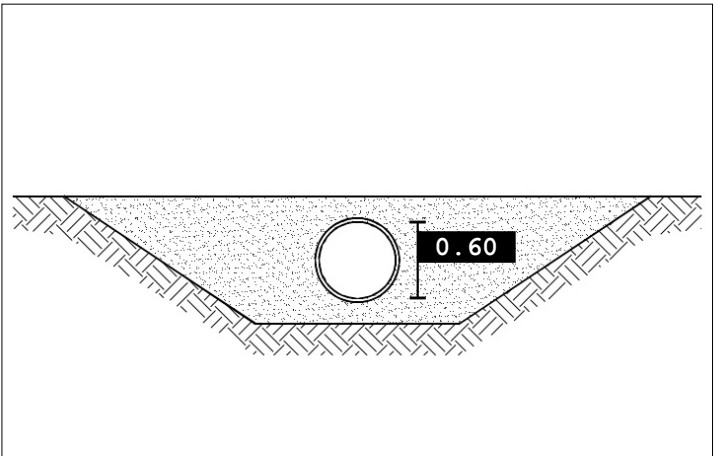
Data rilievo: 2016 08 22

Bacino: Dese-musoncello-15
Caratteristica: Tombinamento

Tipo fosso: Fosso
Tipo sezione: Circolare

Materiale: Calcestruzzo
Percentuale di interrimento: 30%

Ente competente: Comune



- Limiti comunali
- Rete maggiore
- Rete minore**
 - Cielo aperto
 - Tombinato
- Fognatura**
- Condotta**
 - bianca
 - mista
- Pozzetto**
 - bianca
 - mista
- Scarico**
 - bianca
 - mista

SCALA 1:5,000



Foto 1

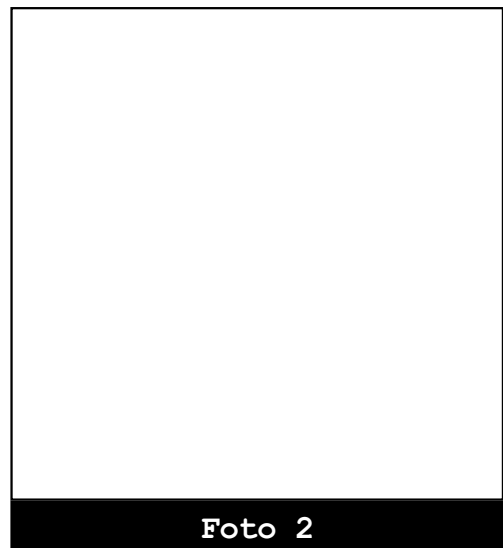


Foto 2



Codice: F00367

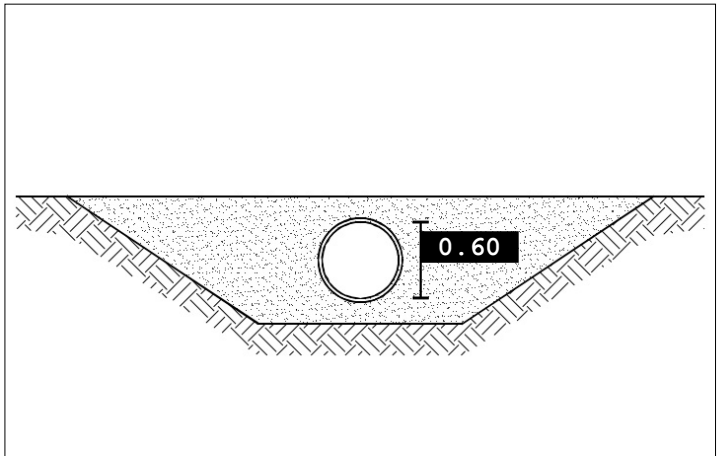
Data rilievo: 2016 08 22

Bacino: **Dese-musoncello-15**
Caratteristica: **Tombinamento**

Tipo fosso: **Fosso**
Tipo sezione: **Circolare**

Materiale: **Calcestruzzo**
Percentuale di interrimento: **20%**

Ente competente: **Comune**



- Limiti comunali
- Rete maggiore
- Rete minore**
- Cielo aperto
- Tombinato
- Fognatura**
- Condotta**
- bianca
- mista
- Pozzetto**
- bianca
- mista
- Scarico**
- bianca
- mista

0 100 200 m

SCALA 1:5,000



Foto 1



Foto 2



Codice: F00368

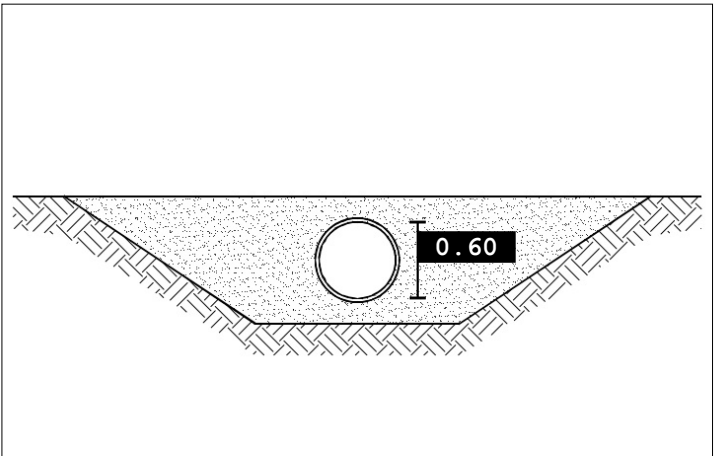
Data rilievo: 2016 08 22

Bacino: Dese-musoncello-15
Caratteristica: Tombinamento

Tipo fosso: Fosso
Tipo sezione: Circolare

Materiale: Calcestruzzo
Percentuale di interrimento: 10%

Ente competente: Comune



SCALA 1:5,000



Foto 1



Foto 2



Codice: F00369

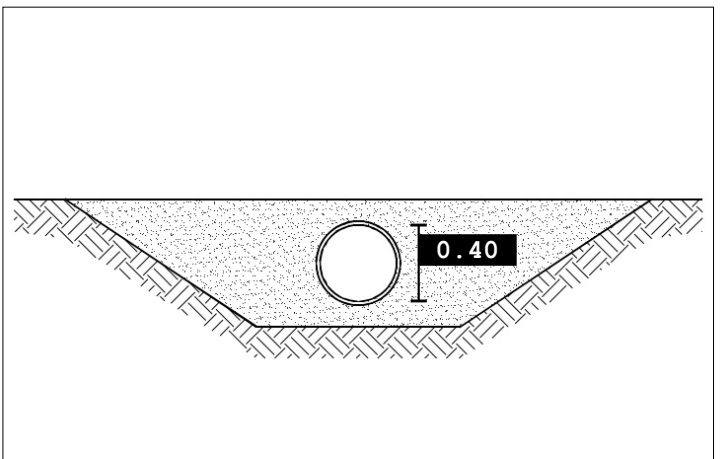
Data rilievo: 2016 08 22

Bacino: Dese-musoncello-05
Caratteristica: Tombinamento

Tipo fosso: Fosso
Tipo sezione: Circolare

Materiale: Calcestruzzo
Percentuale di interrimento: 20%

Ente competente: Privato



0 100 200 m

SCALA 1:5,000



Foto 1



Foto 2



Codice: F00371

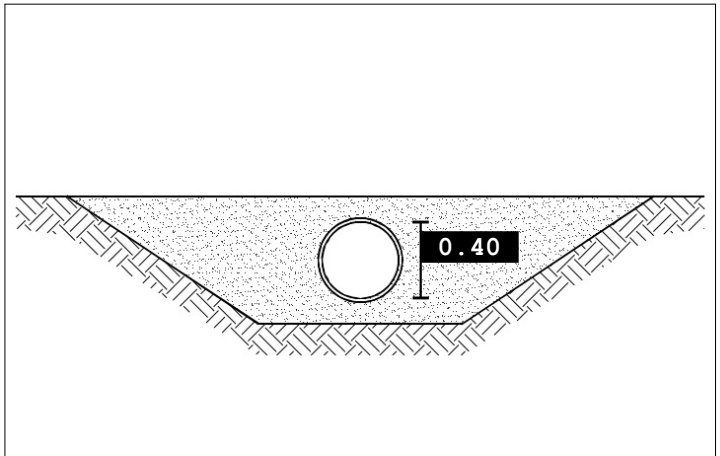
Data rilievo: 2016 08 22

Bacino: **Dese-musoncello-05**
Caratteristica: **Tombinamento**

Tipo fosso: **Fosso**
Tipo sezione: **Circolare**

Materiale: **Calcestruzzo**
Percentuale di interrimento: **30%**

Ente competente: **Comune**



- Limiti comunali
- Rete maggiore
- Rete minore**
- Cielo aperto
- Tombinato
- Fognatura**
- Condotta**
- bianca
- mista
- Pozzetto**
- bianca
- mista
- Scarico**
- bianca
- mista

SCALA 1:5,000



Foto 1



Foto 2



Codice: F00372

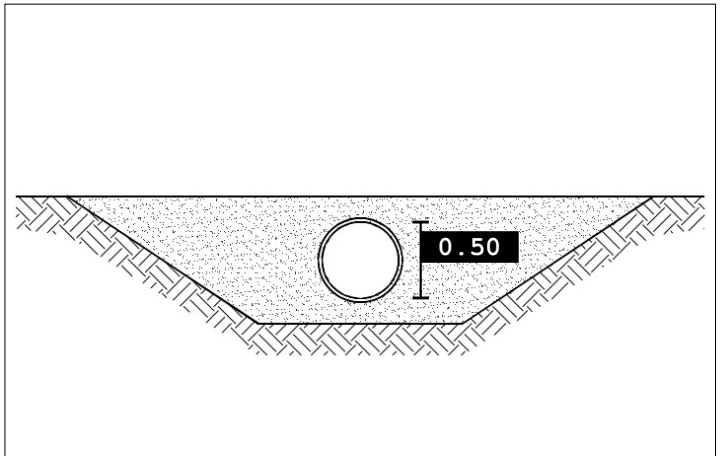
Data rilievo: 2016 08 22

Bacino: Dese-musoncello-05
Caratteristica: Tombinamento

Tipo fosso: Fosso
Tipo sezione: Circolare

Materiale: Calcestruzzo
Percentuale di interrimento: 20%

Ente competente: Comune



0 100 200 m

SCALA 1:5,000

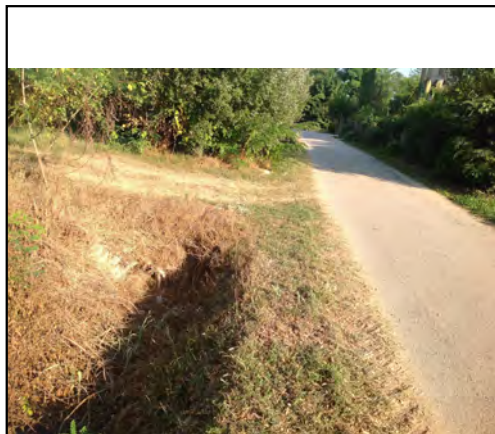


Foto 1



Foto 2



Codice: F00374

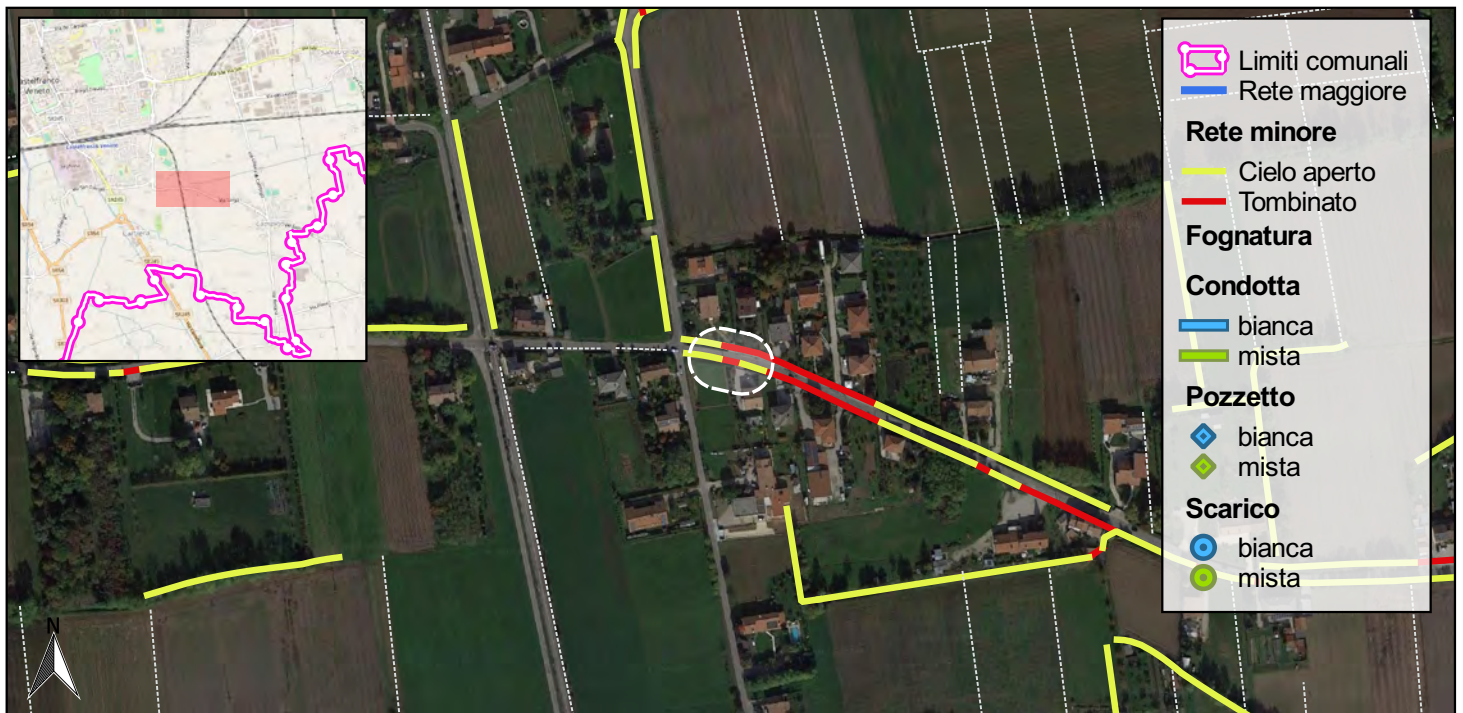
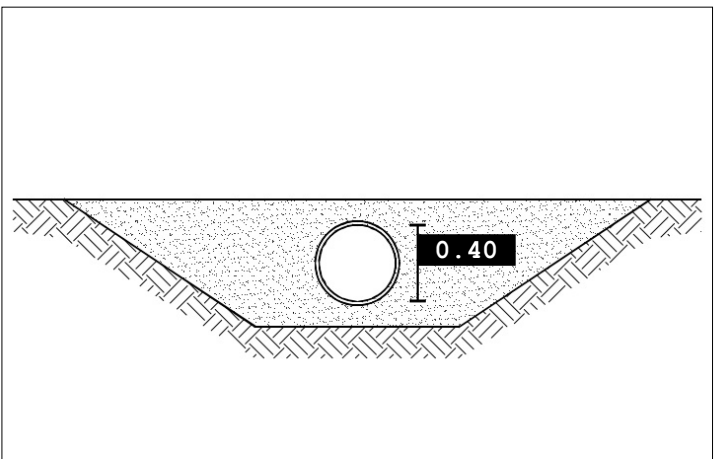
Data rilievo: 2016 08 22

Bacino: Dese-musoncello-19
Caratteristica: Tombinamento

Tipo fosso: Fosso
Tipo sezione: Circolare

Materiale: Calcestruzzo
Percentuale di interrimento: 40%

Ente competente: Comune



SCALA 1:5,000



Foto 1



Foto 2



Codice: F00375

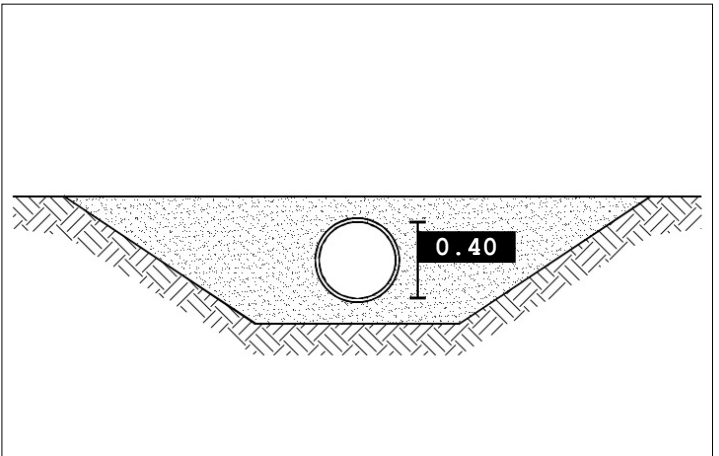
Data rilievo: 2016 08 22

Bacino: Dese-musoncello-19
Caratteristica: Tombinamento

Tipo fosso: Fosso
Tipo sezione: Circolare

Materiale: Calcestruzzo
Percentuale di interrimento: 70%

Ente competente: Comune



SCALA 1:5,000



Foto 1



Foto 2



Codice: F00376

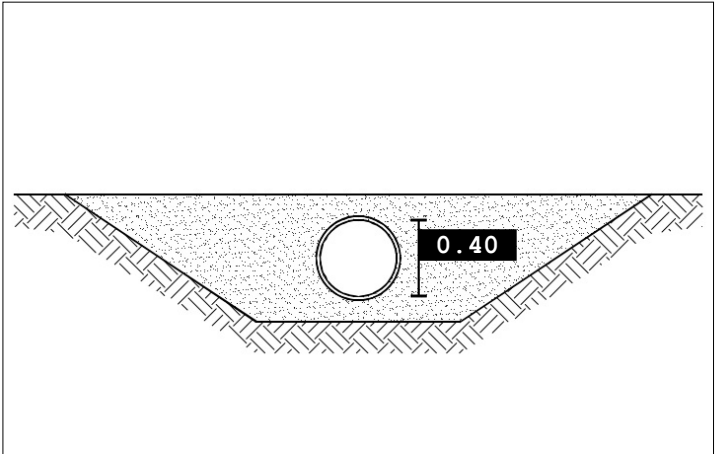
Data rilievo: 2016 08 22

Bacino: Dese-musoncello-19
Caratteristica: Tombinamento

Tipo fosso: Fosso
Tipo sezione: Circolare

Materiale: Calcestruzzo
Percentuale di interrimento: 30%

Ente competente: Comune



SCALA 1:5,000



Foto 1



Foto 2



Codice: F00377

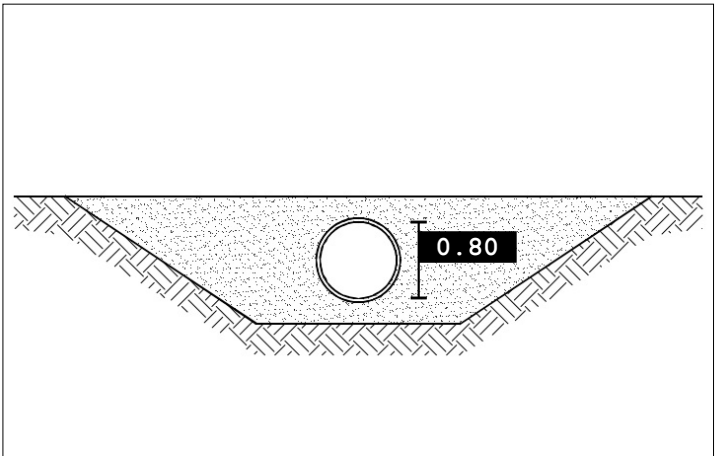
Data rilievo: 2016 08 22

Bacino: Dese-musoncello-19
Caratteristica: Tombinamento

Tipo fosso: Fosso
Tipo sezione: Circolare

Materiale: Calcestruzzo
Percentuale di interrimento: 50%

Ente competente: Comune



SCALA 1:5,000

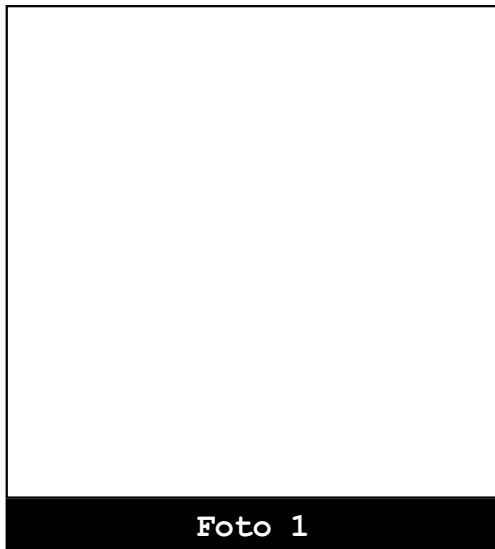


Foto 1

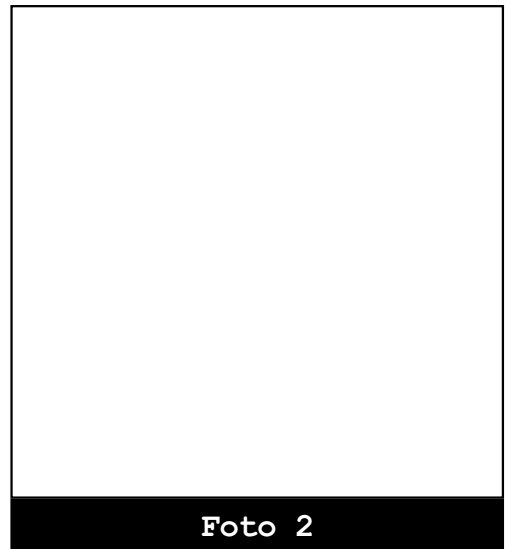


Foto 2



Codice: F00379

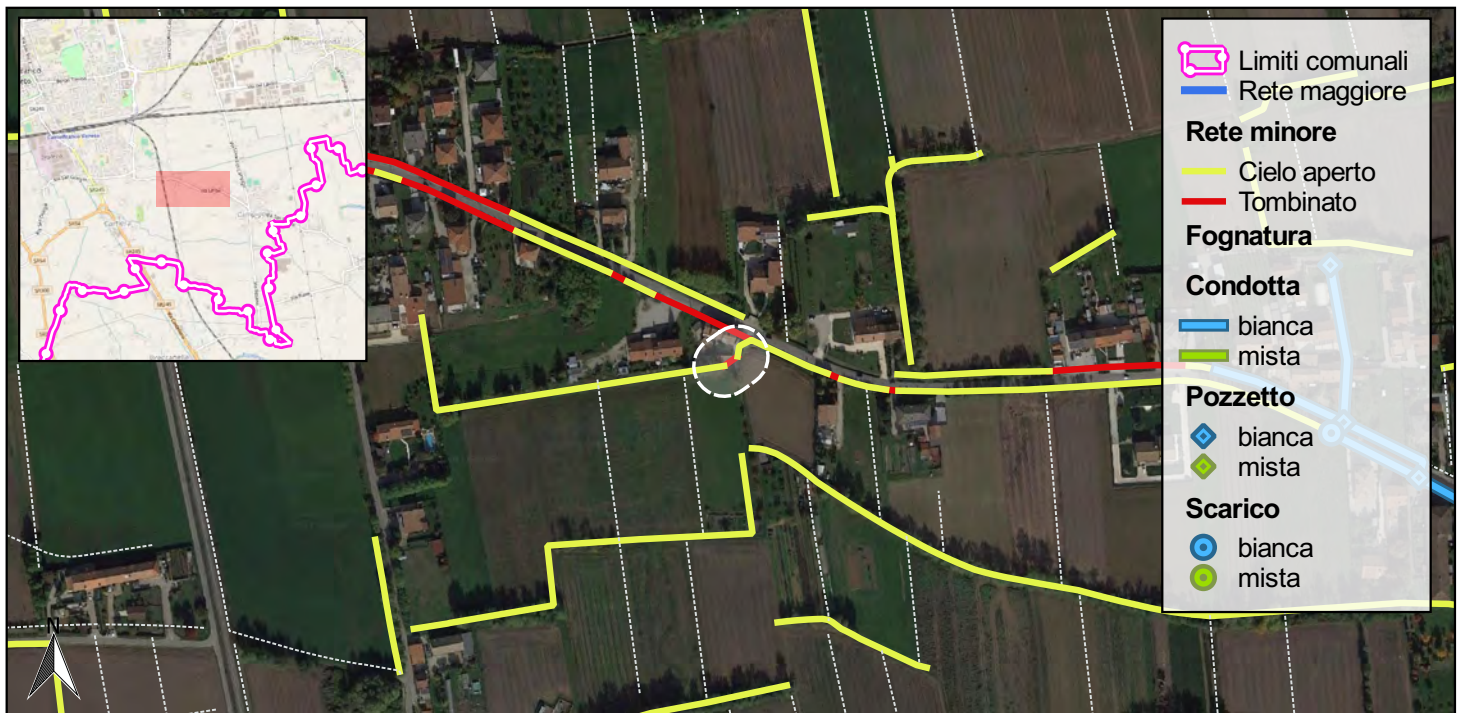
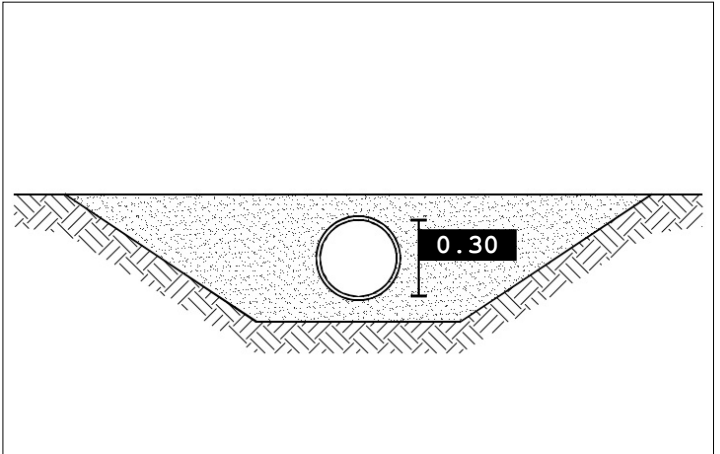
Data rilievo: 2016 08 22

Bacino: Dese-musoncello-19
Caratteristica: Tombinamento

Tipo fosso: Fosso
Tipo sezione: Circolare

Materiale: Calcestruzzo
Percentuale di interrimento: 20%

Ente competente: Privato



- Limiti comunali
- Rete maggiore
- Rete minore**
- Cielo aperto
- Tombinato
- Fognatura**
- Condotta**
- bianca
- mista
- Pozzetto**
- bianca
- mista
- Scarico**
- bianca
- mista

SCALA 1:5,000



Foto 1



Foto 2



Codice: F00380

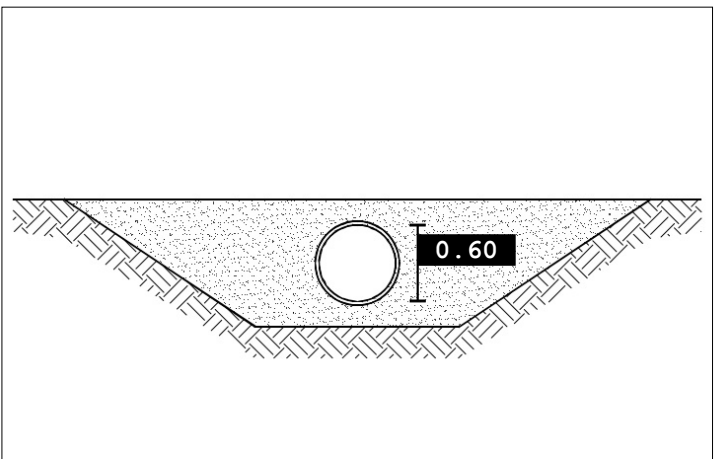
Data rilievo: 2016 08 22

Bacino: Dese-musoncello-19
Caratteristica: Tombinamento

Tipo fosso: Fosso
Tipo sezione: Circolare

Materiale: Calcestruzzo
Percentuale di interrimento: 0%

Ente competente: Comune



SCALA 1:5,000



Foto 1



Foto 2



Codice: F00381

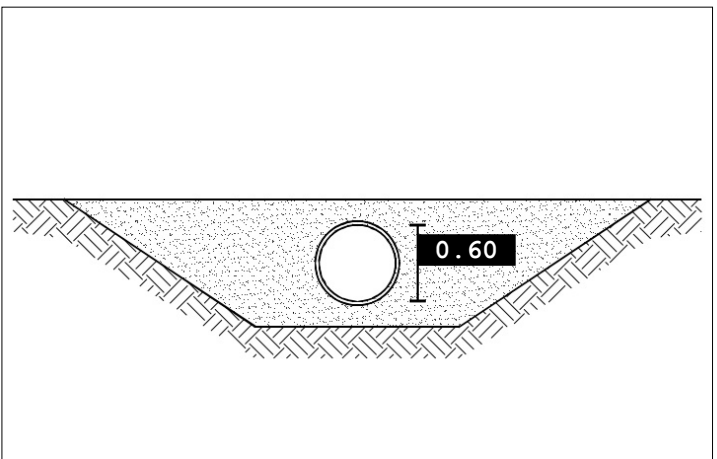
Data rilievo: 2016 08 22

Bacino: Dese-musoncello-19
Caratteristica: Tombinamento

Tipo fosso: Fosso
Tipo sezione: Circolare

Materiale: Calcestruzzo
Percentuale di interrimento: 10%

Ente competente: Comune



- Limiti comunali
- Rete maggiore
- Rete minore**
- Cielo aperto
- Tombinato
- Fognatura**
- Condotta**
- bianca
- mista
- Pozzetto**
- bianca
- mista
- Scarico**
- bianca
- mista

SCALA 1:5,000



Foto 1

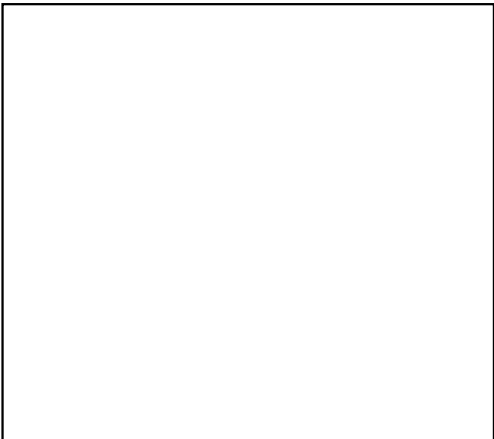


Foto 2



Codice: F00708

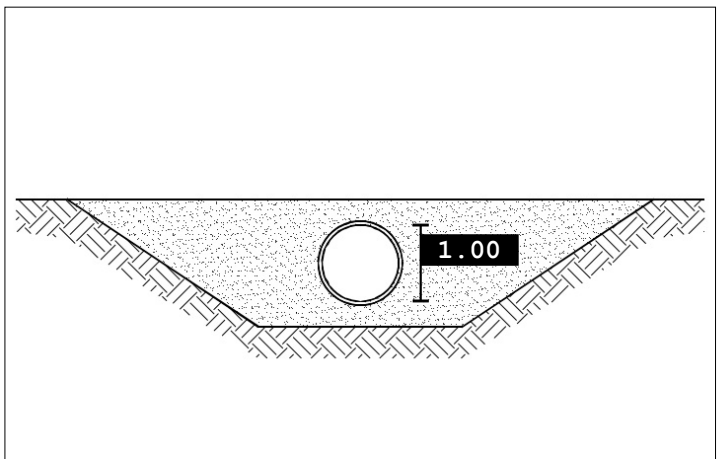
Data rilievo: 2016 08 22

Bacino: Dese-musoncello-21
Caratteristica: Tombinamento

Tipo fosso: Fosso
Tipo sezione: Circolare

Materiale: Calcestruzzo
Percentuale di interrimento: 0%

Ente competente: Comune



0 100 200 m

SCALA 1:5,000

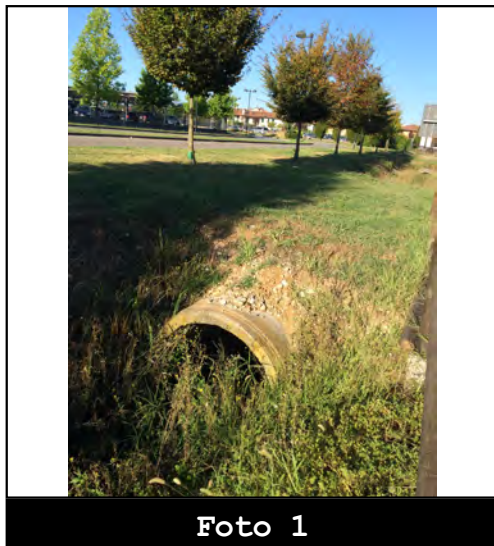


Foto 1

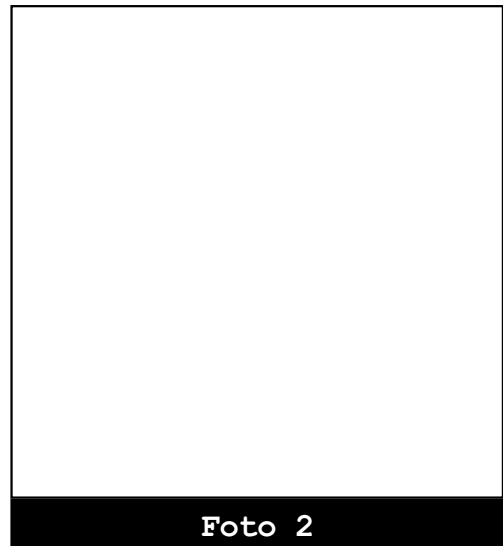


Foto 2



Codice: F04328

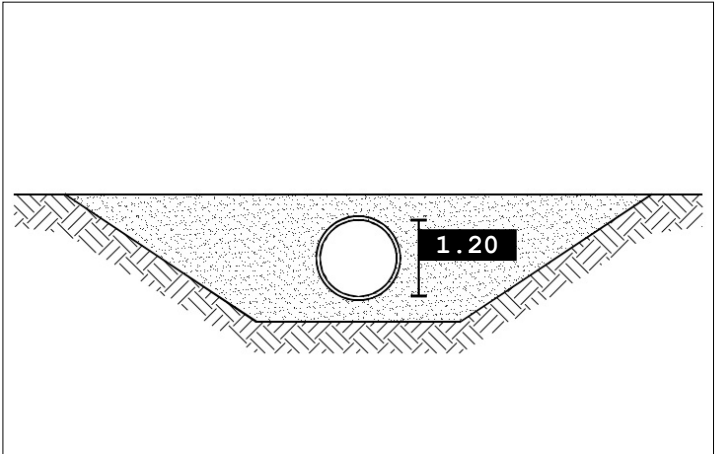
Data rilievo: 2016 08 22

Bacino: Dese-musoncello-07
Caratteristica: Tombinamento

Tipo fosso: Fosso
Tipo sezione: Circolare

Materiale: Calcestruzzo
Percentuale di interrimento: 20%

Ente competente: Comune



- Limiti comunali
- Rete maggiore
- Rete minore**
- Cielo aperto
- Tombinato
- Fognatura**
- Condotta**
- bianca
- mista
- Pozzetto**
- bianca
- mista
- Scarico**
- bianca
- mista

SCALA 1:5,000



Foto 1

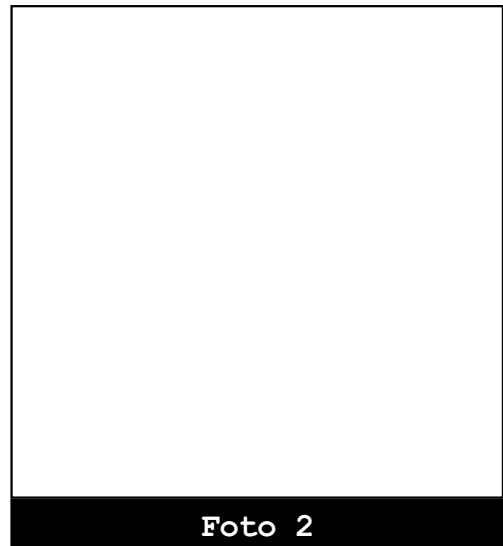


Foto 2



Codice: CP00009

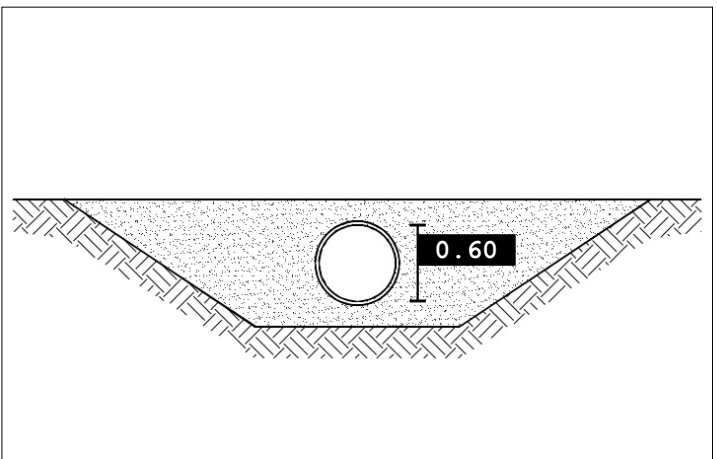
Data rilievo: 2016 08 22

Bacino: **Zero-scarico La Grotta-01**
Caratteristica: **Tombinamento**

Tipo fosso: **Capofosso**
Tipo sezione: **Circolare**

Materiale: **Calcestruzzo**
Percentuale di interrimento: **20%**

Ente competente: **Regione Veneto**



- Limiti comunali
- Rete maggiore
- Rete minore**
- Cielo aperto
- Tombinato
- Fognatura**
- Condotta**
- bianca
- mista
- Pozzetto**
- bianca
- mista
- Scarico**
- bianca
- mista

0 100 200 m

SCALA 1:5,000

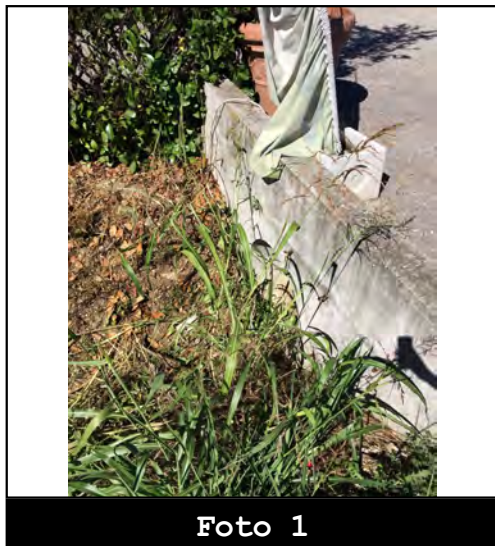


Foto 1

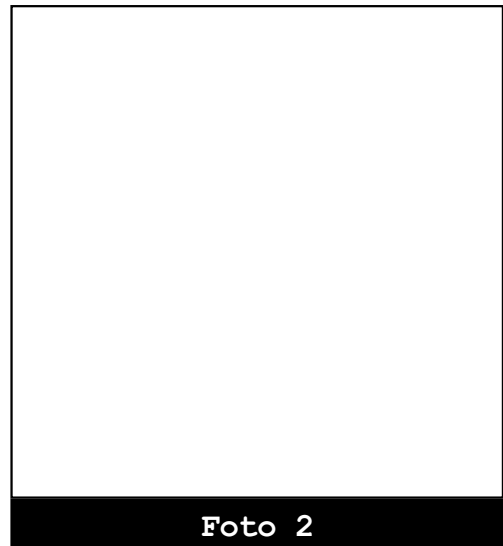


Foto 2



Codice: CP00297

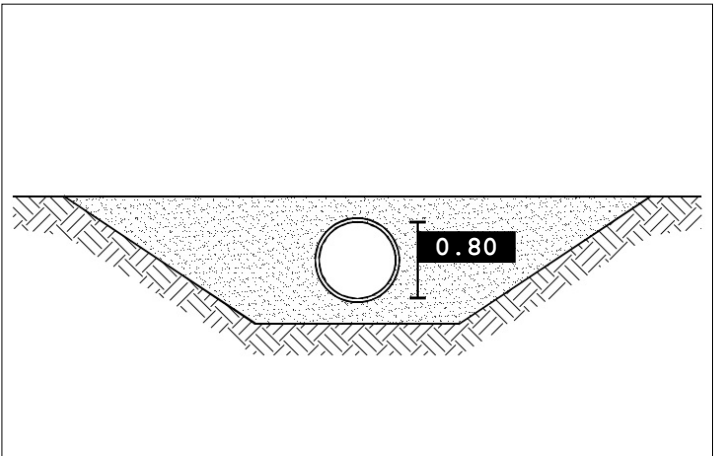
Data rilievo: 2016 08 22

Bacino: **Zero-scarico Via Lovara-07**
Caratteristica: **Tombinamento**

Tipo fosso: **Capofosso**
Tipo sezione: **Circolare**

Materiale: **Calcestruzzo**
Percentuale di interrimento: **0%**

Ente competente: **Privato**



SCALA 1:5,000



Foto 1

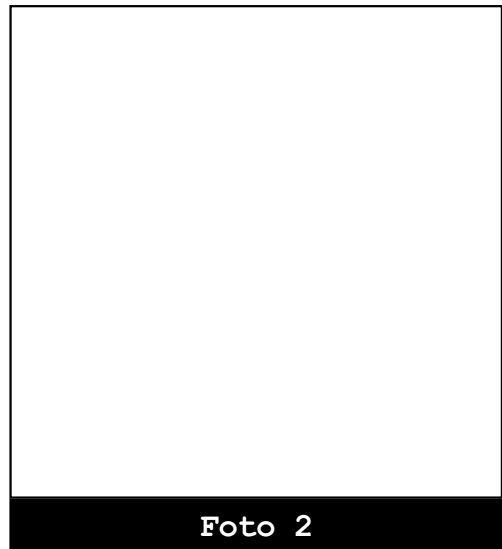


Foto 2



Codice: CP00404

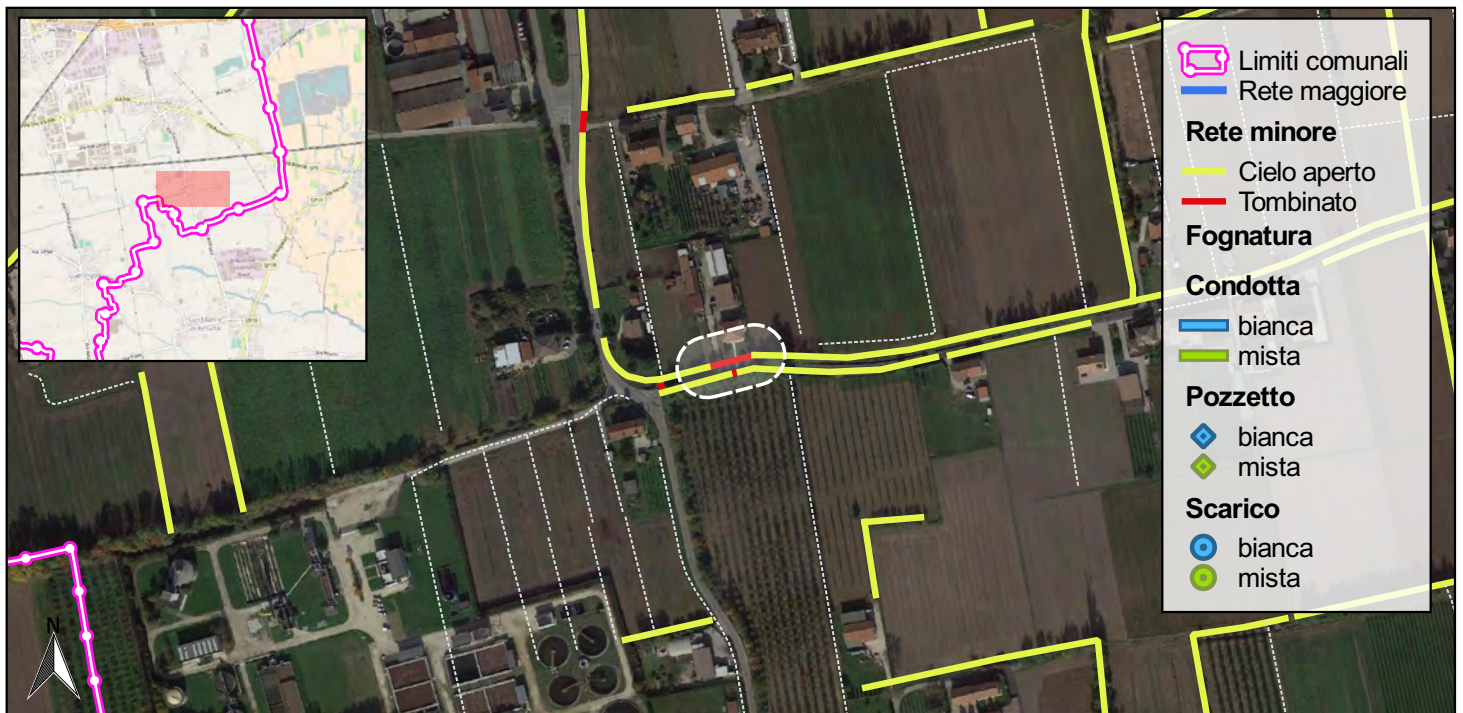
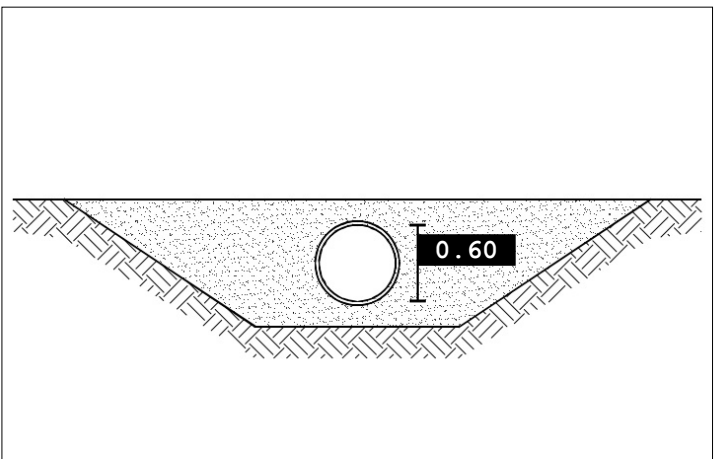
Data rilievo: 2016 08 22

Bacino: **Zero-sx Scarico Di Salvatronda-01**
Caratteristica: **Tombinamento**

Tipo fosso: **Capofosso**
Tipo sezione: **Circolare**

Materiale: **Calcestruzzo**
Percentuale di interrimento: **50%**

Ente competente: **Comune**



- Limiti comunali
- Rete maggiore
- Rete minore**
- Cielo aperto
- Tombinato
- Fognatura**
- Condotta**
- bianca
- mista
- Pozzetto**
- bianca
- mista
- Scarico**
- bianca
- mista

SCALA 1:5,000



Foto 1

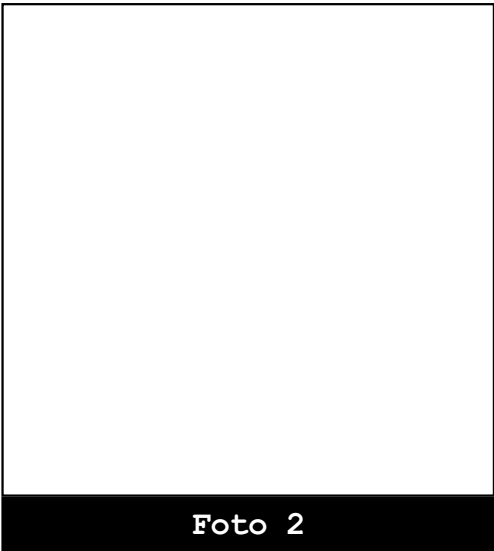


Foto 2



Codice: CP00405

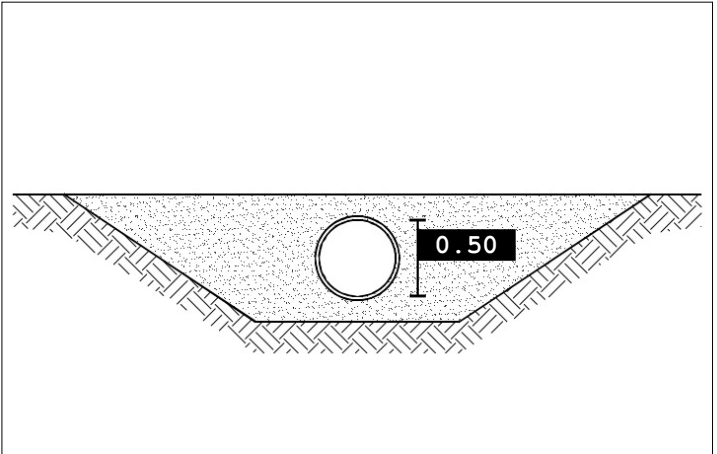
Data rilievo: 2016 08 22

Bacino: **Zero-scarico Di Salvatronda-24**
Caratteristica: **Tombinamento**

Tipo fosso: **Fognatura**
Tipo sezione: **Circolare**

Materiale: **Calcestruzzo**
Percentuale di interrimento: **20%**

Ente competente: **Provincia**



0 100 200 m

SCALA 1:5,000

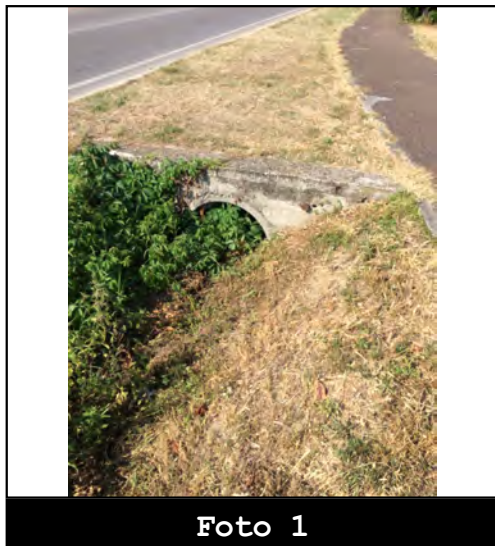


Foto 1

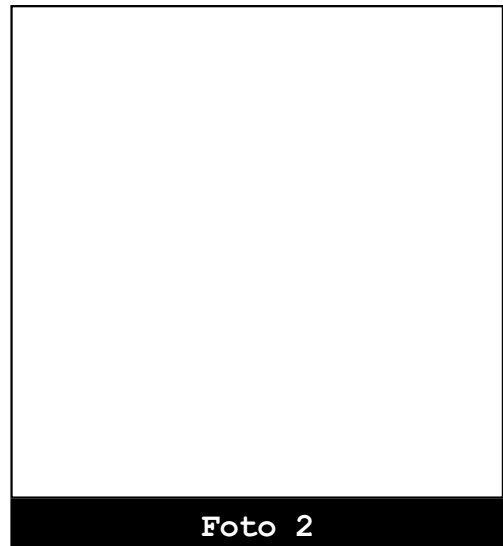


Foto 2



Codice: CP00444

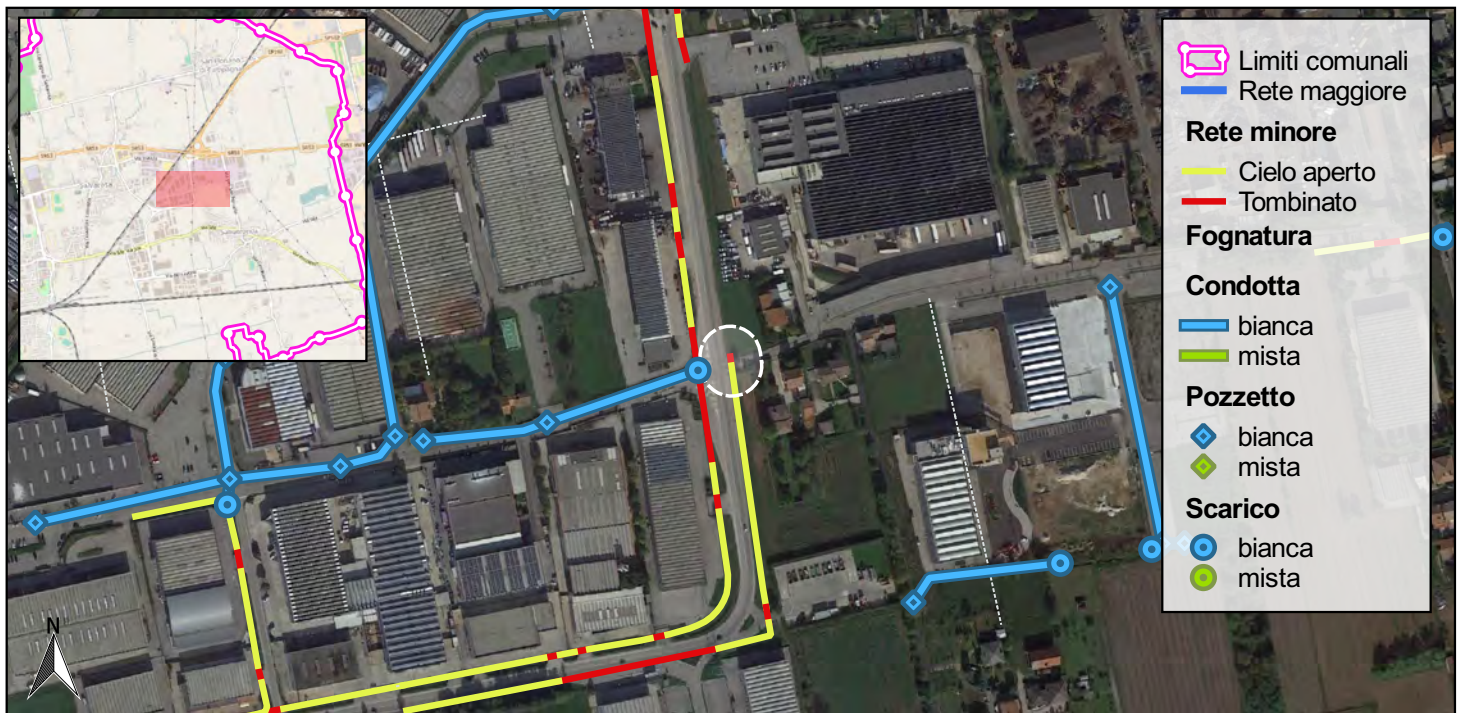
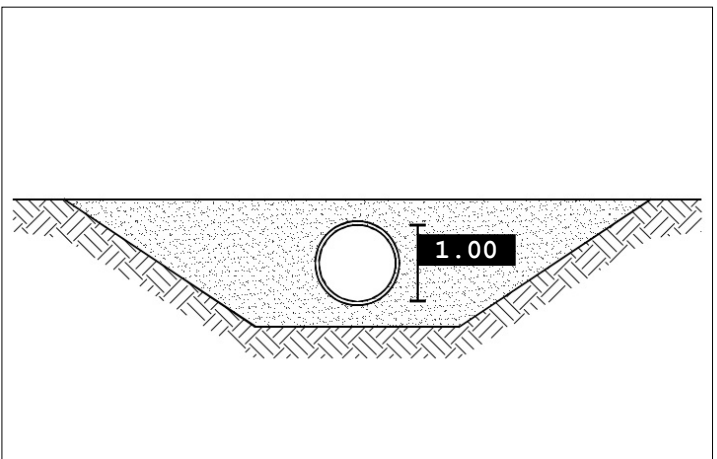
Data rilievo: 2016 08 22

Bacino: **Zero-scarico Di Salvatronda-18**
Caratteristica: **Tombinamento**

Tipo fosso: **Capofosso**
Tipo sezione: **Circolare**

Materiale: **Calcestruzzo**
Percentuale di interrimento: **80%**

Ente competente: **Comune**



- Limiti comunali
- Rete maggiore
- Rete minore**
- Cielo aperto
- Tombinato
- Fognatura**
- Condotta**
- bianca
- mista
- Pozzetto**
- bianca
- mista
- Scarico**
- bianca
- mista

SCALA 1:5,000

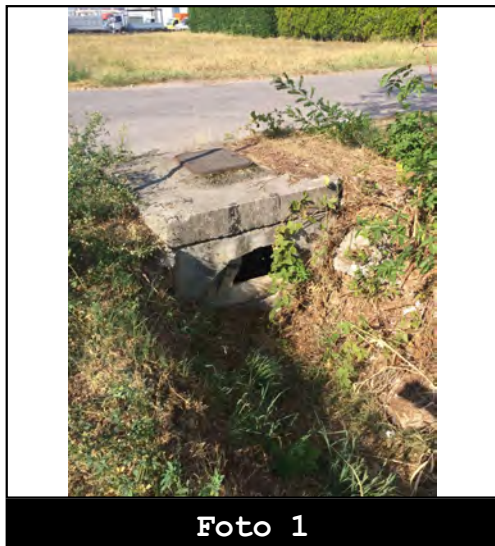


Foto 1

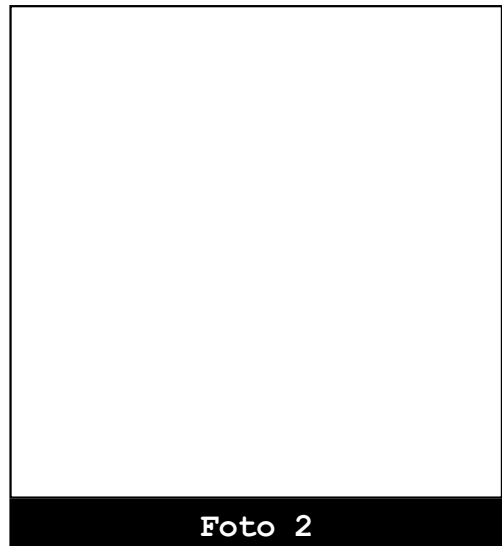


Foto 2



Codice: CP00445

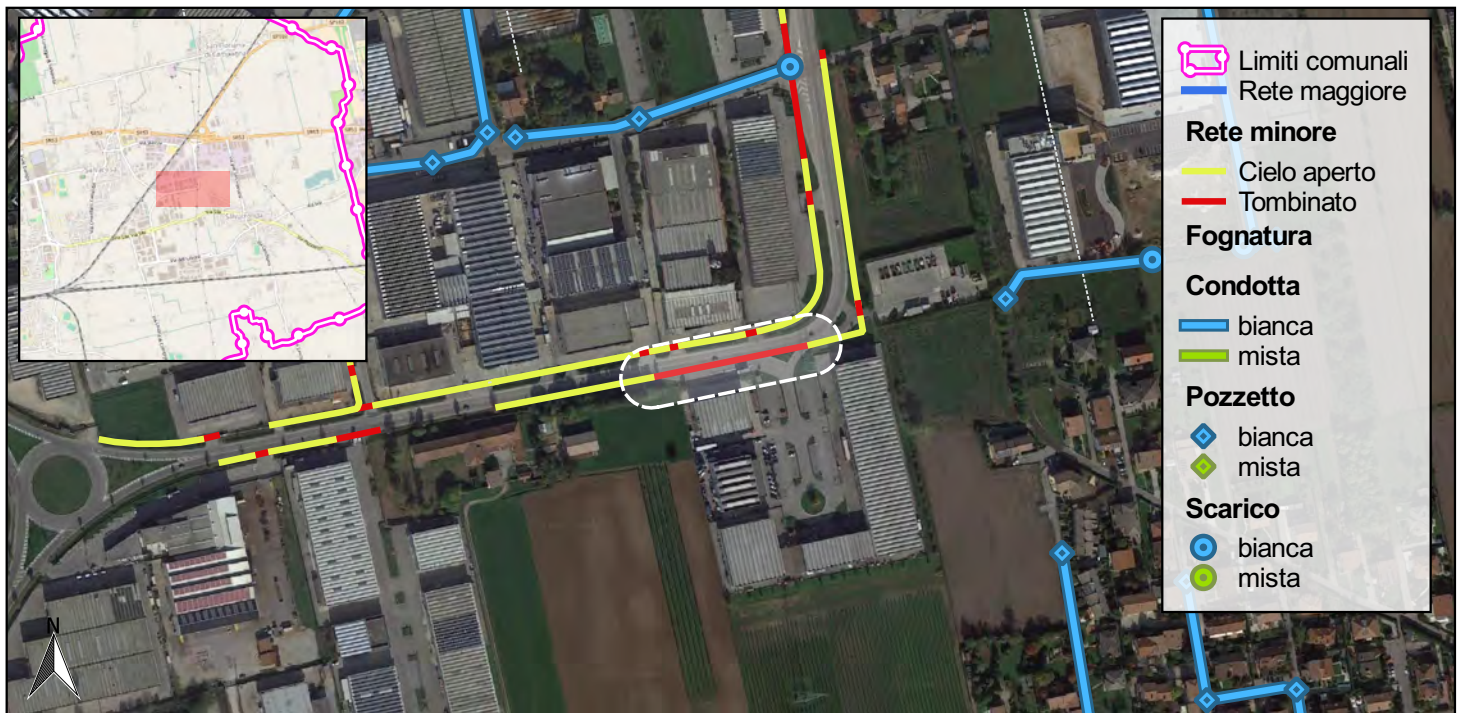
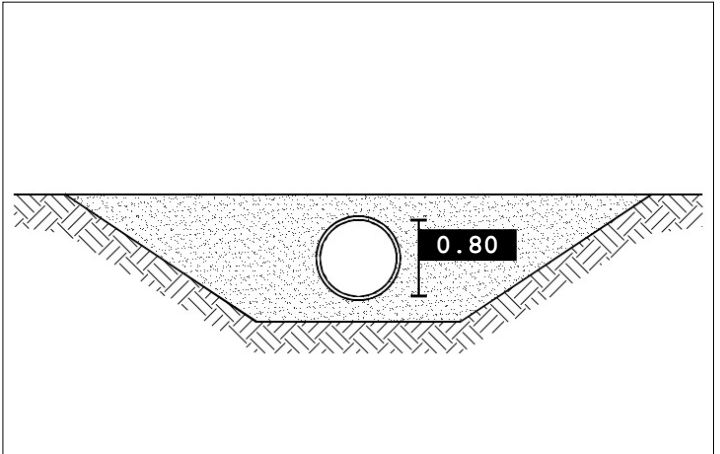
Data rilievo: 2016 08 22

Bacino: **Zero-scarico Di Salvatronda-18**
Caratteristica: **Tombinamento**

Tipo fosso: **Capofosso**
Tipo sezione: **Circolare**

Materiale: **Calcestruzzo**
Percentuale di interrimento: **0%**

Ente competente: **Comune**



- Limiti comunali
- Rete maggiore
- Rete minore**
- Cielo aperto
- Tombinato
- Fognatura**
- Condotta**
- bianca
- mista
- Pozzetto**
- bianca
- mista
- Scarico**
- bianca
- mista

SCALA 1:5,000

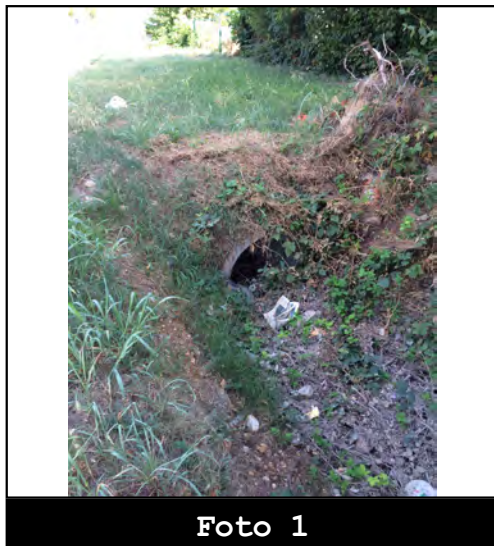


Foto 1

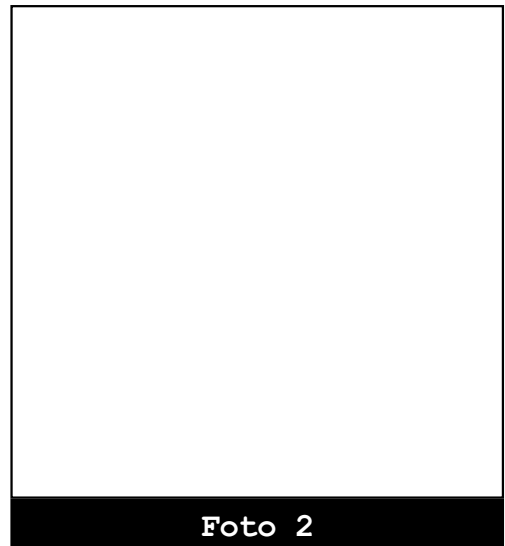


Foto 2



Codice: CP00677

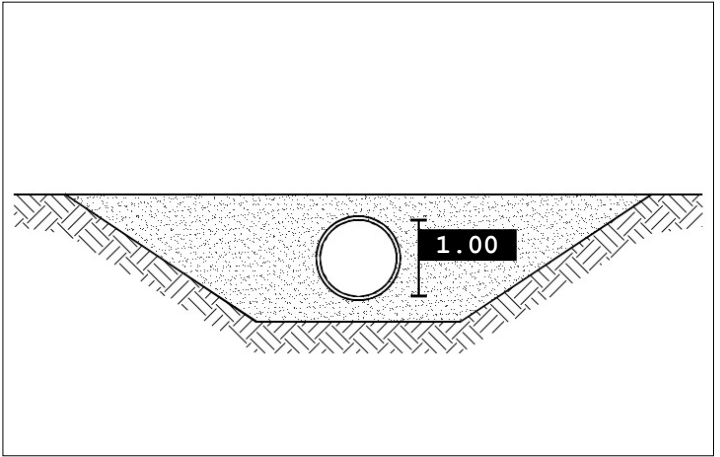
Data rilievo: 2016 08 22

Bacino: **Zero-sx Scarico Di Salvatronda-01**
Caratteristica: **Tombinamento**

Tipo fosso: **Capofosso**
Tipo sezione: **Circolare**

Materiale: **Calcestruzzo**
Percentuale di interrimento: **0%**

Ente competente: **Comune**



- Limiti comunali
- Rete maggiore
- Rete minore**
- Cielo aperto
- Tombinato
- Fognatura**
- Condotta**
- bianca
- mista
- Pozzetto**
- bianca
- mista
- Scarico**
- bianca
- mista

SCALA 1:5,000

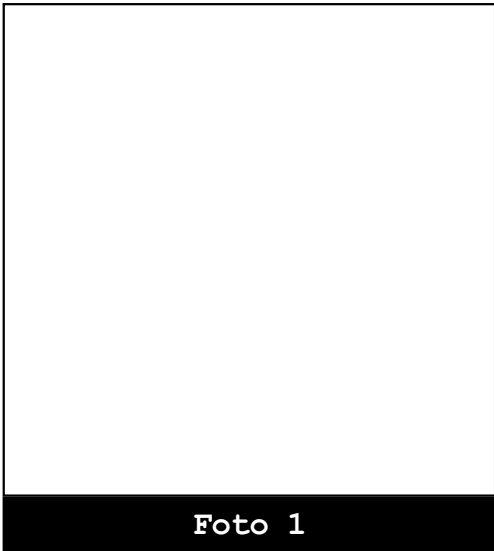


Foto 1

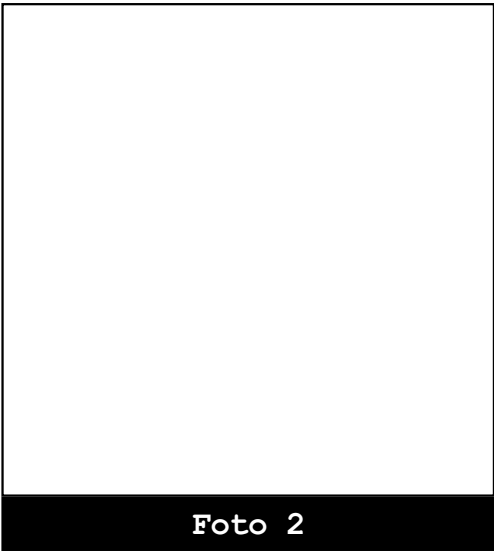


Foto 2



Codice: CP04318

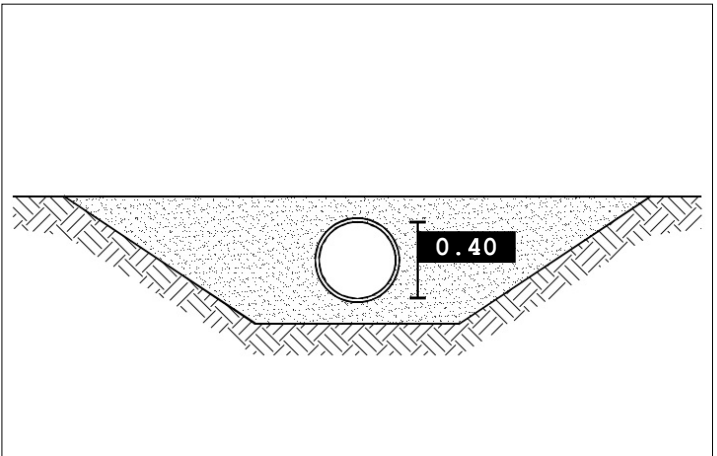
Data rilievo: 2016 08 22

Bacino: **Zero-scarico La Grotta-01**
Caratteristica: **Tombinamento**

Tipo fosso: **Capofosso**
Tipo sezione: **Circolare**

Materiale: **Calcestruzzo**
Percentuale di interrimento: **50%**

Ente competente: **Regione Veneto**



- Limiti comunali
- Rete maggiore
- Rete minore**
- Cielo aperto
- Tombinato
- Fognatura**
- Condotta**
- bianca
- mista
- Pozzetto**
- bianca
- mista
- Scarico**
- bianca
- mista

SCALA 1:5,000

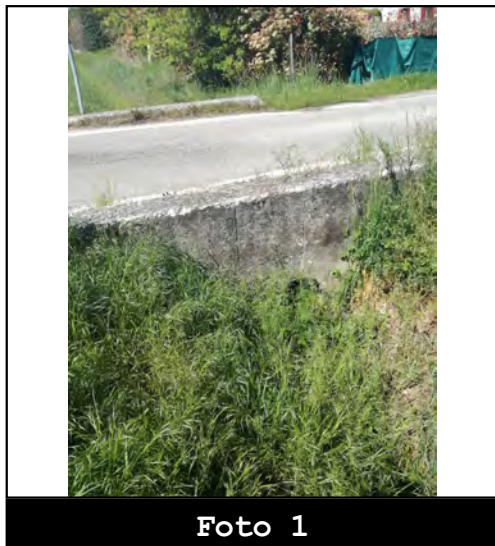


Foto 1

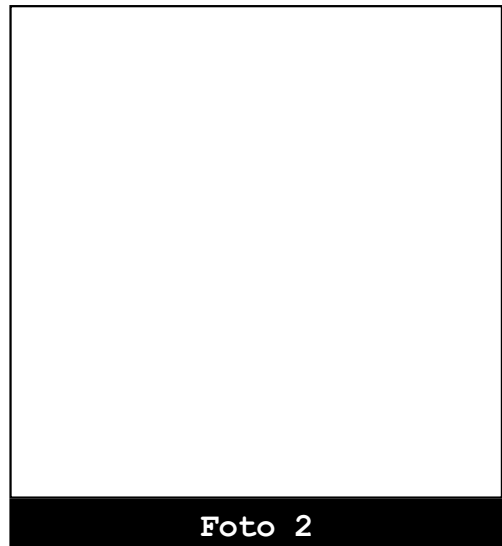


Foto 2



Codice: CP04320

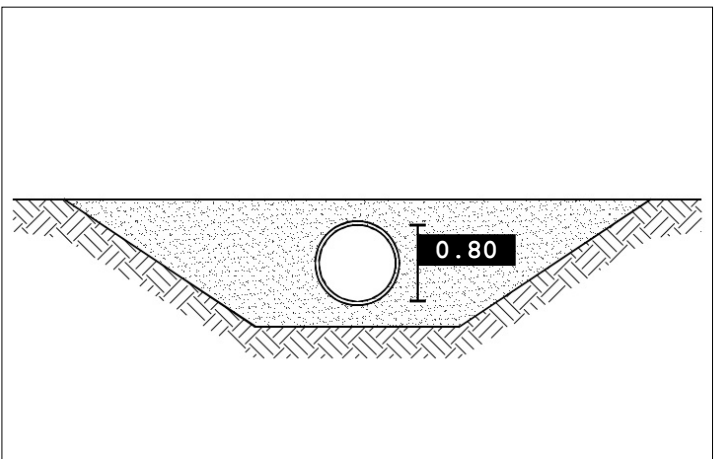
Data rilievo: 2016 08 22

Bacino: **Zero-scarico Di Salvatronda-18**
Caratteristica: **Tombinamento**

Tipo fosso: **Capofosso**
Tipo sezione: **Circolare**

Materiale: **Calcestruzzo**
Percentuale di interrimento: **20%**

Ente competente: **Comune**



- Limiti comunali
- Rete maggiore
- Rete minore**
- Cielo aperto
- Tombinato
- Fognatura**
- Condotta**
- bianca
- mista
- Pozzetto**
- bianca
- mista
- Scarico**
- bianca
- mista

SCALA 1:5,000

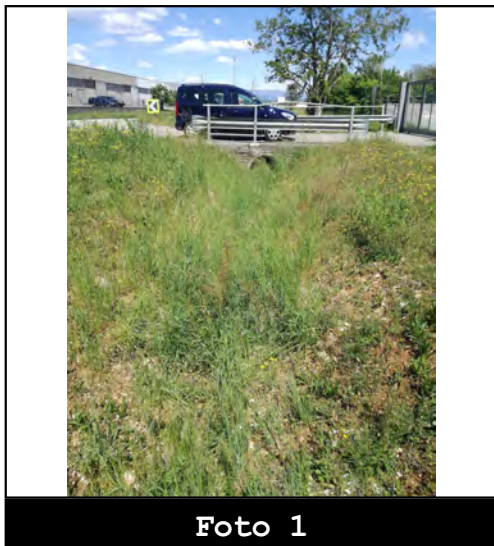


Foto 1

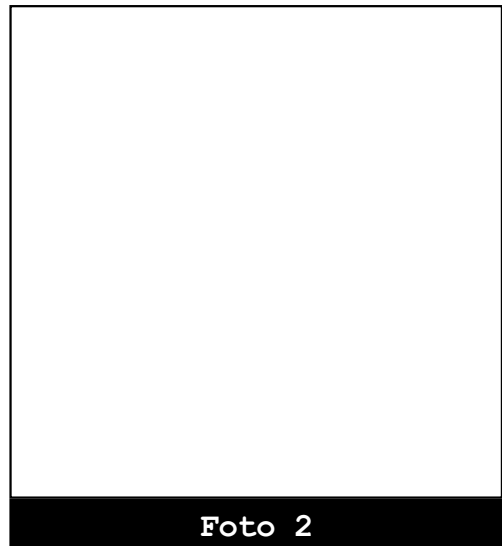


Foto 2



Codice: CP04322

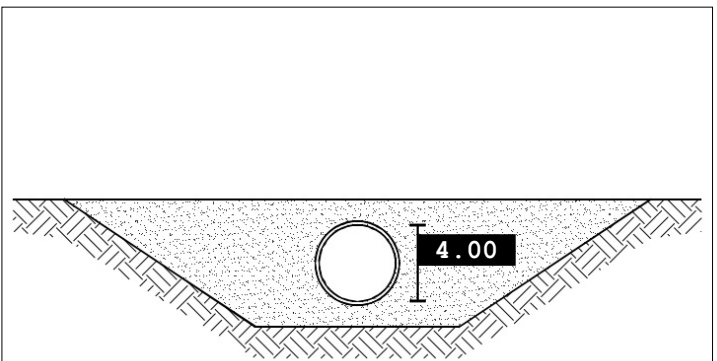
Data rilievo: 2016 08 22

Bacino: **Zero-scarico Di Salvatronda-24**
Caratteristica: **Tombinamento**

Tipo fosso: **Capofosso**
Tipo sezione: **Circolare**

Materiale: **Calcestruzzo**
Percentuale di interrimento: **0%**

Ente competente: **Provincia**



- Limiti comunali
- Rete maggiore
- Rete minore**
- Cielo aperto
- Tombinato
- Fognatura**
- Condotta**
- bianca
- mista
- Pozzetto**
- bianca
- mista
- Scarico**
- bianca
- mista

0 100 200 m

SCALA 1:5,000

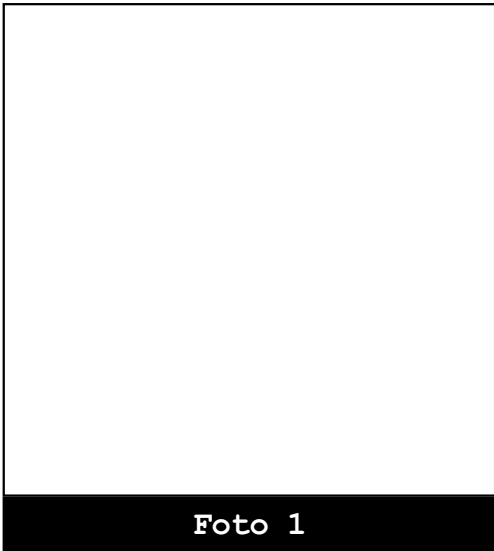


Foto 1

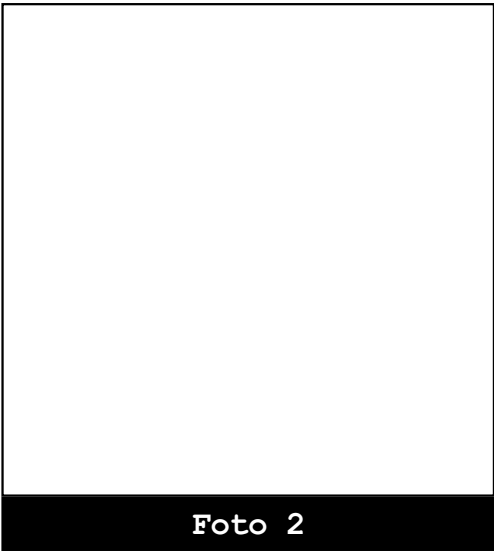


Foto 2



Codice: CP04323

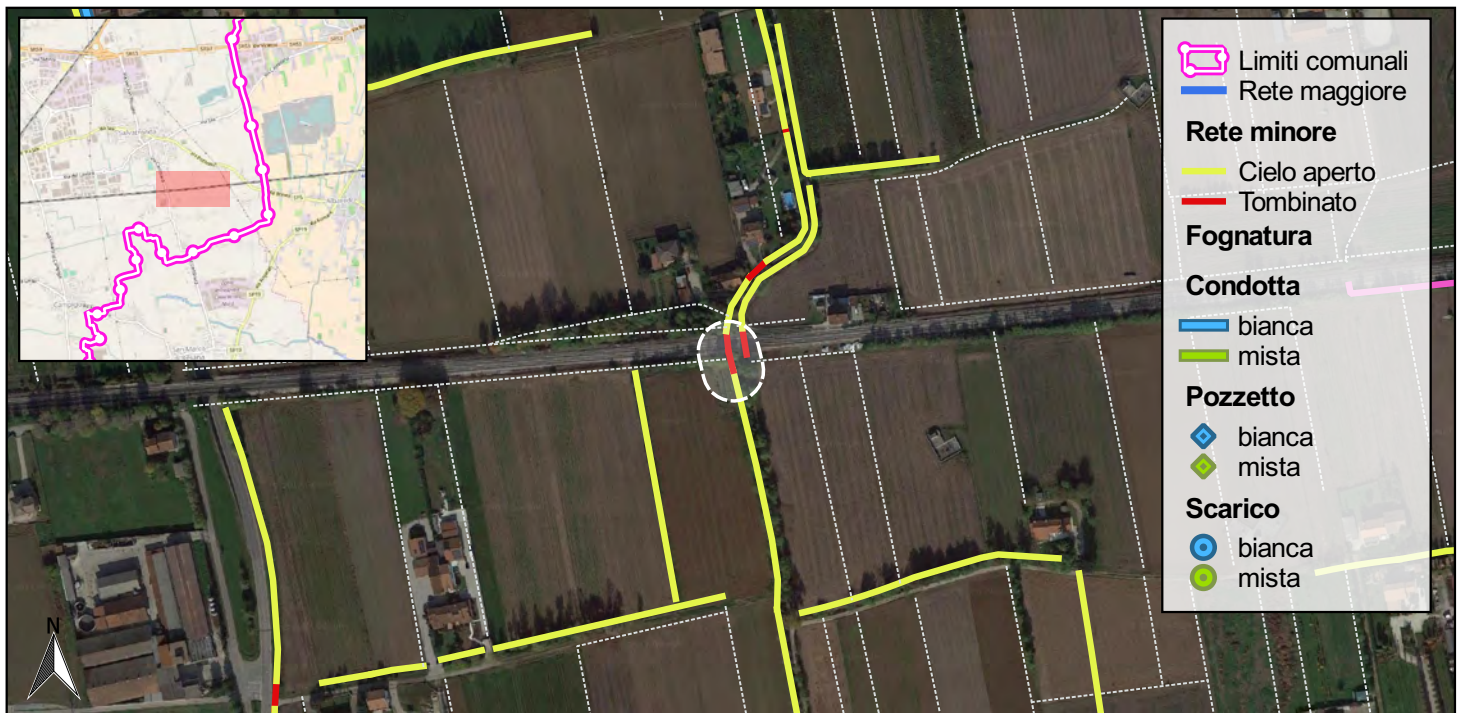
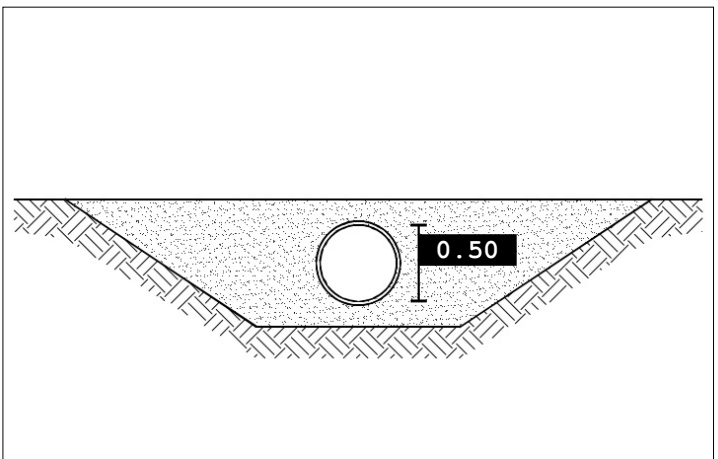
Data rilievo: 2016 08 22

Bacino: **Zero-sx Scarico Di Salvatronda-01**
Caratteristica: **Tombinamento**

Tipo fosso: **Capofosso**
Tipo sezione: **Circolare**

Materiale: **Calcestruzzo**
Percentuale di interrimento: **10%**

Ente competente: **Privato**



SCALA 1:5,000

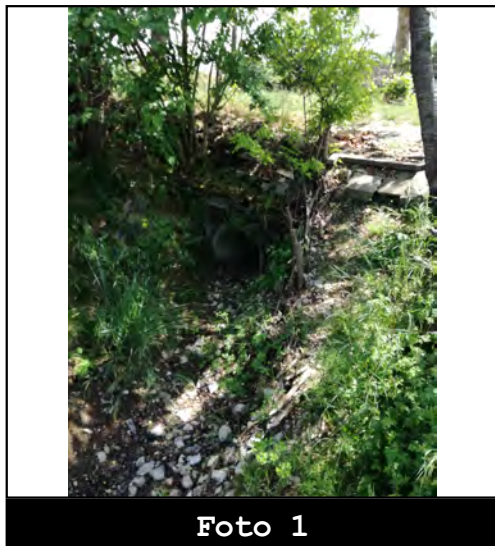


Foto 1

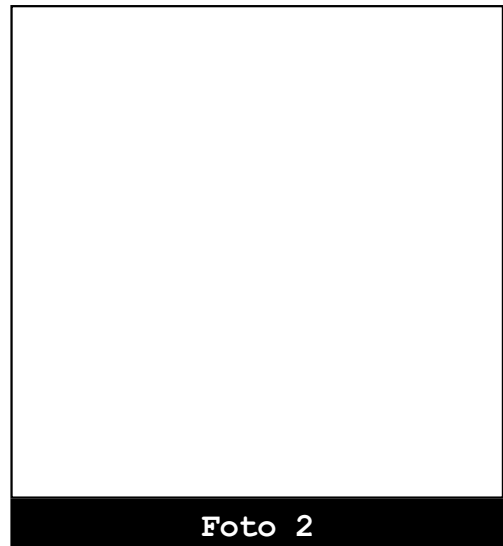


Foto 2



Codice: CP04324

Data rilievo: 2016 08 22

Bacino: Zero-sorgenti Del Fiume
Zero-02

Caratteristica: Tombinamento

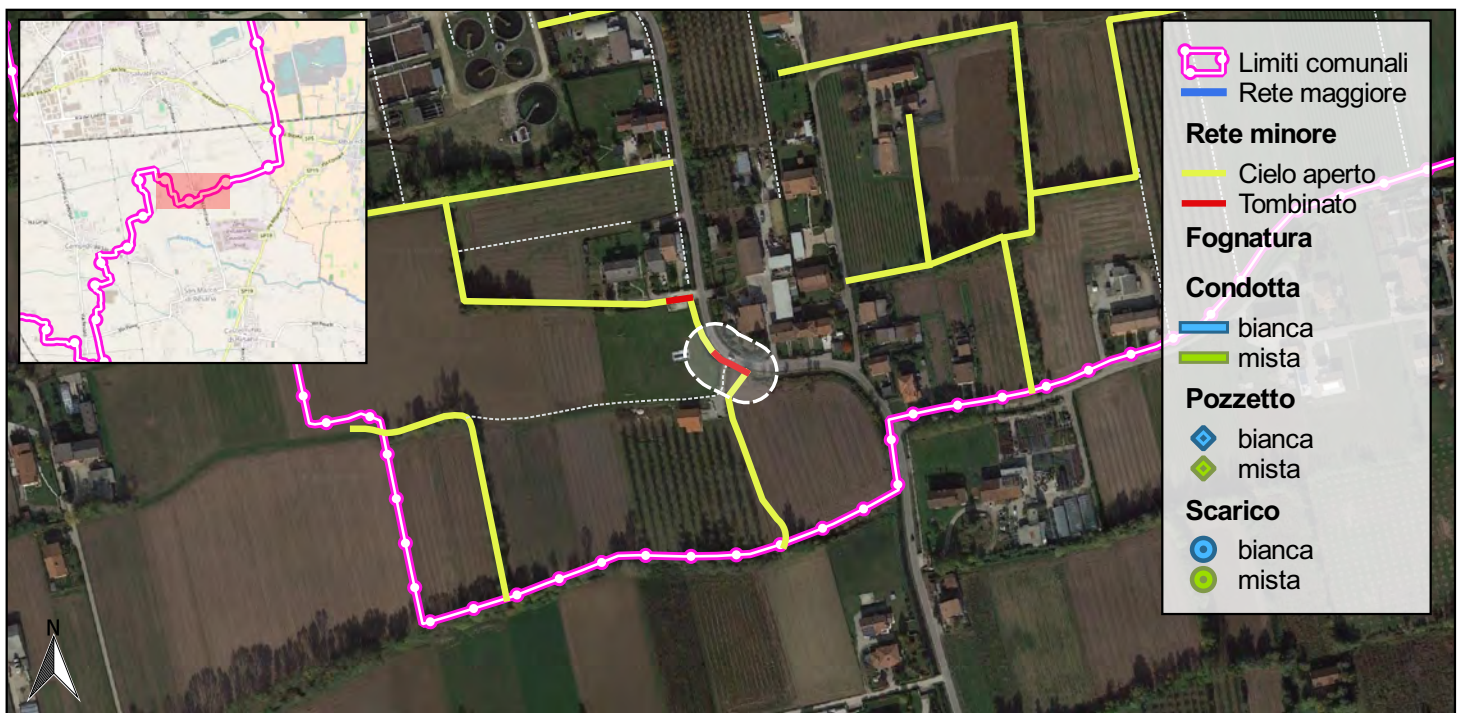
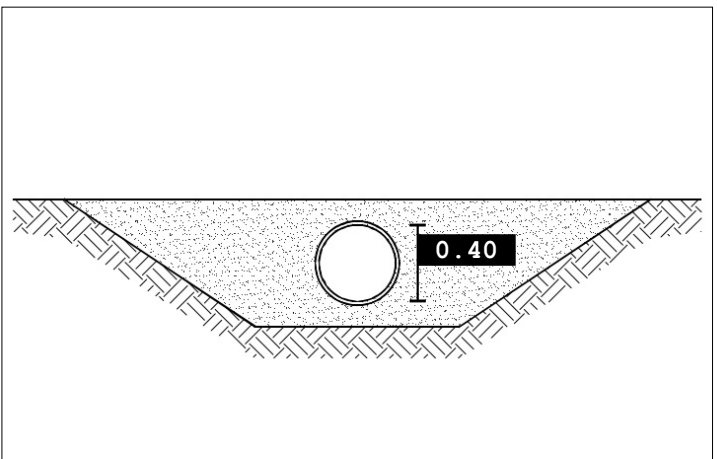
Tipo fosso: Capofosso

Tipo sezione: Circolare

Materiale: Calcestruzzo

Percentuale di interrimento: 20%

Ente competente: Comune



- Limiti comunali
- Rete maggiore
- Rete minore**
- Cielo aperto
- Tombinato
- Fognatura**
- Condotta**
- bianca
- mista
- Pozzetto**
- bianca
- mista
- Scarico**
- bianca
- mista

SCALA 1:5,000



Foto 1

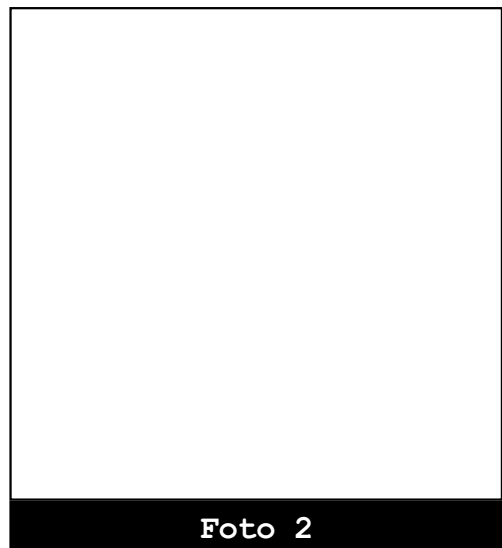


Foto 2



Codice: CP04325

Data rilievo: 2016 08 22

Bacino: Zero-sorgenti Del Fiume
Zero-02

Caratteristica: Tombinamento

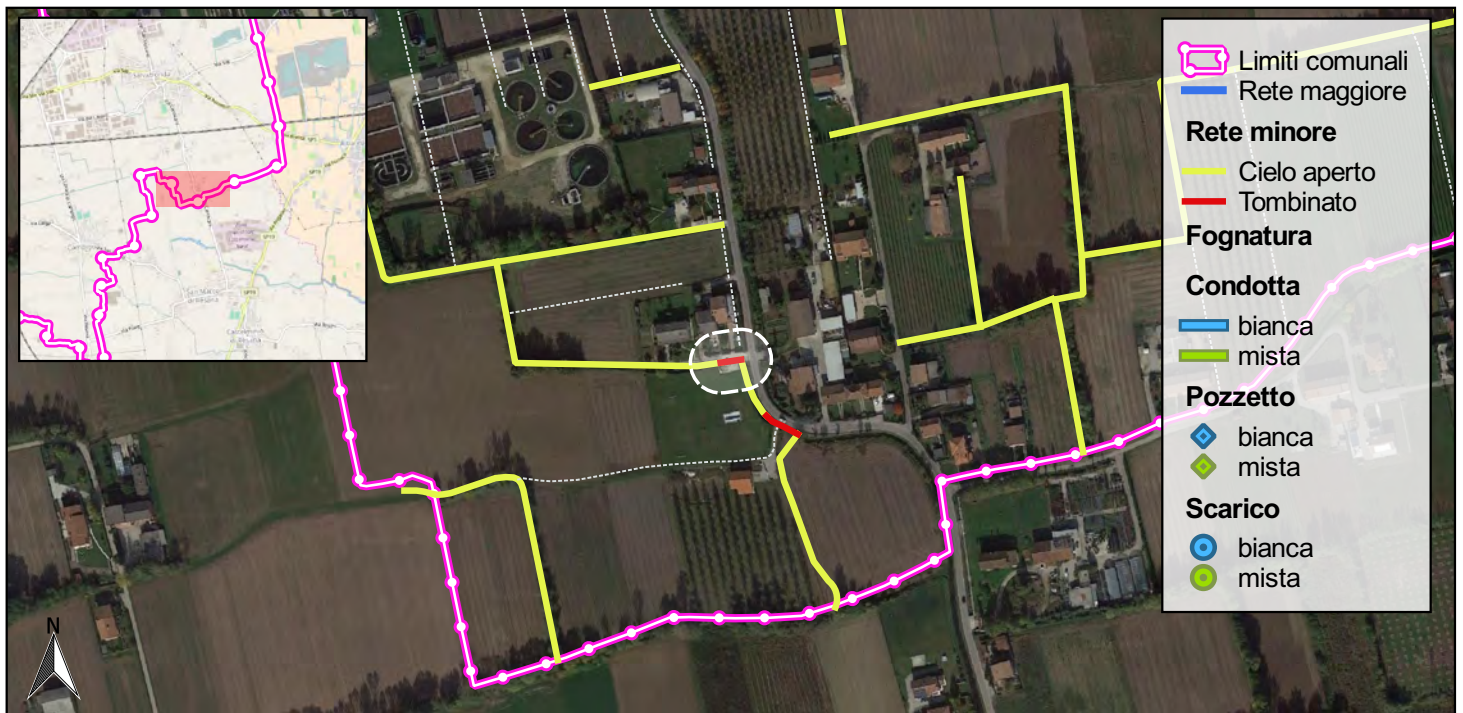
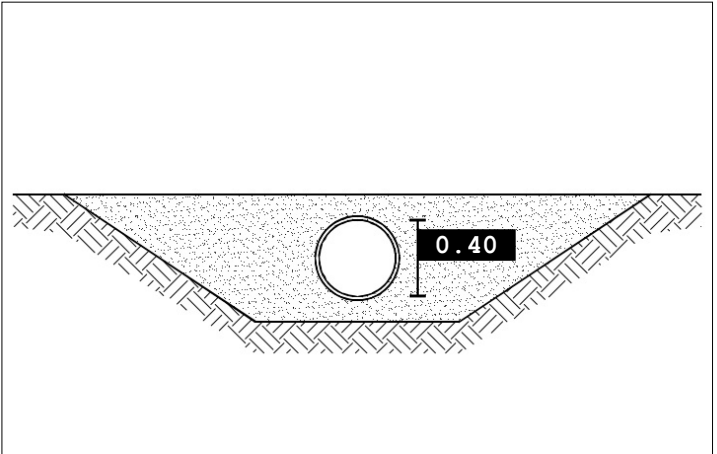
Tipo fosso: Capofosso

Tipo sezione: Circolare

Materiale: Calcestruzzo

Percentuale di interrimento: 20%

Ente competente: Privato



- Limiti comunali
- Rete maggiore
- Rete minore**
- Cielo aperto
- Tombinato
- Fognatura**
- Condotta**
- bianca
- mista
- Pozzetto**
- bianca
- mista
- Scarico**
- bianca
- mista

SCALA 1:5,000



Foto 1

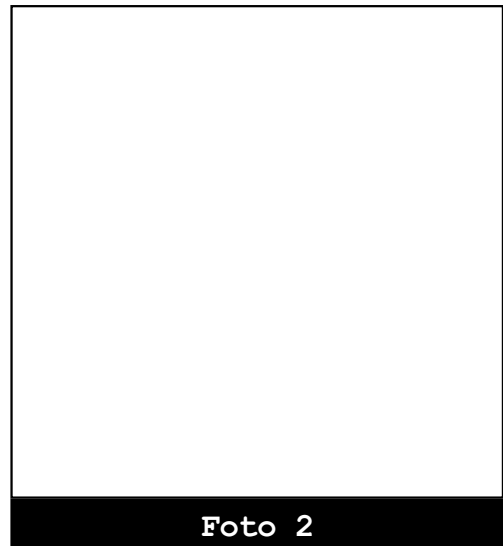


Foto 2



Codice: CP04326

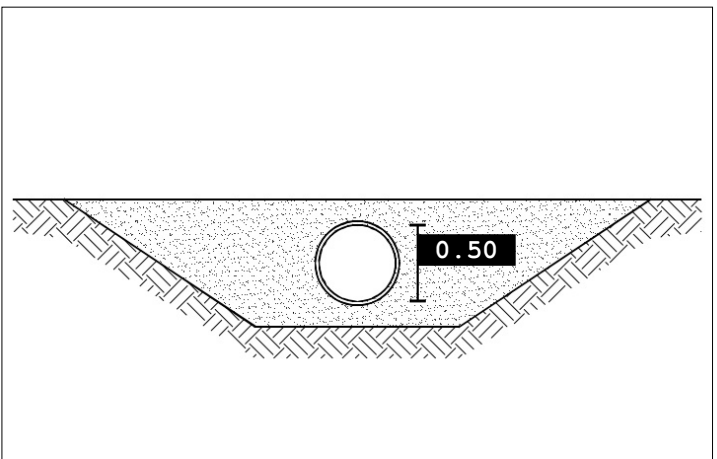
Data rilievo: 2016 08 22

Bacino: Zero-scarico Sabbionare -
Fiume Zero-04
Caratteristica: Tombinamento

Tipo fosso: Capofosso
Tipo sezione: Circolare

Materiale: Calcestruzzo
Percentuale di interrimento: 50%

Ente competente: Comune



- Limiti comunali
- Rete maggiore
- Rete minore**
- Cielo aperto
- Tombinato
- Fognatura**
- Condotta**
- bianca
- mista
- Pozzetto**
- bianca
- mista
- Scarico**
- bianca
- mista

0 100 200 m

SCALA 1:5,000



Foto 1

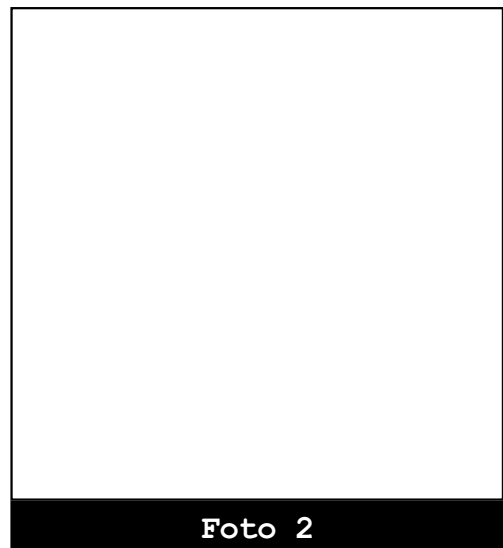


Foto 2



Codice: F00013

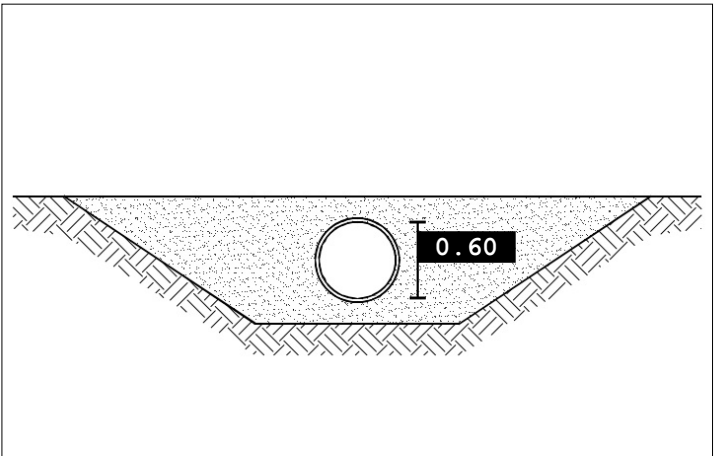
Data rilievo: 2016 08 22

Bacino: **Zero-scarico La Grotta-06**
Caratteristica: **Tombinamento**

Tipo fosso: **Fosso**
Tipo sezione: **Circolare**

Materiale: **Calcestruzzo**
Percentuale di interrimento: **10%**

Ente competente: **Regione Veneto**



- Limiti comunali
- Rete maggiore
- Rete minore**
 - Cielo aperto
 - Tombinato
- Fognatura**
- Condotta**
 - bianca
 - mista
- Pozzetto**
 - bianca
 - mista
- Scarico**
 - bianca
 - mista

SCALA 1:5,000



Foto 1

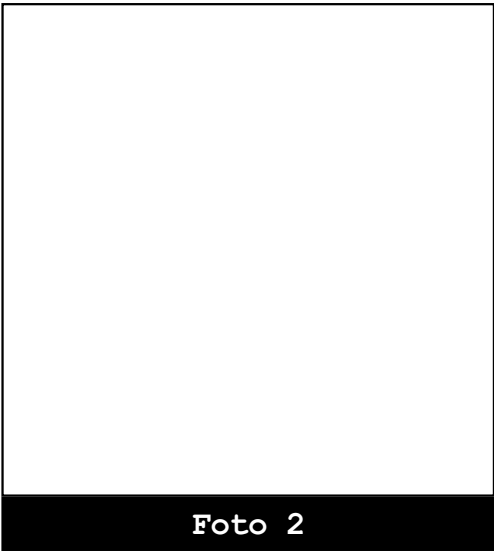


Foto 2



Codice: F00015

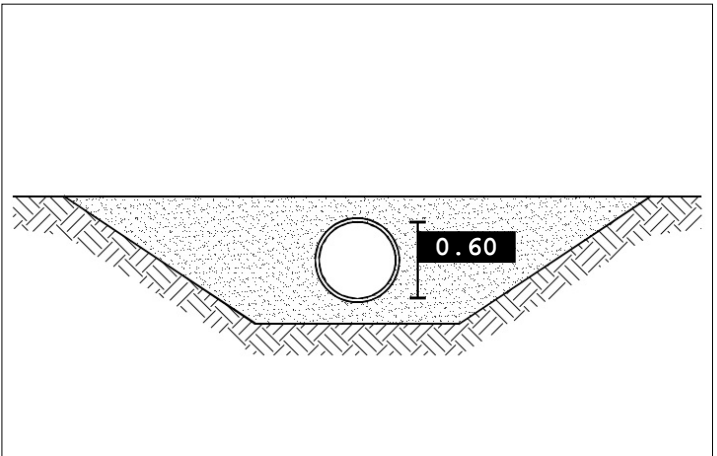
Data rilievo: 2016 08 22

Bacino: **Zero-scarico La Grotta-06**
Caratteristica: **Tombinamento**

Tipo fosso: **Fosso**
Tipo sezione: **Circolare**

Materiale: **Calcestruzzo**
Percentuale di interrimento: **30%**

Ente competente: **Regione Veneto**



- Limiti comunali
- Rete maggiore
- Rete minore**
- Cielo aperto
- Tombinato
- Fognatura**
- Condotta**
- bianca
- mista
- Pozzetto**
- bianca
- mista
- Scarico**
- bianca
- mista

SCALA 1:5,000



Foto 1

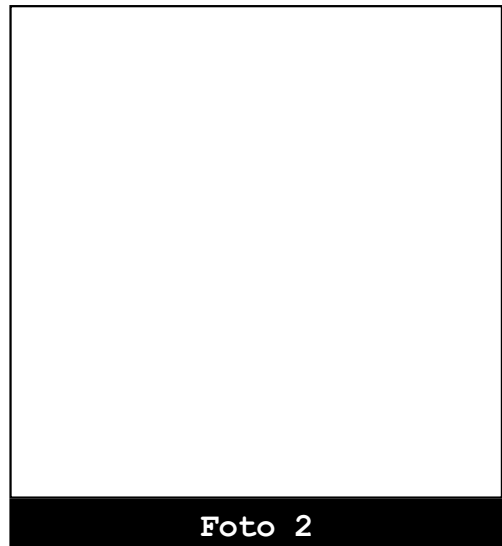


Foto 2



Codice: F00017

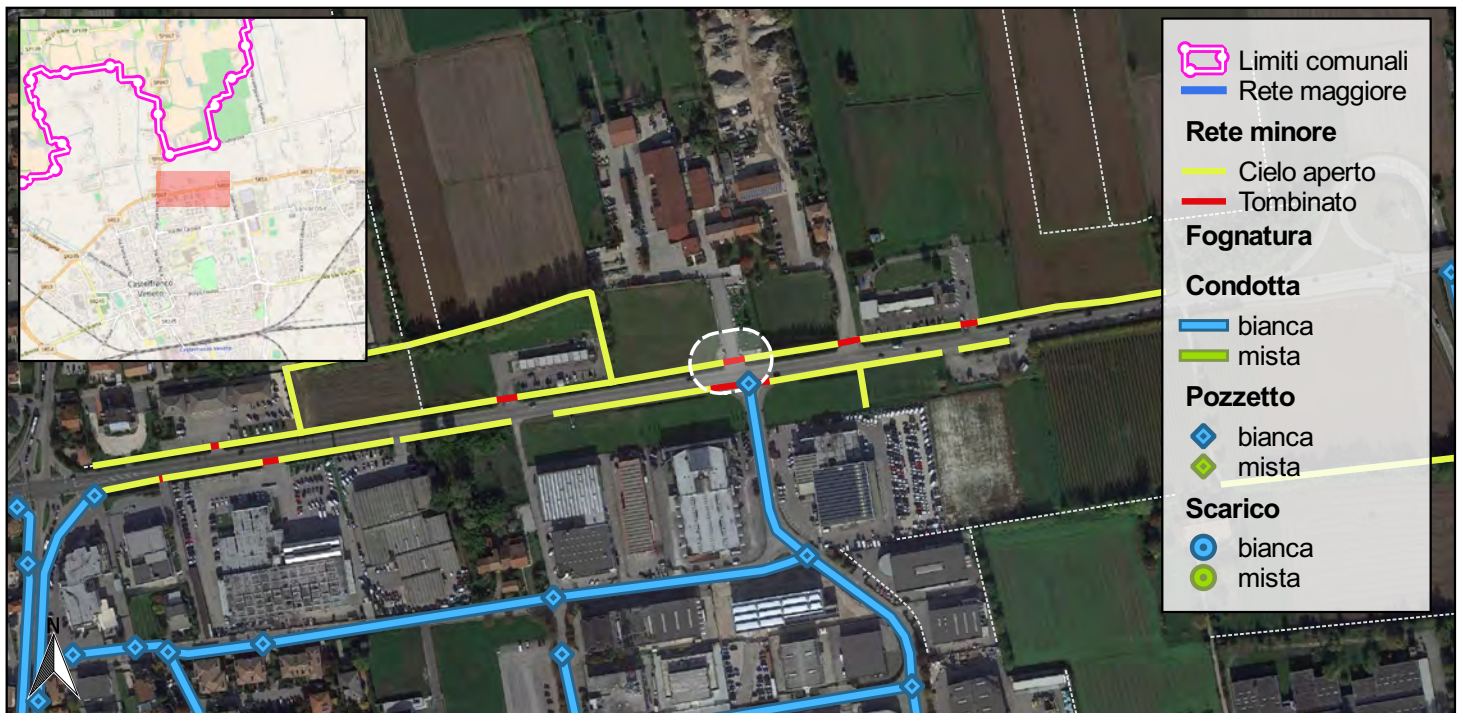
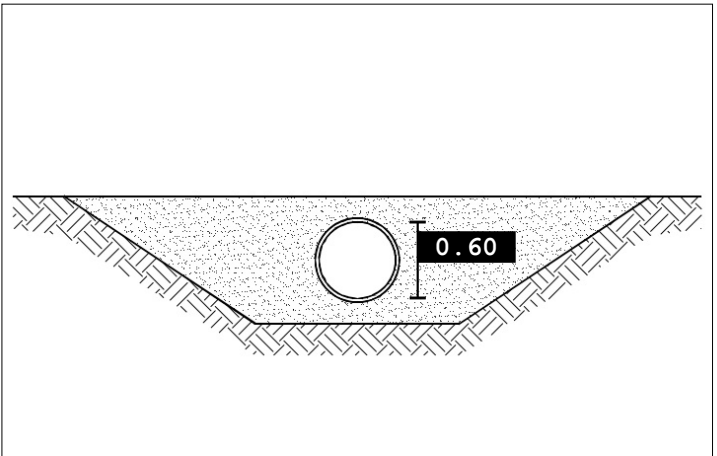
Data rilievo: 2016 08 22

Bacino: **Zero-scarico La Grotta-06**
Caratteristica: **Tombinamento**

Tipo fosso: **Fosso**
Tipo sezione: **Circolare**

Materiale: **Calcestruzzo**
Percentuale di interrimento: **40%**

Ente competente: **Regione Veneto**



SCALA 1:5,000



Foto 1

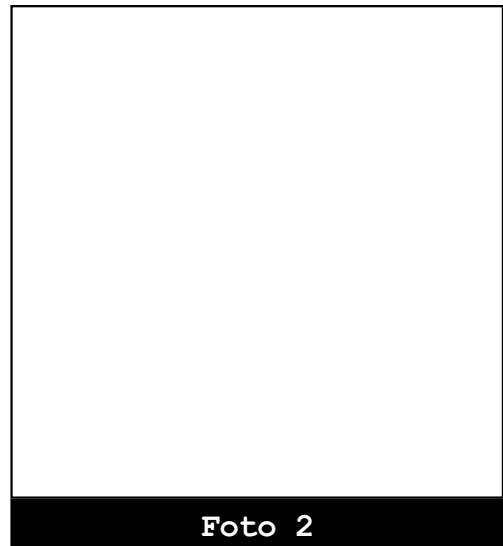


Foto 2



Codice: F00019

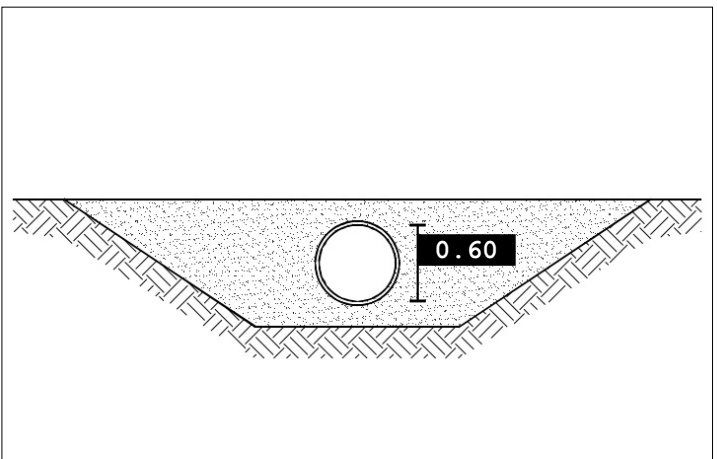
Data rilievo: 2016 08 22

Bacino: **Zero-scarico La Grotta-06**
Caratteristica: **Tombinamento**

Tipo fosso: **Fosso**
Tipo sezione: **Circolare**

Materiale: **Calcestruzzo**
Percentuale di interrimento: **30%**

Ente competente: **Regione Veneto**



SCALA 1:5,000



Foto 1

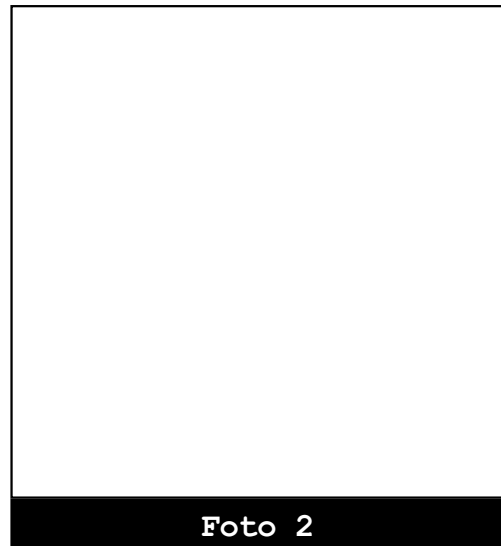


Foto 2



Codice: F00020

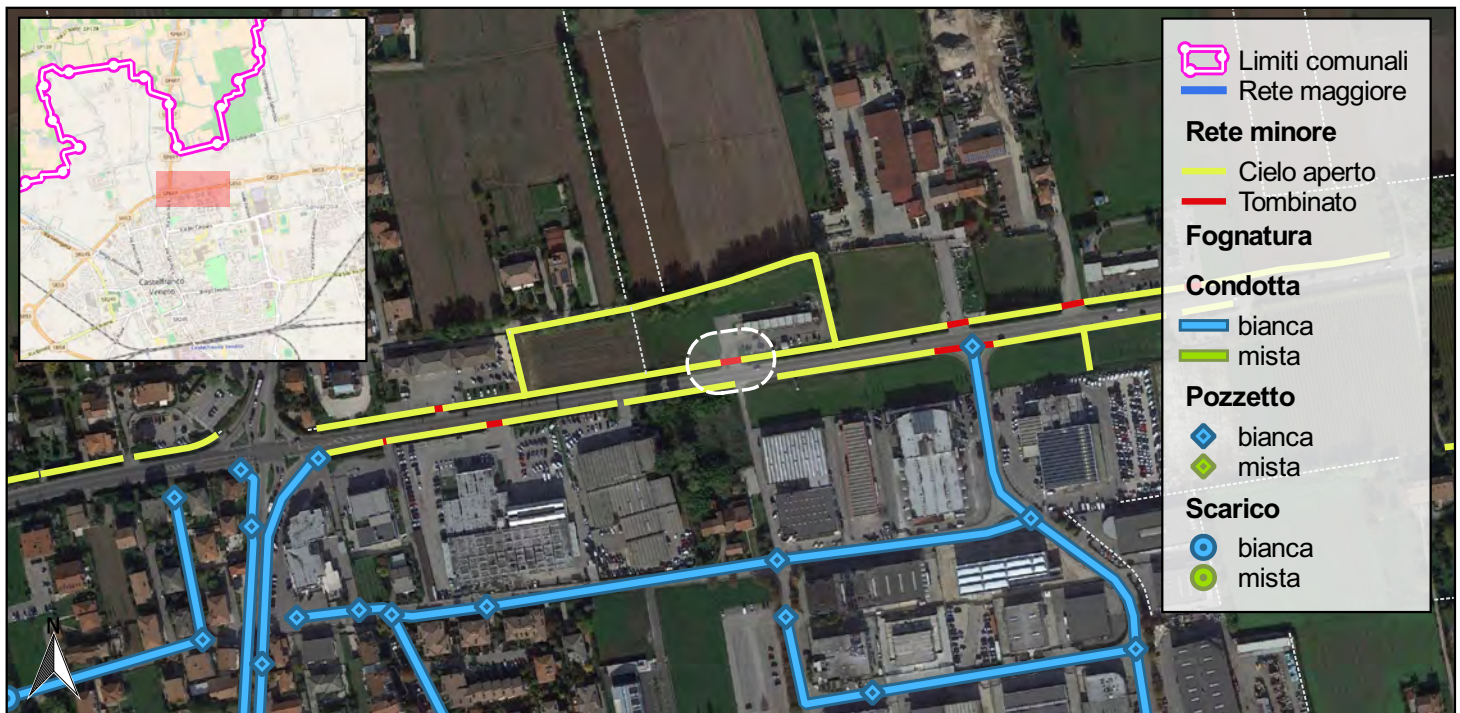
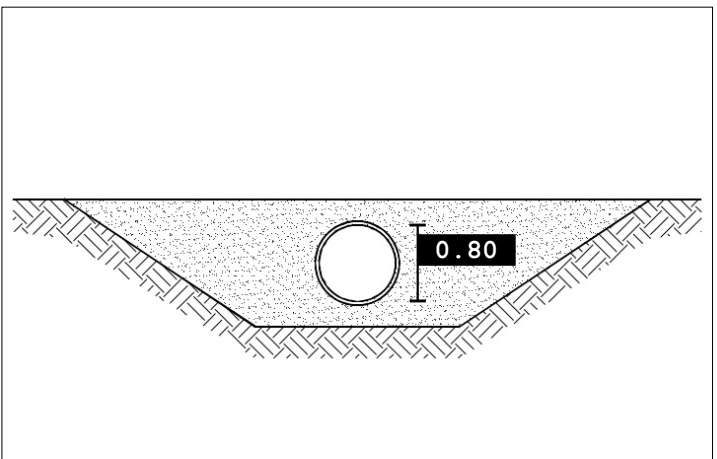
Data rilievo: 2016 08 22

Bacino: Zero-scarico La Grotta-06
Caratteristica: Tombinamento

Tipo fosso: Fosso
Tipo sezione: Circolare

Materiale: Calcestruzzo
Percentuale di interrimento: 10%

Ente competente: Regione Veneto



- Limiti comunali
- Rete maggiore
- Rete minore**
- Cielo aperto
- Tombinato
- Fognatura**
- Condotta**
- bianca
- mista
- Pozzetto**
- bianca
- mista
- Scarico**
- bianca
- mista

SCALA 1:5,000

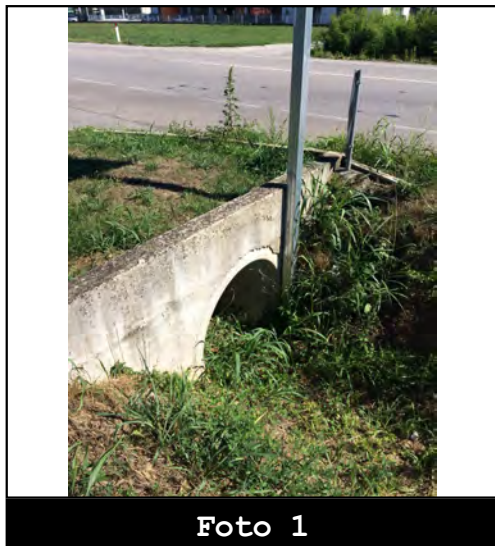


Foto 1

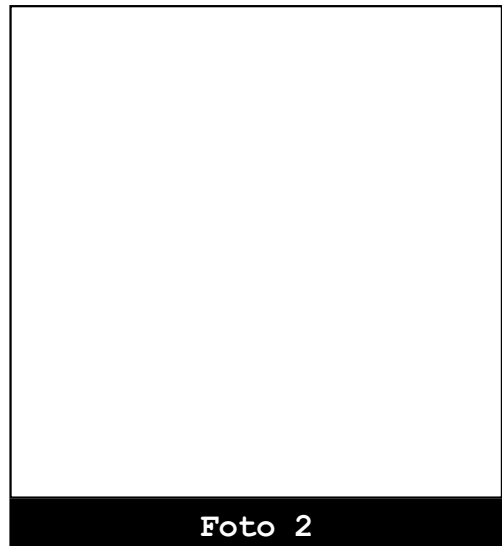


Foto 2



Codice: F00025

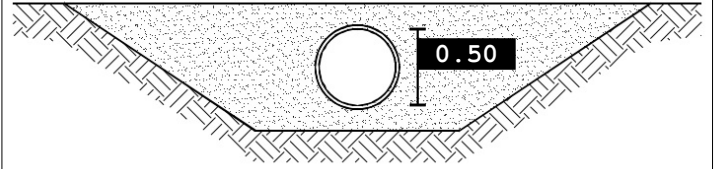
Data rilievo: 2016 08 22

Bacino: **Zero-scarico La Grotta-01**
Caratteristica: **Tombinamento**

Tipo fosso: **Fosso**
Tipo sezione: **Circolare**

Materiale: **Calcestruzzo**
Percentuale di interrimento: **30%**

Ente competente: **Comune**



- Limiti comunali
- Rete maggiore
- Rete minore**
- Cielo aperto
- Tombinato
- Fognatura**
- Condotta**
- bianca
- mista
- Pozzetto**
- bianca
- mista
- Scarico**
- bianca
- mista

SCALA 1:5,000



Foto 1

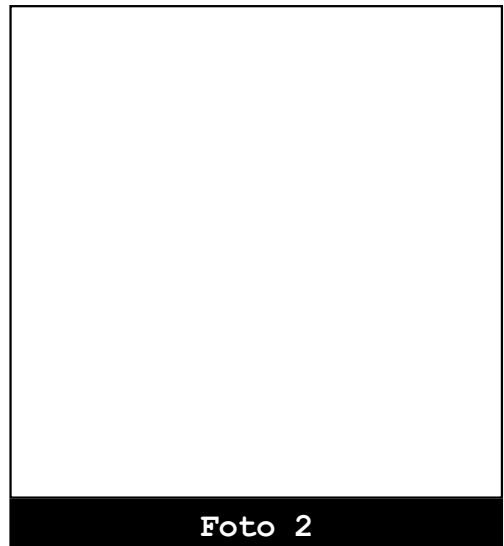


Foto 2



Codice: F00286

Data rilievo: 2016 08 22

Bacino: **Zero-fognatura Fosso Di Guardia-04**

Caratteristica: **Tombinamento**

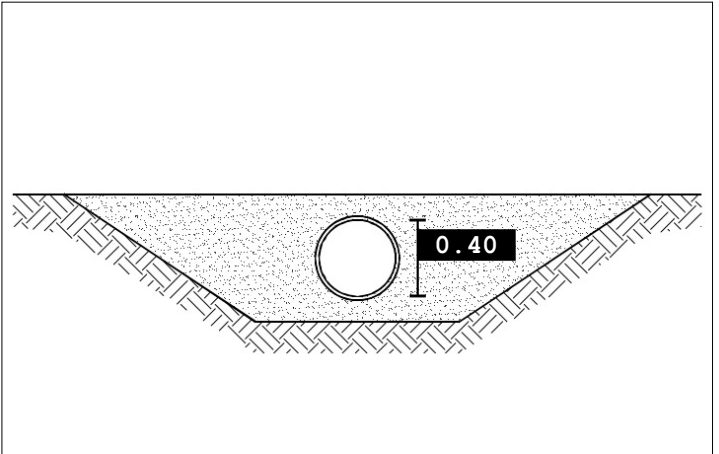
Tipo fosso: **Fosso**

Tipo sezione: **Circolare**

Materiale: **Calcestruzzo**

Percentuale di interrimento: **20%**

Ente competente: **Comune**



- Limiti comunali
- Rete maggiore
- Rete minore**
- Cielo aperto
- Tombinato
- Fognatura**
- Condotta**
- bianca
- mista
- Pozzetto**
- bianca
- mista
- Scarico**
- bianca
- mista

0 100 200 m

SCALA 1:5,000



Foto 1

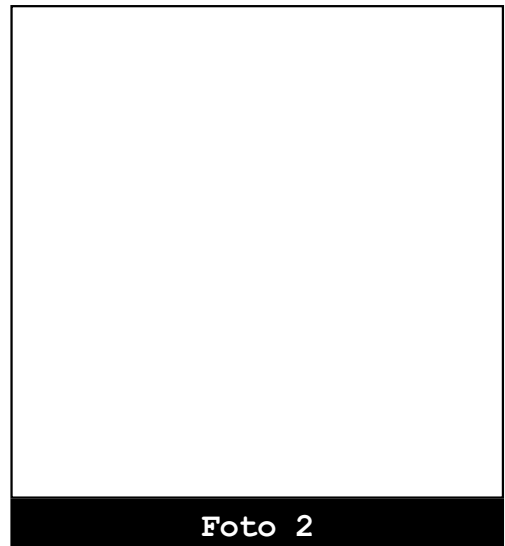


Foto 2



Codice: F00288

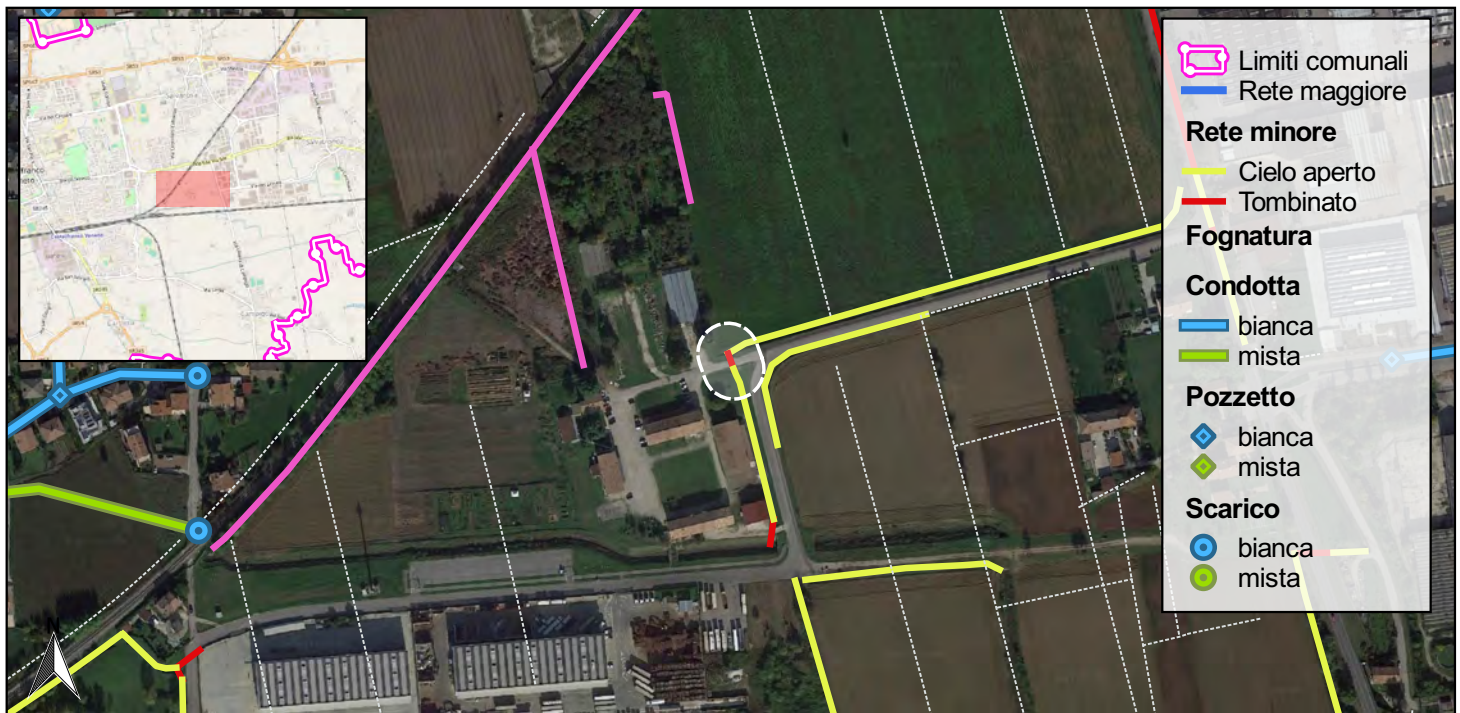
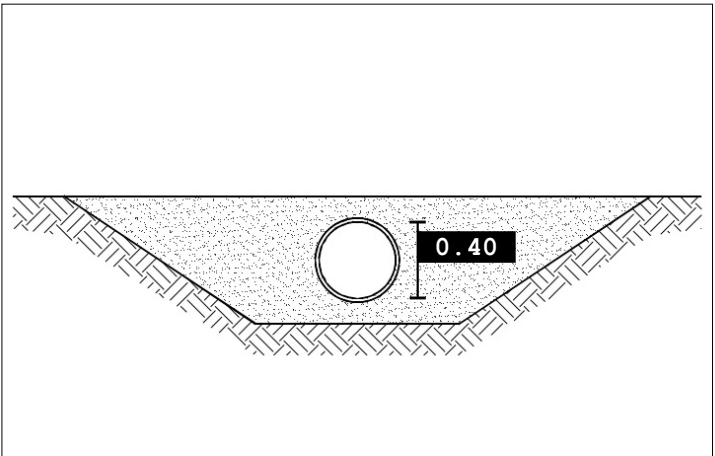
Data rilievo: 2016 08 22

Bacino: Zero-scarico La Grotta-02
Caratteristica: Tombinamento

Tipo fosso: Fosso
Tipo sezione: Circolare

Materiale: Calcestruzzo
Percentuale di interrimento: 100%

Ente competente: Comune



SCALA 1:5,000



Foto 1

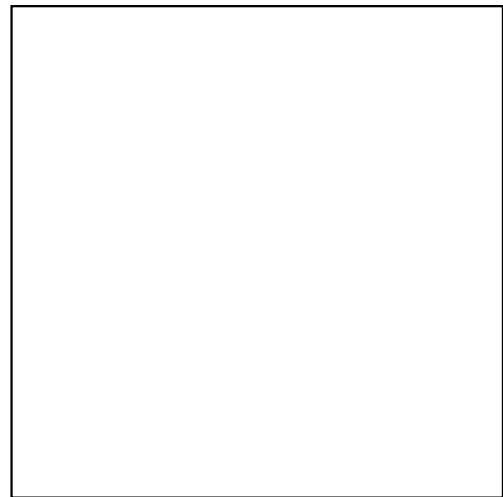


Foto 2



Codice: F00289

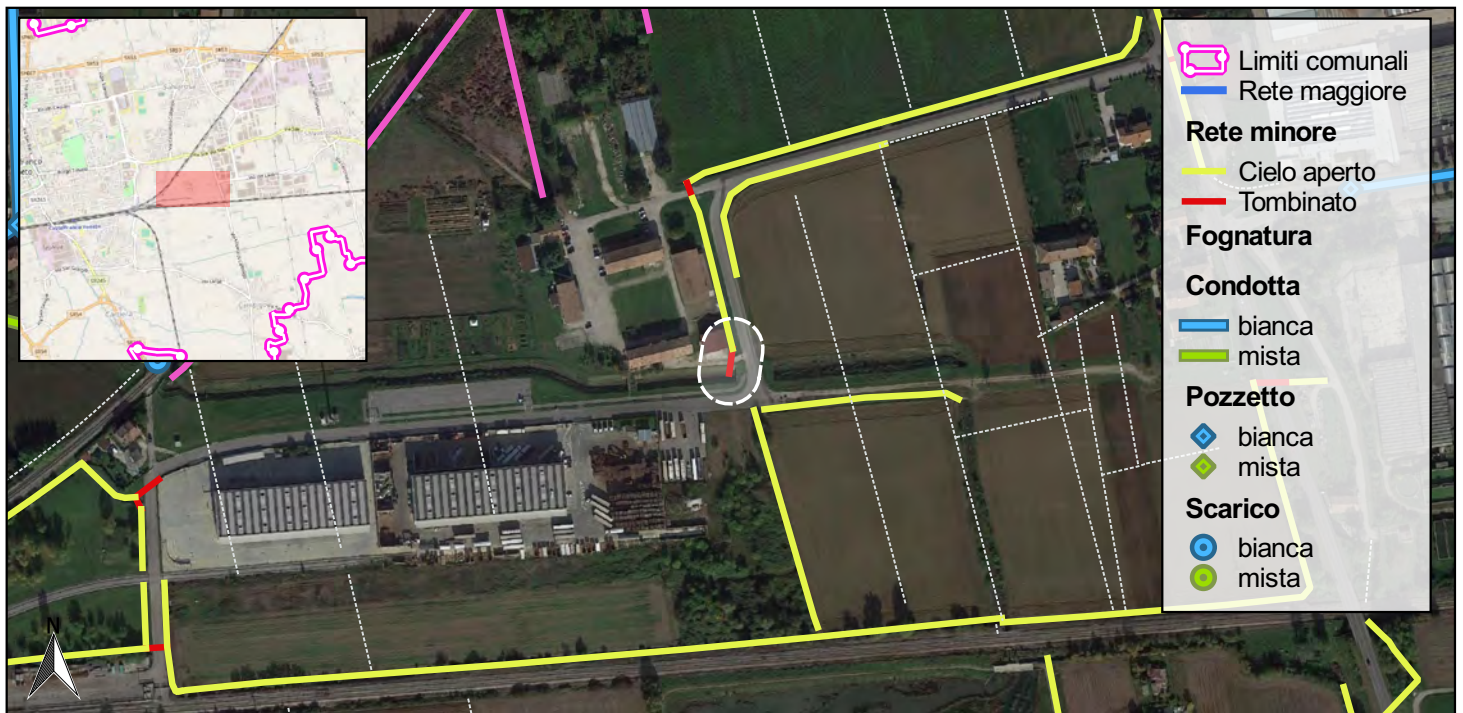
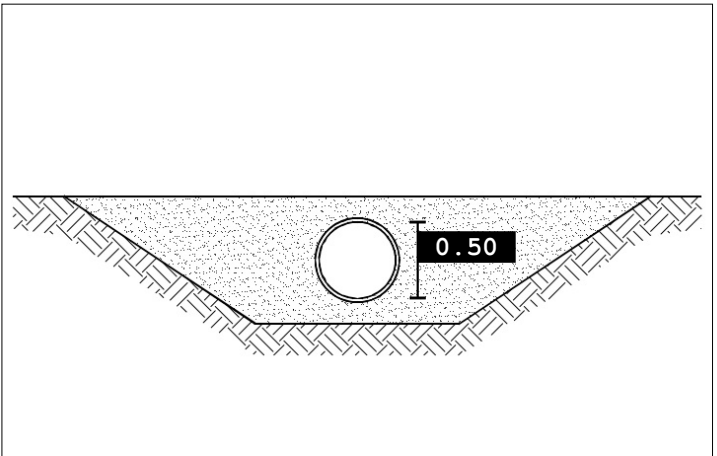
Data rilievo: 2016 08 22

Bacino: **Zero-scarico La Grotta-02**
Caratteristica: **Tombinamento**

Tipo fosso: **Fosso**
Tipo sezione: **Circolare**

Materiale: **Calcestruzzo**
Percentuale di interrimento: **0%**

Ente competente: **Comune**



- Limiti comunali
- Rete maggiore
- Rete minore**
- Cielo aperto
- Tombinato
- Fognatura**
- Condotta**
- bianca
- mista
- Pozzetto**
- bianca
- mista
- Scarico**
- bianca
- mista

SCALA 1:5,000

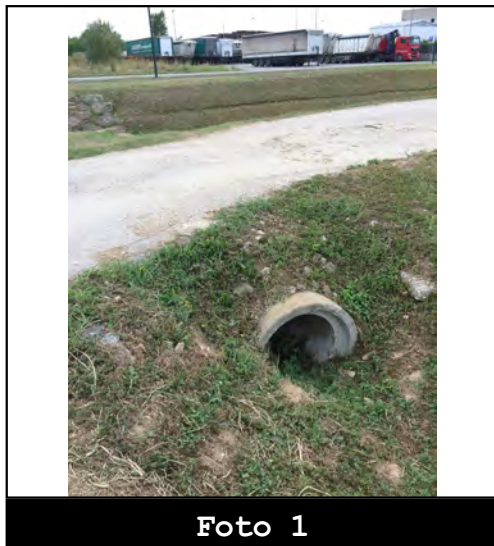


Foto 1

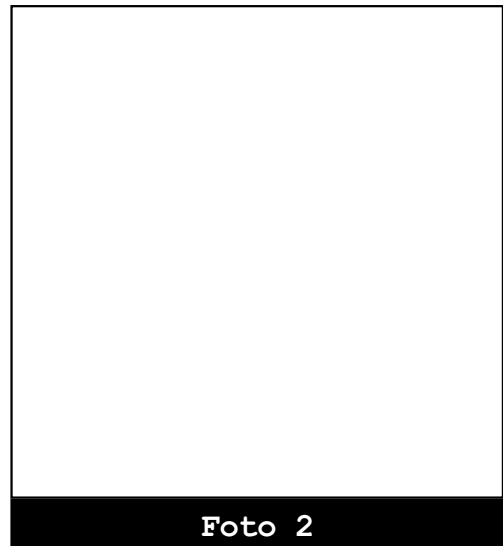


Foto 2



Codice: F00290

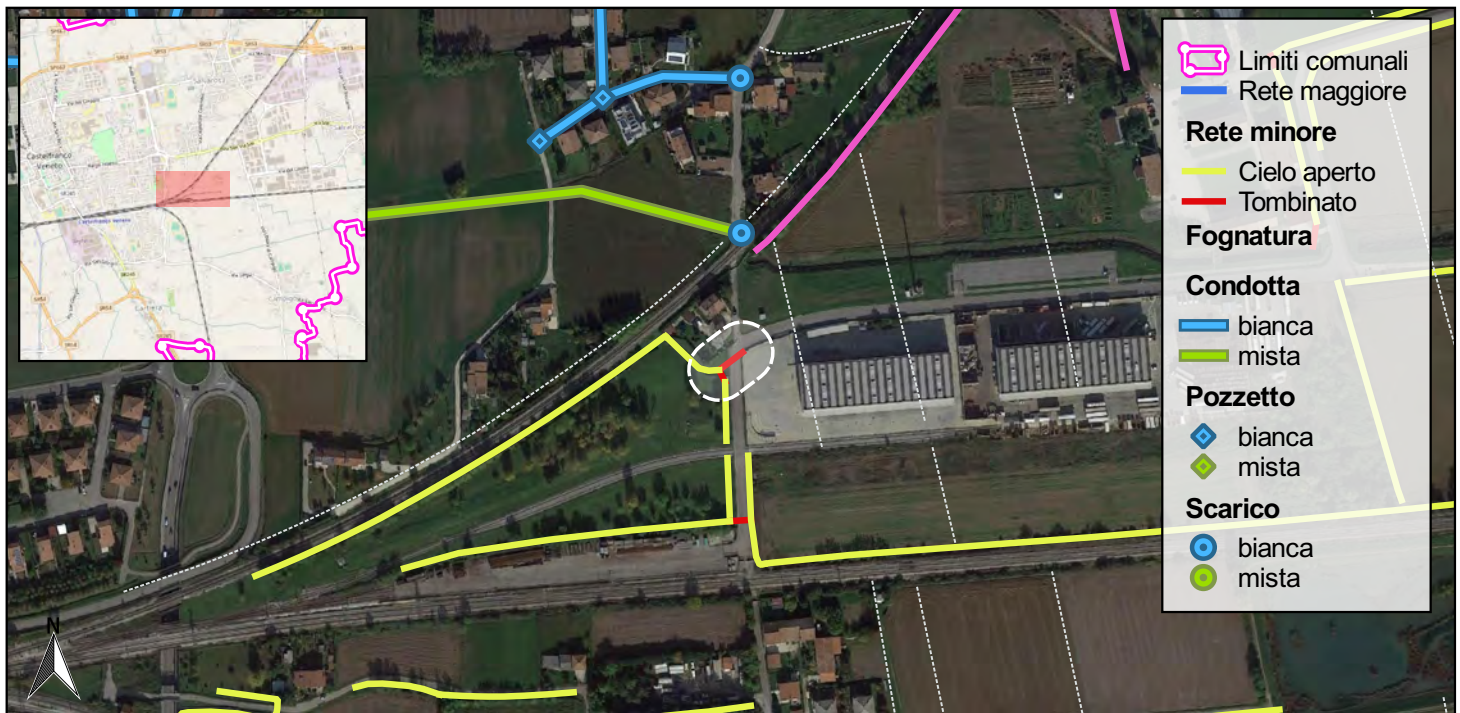
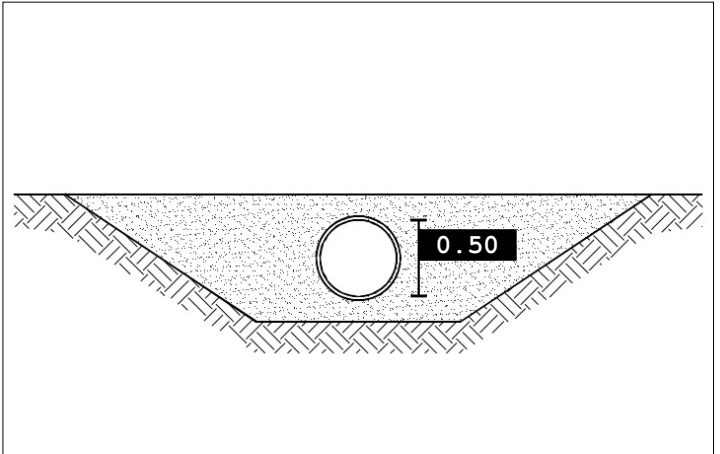
Data rilievo: 2016 08 22

Bacino: **Zero-scarico La Grotta-02**
Caratteristica: **Tombinamento**

Tipo fosso: **Fosso**
Tipo sezione: **Circolare**

Materiale: **Calcestruzzo**
Percentuale di interrimento: **20%**

Ente competente: **Comune**



SCALA 1:5,000

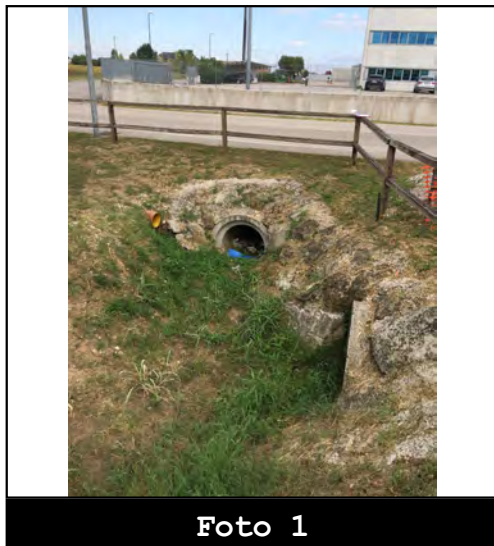


Foto 1

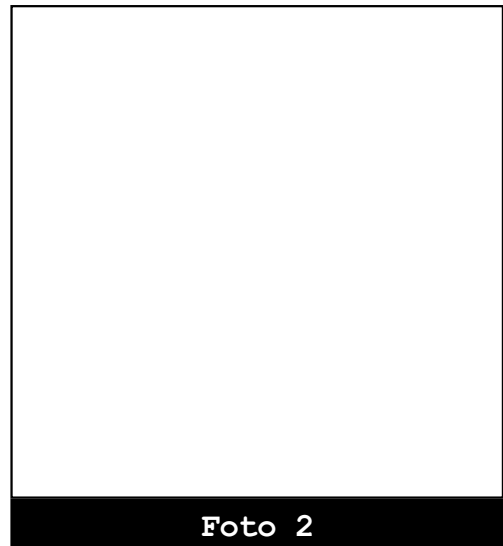


Foto 2



Codice: F00291

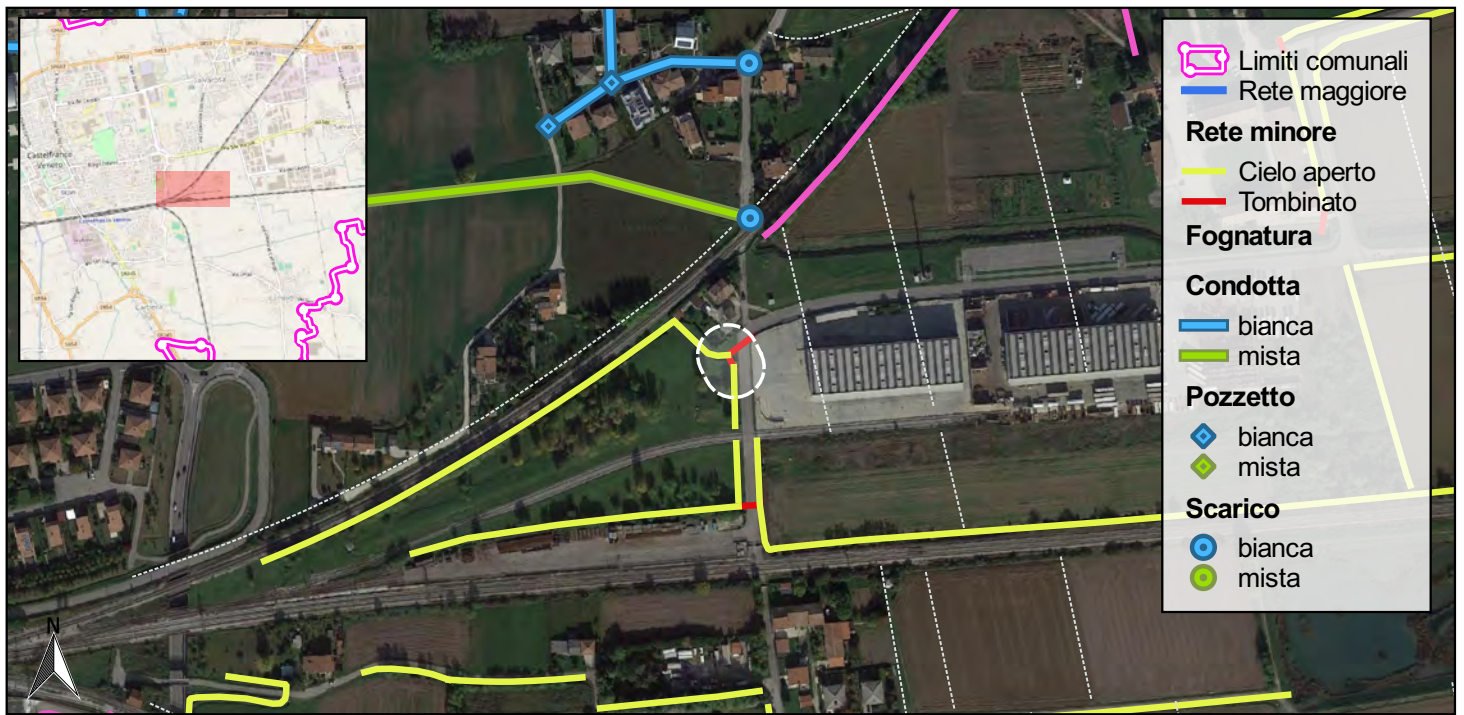
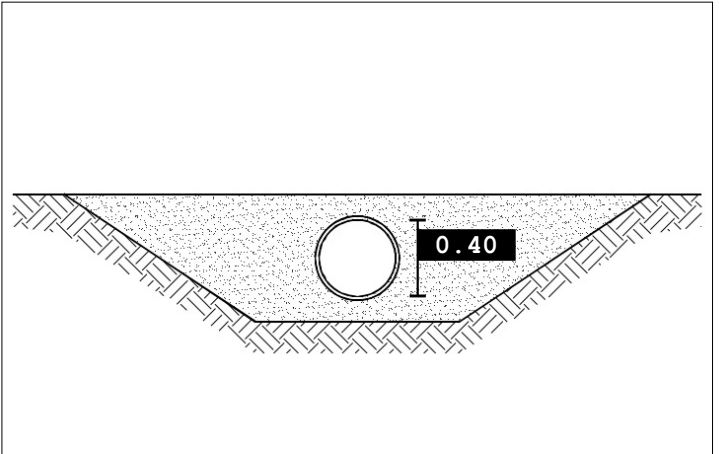
Data rilievo: 2016 08 22

Bacino: Zero-scarico La Grotta-02
Caratteristica: Tombinamento

Tipo fosso: Fosso
Tipo sezione: Circolare

Materiale: Calcestruzzo
Percentuale di interrimento: 0%

Ente competente: Comune



- Limiti comunali
- Rete maggiore
- Rete minore**
- Cielo aperto
- Tombinato
- Fognatura**
- Condotta
- bianca
- mista
- Pozzetto**
- bianca
- mista
- Scarico**
- bianca
- mista

SCALA 1:5,000

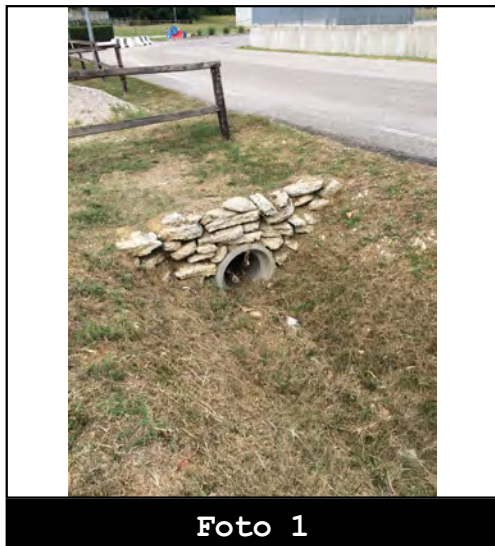


Foto 1

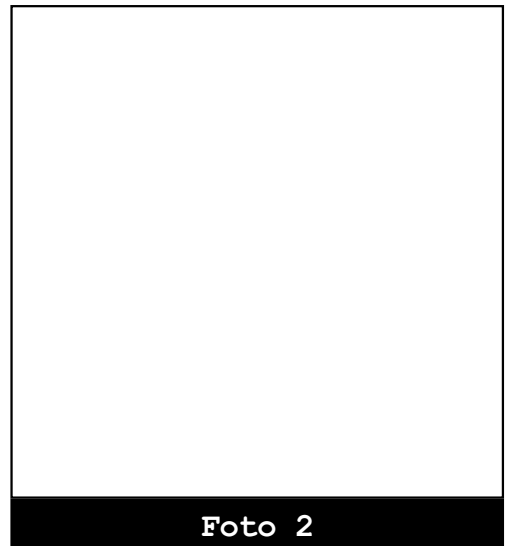


Foto 2



Codice: F00294

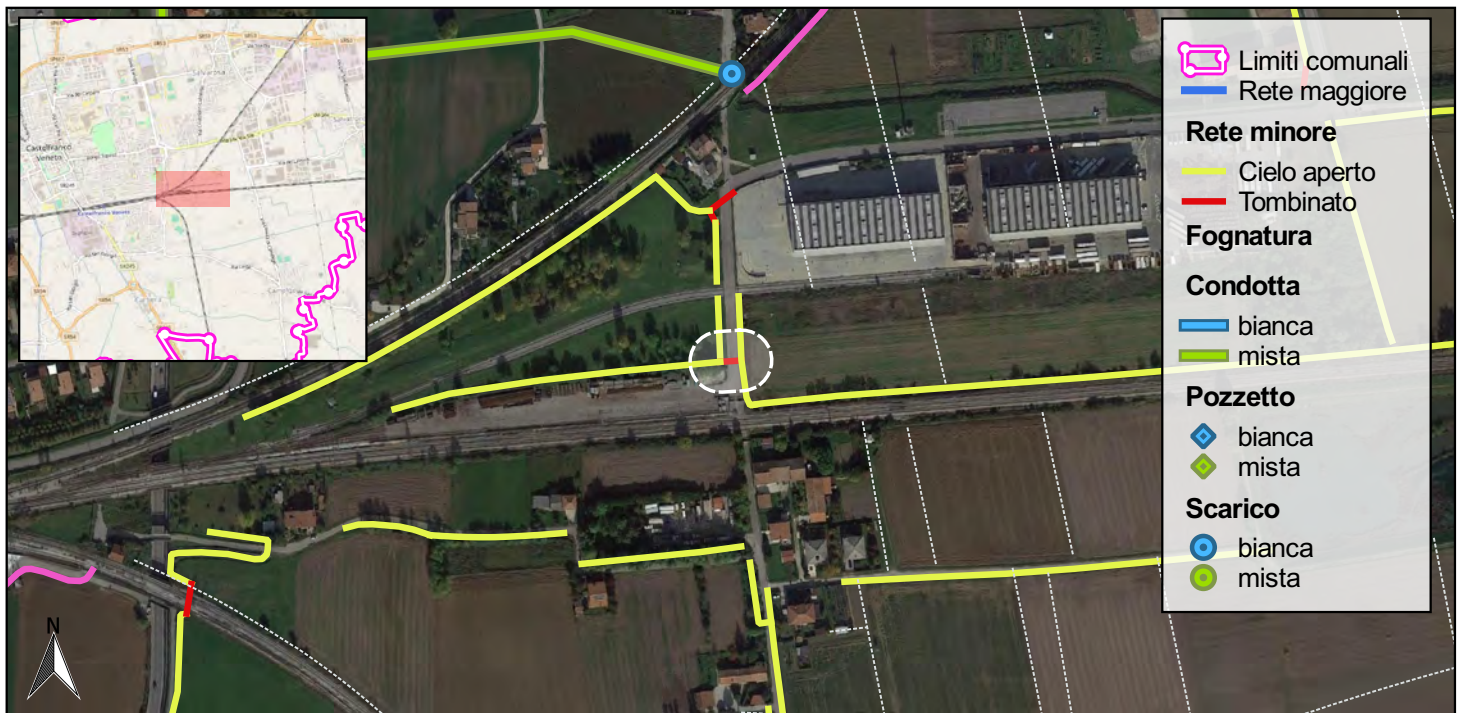
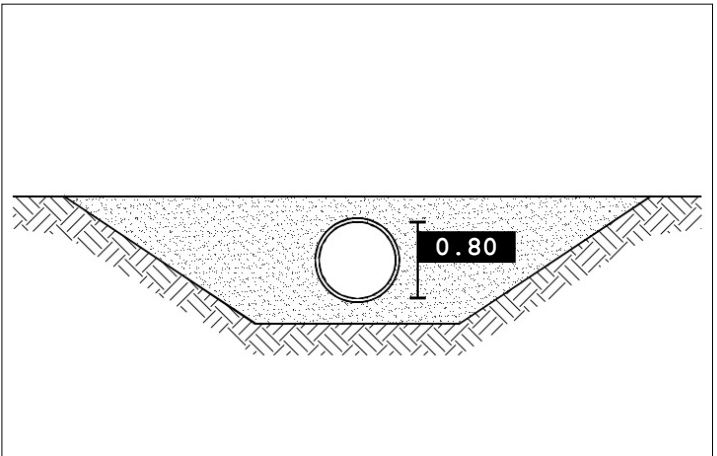
Data rilievo: 2016 08 22

Bacino: **Zero-scarico La Grotta-02**
Caratteristica: **Tombinamento**

Tipo fosso: **Fosso**
Tipo sezione: **Circolare**

Materiale: **Calcestruzzo**
Percentuale di interrimento: **50%**

Ente competente: **Comune**



- Limiti comunali
- Rete maggiore
- Rete minore**
 - Cielo aperto
 - Tombinato
- Fognatura**
- Condotta**
 - bianca
 - mista
- Pozzetto**
 - bianca
 - mista
- Scarico**
 - bianca
 - mista

0 100 200 m

SCALA 1:5,000

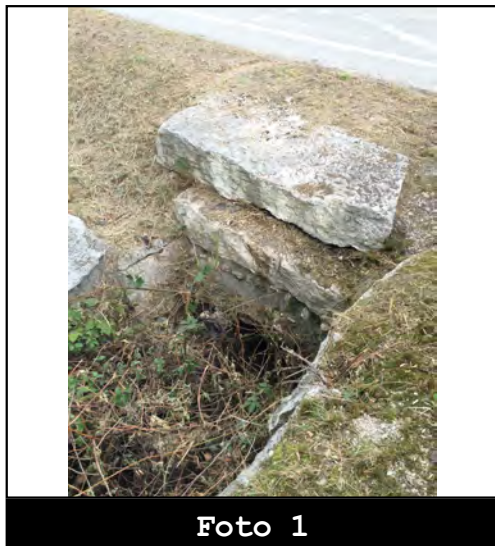


Foto 1

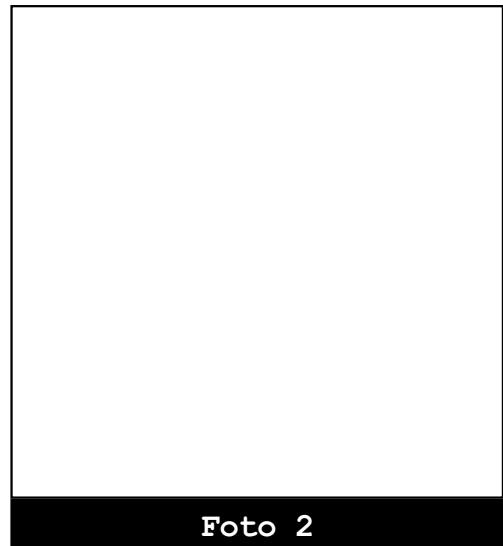


Foto 2



Codice: F00299

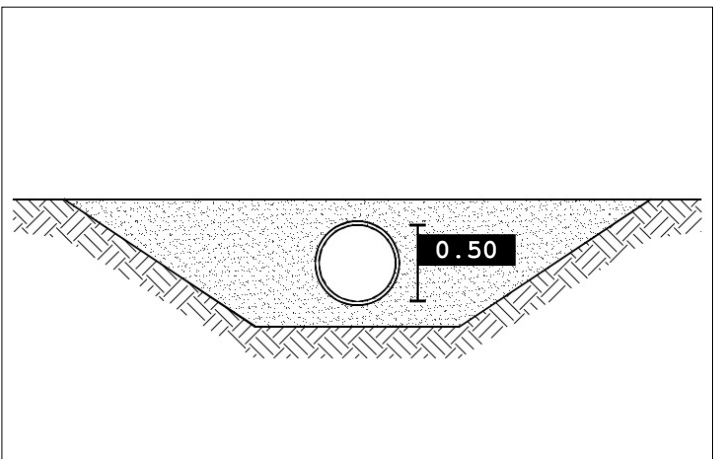
Data rilievo: 2016 08 22

Bacino: **Zero-scarico Via Lovara-07**
Caratteristica: **Tombinamento**

Tipo fosso: **Fosso**
Tipo sezione: **Circolare**

Materiale: **Calcestruzzo**
Percentuale di interrimento: **50%**

Ente competente: **Comune**



- Limiti comunali
- Rete maggiore
- Rete minore**
- Cielo aperto
- Tombinato
- Fognatura**
- Condotta**
- bianca
- mista
- Pozzetto**
- bianca
- mista
- Scarico**
- bianca
- mista

SCALA 1:5,000



Foto 1

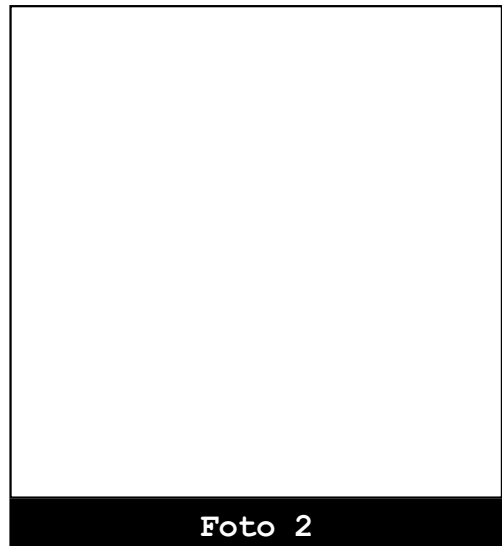


Foto 2



Codice: F00302

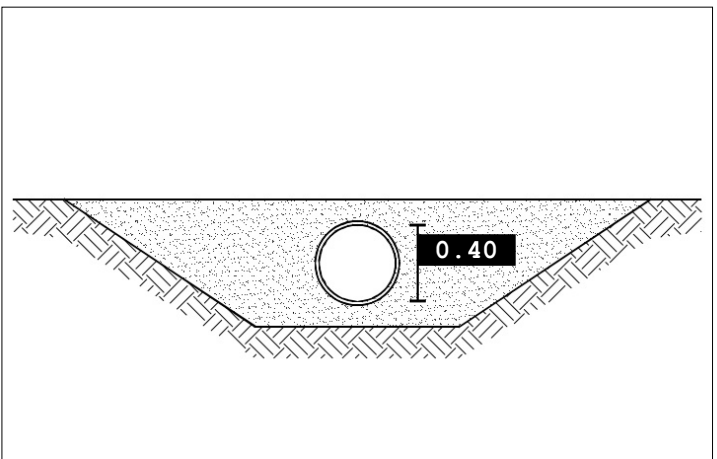
Data rilievo: 2016 08 22

Bacino: **Zero-scarico Via Lovara-01**
Caratteristica: **Tombinamento**

Tipo fosso: **Fosso**
Tipo sezione: **Circolare**

Materiale: **Calcestruzzo**
Percentuale di interrimento: **60%**

Ente competente: **Comune**



- Limiti comunali
- Rete maggiore
- Rete minore**
 - Cielo aperto
 - Tombinato
- Fognatura**
- Condotta**
 - bianca
 - mista
- Pozzetto**
 - bianca
 - mista
- Scarico**
 - bianca
 - mista

0 100 200 m

SCALA 1:5,000

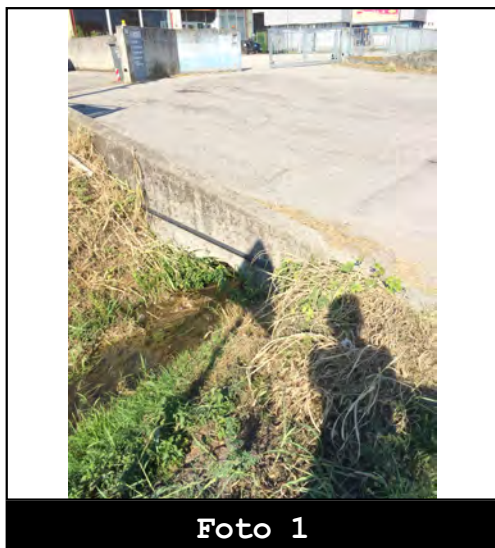


Foto 1

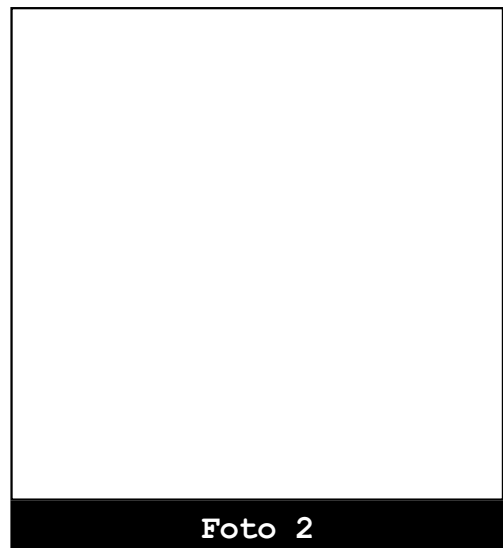


Foto 2



Codice: F00303

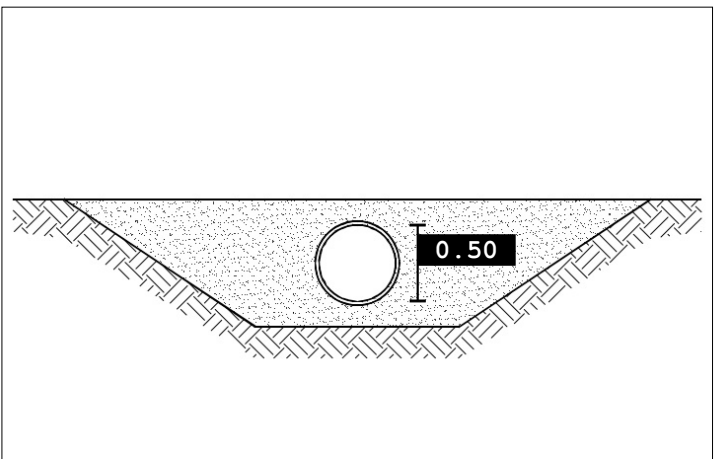
Data rilievo: 2016 08 22

Bacino: **Zero-scarico Via Lovara-11**
Caratteristica: **Tombinamento**

Tipo fosso: **Fosso**
Tipo sezione: **Circolare**

Materiale: **Calcestruzzo**
Percentuale di interrimento: **80%**

Ente competente: **Comune**



- Limiti comunali
- Rete maggiore
- Rete minore**
 - Cielo aperto
 - Tombinato
- Fognatura**
- Condotta**
 - bianca
 - mista
- Pozzetto**
 - bianca
 - mista
- Scarico**
 - bianca
 - mista

0 100 200 m

SCALA 1:5,000



Foto 1

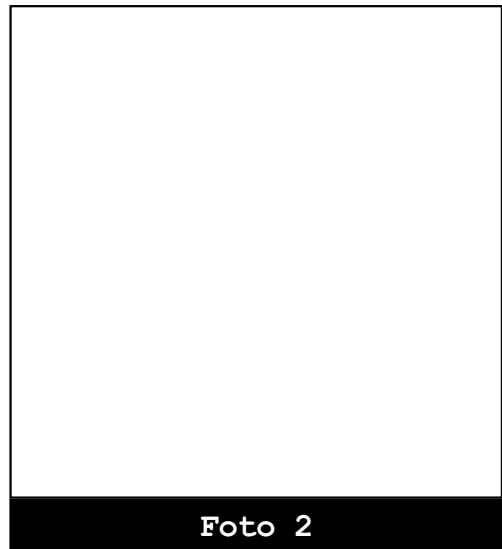


Foto 2



Codice: F00304

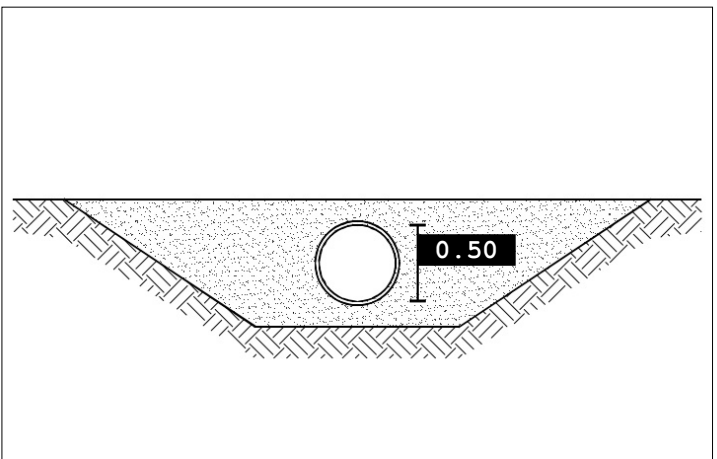
Data rilievo: 2016 08 22

Bacino: **Zero-scarico Via Lovara-11**
Caratteristica: **Tombinamento**

Tipo fosso: **Fosso**
Tipo sezione: **Circolare**

Materiale: **Calcestruzzo**
Percentuale di interrimento: **50%**

Ente competente: **Comune**



- Limiti comunali
- Rete maggiore
- Rete minore**
- Cielo aperto
- Tombinato
- Fognatura**
- Condotta**
- bianca
- mista
- Pozzetto**
- bianca
- mista
- Scarico**
- bianca
- mista

SCALA 1:5,000

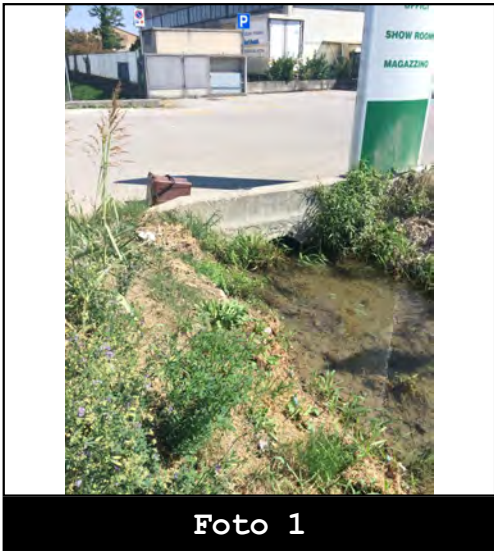


Foto 1

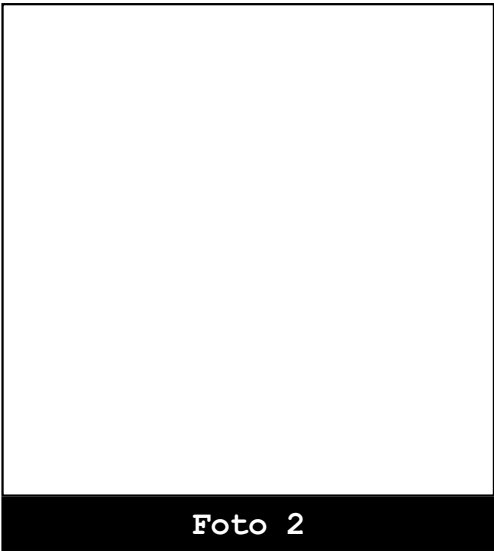


Foto 2



Codice: F00305

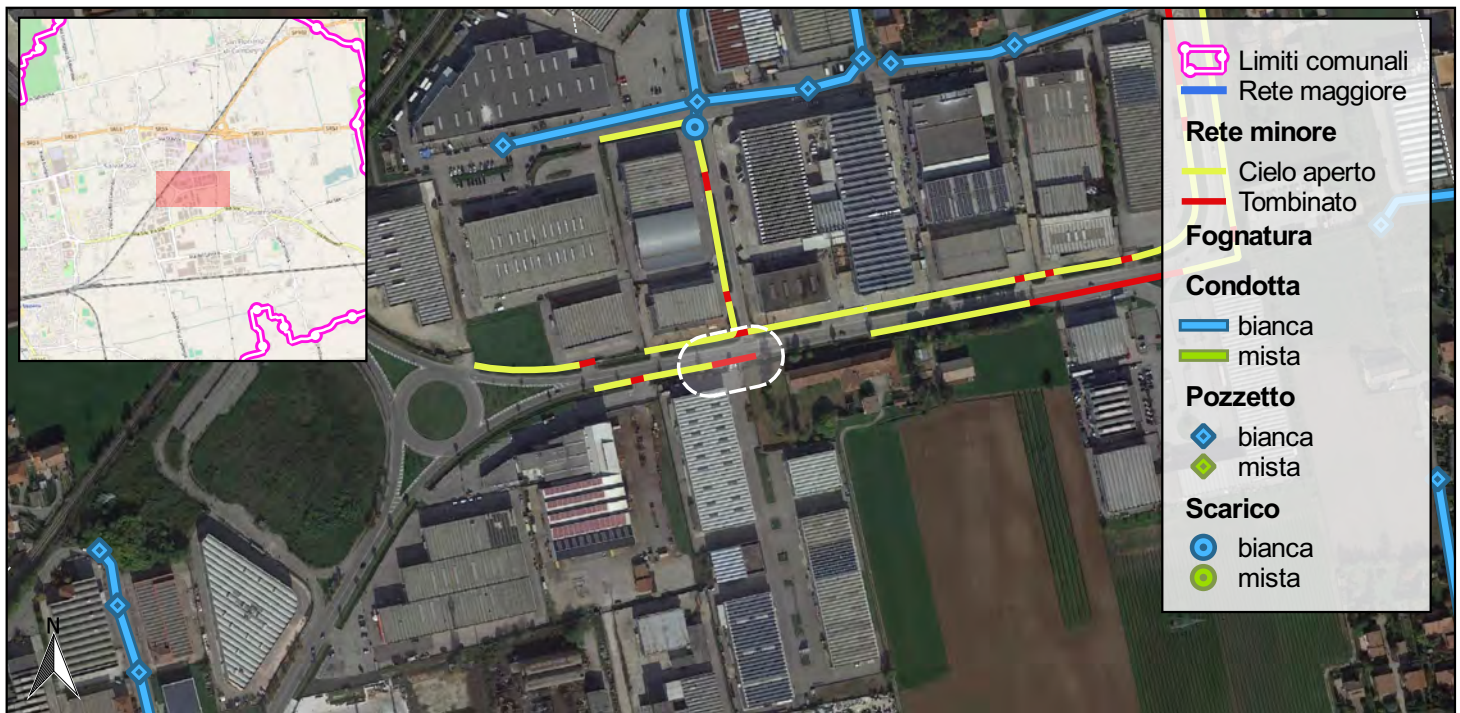
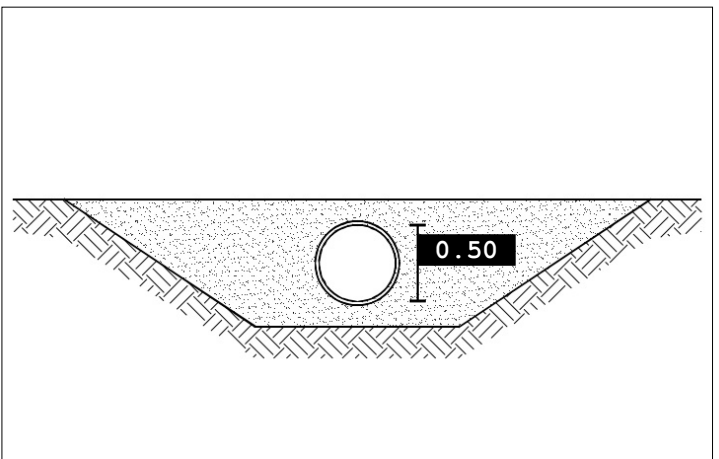
Data rilievo: 2016 08 22

Bacino: **Zero-scarico Via Lovara-11**
Caratteristica: **Tombinamento**

Tipo fosso: **Fosso**
Tipo sezione: **Circolare**

Materiale: **Calcestruzzo**
Percentuale di interrimento: **20%**

Ente competente: **Comune**



- Limiti comunali
- Rete maggiore
- Rete minore**
- Cielo aperto
- Tombinato
- Fognatura**
- Condotta**
- bianca
- mista
- Pozzetto**
- bianca
- mista
- Scarico**
- bianca
- mista

SCALA 1:5,000



Foto 1

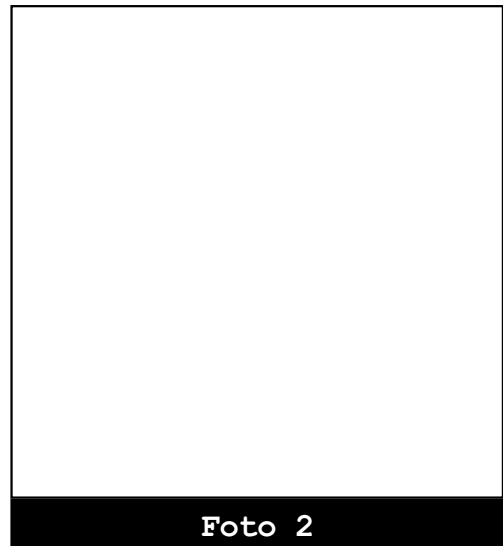


Foto 2



Codice: F00306

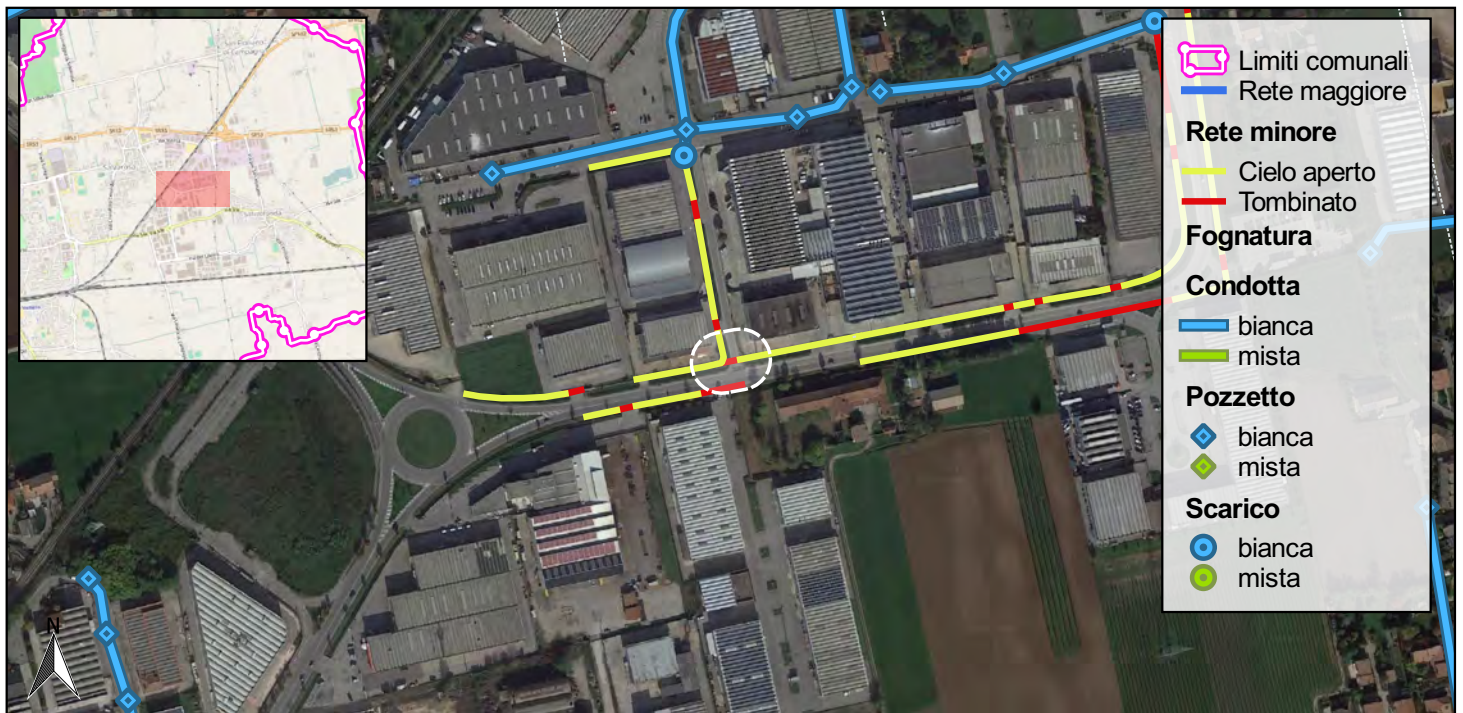
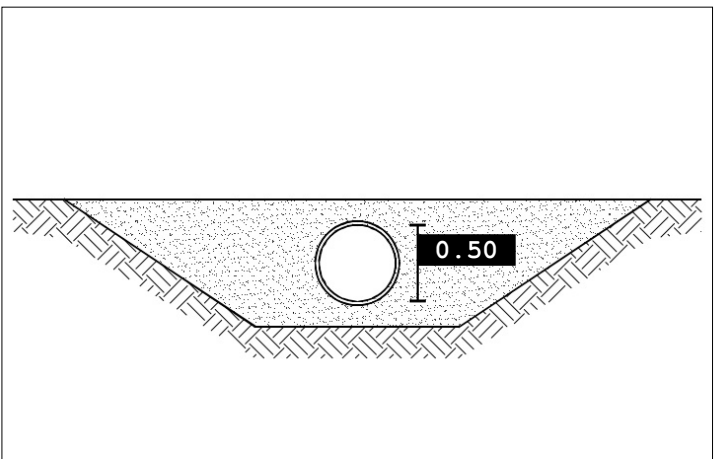
Data rilievo: 2016 08 22

Bacino: **Zero-scarico Via Lovara-11**
Caratteristica: **Tombinamento**

Tipo fosso: **Fosso**
Tipo sezione: **Circolare**

Materiale: **Calcestruzzo**
Percentuale di interrimento: **50%**

Ente competente: **Comune**



- Limiti comunali
- Rete maggiore
- Rete minore**
- Cielo aperto
- Tombinato
- Fognatura**
- Condotta**
- bianca
- mista
- Pozzetto**
- bianca
- mista
- Scarico**
- bianca
- mista

SCALA 1:5,000

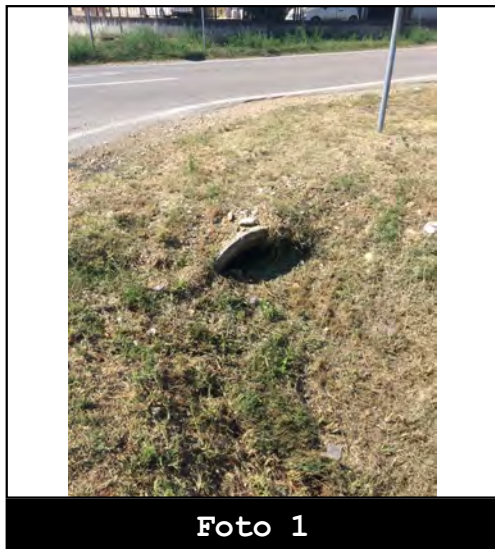


Foto 1



Foto 2



Codice: F00315

Data rilievo: 2016 08 22

Bacino: **Zero-scarico Via Lovara-10**
Caratteristica: **Tombinamento**

Tipo fosso: **Fosso**
Tipo sezione: **Circolare**

Materiale: **Calcestruzzo**
Percentuale di interrimento: **10%**

Ente competente: **Regione Veneto**

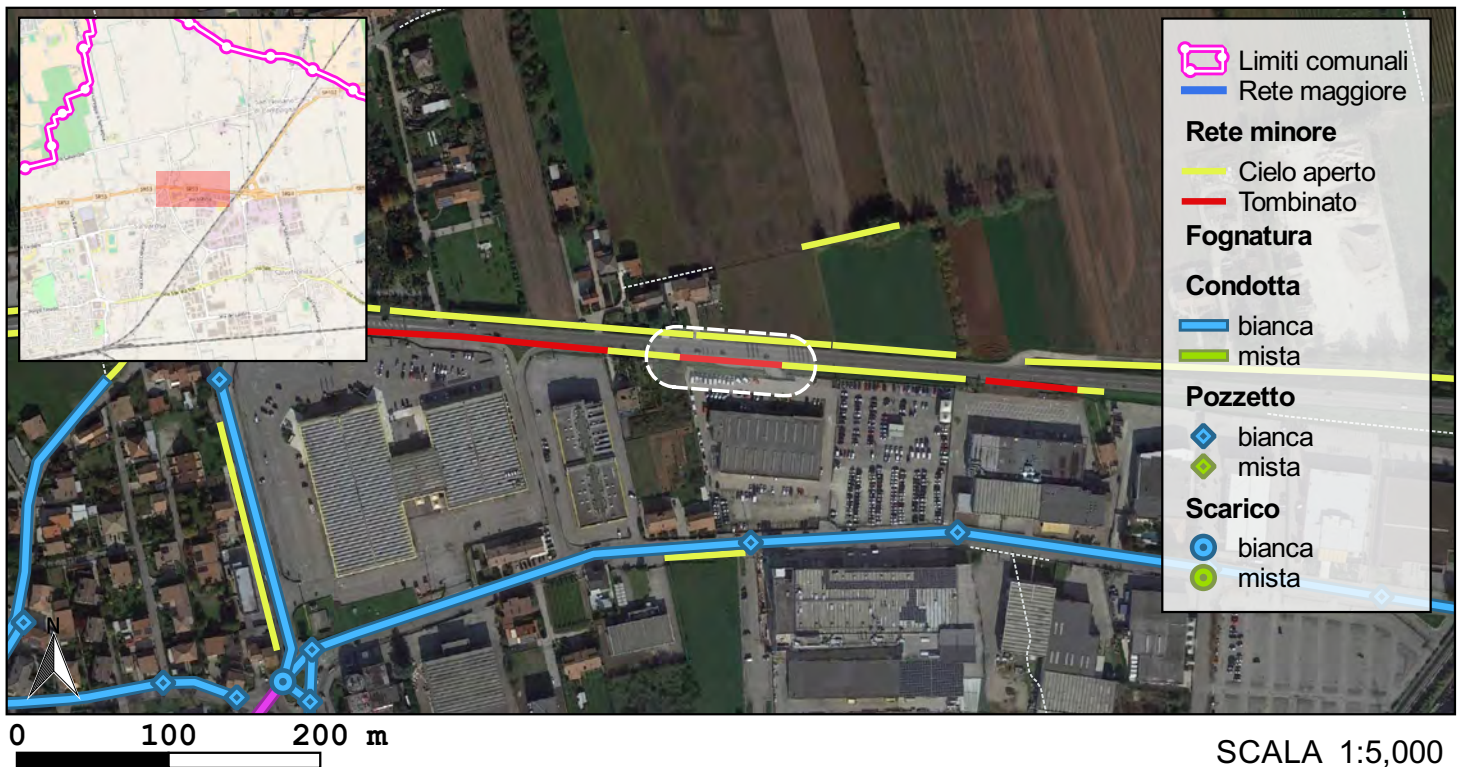
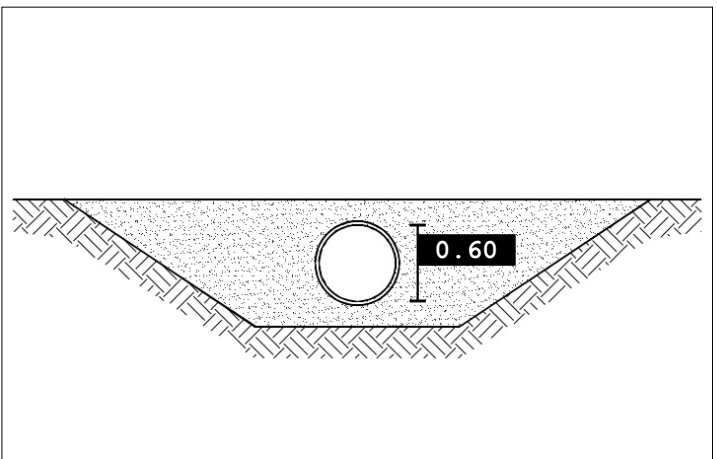


Foto 1

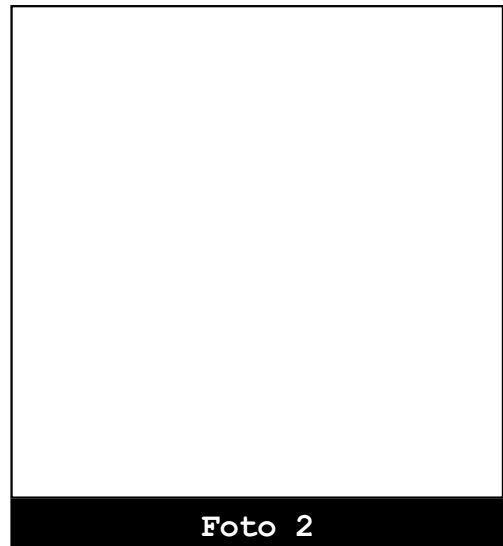


Foto 2



Codice: F00316

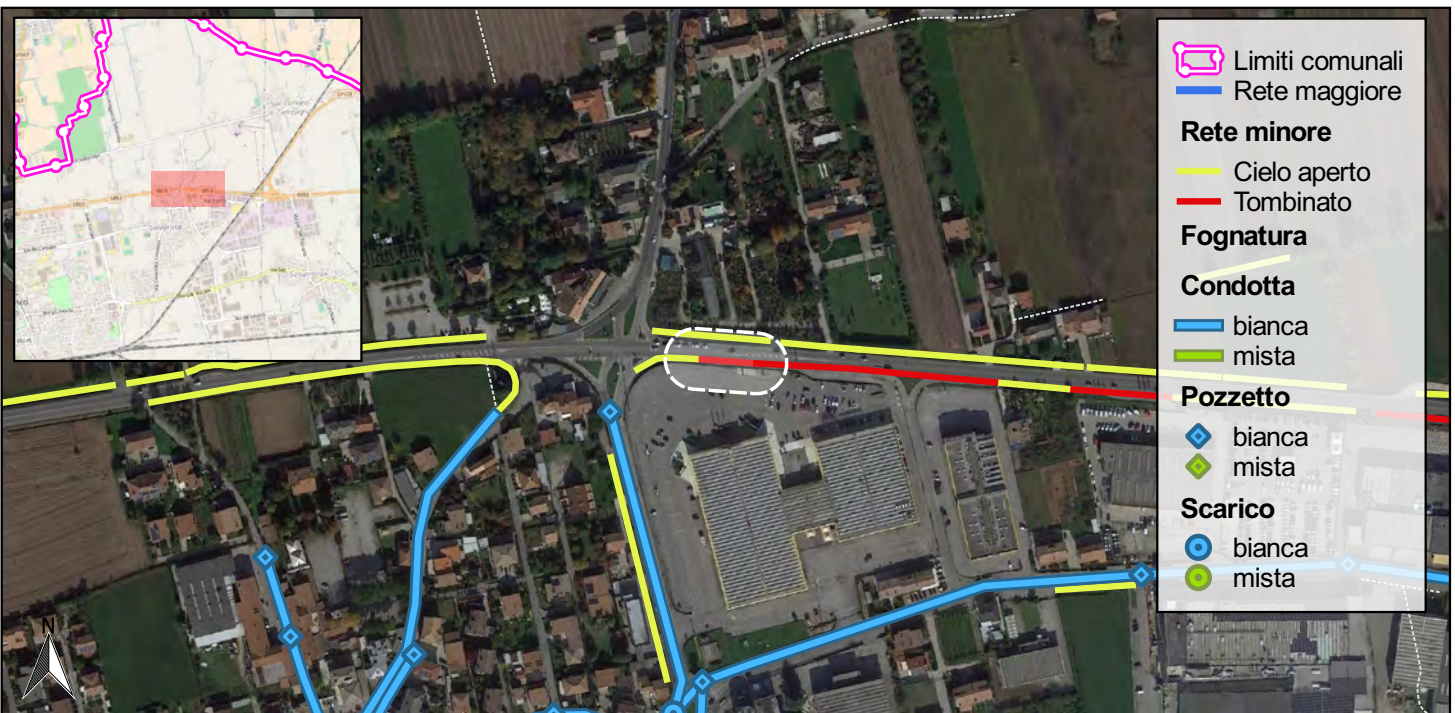
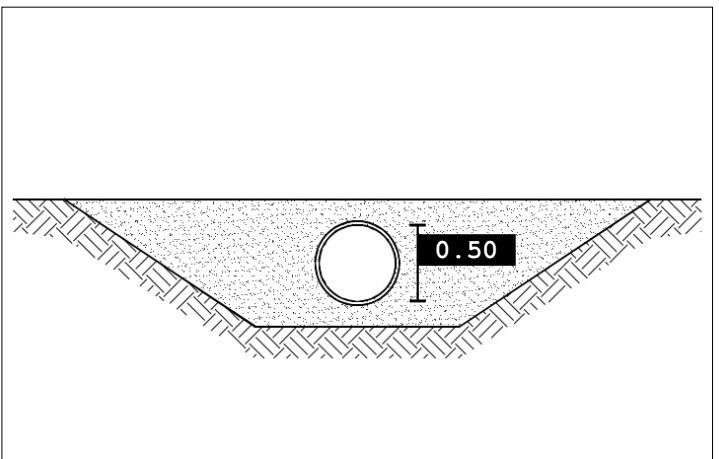
Data rilievo: 2016 08 22

Bacino: **Zero-scarico Via Lovara-05**
Caratteristica: **Tombinamento**

Tipo fosso: **Fosso**
Tipo sezione: **Circolare**

Materiale: **Calcestruzzo**
Percentuale di interrimento: **0%**

Ente competente: **Regione Veneto**



- Limiti comunali
- Rete maggiore
- Rete minore**
- Cielo aperto
- Tombinato
- Fognatura**
- Condotta**
- bianca
- mista
- Pozzetto**
- bianca
- mista
- Scarico**
- bianca
- mista

0 100 200 m

SCALA 1:5,000

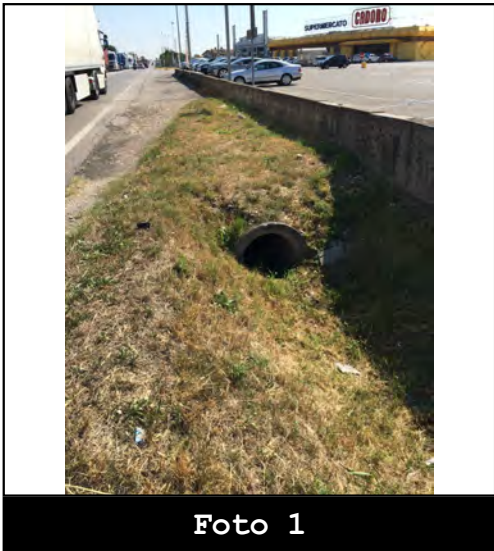


Foto 1

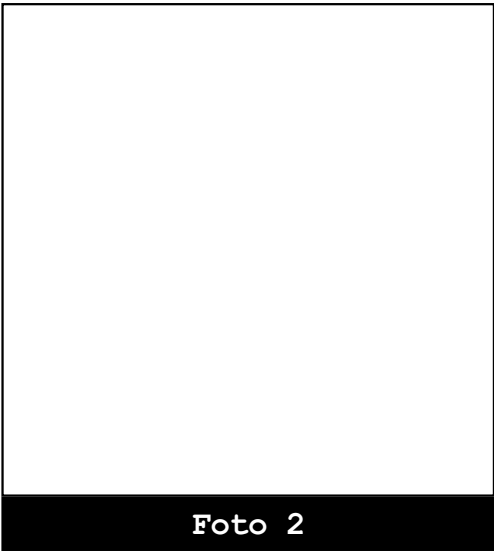


Foto 2



Codice: F00324

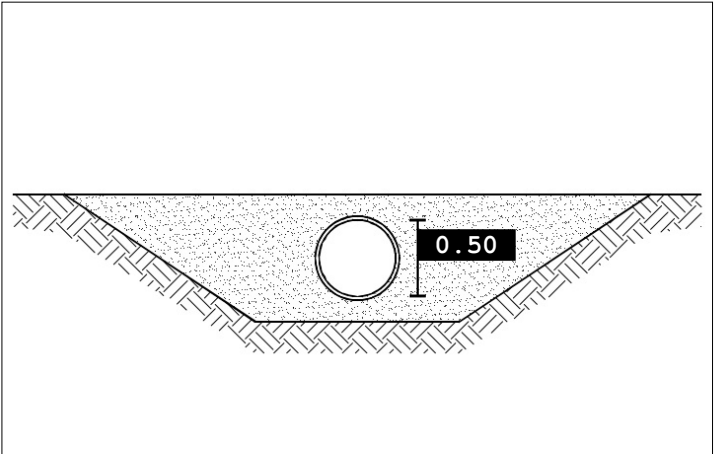
Data rilievo: 2016 08 22

Bacino: **Zero-scarico Via Lovara-07**
Caratteristica: **Tombinamento**

Tipo fosso: **Fosso**
Tipo sezione: **Circolare**

Materiale: **Calcestruzzo**
Percentuale di interrimento: **20%**

Ente competente: **Comune**



- Limiti comunali
- Rete maggiore
- Rete minore**
- Cielo aperto
- Tombinato
- Fognatura**
- Condotta**
- bianca
- mista
- Pozzetto**
- bianca
- mista
- Scarico**
- bianca
- mista

SCALA 1:5,000

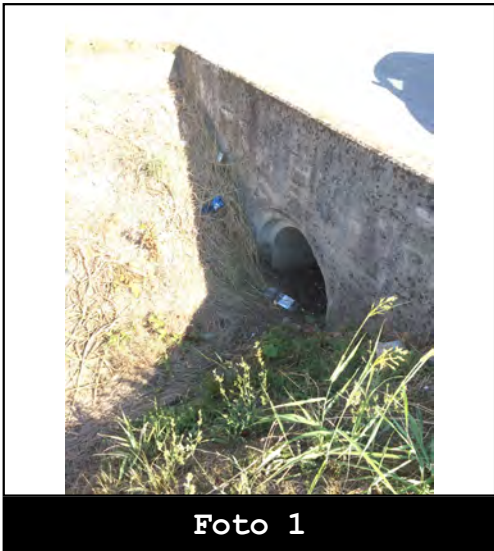


Foto 1

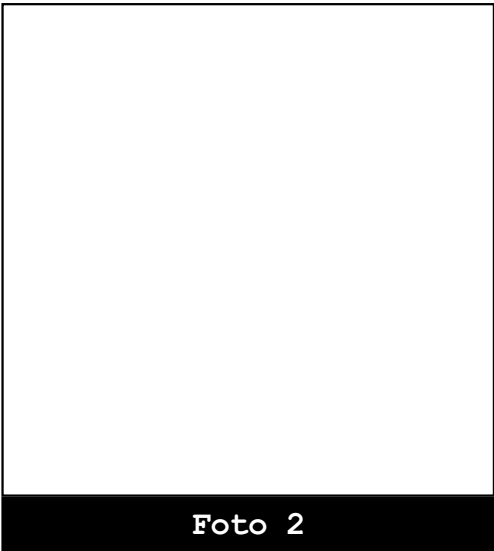


Foto 2



Codice: F00326

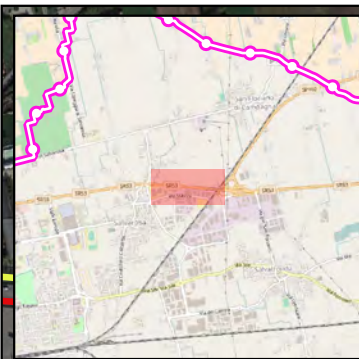
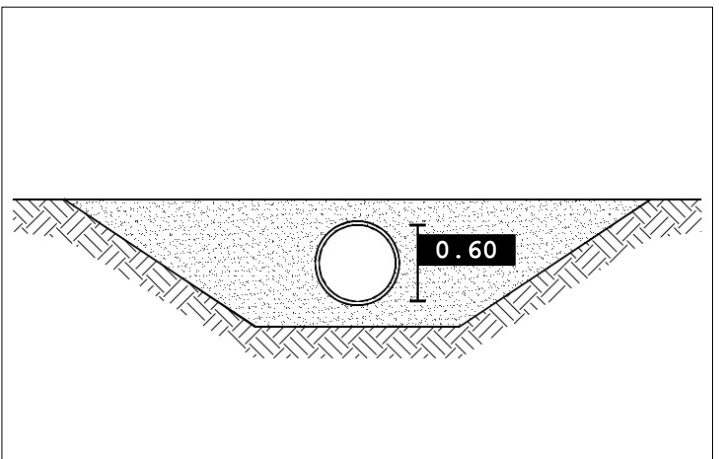
Data rilievo: 2016 08 22

Bacino: **Zero-scarico Via Lovara-10**
Caratteristica: **Tombinamento**

Tipo fosso: **Fosso**
Tipo sezione: **Circolare**

Materiale: **Calcestruzzo**
Percentuale di interrimento: **0%**

Ente competente: **Regione Veneto**



- Limiti comunali
- Rete maggiore
- Rete minore**
 - Cielo aperto
 - Tombinato
- Fognatura**
- Condotta**
 - bianca
 - mista
- Pozzetto**
 - bianca
 - mista
- Scarico**
 - bianca
 - mista

SCALA 1:5,000



Foto 1

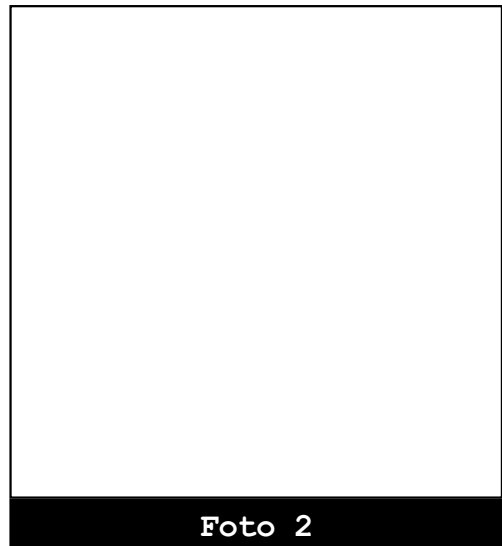


Foto 2



Codice: F00347

Data rilievo: 2016 08 22

Bacino: **Zero-fognatura Fosso Di Guardia-04**

Caratteristica: **Tombinamento**

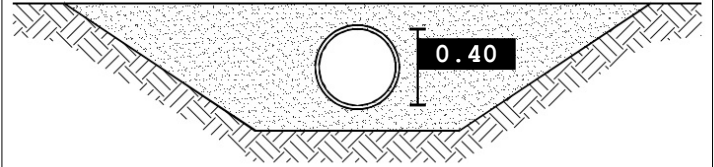
Tipo fosso: **Fosso**

Tipo sezione: **Circolare**

Materiale: **Calcestruzzo**

Percentuale di interrimento: **10%**

Ente competente: **Comune**



0 100 200 m

SCALA 1:5,000

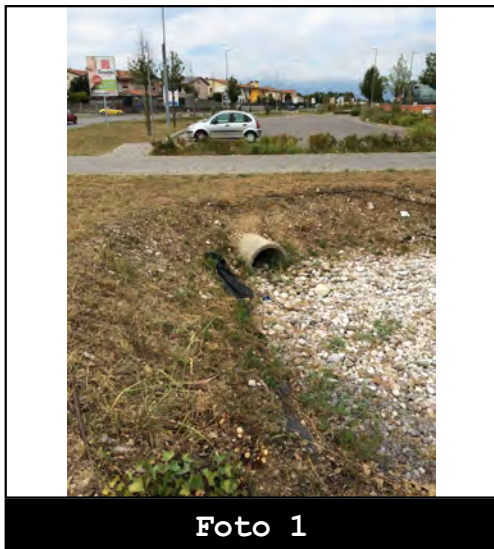


Foto 1

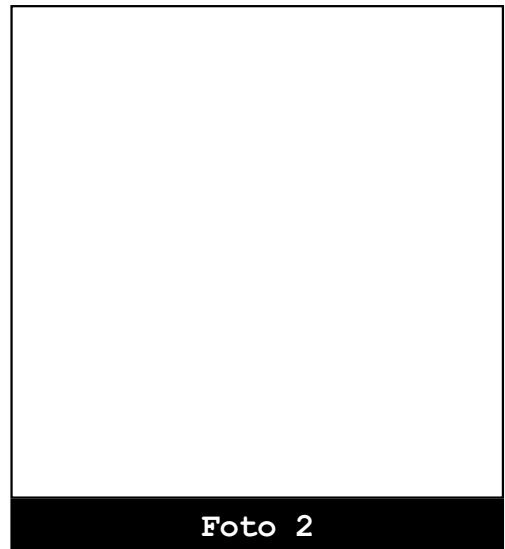


Foto 2



Codice: F00384

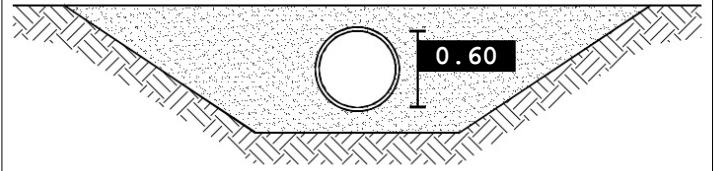
Data rilievo: 2016 08 22

Bacino: Zero-brenton Del Maglio-02
Caratteristica: Tombinamento

Tipo fosso: Fosso
Tipo sezione: Circolare

Materiale: Calcestruzzo
Percentuale di interrimento: 100%

Ente competente: Comune



- Limiti comunali
- Rete maggiore
- Rete minore**
- Cielo aperto
- Tombinato
- Fognatura**
- Condotta**
- bianca
- mista
- Pozzetto**
- bianca
- mista
- Scarico**
- bianca
- mista

0 100 200 m

SCALA 1:5,000



Foto 1

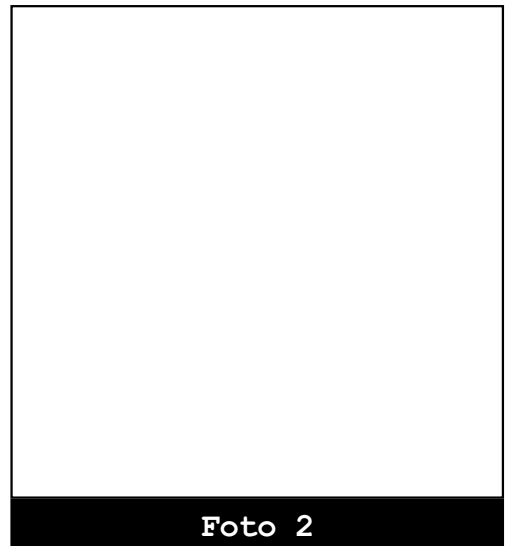


Foto 2



Codice: F00386

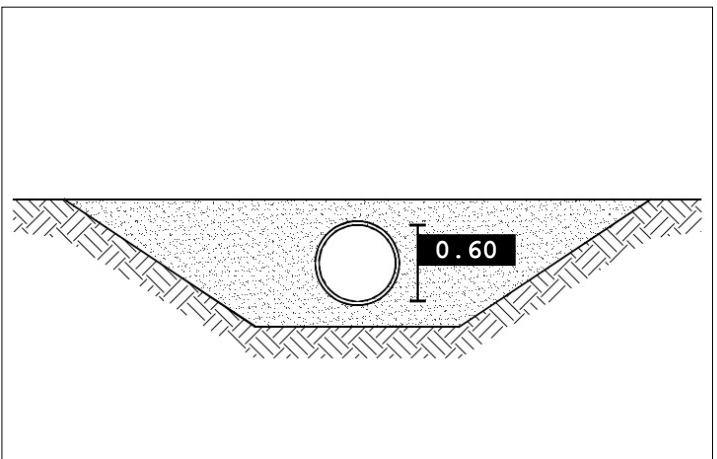
Data rilievo: 2016 08 22

Bacino: Zero-brenton Del Maglio-02
Caratteristica: Tombinamento

Tipo fosso: Fosso
Tipo sezione: Circolare

Materiale: Calcestruzzo
Percentuale di interrimento: 50%

Ente competente: Comune



- Limiti comunali
- Rete maggiore
- Rete minore**
- Cielo aperto
- Tombinato
- Fognatura**
- Condotta**
- bianca
- mista
- Pozzetto**
- bianca
- mista
- Scarico**
- bianca
- mista

SCALA 1:5,000



Foto 1

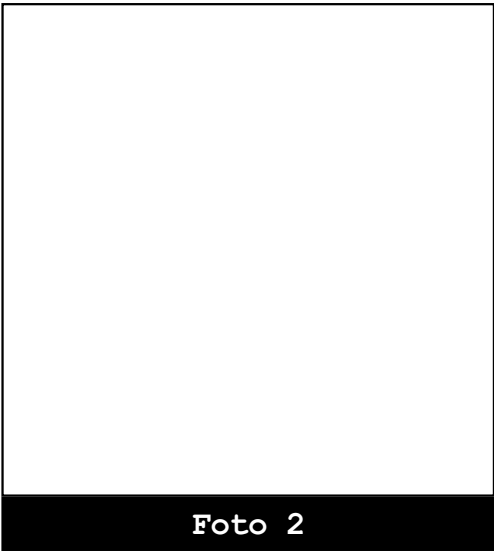


Foto 2



Codice: F00390

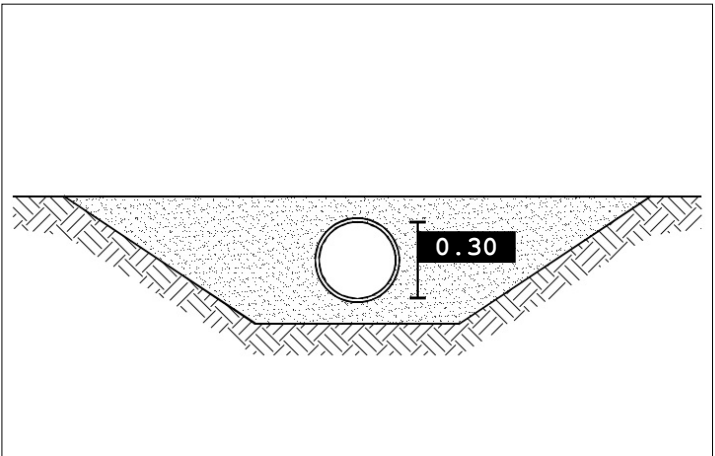
Data rilievo: 2016 08 22

Bacino: Zero-brenton Del Maglio-02
Caratteristica: Tombinamento

Tipo fosso: Fosso
Tipo sezione: Circolare

Materiale: Calcestruzzo
Percentuale di interrimento: 50%

Ente competente: Provincia



- Limiti comunali
- Rete maggiore
- Rete minore**
- Cielo aperto
- Tombinato
- Fognatura**
- Condotta**
- bianca
- mista
- Pozzetto**
- bianca
- mista
- Scarico**
- bianca
- mista

SCALA 1:5,000



Foto 1

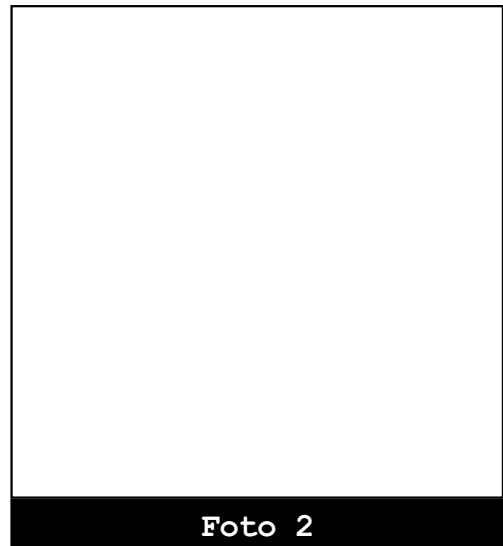


Foto 2



Codice: F00394

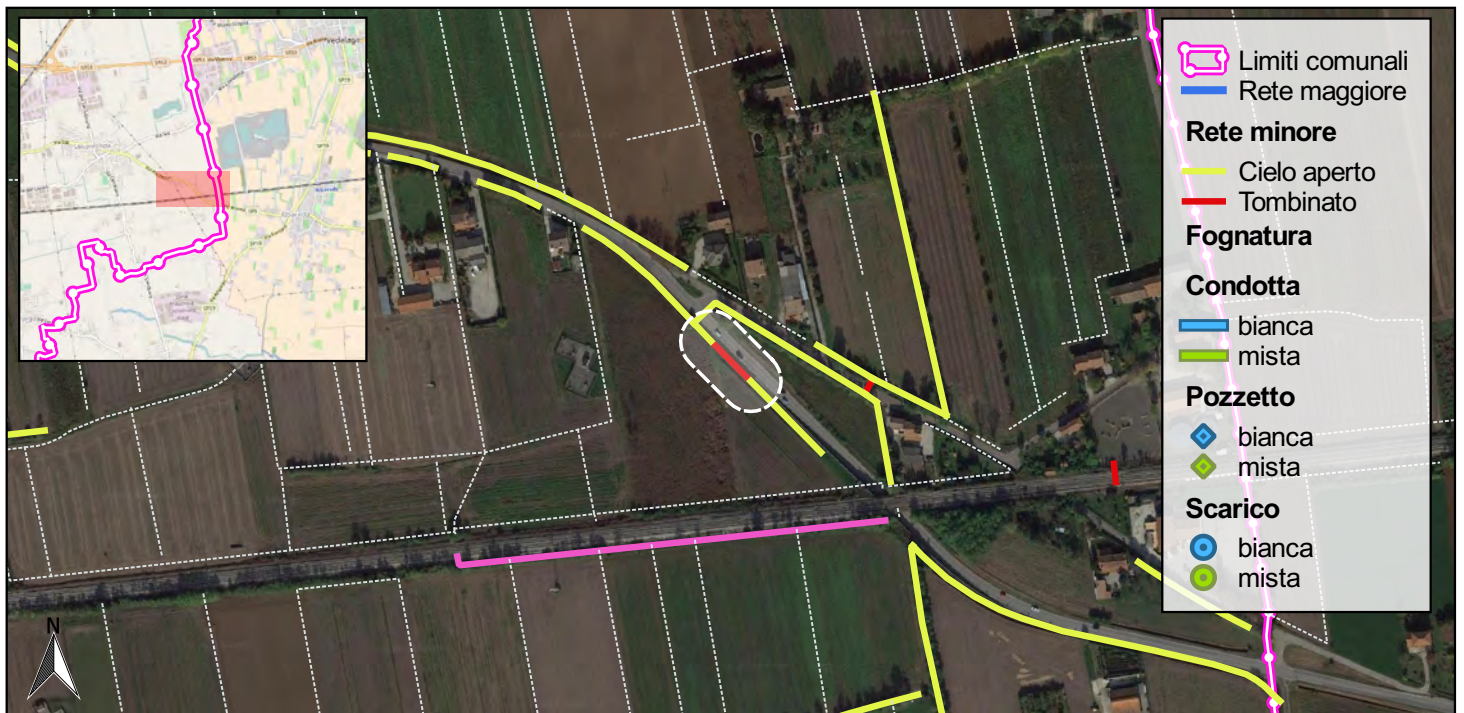
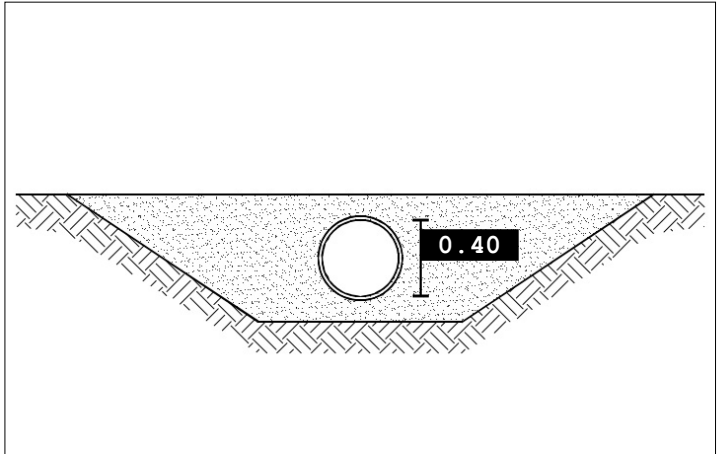
Data rilievo: 2016 08 22

Bacino: Zero-brenton Del Maglio-03
Caratteristica: Tombinamento

Tipo fosso: Fosso
Tipo sezione: Circolare

Materiale: Calcestruzzo
Percentuale di interrimento: 80%

Ente competente: Provincia



- Limiti comunali
- Rete maggiore
- Rete minore**
- Cielo aperto
- Tombinato
- Fognatura**
- Condotta**
- bianca
- mista
- Pozzetto**
- bianca
- mista
- Scarico**
- bianca
- mista

SCALA 1:5,000



Foto 1

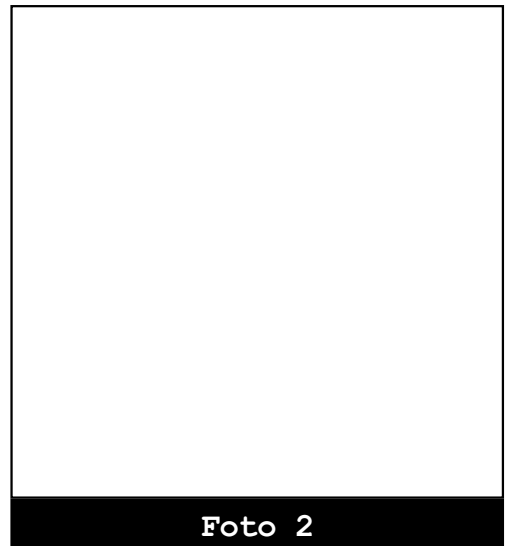


Foto 2



Codice: F00399

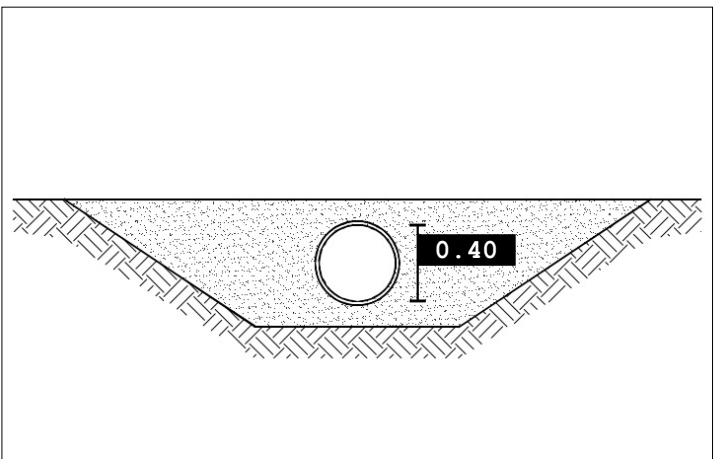
Data rilievo: 2016 08 22

Bacino: Zero-brenton Del Maglio-01
Caratteristica: Tombinamento

Tipo fosso: Fosso
Tipo sezione: Circolare

Materiale: Calcestruzzo
Percentuale di interrimento: 10%

Ente competente: Comune



0 100 200 m

SCALA 1:5,000



Foto 1

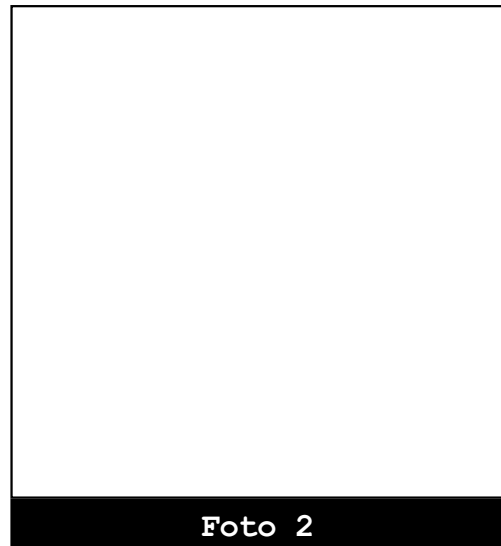


Foto 2



Codice: F00402

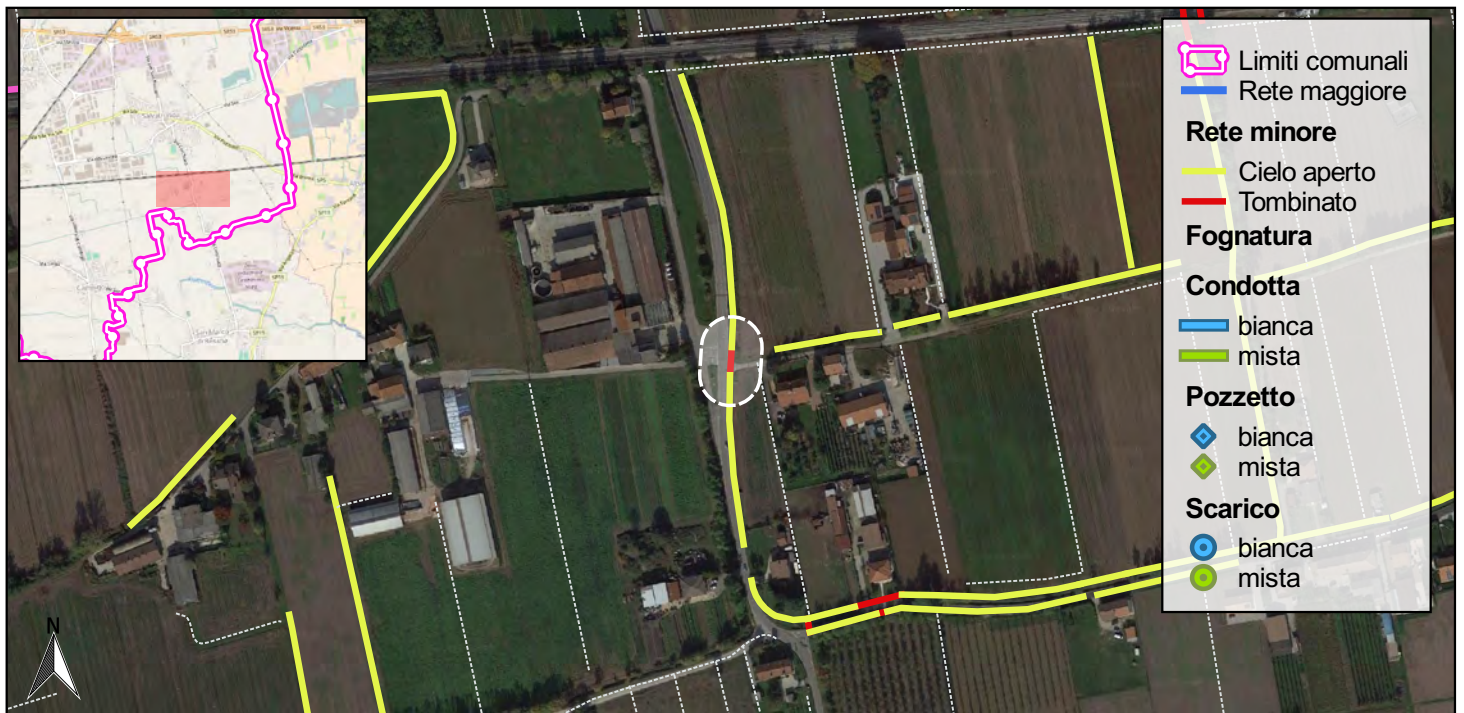
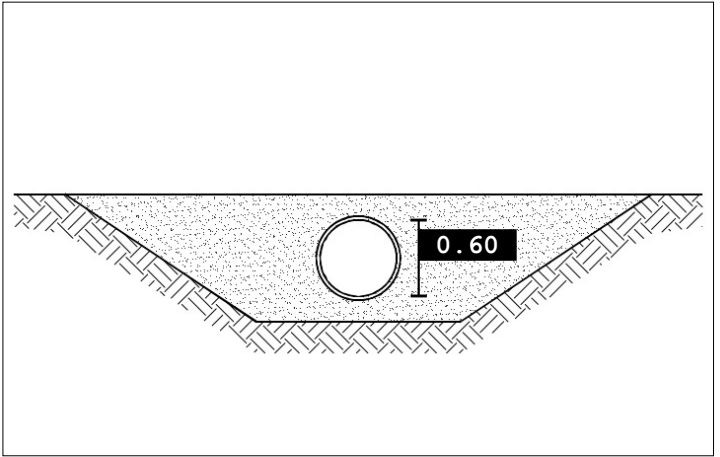
Data rilievo: 2016 08 22

Bacino: **Zero-sx Scarico Di Salvatronda-01**
Caratteristica: **Tombinamento**

Tipo fosso: **Fosso**
Tipo sezione: **Circolare**

Materiale: **Calcestruzzo**
Percentuale di interrimento: **70%**

Ente competente: **Comune**



SCALA 1:5,000



Foto 1

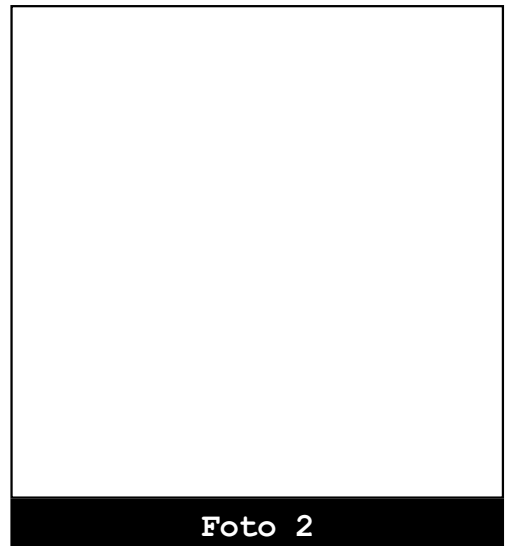


Foto 2



Codice: F00407

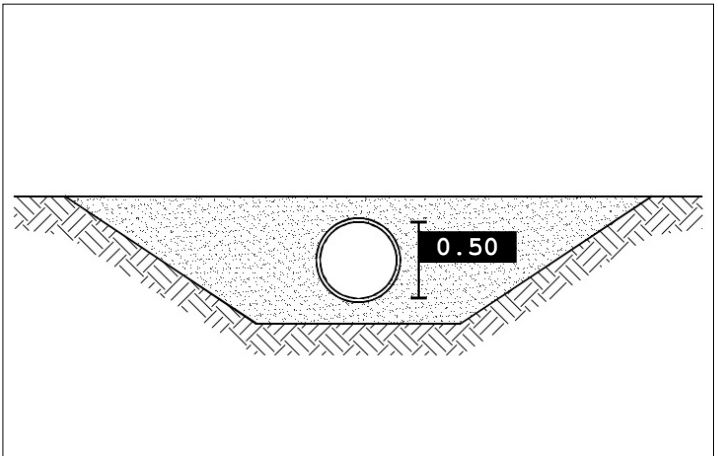
Data rilievo: 2016 08 22

Bacino: **Zero-scarico Di Salvatronda-26**
Caratteristica: **Tombinamento**

Tipo fosso: **Fosso**
Tipo sezione: **Circolare**

Materiale: **Calcestruzzo**
Percentuale di interrimento: **0%**

Ente competente: **Comune**



SCALA 1:5,000

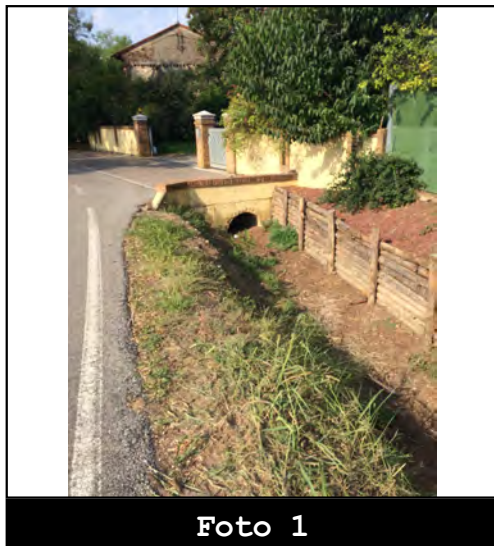


Foto 1

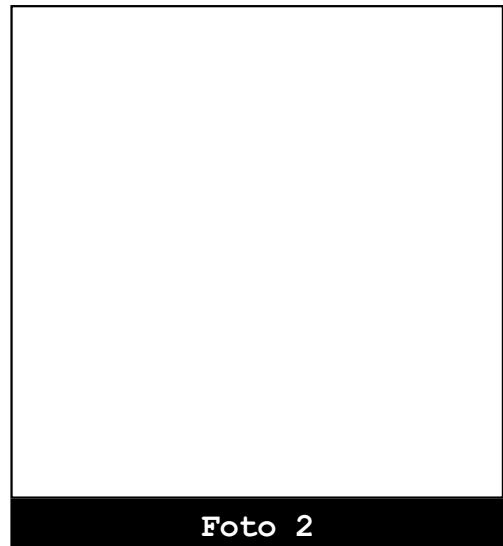


Foto 2



Codice: F00409

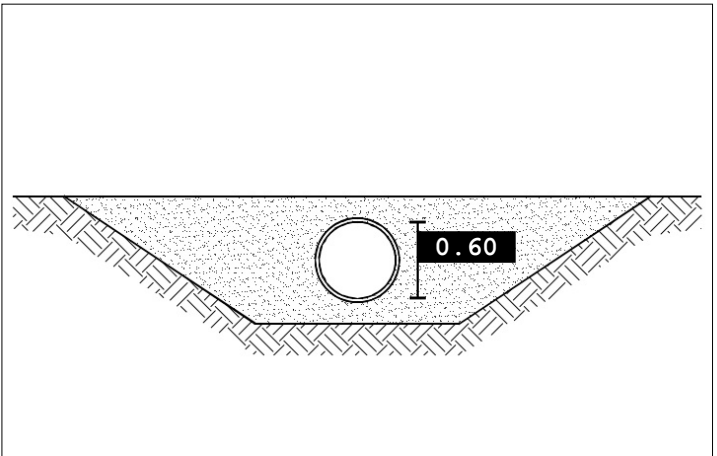
Data rilievo: 2016 08 22

Bacino: **Zero-scarico Di Salvatronda-26**
Caratteristica: **Tombinamento**

Tipo fosso: **Fosso**
Tipo sezione: **Circolare**

Materiale: **Calcestruzzo**
Percentuale di interrimento: **10%**

Ente competente: **Comune**



SCALA 1:5,000



Foto 1

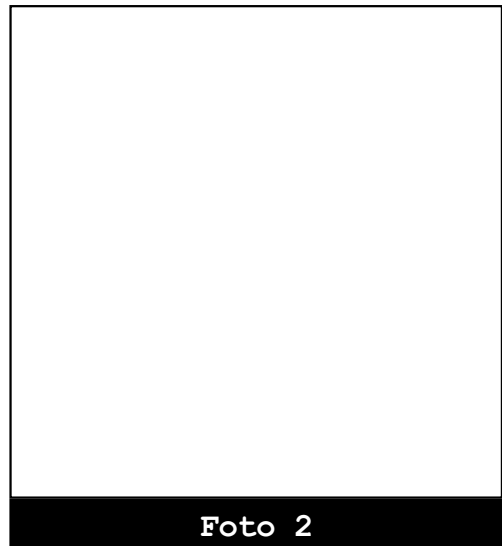


Foto 2



Codice: F00412

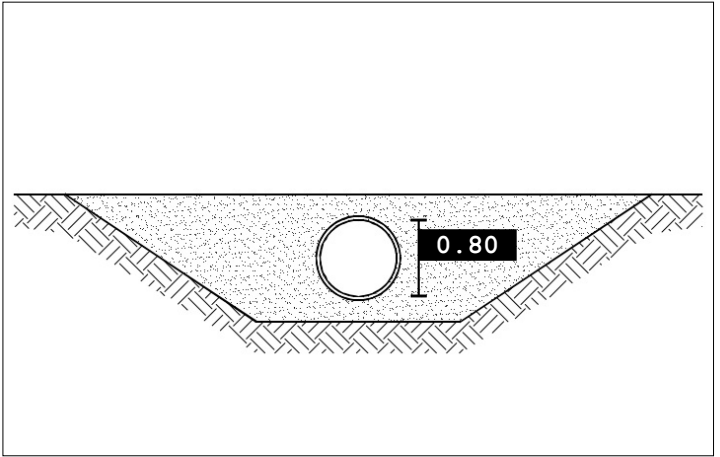
Data rilievo: 2016 08 22

Bacino: **Zero-scarico Di Salvatronda-16**
Caratteristica: **Tombinamento**

Tipo fosso: **Fosso**
Tipo sezione: **Circolare**

Materiale: **Calcestruzzo**
Percentuale di interrimento: **20%**

Ente competente: **Comune**



- Limiti comunali
- Rete maggiore
- Rete minore**
 - Cielo aperto
 - Tombinato
- Fognatura**
 - bianca
 - mista
- Pozzetto**
 - bianca
 - mista
- Scarico**
 - bianca
 - mista

SCALA 1:5,000

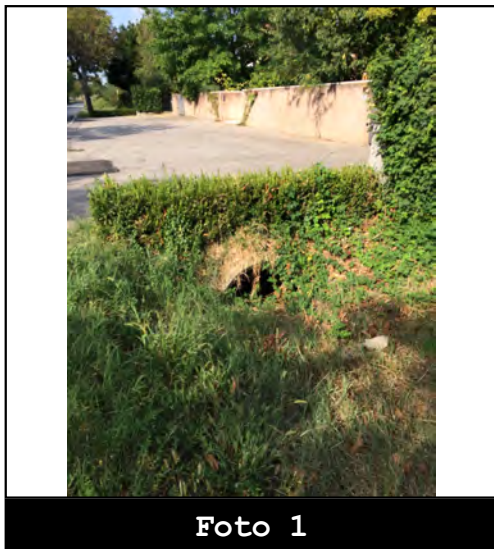


Foto 1

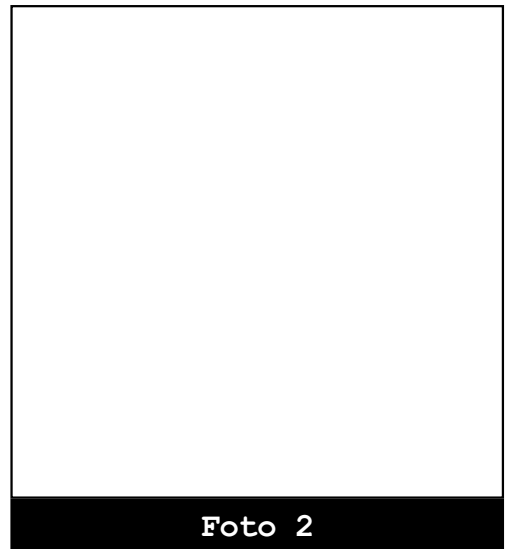


Foto 2



Codice: F00416

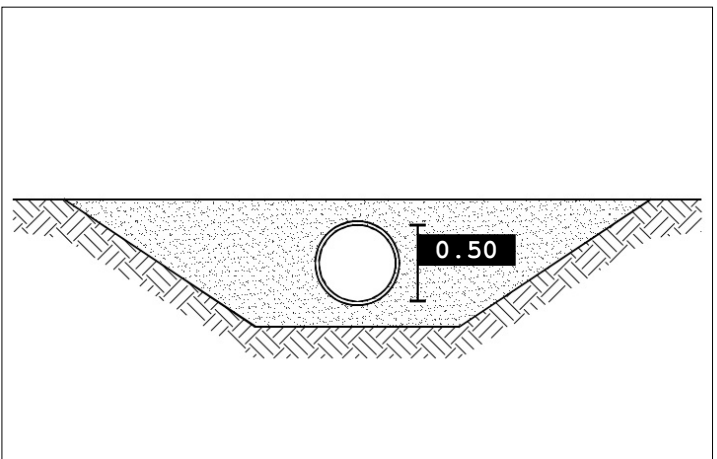
Data rilievo: 2016 08 22

Bacino: **Zero-scarico Di Salvatronda-16**
Caratteristica: **Tombinamento**

Tipo fosso: **Fosso**
Tipo sezione: **Circolare**

Materiale: **Calcestruzzo**
Percentuale di interrimento: **0%**

Ente competente: **Comune**



SCALA 1:5,000

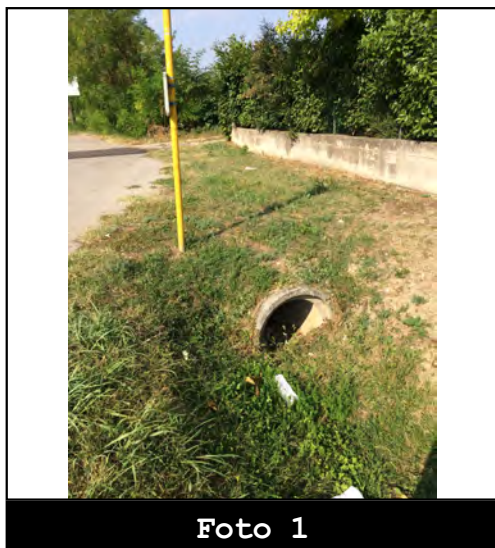


Foto 1

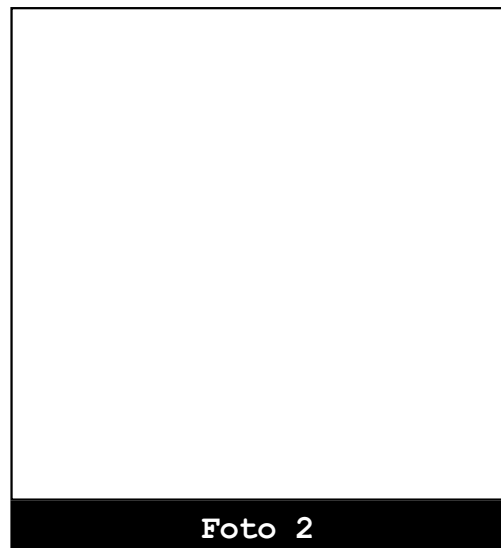


Foto 2



Codice: F00417

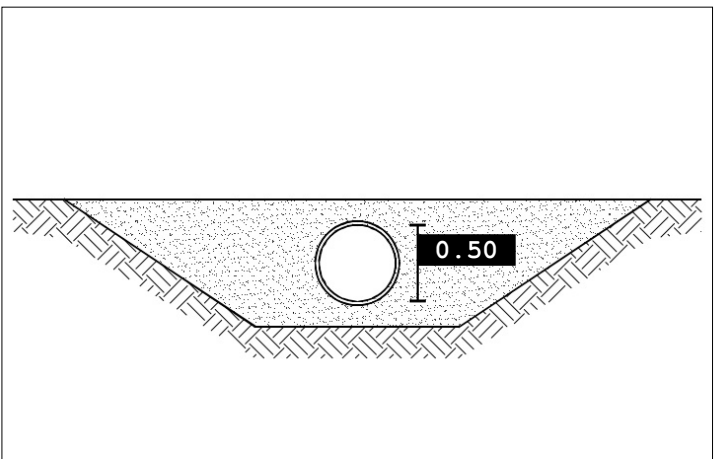
Data rilievo: 2016 08 22

Bacino: **Zero-scarico Di Salvatronda-16**
Caratteristica: **Tombinamento**

Tipo fosso: **Fosso**
Tipo sezione: **Circolare**

Materiale: **Calcestruzzo**
Percentuale di interrimento: **10%**

Ente competente: **Comune**



0 100 200 m

SCALA 1:5,000



Foto 1

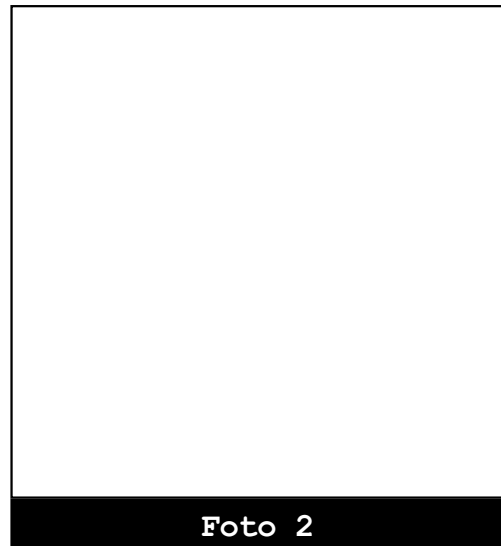


Foto 2



Codice: F00427

Data rilievo: 2016 08 22

Bacino: **Zero-scarico Di Salvatronda-01**
Caratteristica: **Tombinamento**

Tipo fosso: **Fosso**
Tipo sezione: **Circolare**

Materiale: **Calcestruzzo**
Percentuale di interrimento: **20%**

Ente competente: **Provincia**

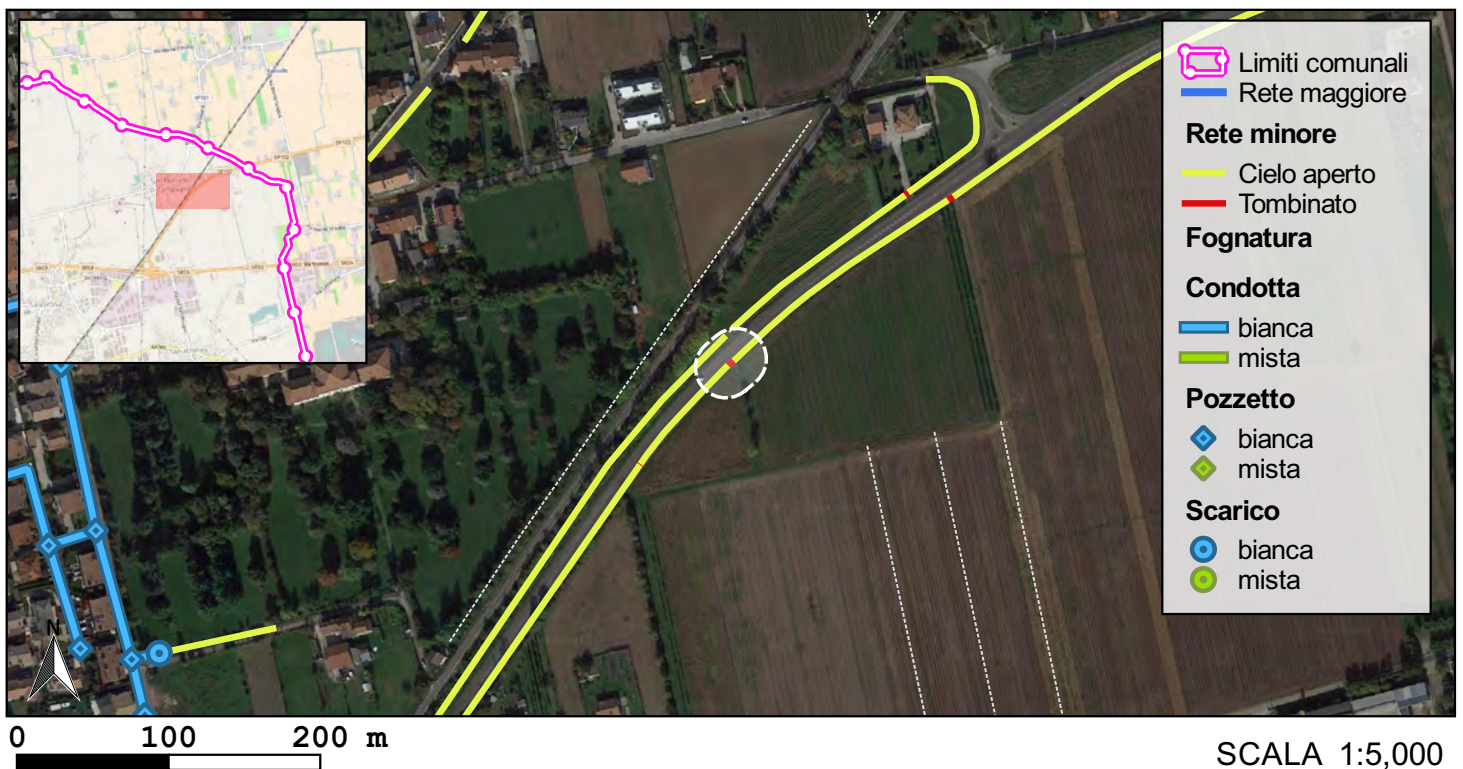
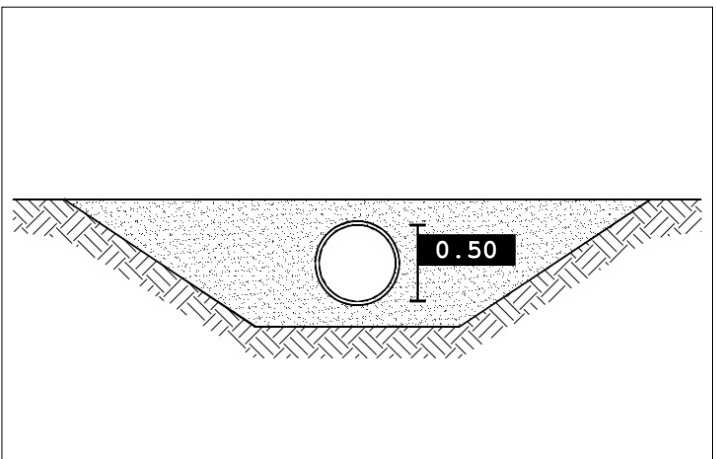


Foto 1

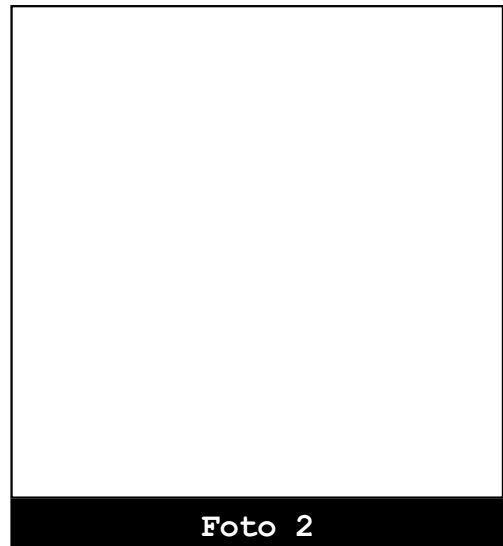


Foto 2



Codice: F00433

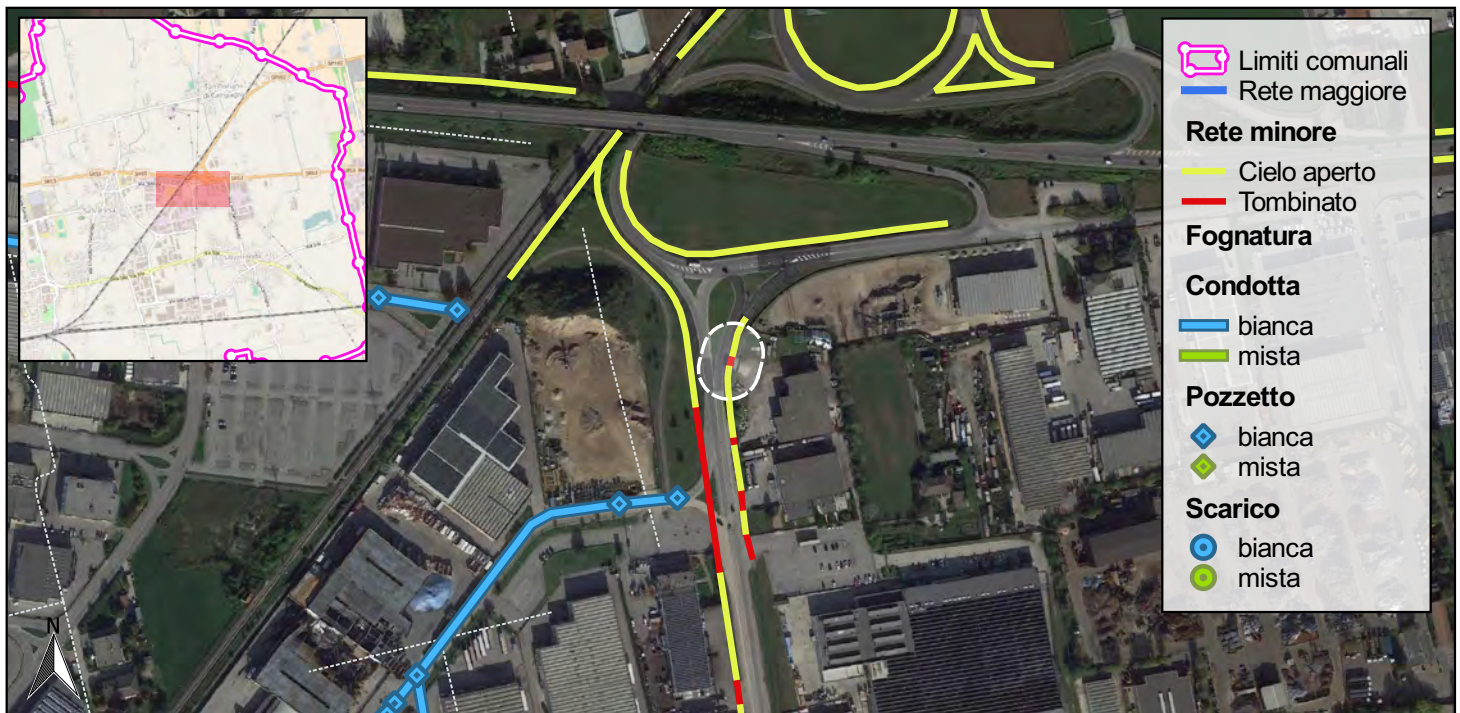
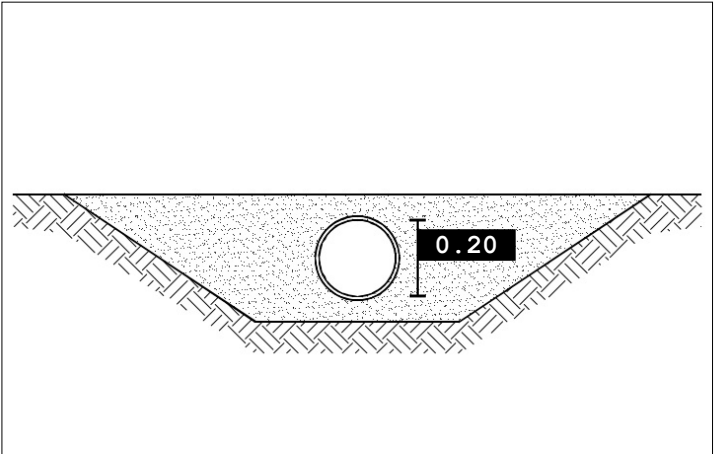
Data rilievo: 2016 08 22

Bacino: **Zero-scarico Di Salvatronda-18**
Caratteristica: **Tombinamento**

Tipo fosso: **Fosso**
Tipo sezione: **Circolare**

Materiale: **Calcestruzzo**
Percentuale di interrimento: **0%**

Ente competente: **Comune**



- Limiti comunali
- Rete maggiore
- Rete minore**
 - Cielo aperto
 - Tombinato
- Fognatura**
- Condotta**
 - bianca
 - mista
- Pozzetto**
 - bianca
 - mista
- Scarico**
 - bianca
 - mista

0 100 200 m

SCALA 1:5,000



Foto 1

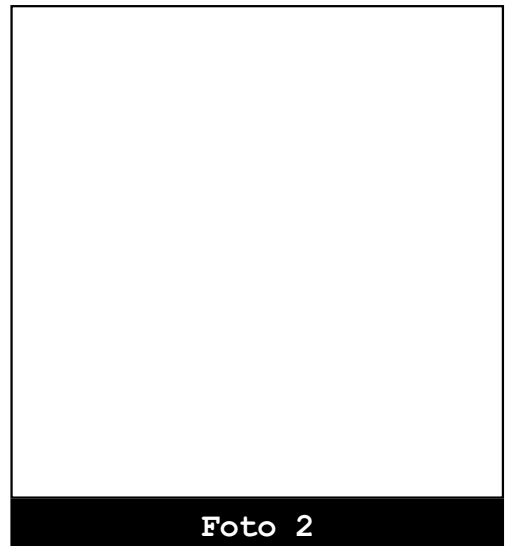


Foto 2



Codice: F00434

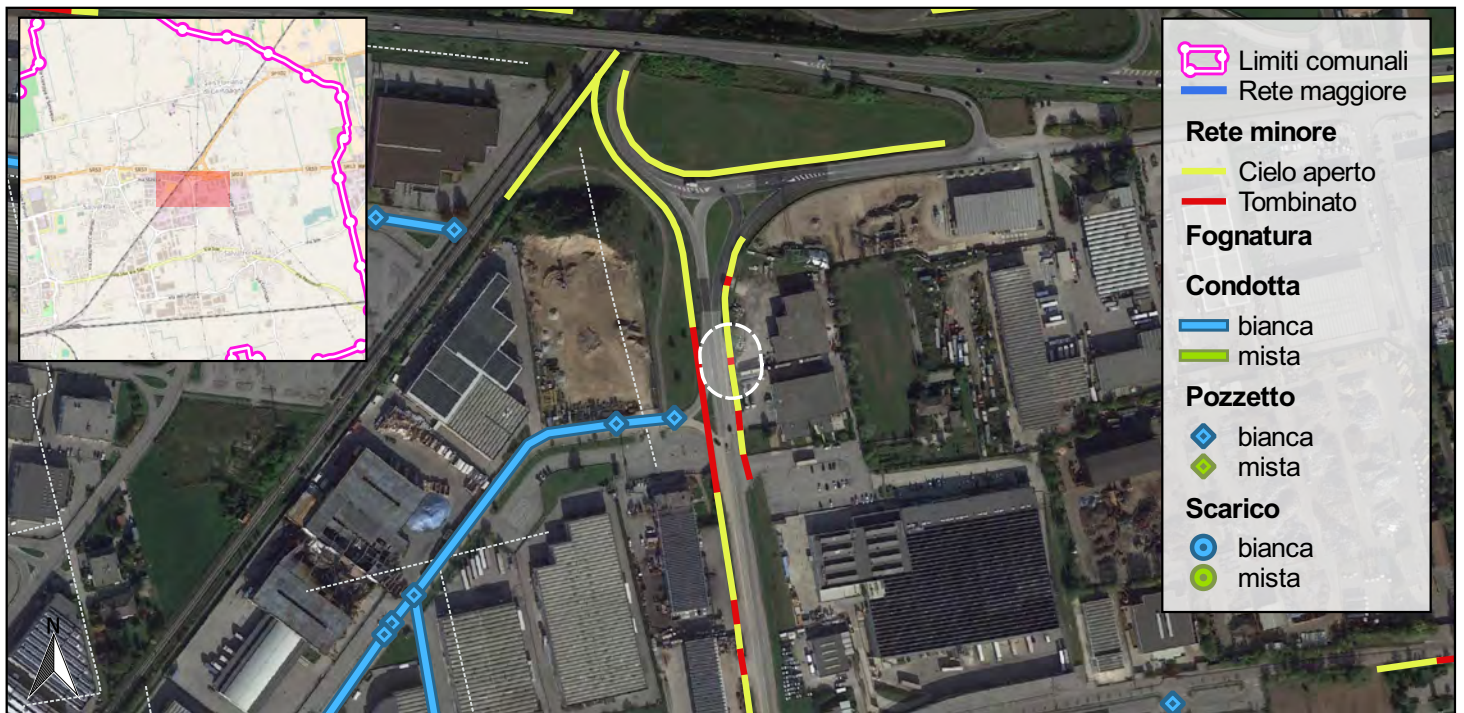
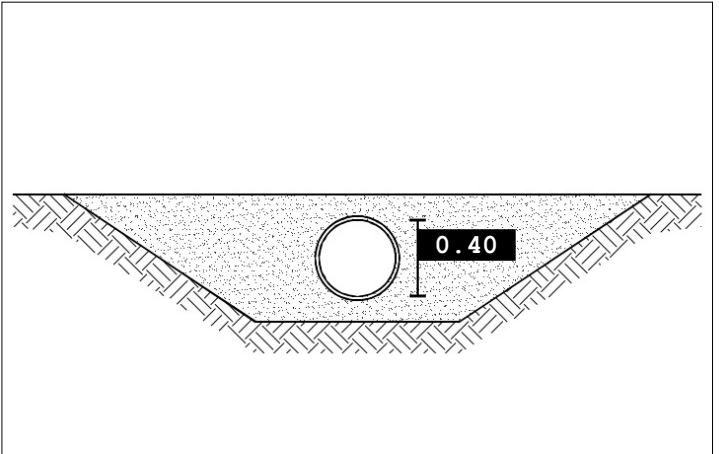
Data rilievo: 2016 08 22

Bacino: **Zero-scarico Di Salvatronda-18**
Caratteristica: **Tombinamento**

Tipo fosso: **Fosso**
Tipo sezione: **Circolare**

Materiale: **Calcestruzzo**
Percentuale di interrimento: **0%**

Ente competente: **Comune**



- Limiti comunali
- Rete maggiore
- Rete minore**
 - Cielo aperto
 - Tombinato
- Fognatura**
- Condotta**
 - bianca
 - mista
- Pozzetto**
 - bianca
 - mista
- Scarico**
 - bianca
 - mista

0 100 200 m

SCALA 1:5,000

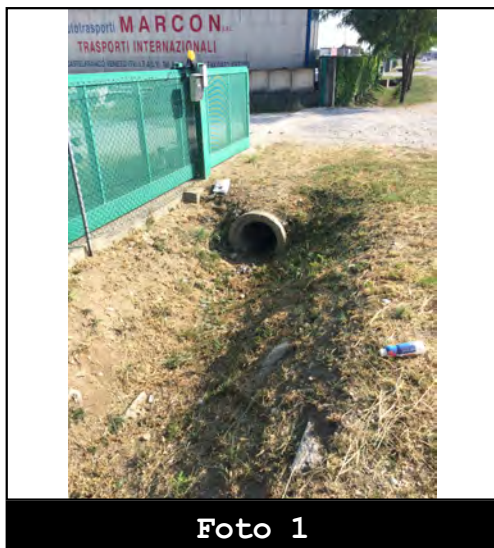


Foto 1

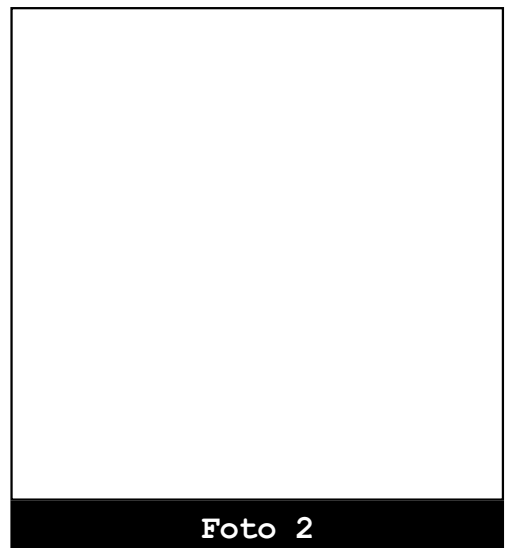


Foto 2



Codice: F00435

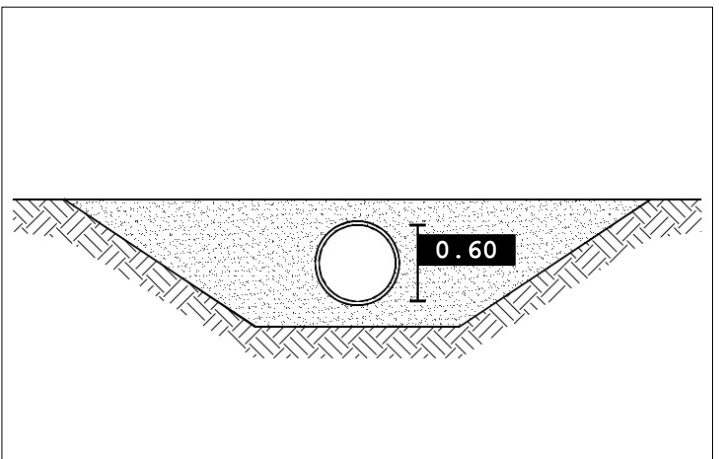
Data rilievo: 2016 08 22

Bacino: Zero-brenton Del Maglio-02
Caratteristica: Tombinamento

Tipo fosso: Fosso
Tipo sezione: Circolare

Materiale: Calcestruzzo
Percentuale di interrimento: 50%

Ente competente: Comune



- Limiti comunali
- Rete maggiore
- Rete minore**
 - Cielo aperto
 - Tombinato
- Fognatura**
- Condotta**
 - bianca
 - mista
- Pozzetto**
 - bianca
 - mista
- Scarico**
 - bianca
 - mista

SCALA 1:5,000



Foto 1

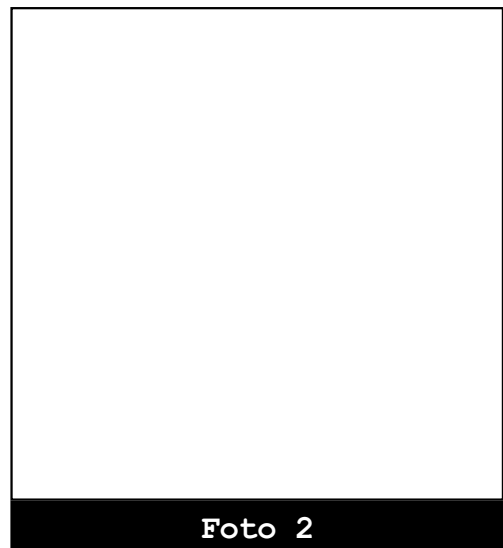


Foto 2



Codice: F00438

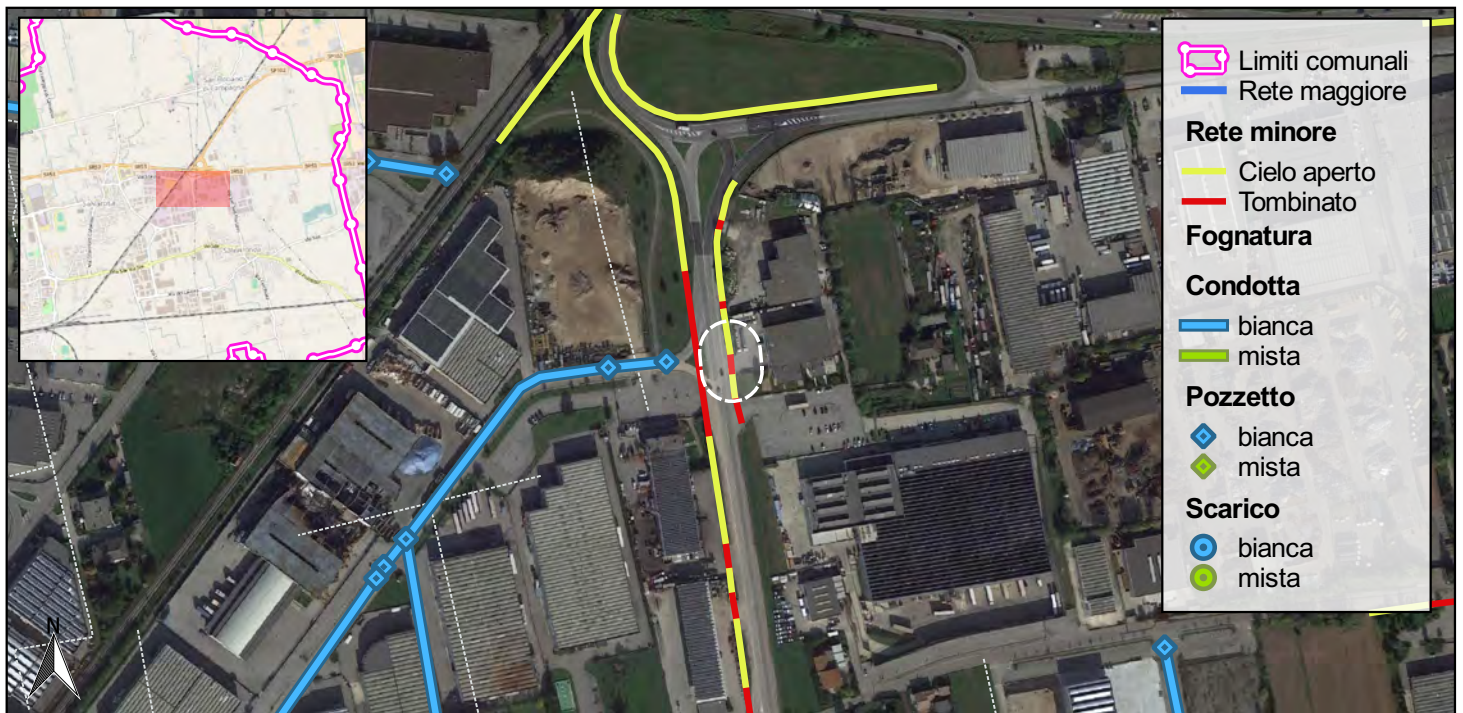
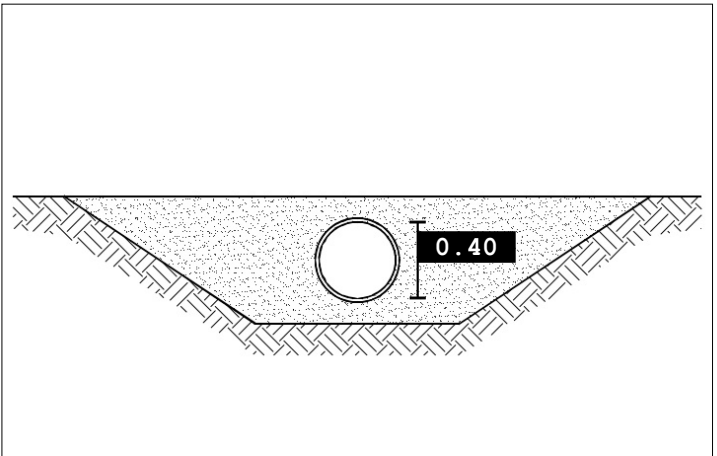
Data rilievo: 2016 08 22

Bacino: **Zero-scarico Di Salvatronda-18**
Caratteristica: **Tombinamento**

Tipo fosso: **Fosso**
Tipo sezione: **Circolare**

Materiale: **Calcestruzzo**
Percentuale di interrimento: **30%**

Ente competente: **Comune**



- Limiti comunali
- Rete maggiore
- Rete minore**
- Cielo aperto
- Tombinato
- Fognatura**
- Condotta**
- bianca
- mista
- Pozzetto**
- bianca
- mista
- Scarico**
- bianca
- mista

0 100 200 m

SCALA 1:5,000



Foto 1

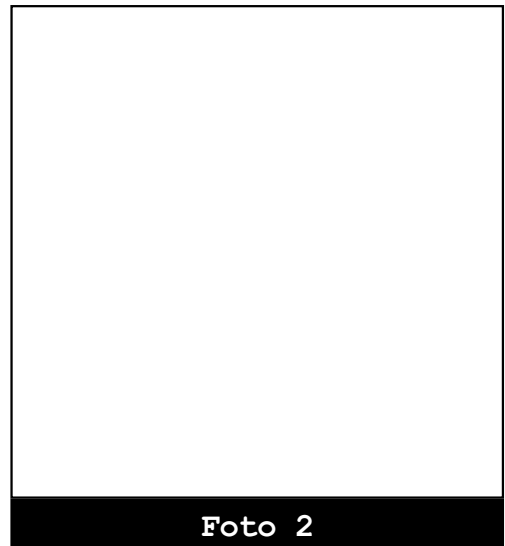


Foto 2



Codice: F00439

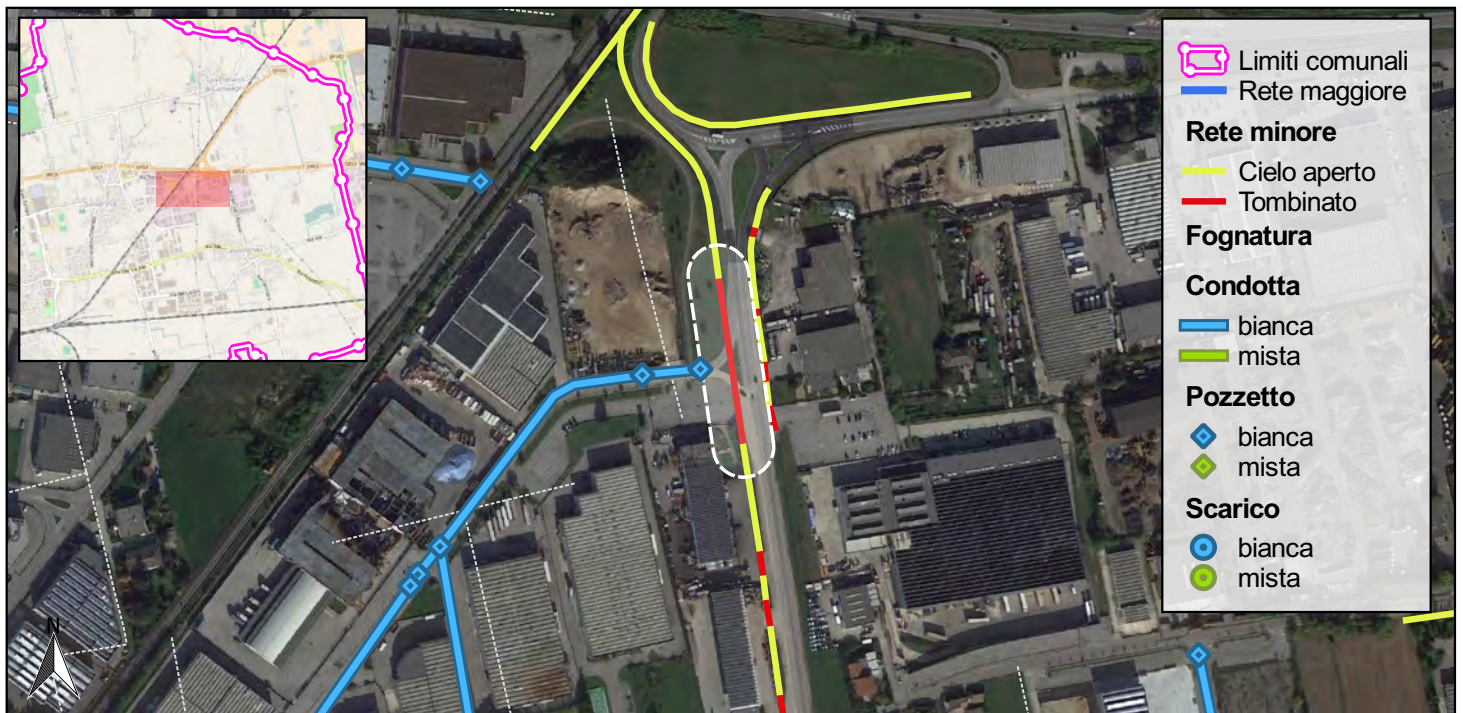
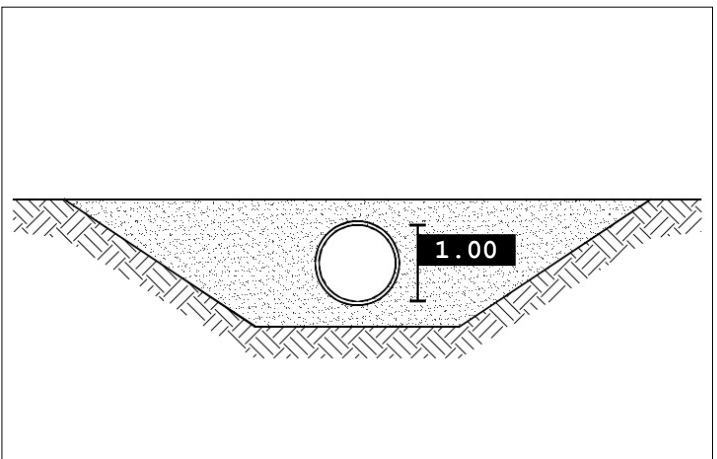
Data rilievo: 2016 08 22

Bacino: **Zero-scarico Di Salvatronda-18**
Caratteristica: **Tombinamento**

Tipo fosso: **Fosso**
Tipo sezione: **Circolare**

Materiale: **Calcestruzzo**
Percentuale di interrimento: **10%**

Ente competente: **Comune**



- Limiti comunali
- Rete maggiore
- Rete minore**
- Cielo aperto
- Tombinato
- Fognatura**
- Condotta**
- bianca
- mista
- Pozzetto**
- bianca
- mista
- Scarico**
- bianca
- mista

0 100 200 m

SCALA 1:5,000

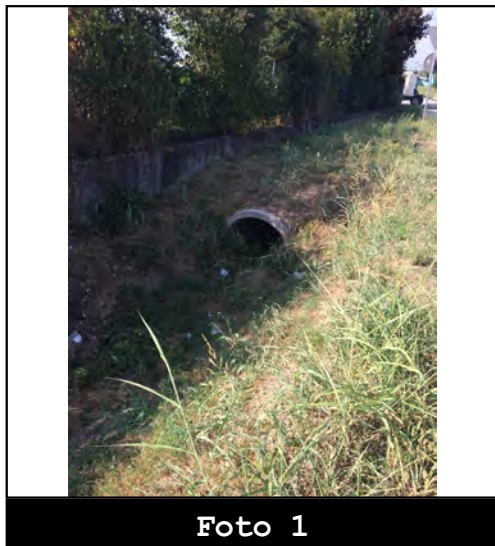


Foto 1

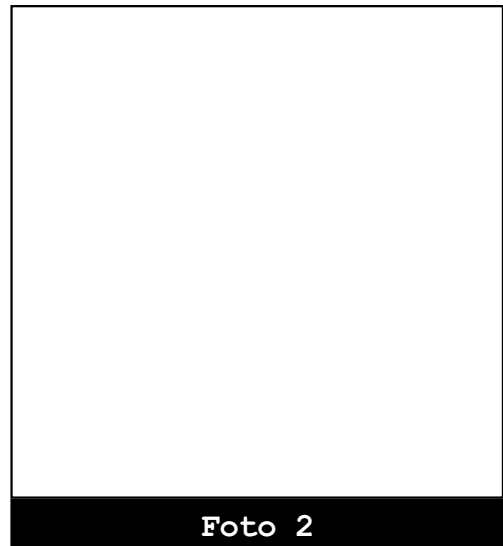


Foto 2



Codice: F00440

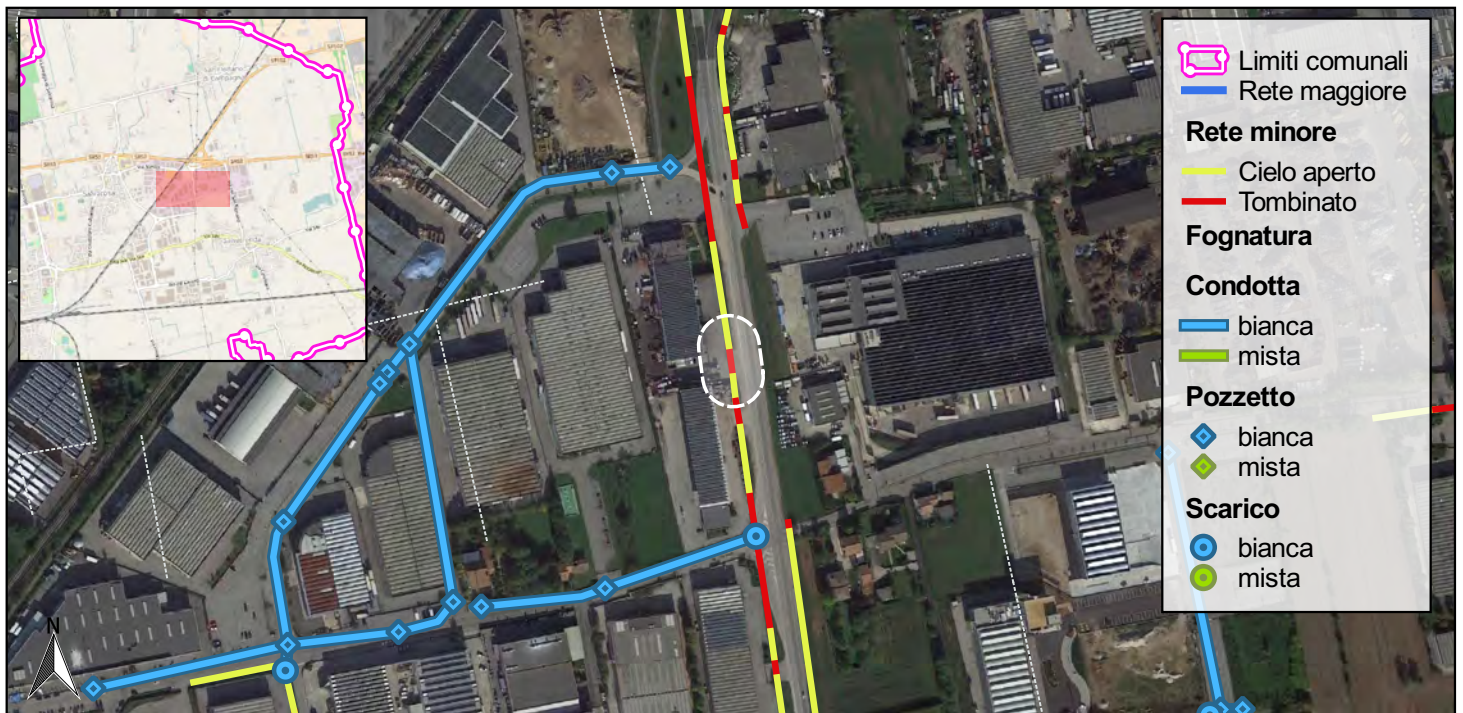
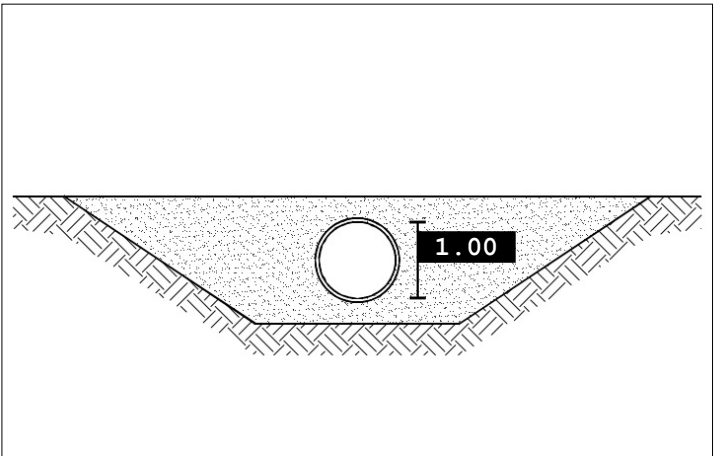
Data rilievo: 2016 08 22

Bacino: **Zero-scarico Di Salvatronda-18**
Caratteristica: **Tombinamento**

Tipo fosso: **Fosso**
Tipo sezione: **Circolare**

Materiale: **Calcestruzzo**
Percentuale di interrimento: **20%**

Ente competente: **Comune**



- Limiti comunali
- Rete maggiore
- Rete minore**
- Cielo aperto
- Tombinato
- Fognatura**
- Condotta**
- bianca
- mista
- Pozzetto**
- bianca
- mista
- Scarico**
- bianca
- mista

SCALA 1:5,000



Foto 1

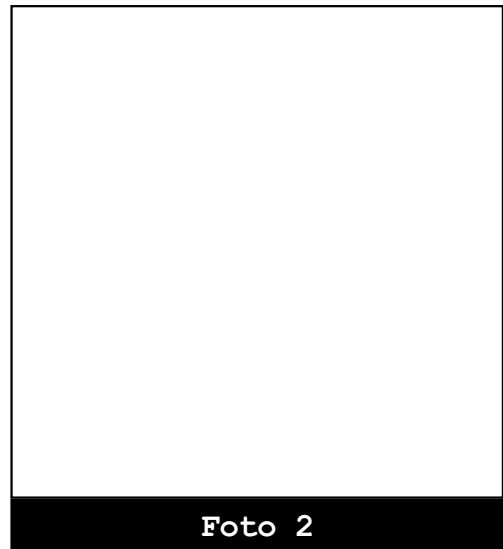


Foto 2



Codice: F00442

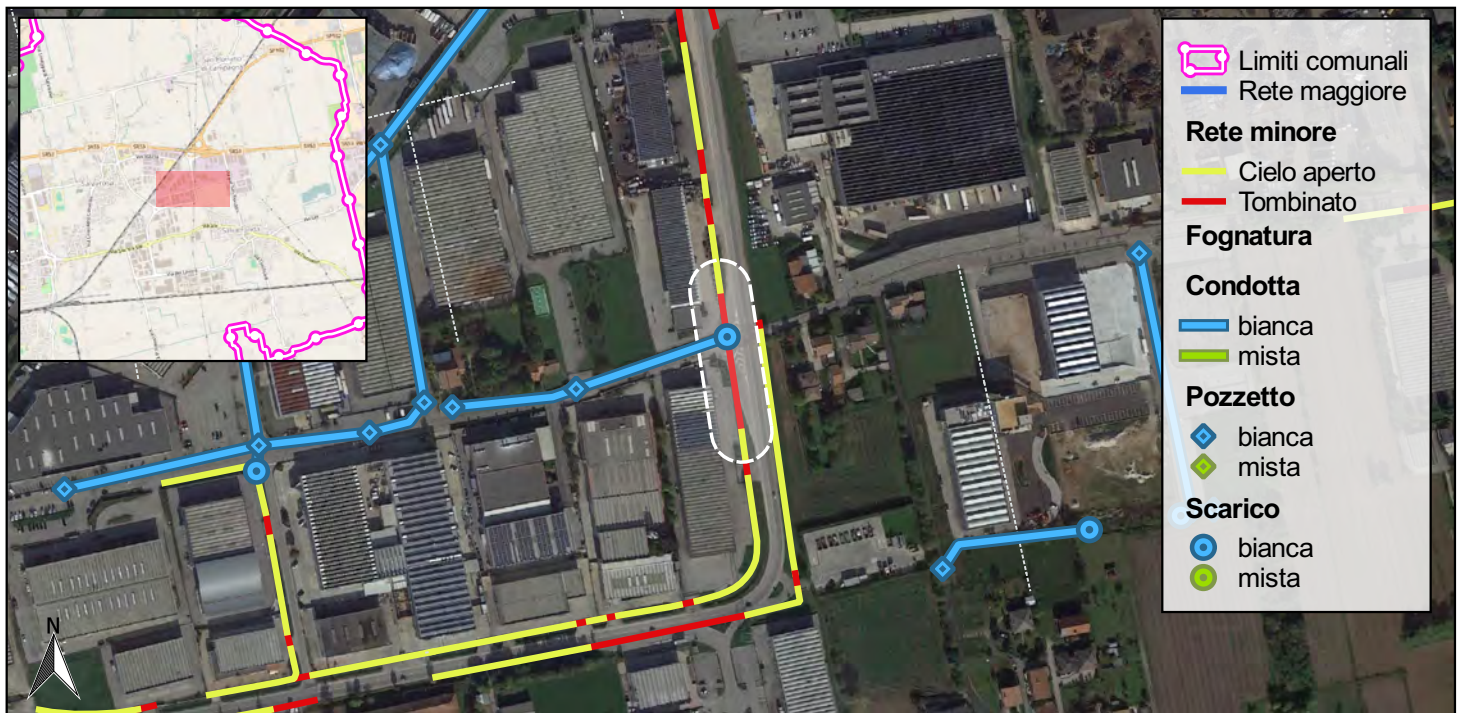
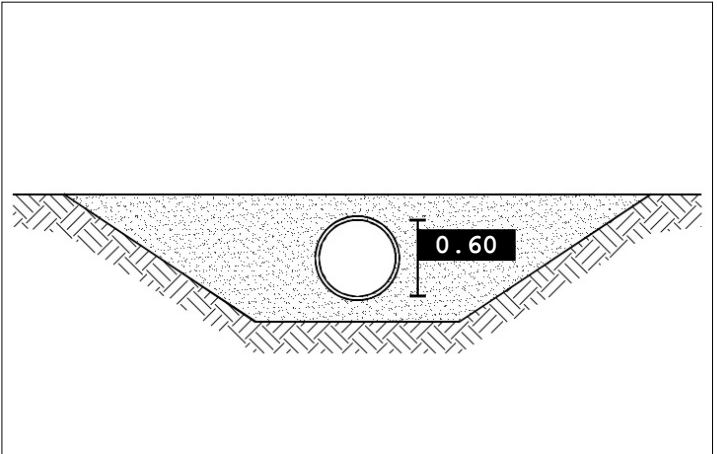
Data rilievo: 2016 08 22

Bacino: **Zero-scarico Di Salvatronda-18**
Caratteristica: **Tombinamento**

Tipo fosso: **Fosso**
Tipo sezione: **Circolare**

Materiale: **Calcestruzzo**
Percentuale di interrimento: **10%**

Ente competente: **Comune**



- Limiti comunali
- Rete maggiore
- Rete minore**
- Cielo aperto
- Tombinato
- Fognatura**
- Condotta**
- bianca
- mista
- Pozzetto**
- bianca
- mista
- Scarico**
- bianca
- mista

SCALA 1:5,000

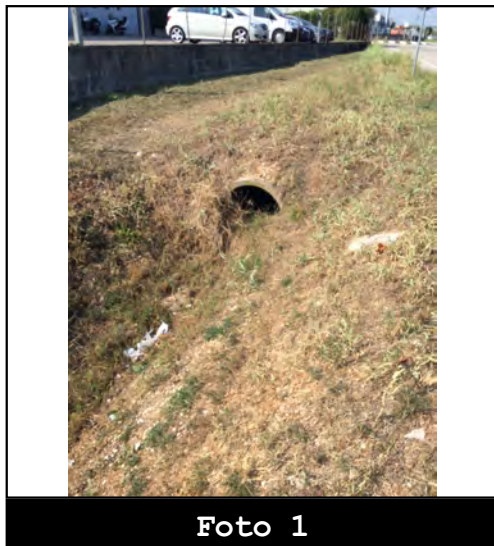


Foto 1

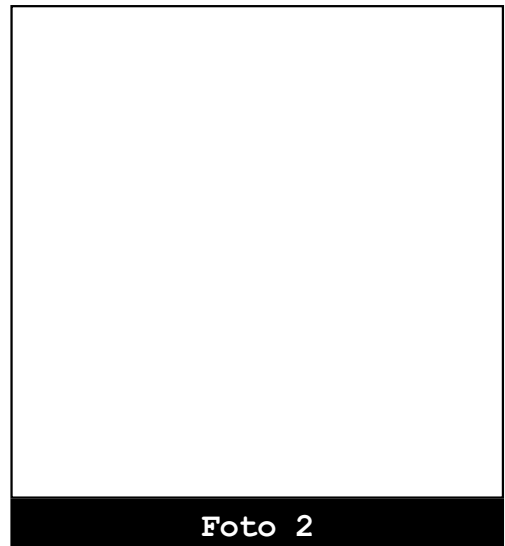


Foto 2



Codice: F00443

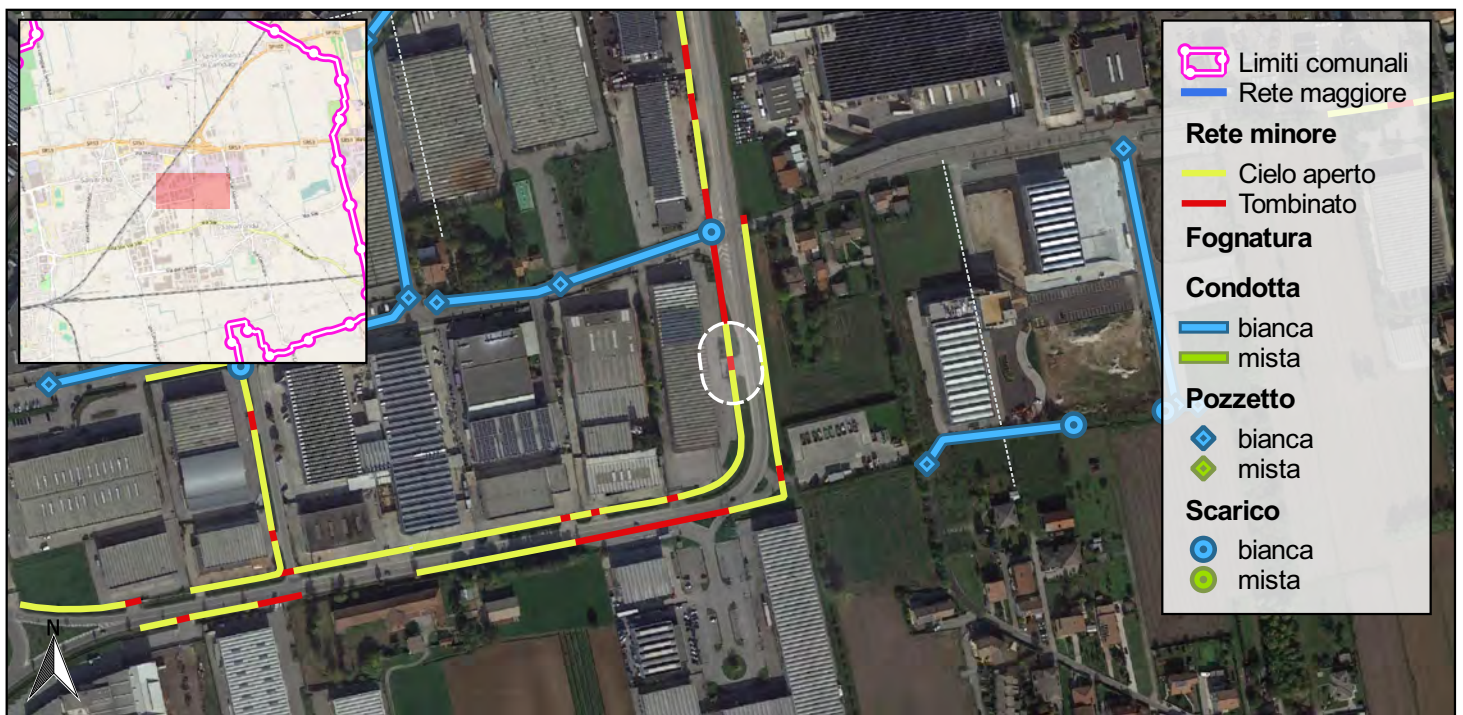
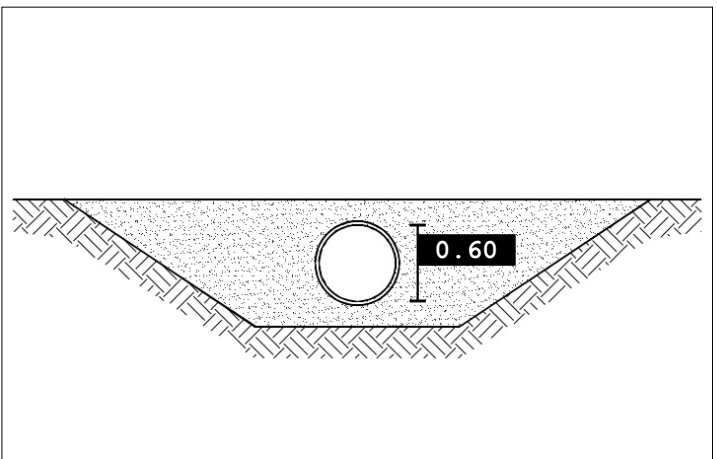
Data rilievo: 2016 08 22

Bacino: **Zero-scarico Di Salvatronda-18**
Caratteristica: **Tombinamento**

Tipo fosso: **Fosso**
Tipo sezione: **Circolare**

Materiale: **Calcestruzzo**
Percentuale di interrimento: **10%**

Ente competente: **Comune**



- Limiti comunali
- Rete maggiore
- Rete minore**
- Cielo aperto
- Tombinato
- Fognatura**
- Condotta**
- bianca
- mista
- Pozzetto**
- bianca
- mista
- Scarico**
- bianca
- mista

0 100 200 m

SCALA 1:5,000

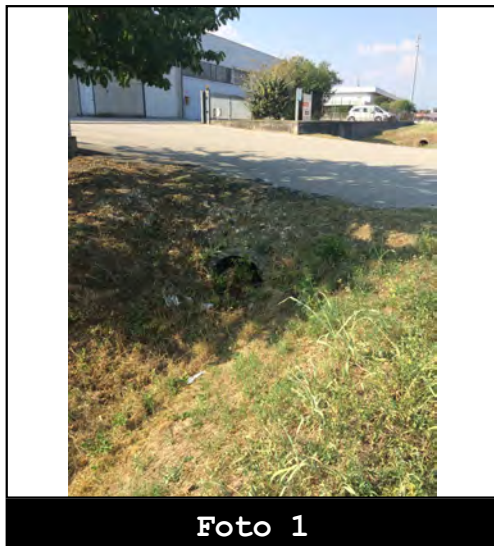


Foto 1

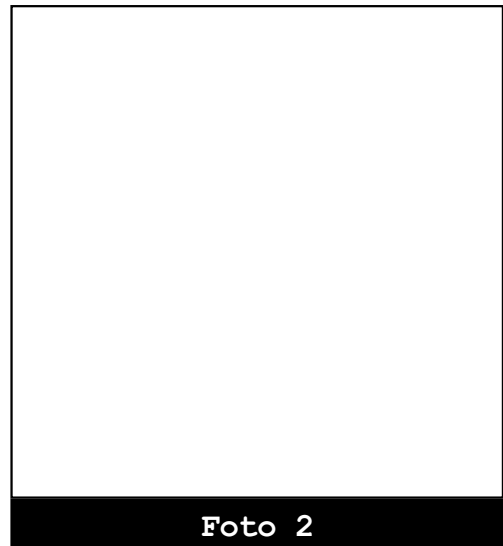


Foto 2



Codice: F00446

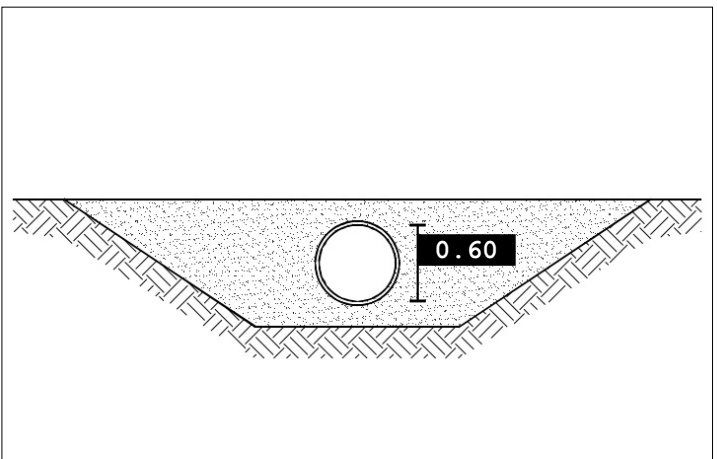
Data rilievo: 2016 08 22

Bacino: **Zero-scarico Di Salvatronda-18**
Caratteristica: **Tombinamento**

Tipo fosso: **Fosso**
Tipo sezione: **Circolare**

Materiale: **Calcestruzzo**
Percentuale di interrimento: **20%**

Ente competente: **Comune**



- Limiti comunali
- Rete maggiore
- Rete minore**
- Cielo aperto
- Tombinato
- Fognatura**
- Condotta**
- bianca
- mista
- Pozzetto**
- bianca
- mista
- Scarico**
- bianca
- mista

0 100 200 m

SCALA 1:5,000

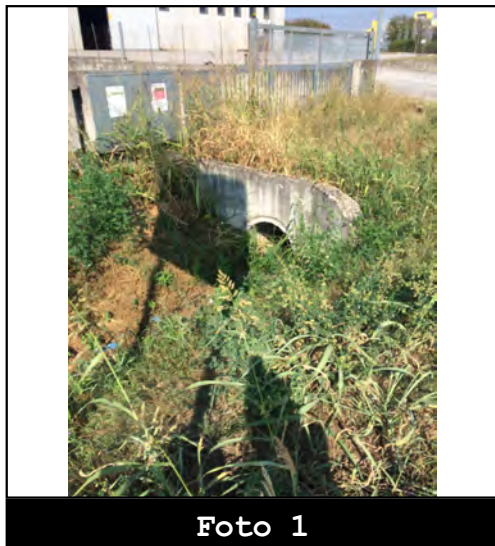


Foto 1

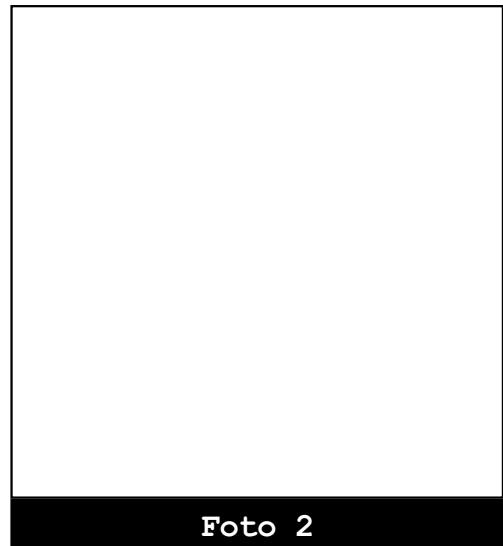


Foto 2



Codice: F00447

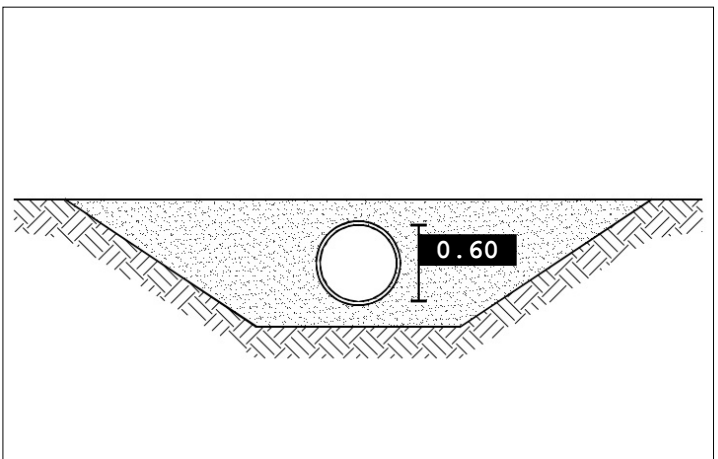
Data rilievo: 2016 08 22

Bacino: **Zero-scarico Di Salvatronda-18**
Caratteristica: **Tombinamento**

Tipo fosso: **Fosso**
Tipo sezione: **Circolare**

Materiale: **Calcestruzzo**
Percentuale di interrimento: **0%**

Ente competente: **Comune**



- Limiti comunali
- Rete maggiore
- Rete minore**
 - Cielo aperto
 - Tombinato
- Fognatura**
- Condotta**
 - bianca
 - mista
- Pozzetto**
 - bianca
 - mista
- Scarico**
 - bianca
 - mista

SCALA 1:5,000

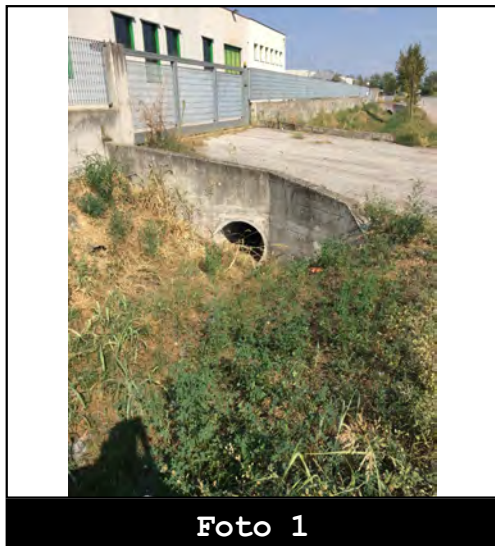


Foto 1

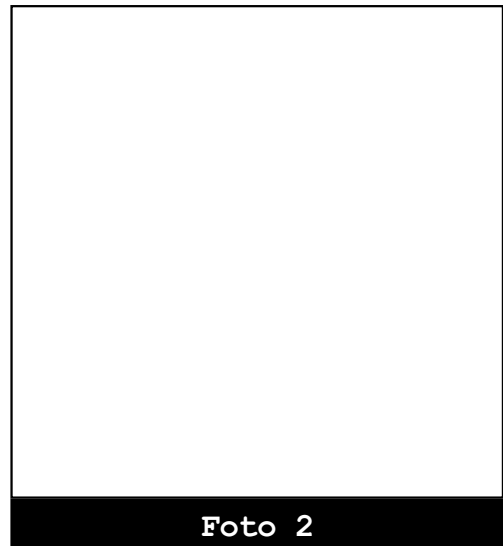


Foto 2



Codice: F00448

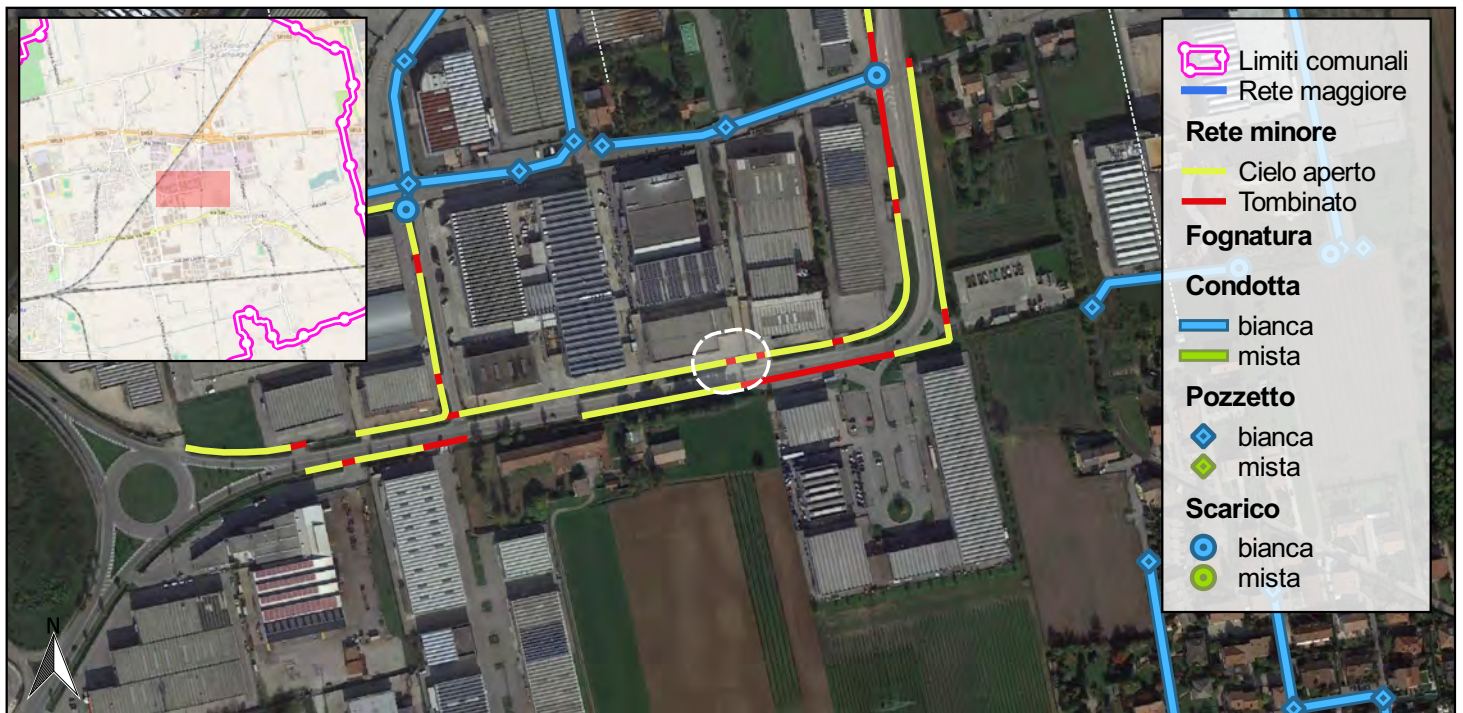
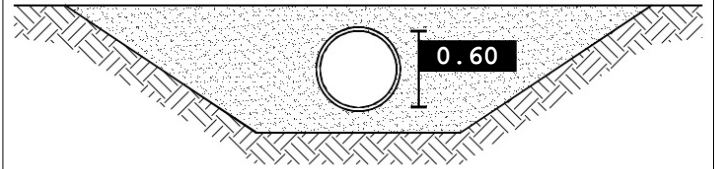
Data rilievo: 2016 08 22

Bacino: **Zero-scarico Di Salvatronda-18**
Caratteristica: **Tombinamento**

Tipo fosso: **Fosso**
Tipo sezione: **Circolare**

Materiale: **Calcestruzzo**
Percentuale di interrimento: **10%**

Ente competente: **Comune**



- Limiti comunali
- Rete maggiore
- Rete minore**
- Cielo aperto
- Tombinato
- Fognatura**
- Condotta**
- bianca
- mista
- Pozzetto**
- bianca
- mista
- Scarico**
- bianca
- mista

SCALA 1:5,000

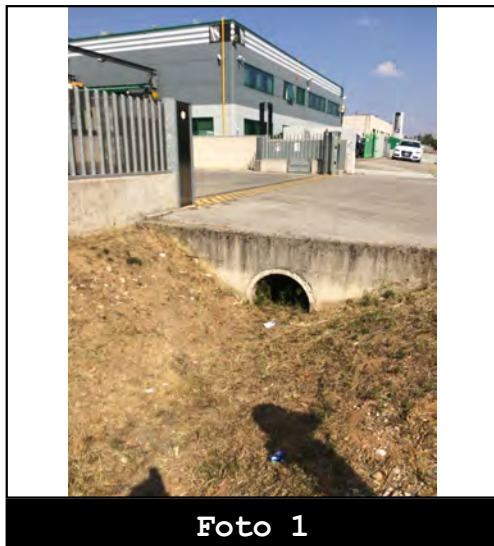


Foto 1

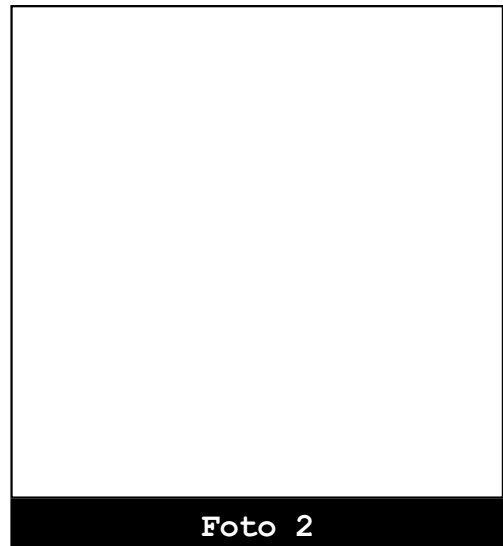


Foto 2



Codice: F00452

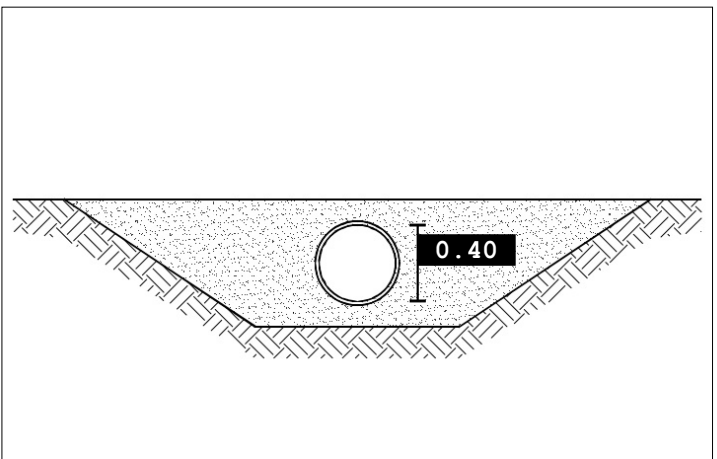
Data rilievo: 2016 08 22

Bacino: **Zero-scarico Di Salvatronda-20**
Caratteristica: **Tombinamento**

Tipo fosso: **Fosso**
Tipo sezione: **Circolare**

Materiale: **Calcestruzzo**
Percentuale di interrimento: **10%**

Ente competente: **Cdb Piave**



SCALA 1:5,000

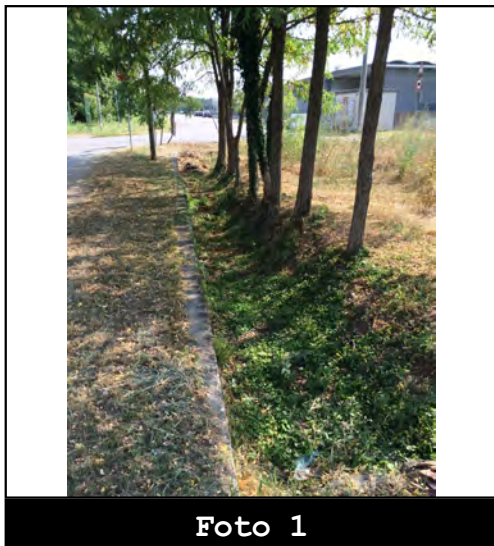


Foto 1

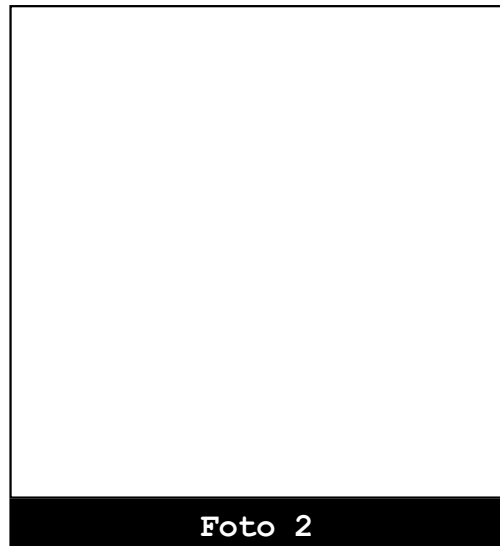


Foto 2



Codice: F00606

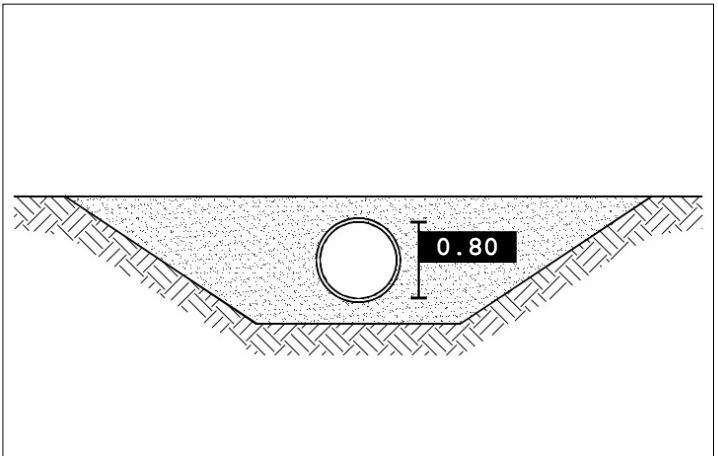
Data rilievo: 2016 08 22

Bacino: Zero-scarico Sabbionare -
Fiume Zero-02
Caratteristica: Tombinamento

Tipo fosso: Fosso
Tipo sezione: Circolare

Materiale: Calcestruzzo
Percentuale di interrimento: 20%

Ente competente: Privato



SCALA 1:5,000

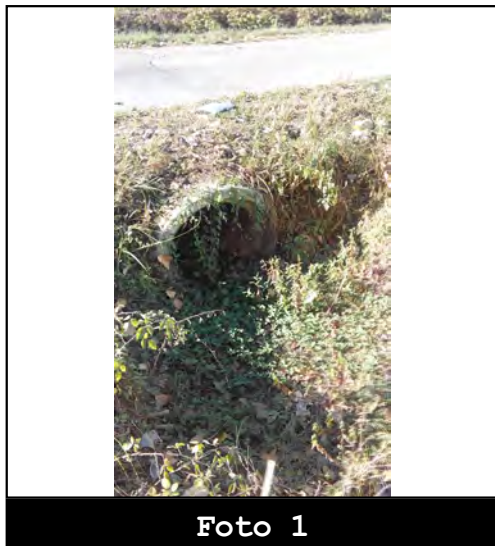


Foto 1

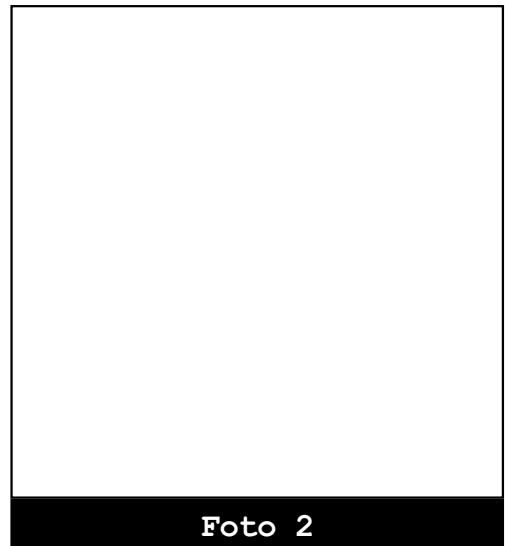


Foto 2



Codice: F00607

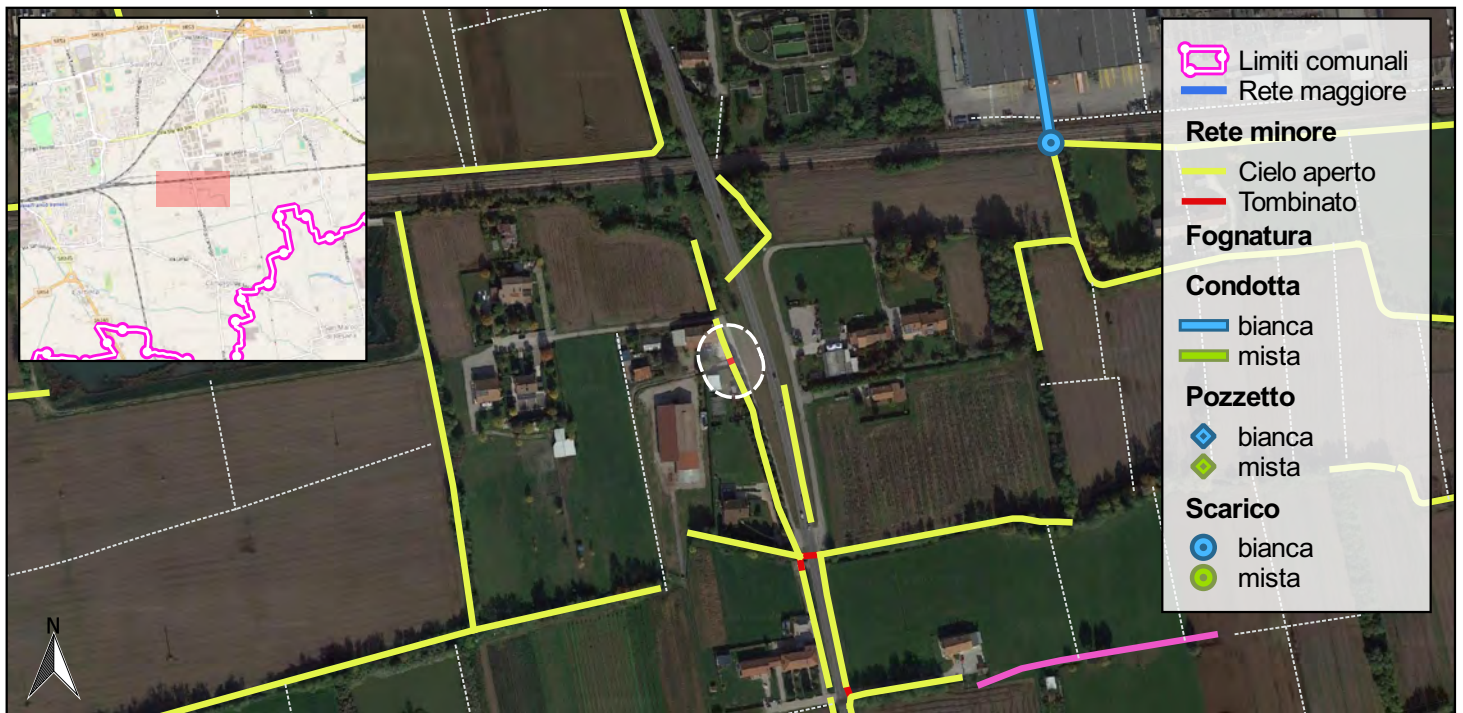
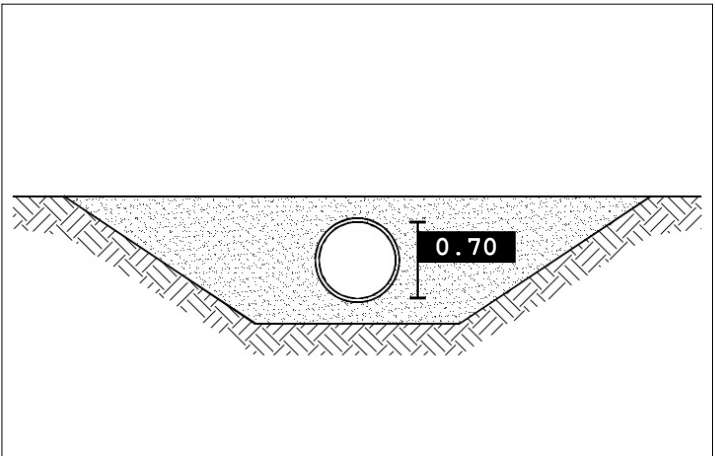
Data rilievo: 2016 08 22

Bacino: Zero-scarico Sabbionare -
Fiume Zero-04
Caratteristica: Tombinamento

Tipo fosso: Fosso
Tipo sezione: Circolare

Materiale: Calcestruzzo
Percentuale di interrimento: 30%

Ente competente: Comune



SCALA 1:5,000

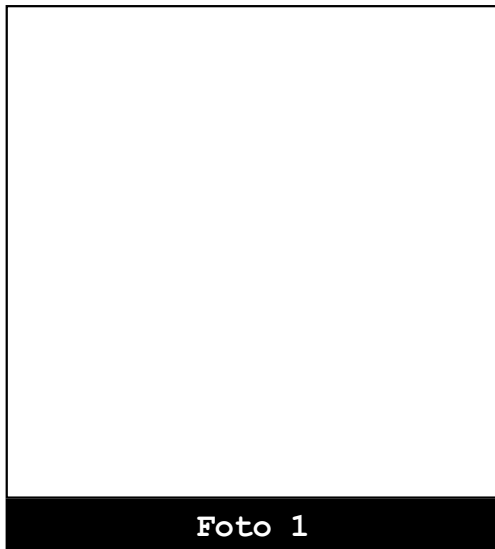


Foto 1

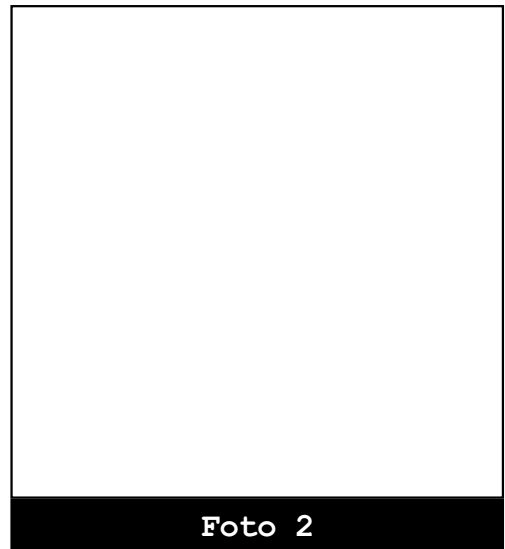


Foto 2



Codice: F00612

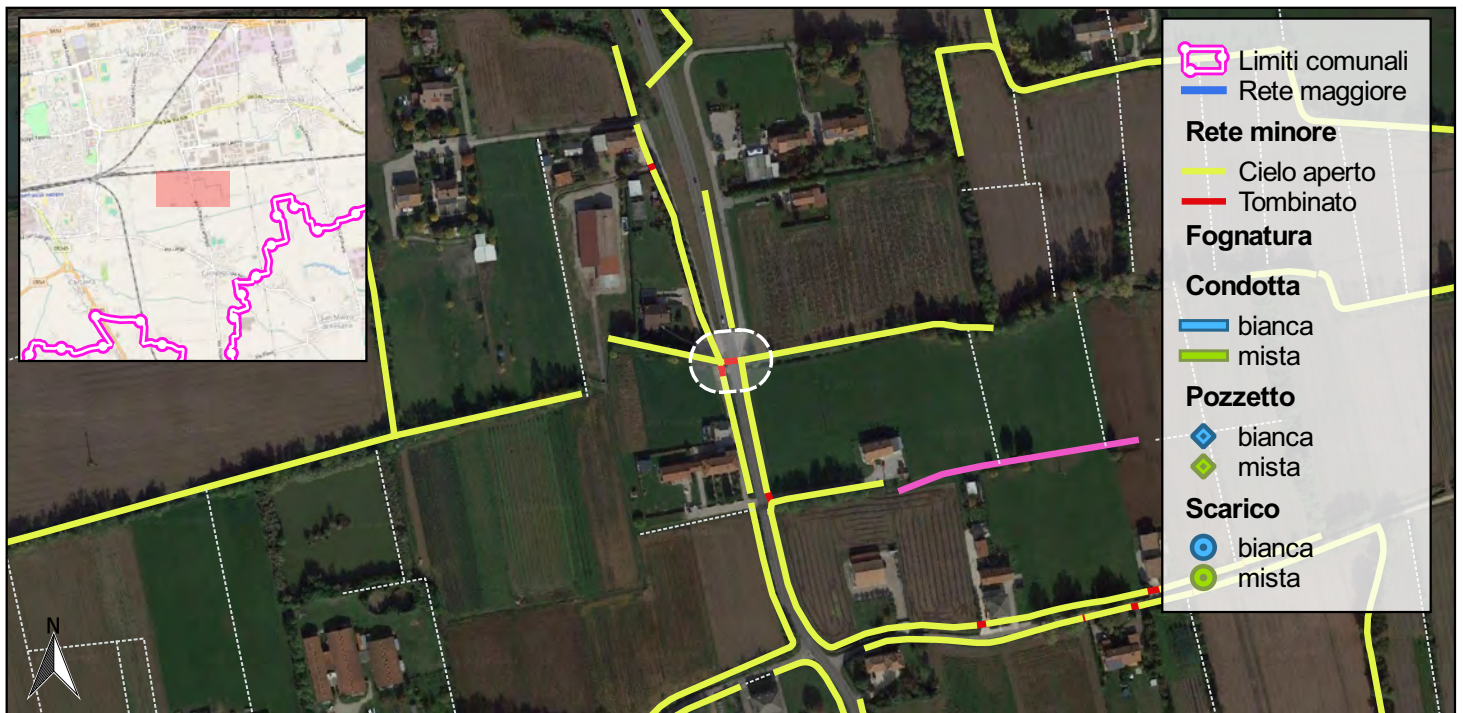
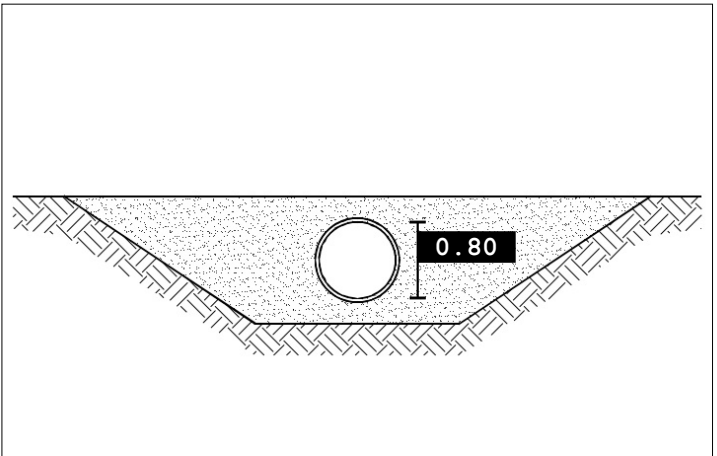
Data rilievo: 2016 08 22

Bacino: Zero-scarico Sabbionare -
Fiume Zero-05
Caratteristica: Tombinamento

Tipo fosso: Fosso
Tipo sezione: Circolare

Materiale: Calcestruzzo
Percentuale di interrimento: 50%

Ente competente: Comune



0 100 200 m

SCALA 1:5,000



Foto 1

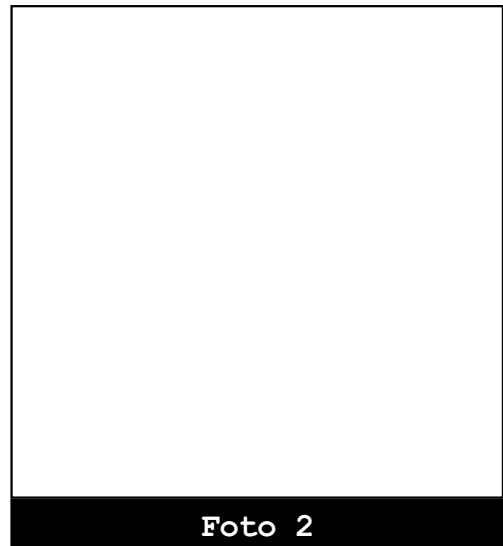


Foto 2



Codice: F00613

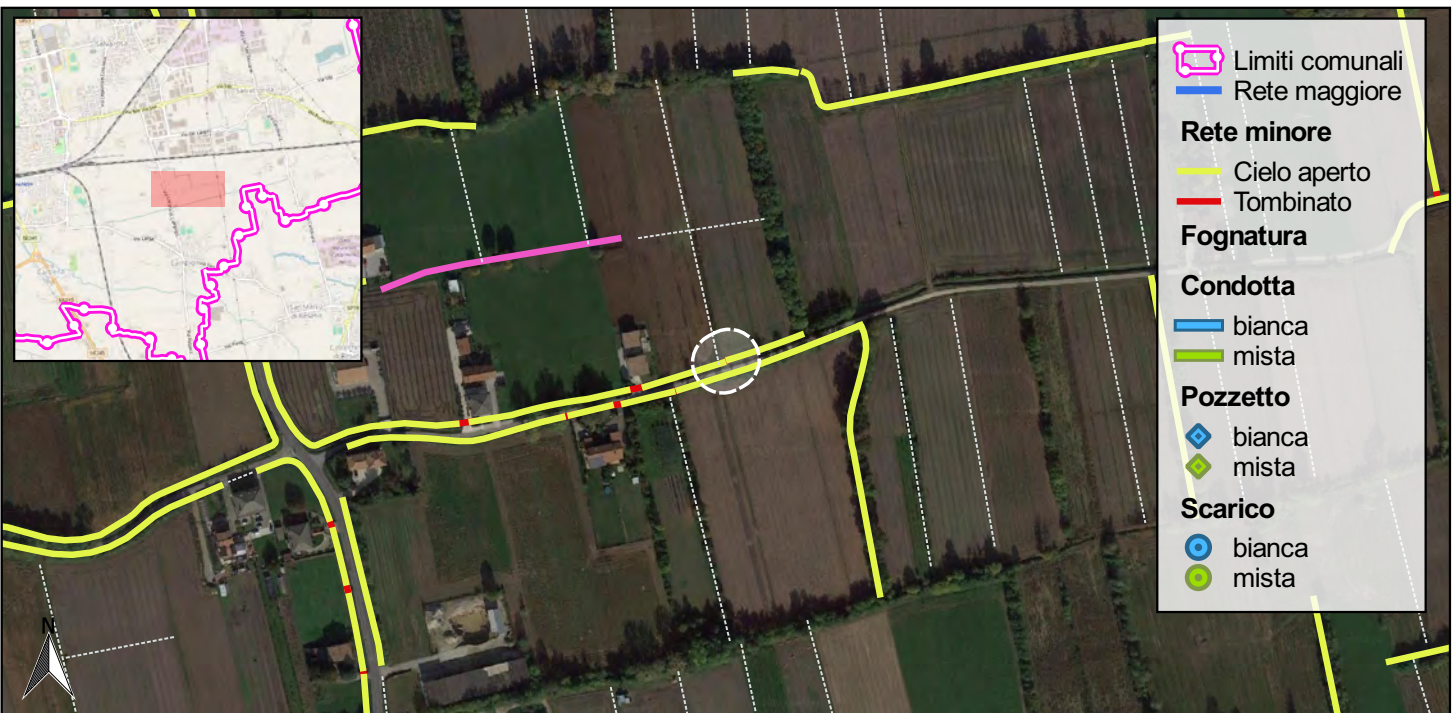
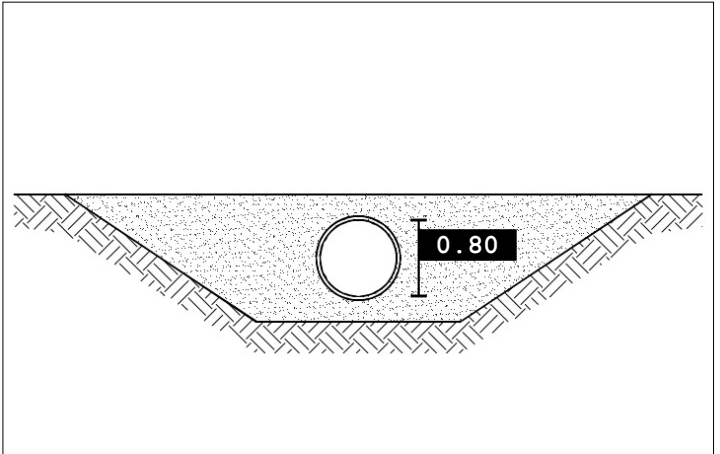
Data rilievo: 2016 08 22

Bacino: Zero-scarico Sabbionare -
Fiume Zero-05
Caratteristica: Tombinamento

Tipo fosso: Fosso
Tipo sezione: Circolare

Materiale: Calcestruzzo
Percentuale di interrimento: 40%

Ente competente: Comune



SCALA 1:5,000

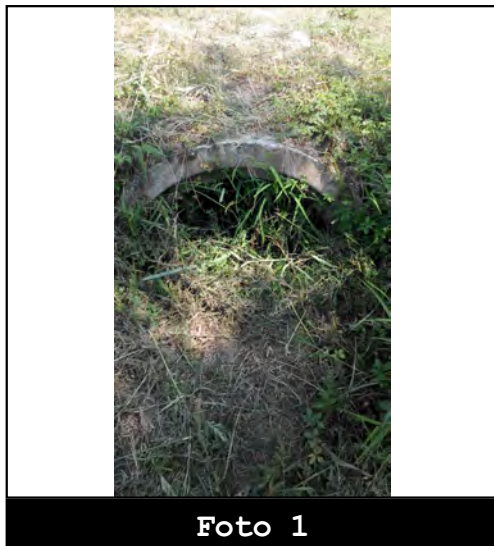


Foto 1

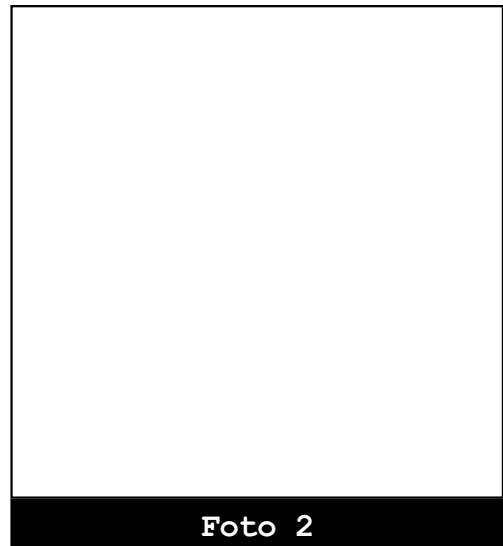


Foto 2



Codice: F00614

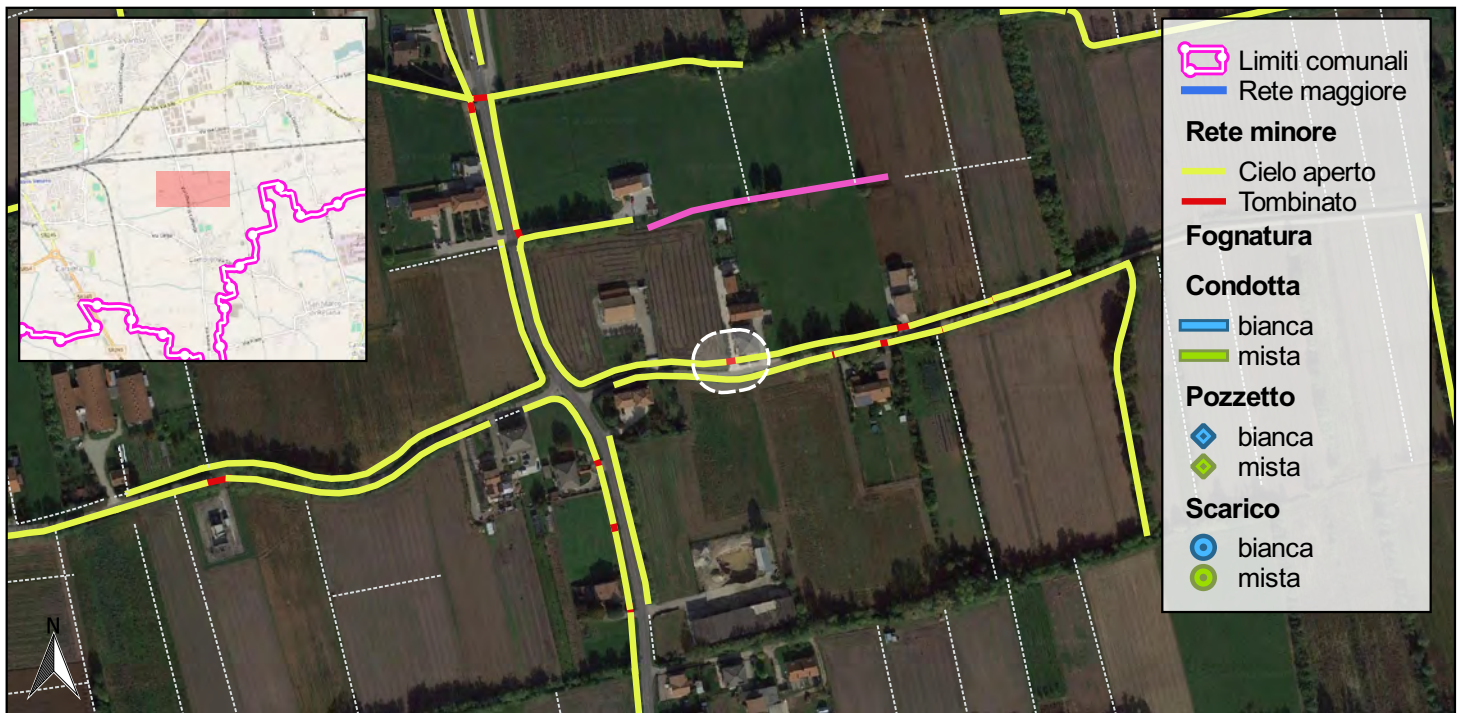
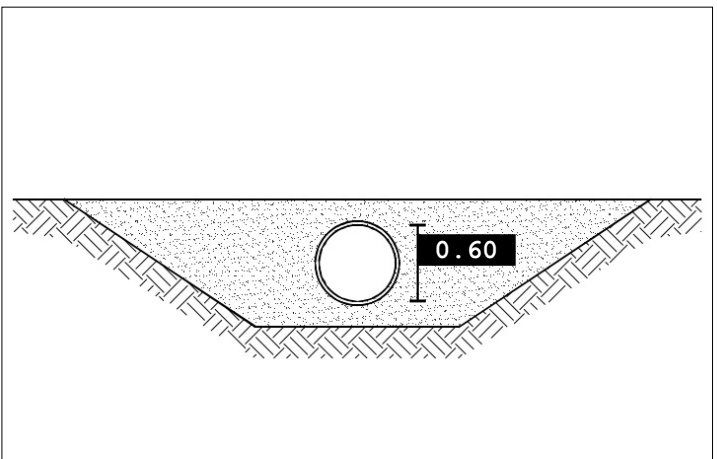
Data rilievo: 2016 08 22

Bacino: Zero-scarico Sabbionare -
Fiume Zero-05
Caratteristica: Tombinamento

Tipo fosso: Fosso
Tipo sezione: Circolare

Materiale: Calcestruzzo
Percentuale di interrimento: 80%

Ente competente: Comune



- Limiti comunali
- Rete maggiore
- Rete minore**
 - Cielo aperto
 - Tombinato
- Fognatura**
- Condotta**
 - bianca
 - mista
- Pozzetto**
 - bianca
 - mista
- Scarico**
 - bianca
 - mista

SCALA 1:5,000

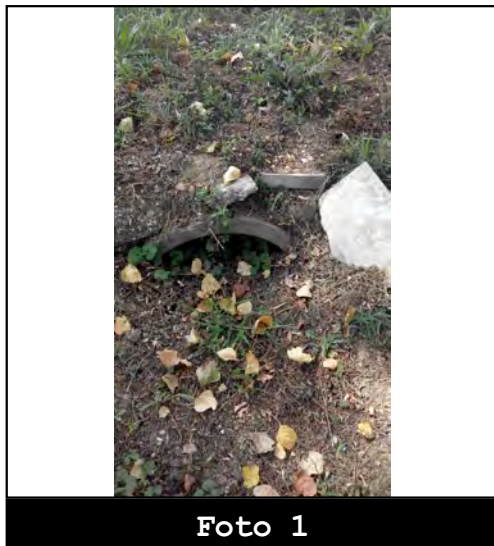


Foto 1

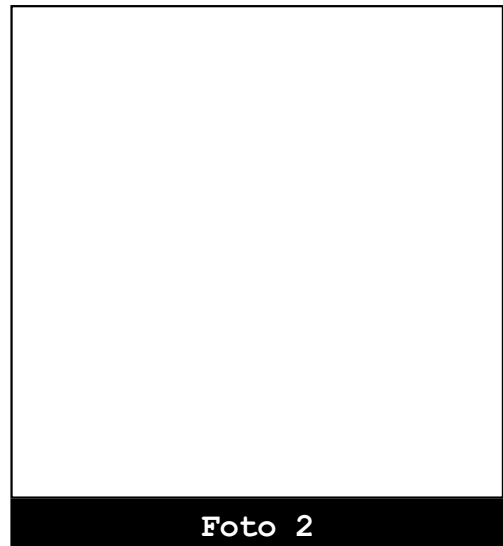


Foto 2



Codice: F00615

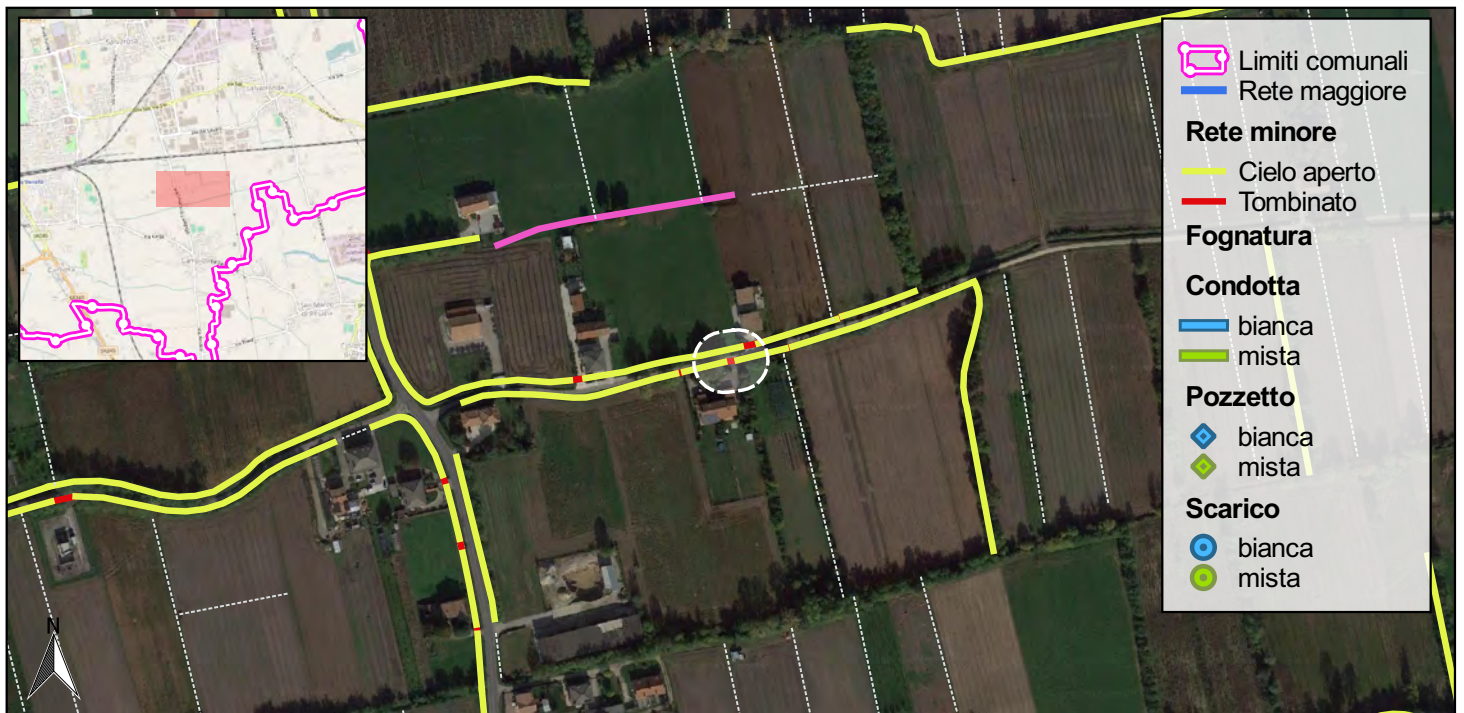
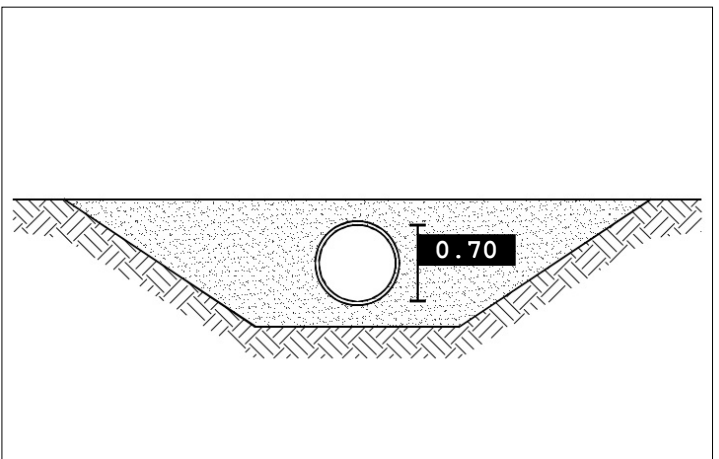
Data rilievo: 2016 08 22

Bacino: Zero-scarico Sabbionare -
Fiume Zero-05
Caratteristica: Tombinamento

Tipo fosso: Fosso
Tipo sezione: Circolare

Materiale: Calcestruzzo
Percentuale di interrimento: 20%

Ente competente: Comune



SCALA 1:5,000

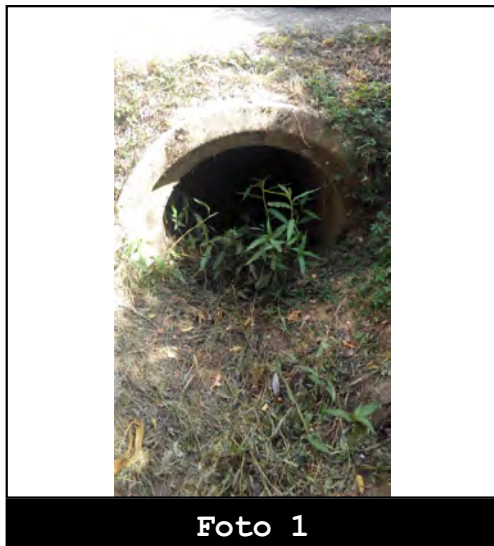


Foto 1

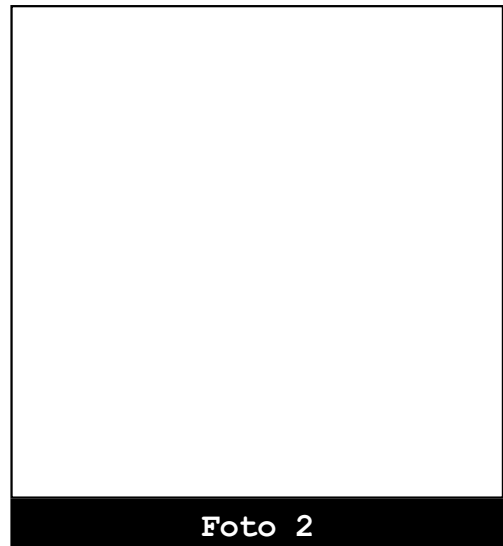


Foto 2



Codice: F00616

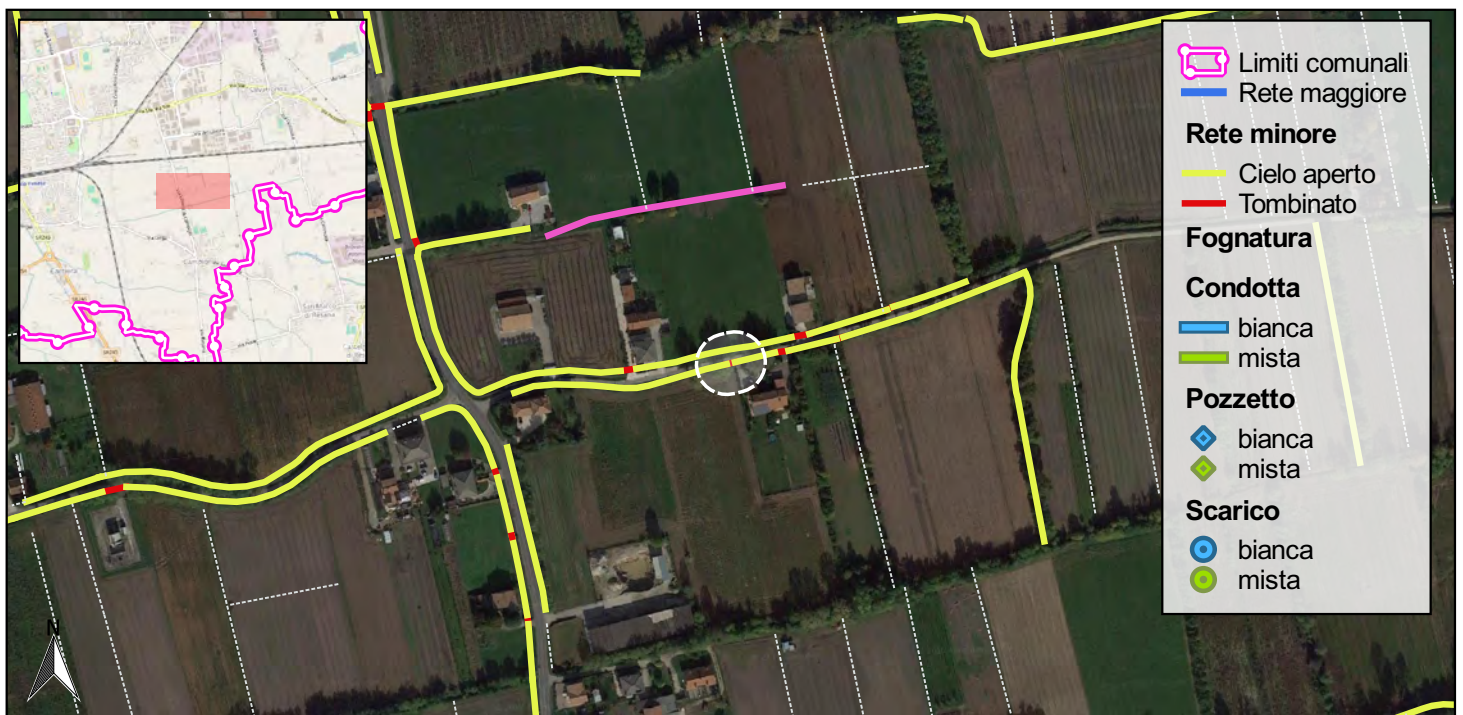
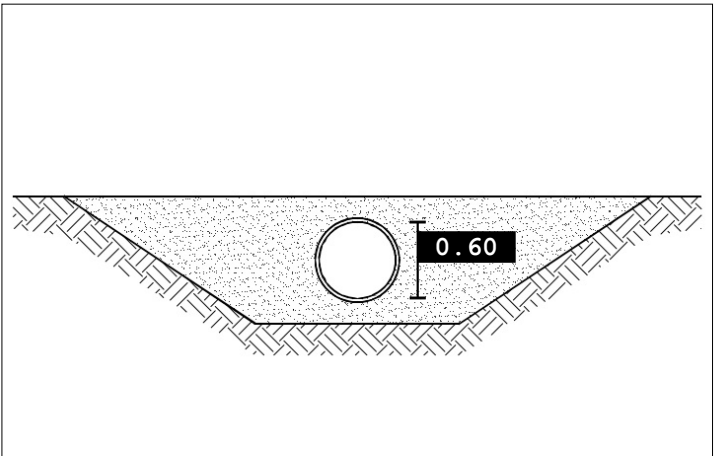
Data rilievo: 2016 08 22

Bacino: Zero-scarico Sabbionare -
Fiume Zero-05
Caratteristica: Tombinamento

Tipo fosso: Fosso
Tipo sezione: Circolare

Materiale: Calcestruzzo
Percentuale di interrimento: 80%

Ente competente: Comune



SCALA 1:5,000



Foto 1

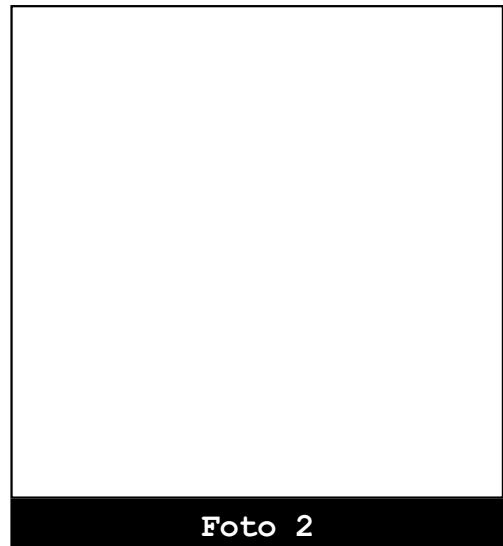


Foto 2



Codice: F00617

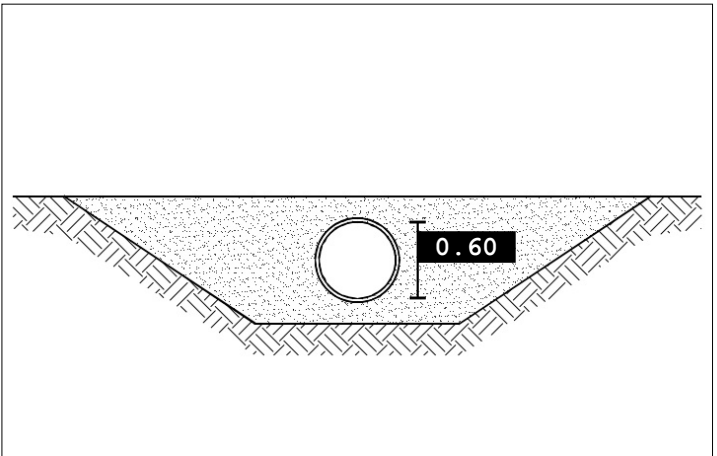
Data rilievo: 2016 08 22

Bacino: **Zero-scarico Sabbionare - Fiume Zero-04**
Caratteristica: **Tombinamento**

Tipo fosso: **Fosso**
Tipo sezione: **Circolare**

Materiale: **Calcestruzzo**
Percentuale di interrimento: **90%**

Ente competente: **Comune**



SCALA 1:5,000



Foto 1

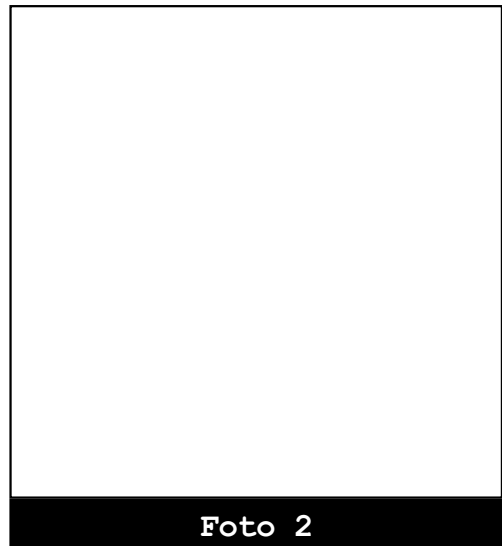


Foto 2



Codice: F00619

Data rilievo: 2016 08 22

Bacino: Zero-scarico Sabbionare -
Fiume Zero-04

Caratteristica: Tombinamento

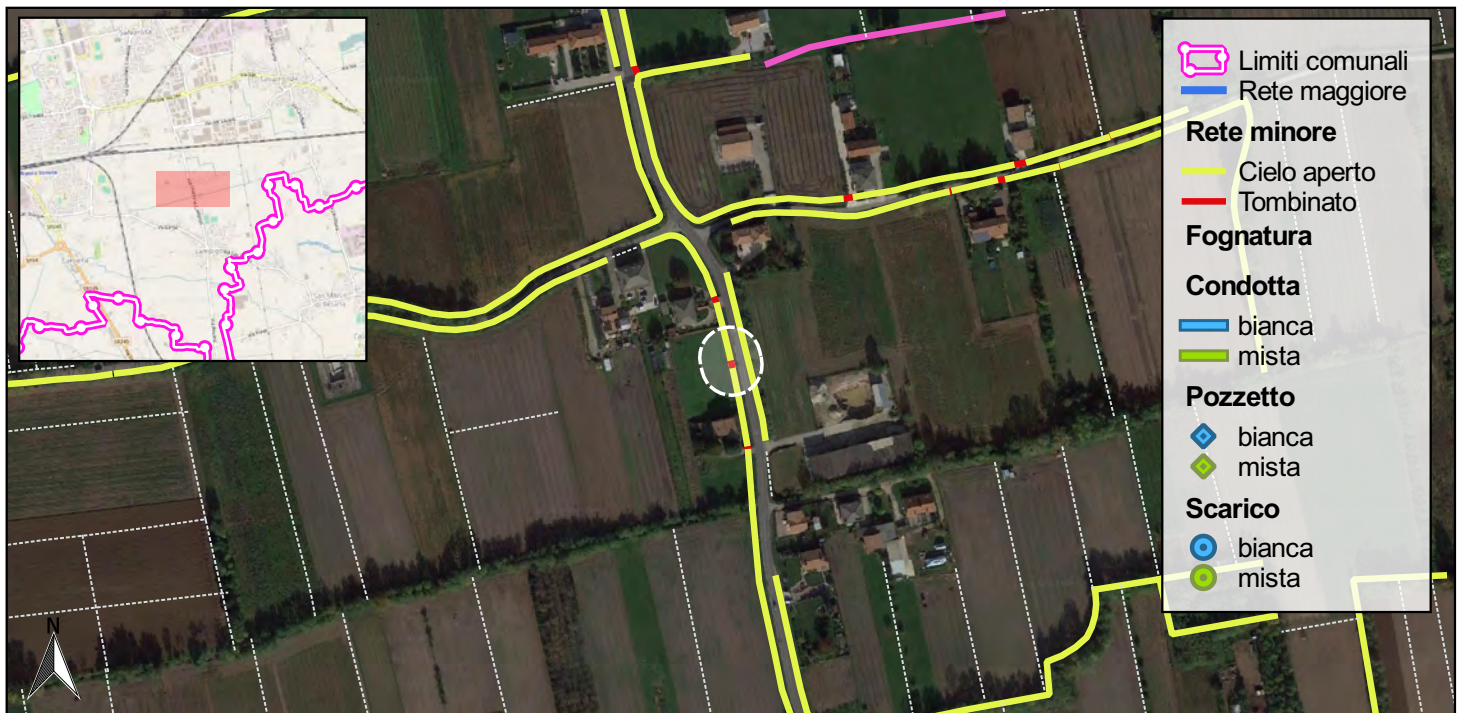
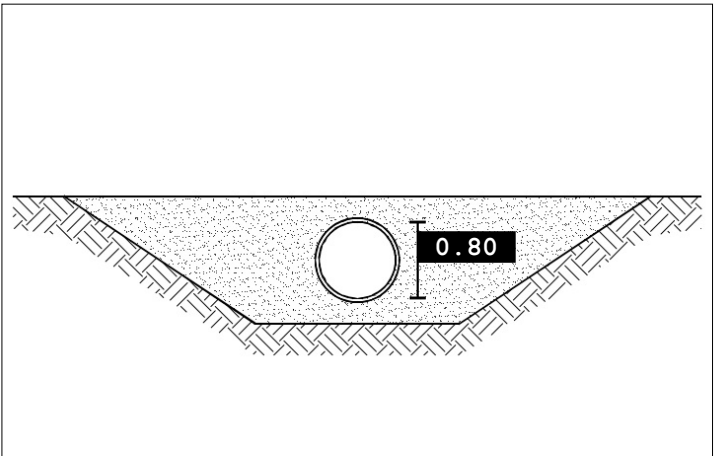
Tipo fosso: Fosso

Tipo sezione: Circolare

Materiale: Calcestruzzo

Percentuale di interrimento: 40%

Ente competente: Comune



- Limiti comunali
- Rete maggiore
- Rete minore**
- Cielo aperto
- Tombinato
- Fognatura**
- Condotta**
- bianca
- mista
- Pozzetto**
- bianca
- mista
- Scarico**
- bianca
- mista

SCALA 1:5,000



Foto 1

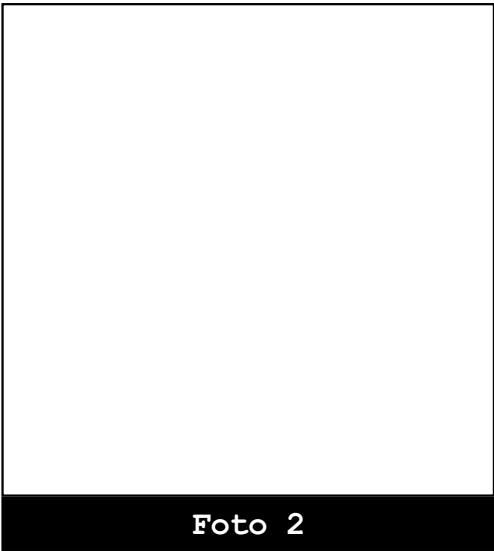


Foto 2



Codice: F00627

Data rilievo: 2016 08 22

Bacino: Zero-scarico Sabbionare -
Fiume Zero-04

Caratteristica: Tombinamento

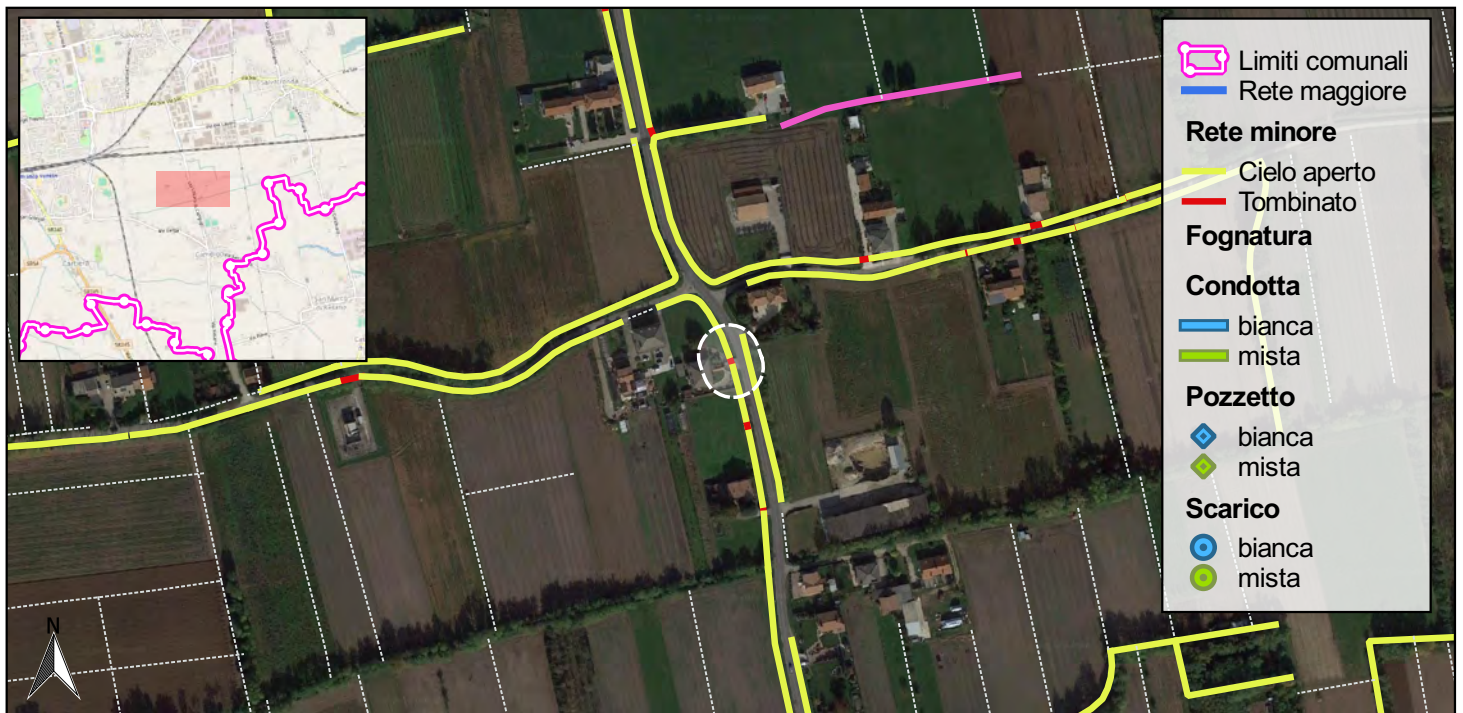
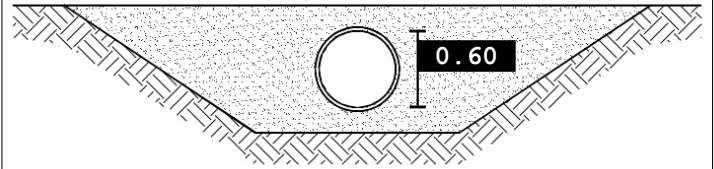
Tipo fosso: Fosso

Tipo sezione: Circolare

Materiale: Calcestruzzo

Percentuale di interrimento: 30%

Ente competente: Comune



- Limiti comunali
- Rete maggiore
- Rete minore**
- Cielo aperto
- Tombinato
- Fognatura**
- Condotta**
- bianca
- mista
- Pozzetto**
- bianca
- mista
- Scarico**
- bianca
- mista

SCALA 1:5,000



Foto 1

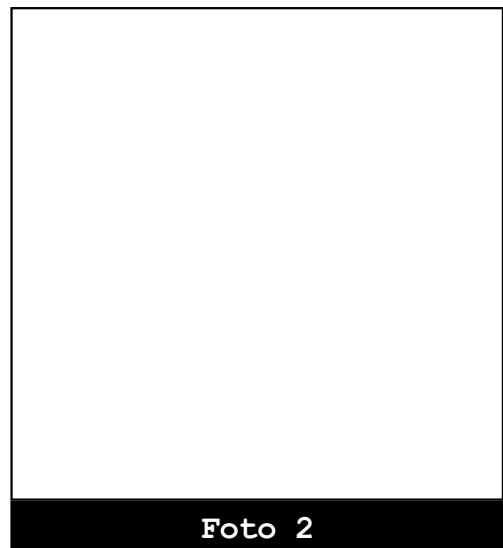


Foto 2



Codice: F00633

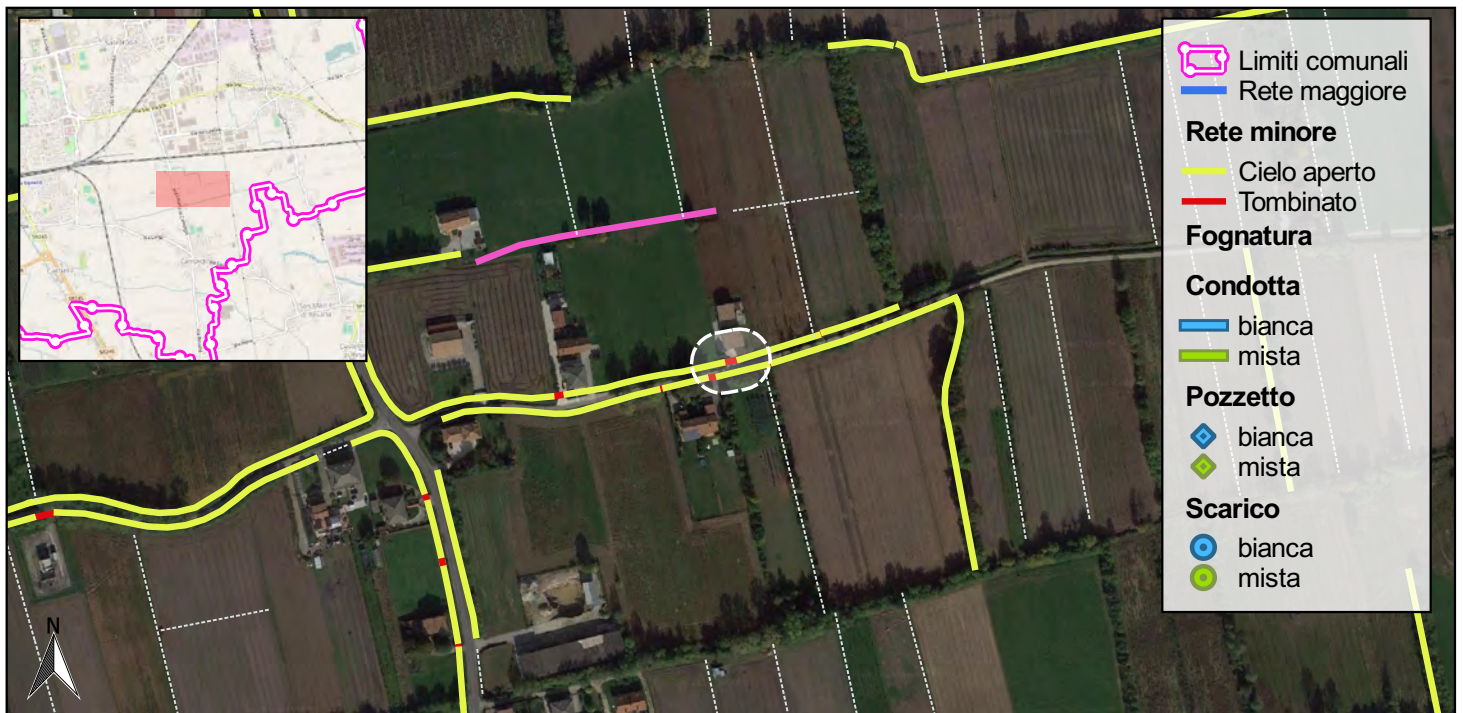
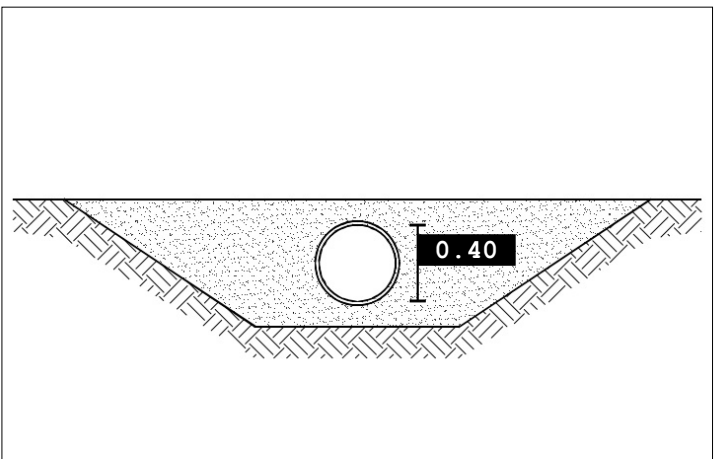
Data rilievo: 2016 08 22

Bacino: Zero-scarico Sabbionare -
Fiume Zero-05
Caratteristica: Tombinamento

Tipo fosso: Fosso
Tipo sezione: Circolare

Materiale: Calcestruzzo
Percentuale di interrimento: 50%

Ente competente: Comune



SCALA 1:5,000

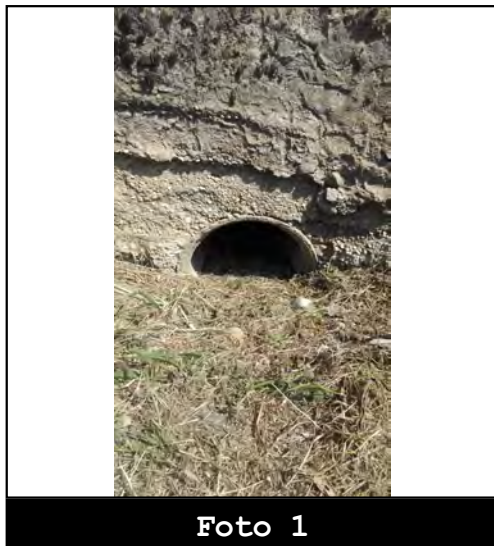


Foto 1

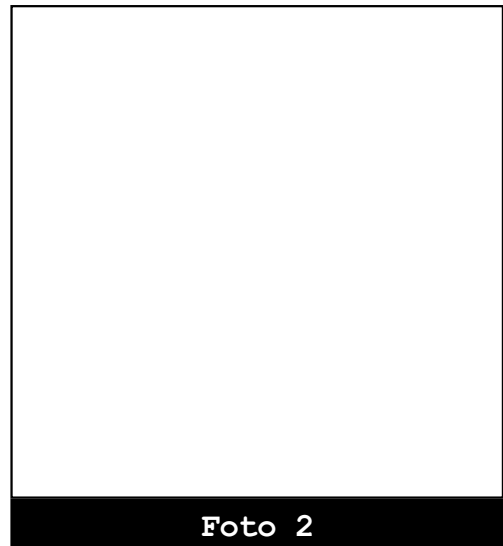


Foto 2



Codice: F00634

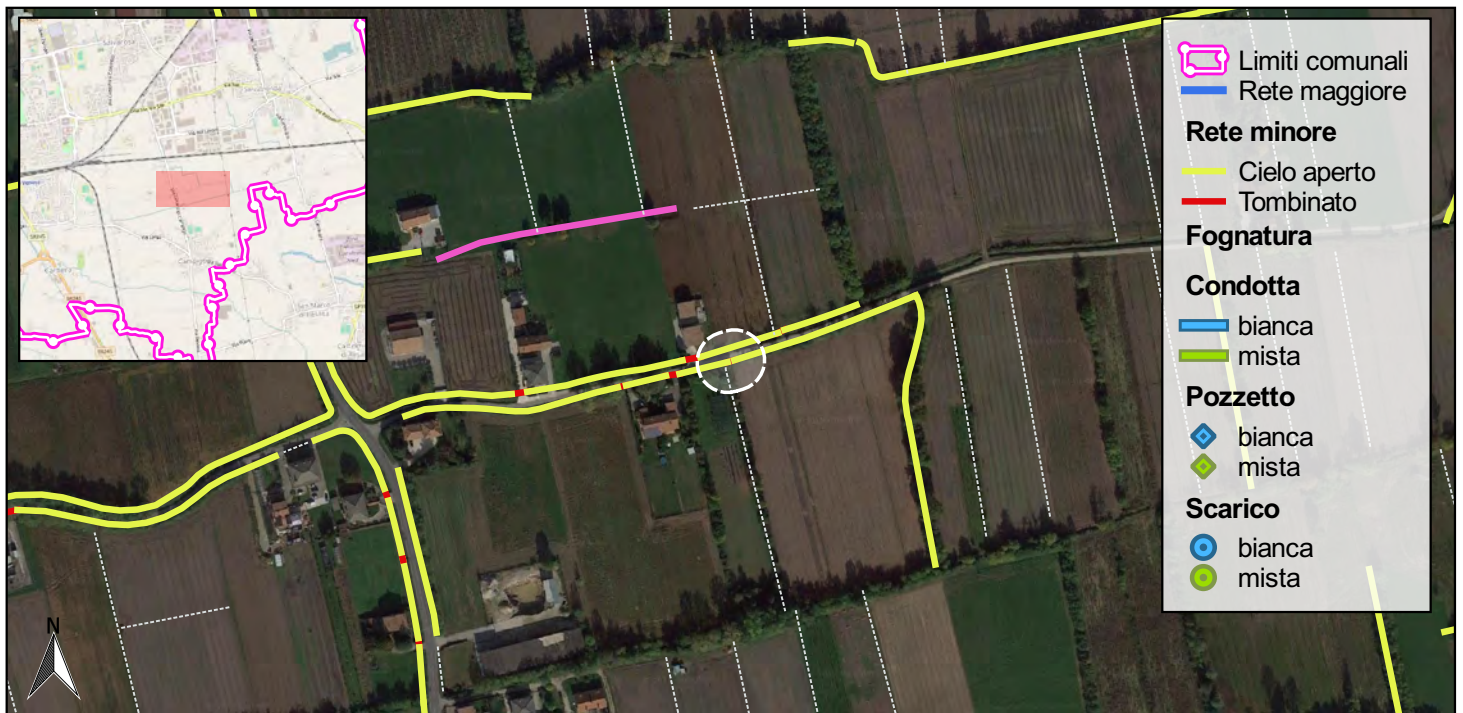
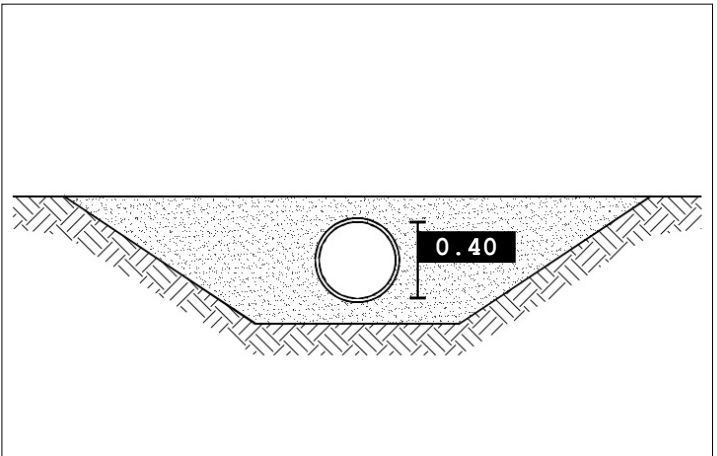
Data rilievo: 2016 08 22

Bacino: Zero-scarico Sabbionare -
Fiume Zero-05
Caratteristica: Tombinamento

Tipo fosso: Fosso
Tipo sezione: Circolare

Materiale: Calcestruzzo
Percentuale di interrimento: 60%

Ente competente: Comune



- Limiti comunali
- Rete maggiore
- Rete minore**
- Cielo aperto
- Tombinato
- Fognatura**
- Condotta**
- bianca
- mista
- Pozzetto**
- bianca
- mista
- Scarico**
- bianca
- mista

SCALA 1:5,000



Foto 1

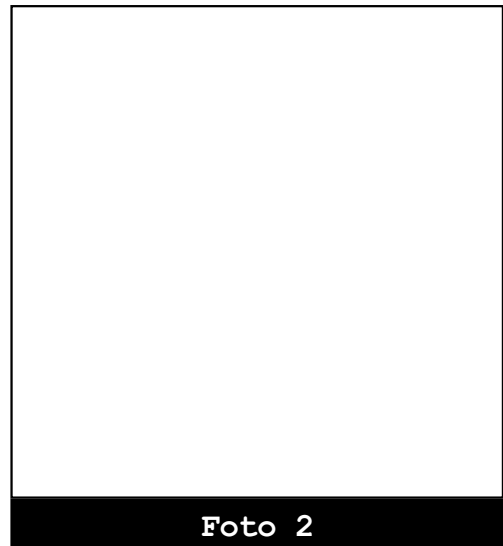


Foto 2



Codice: F00635

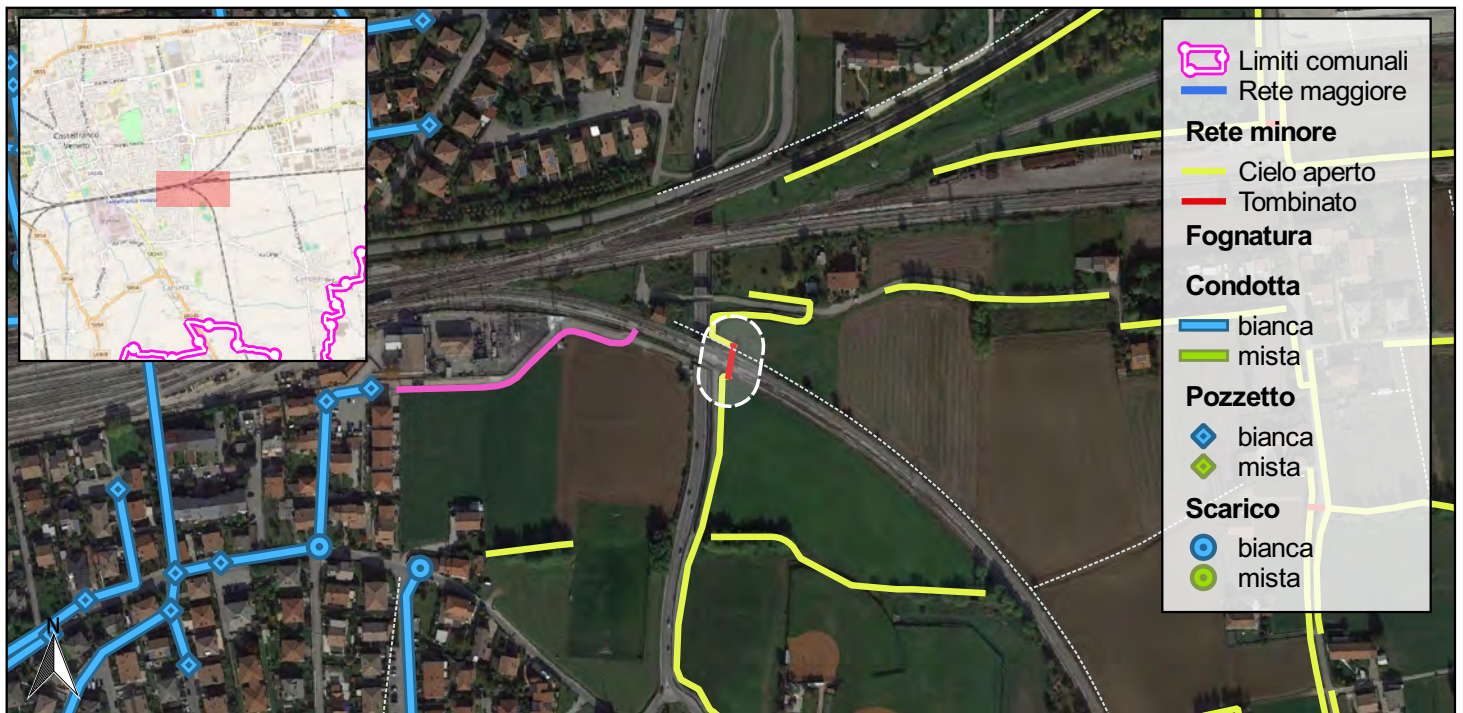
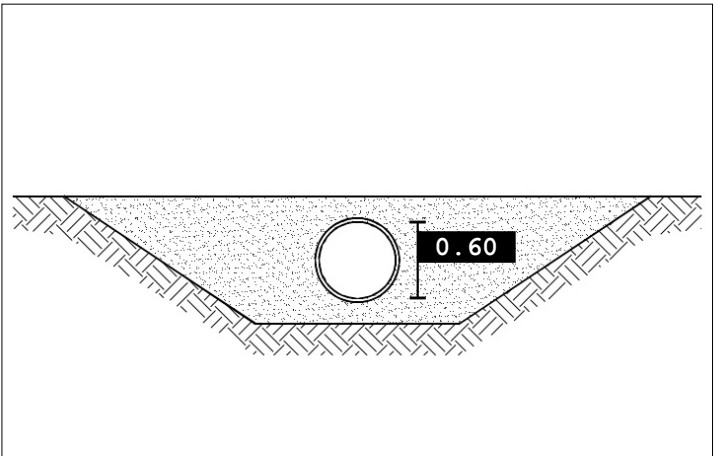
Data rilievo: 2016 08 22

Bacino: Zero-scarico Sabbionare -
Fiume Zero-03
Caratteristica: Tombinamento

Tipo fosso: Fosso
Tipo sezione: Circolare

Materiale: Calcestruzzo
Percentuale di interrimento: 20%

Ente competente: Ferrovia



- Limiti comunali
- Rete maggiore
- Rete minore**
- Cielo aperto
- Tombinato
- Fognatura**
- Condotta**
- bianca
- mista
- Pozzetto**
- bianca
- mista
- Scarico**
- bianca
- mista

SCALA 1:5,000



Foto 1

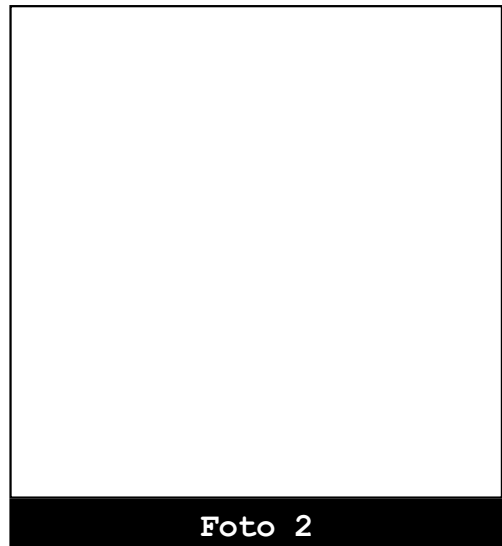


Foto 2



Codice: F00667

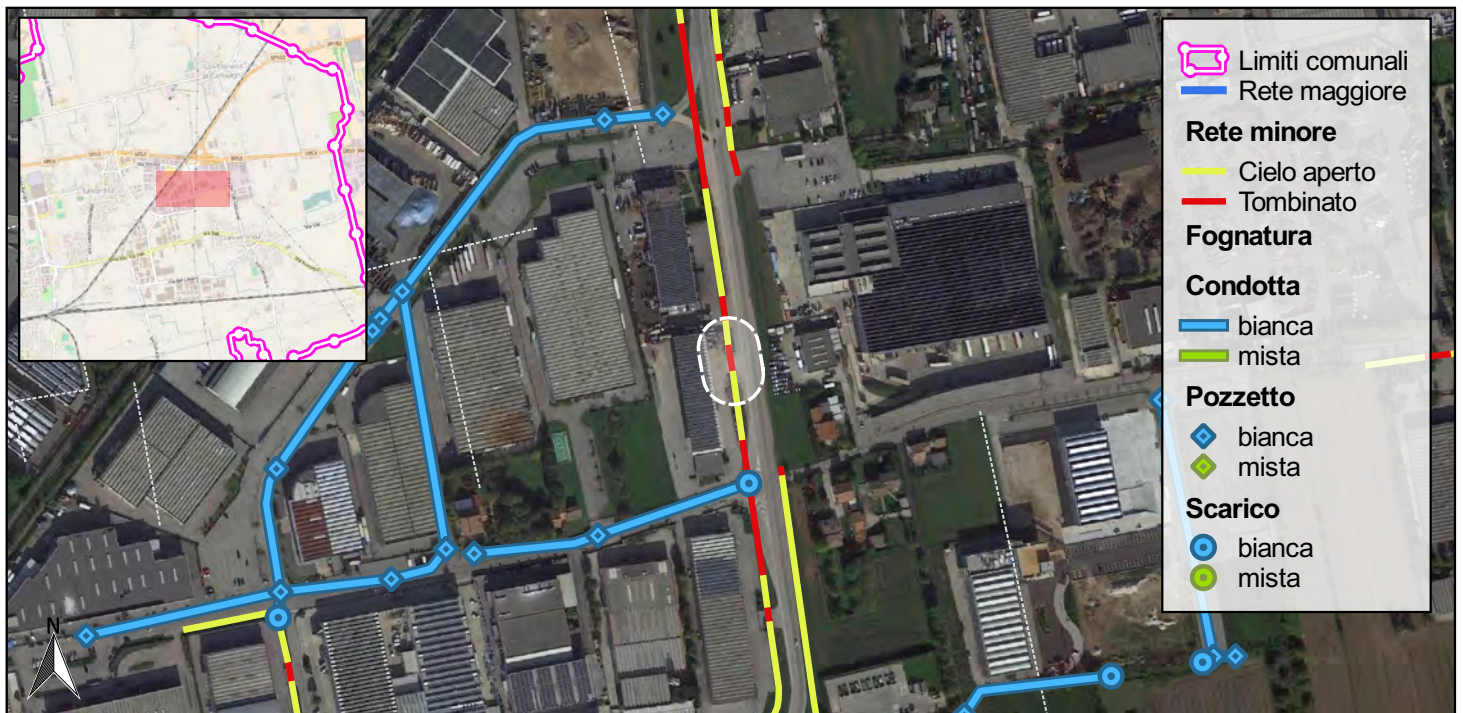
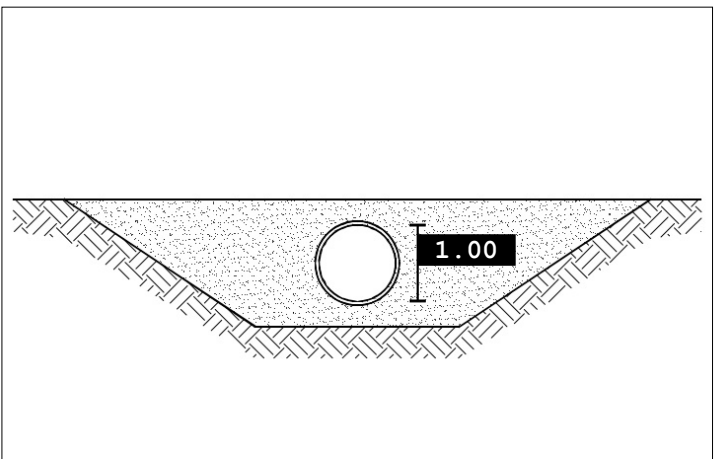
Data rilievo: 2016 08 22

Bacino: **Zero-scarico Di Salvatronda-18**
Caratteristica: **Tombinamento**

Tipo fosso: **Fosso**
Tipo sezione: **Circolare**

Materiale: **Calcestruzzo**
Percentuale di interrimento: **0%**

Ente competente: **Comune**



- Limiti comunali
- Rete maggiore
- Rete minore**
- Cielo aperto
- Tombinato
- Fognatura**
- Condotta**
- bianca
- mista
- Pozzetto**
- bianca
- mista
- Scarico**
- bianca
- mista

SCALA 1:5,000

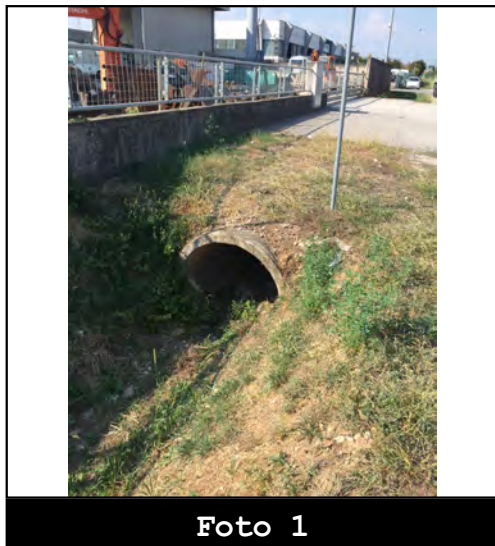


Foto 1

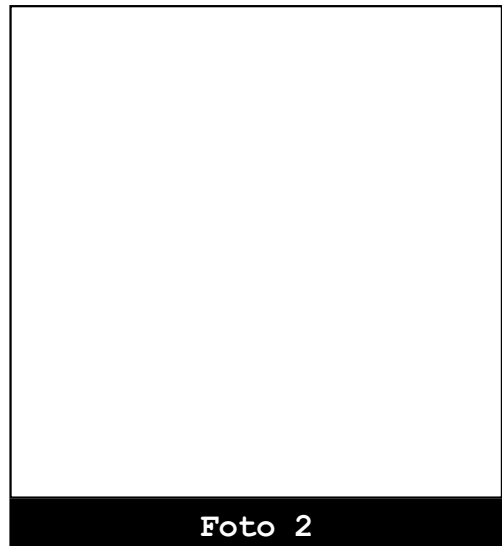


Foto 2



Codice: F00671

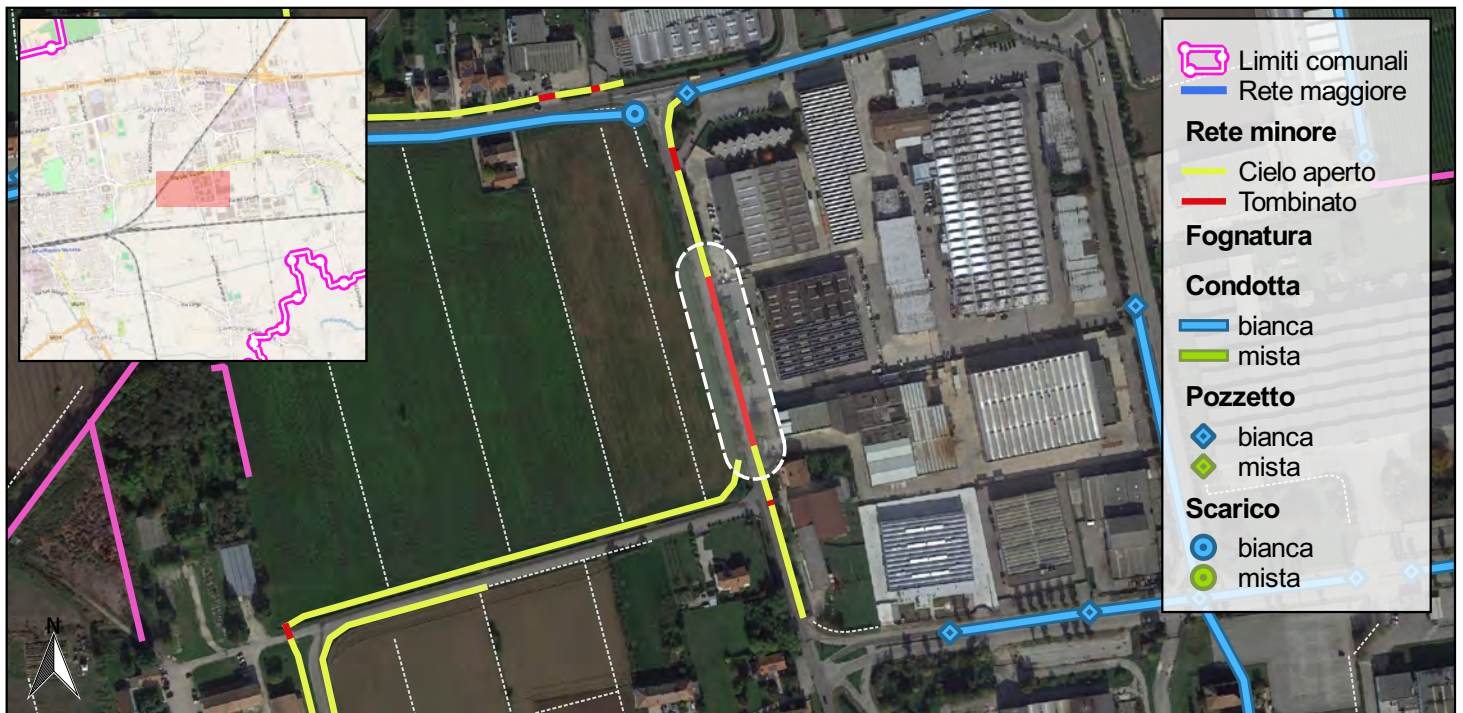
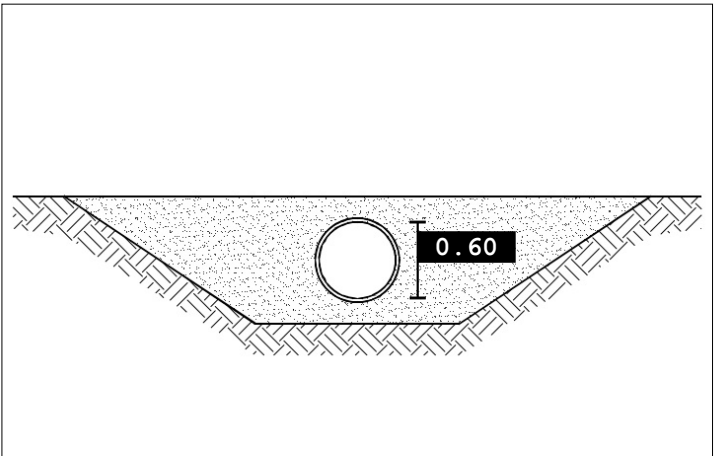
Data rilievo: 2016 08 22

Bacino: Zero-scarico Via Lovara-07
Caratteristica: Tombinamento

Tipo fosso: Fosso
Tipo sezione: Circolare

Materiale: Calcestruzzo
Percentuale di interrimento: 50%

Ente competente: Comune



- Limiti comunali
- Rete maggiore
- Rete minore**
- Cielo aperto
- Tombinato
- Fognatura**
- Condotta**
- bianca
- mista
- Pozzetto**
- bianca
- mista
- Scarico**
- bianca
- mista

SCALA 1:5,000



Foto 1

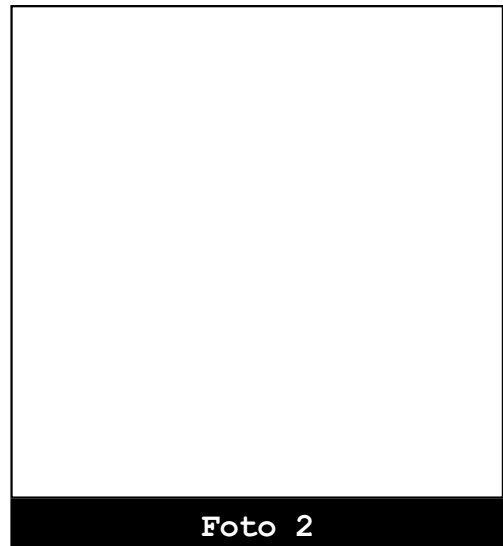


Foto 2



Codice: F00678

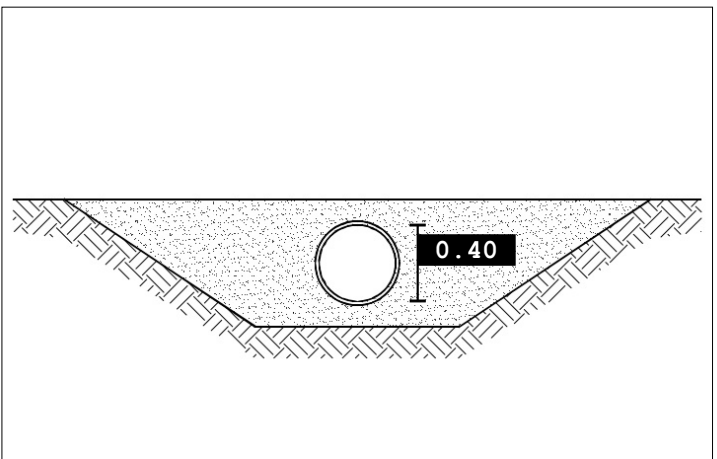
Data rilievo: 2016 08 22

Bacino: Zero-sx Scarico Di
Salvatronda-01
Caratteristica: Tombinamento

Tipo fosso: Fosso
Tipo sezione: Circolare

Materiale: Calcestruzzo
Percentuale di interrimento: 90%

Ente competente: Comune



- Limiti comunali
- Rete maggiore
- Rete minore**
- Cielo aperto
- Tombinato
- Fognatura**
- Condotta**
- bianca
- mista
- Pozzetto**
- bianca
- mista
- Scarico**
- bianca
- mista

SCALA 1:5,000

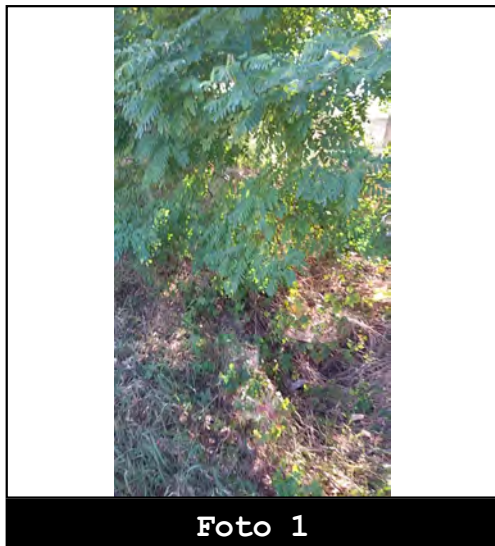


Foto 1

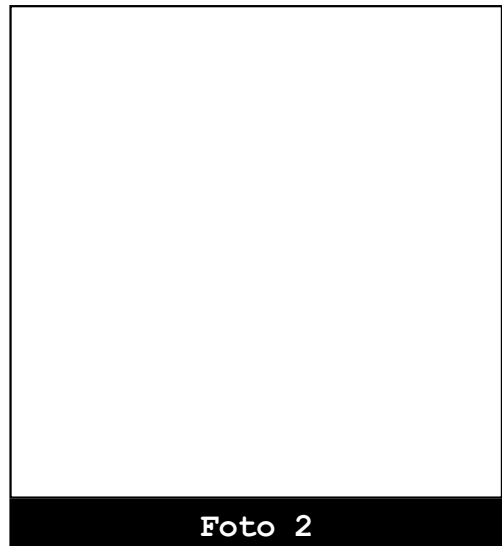


Foto 2



Codice: F00715

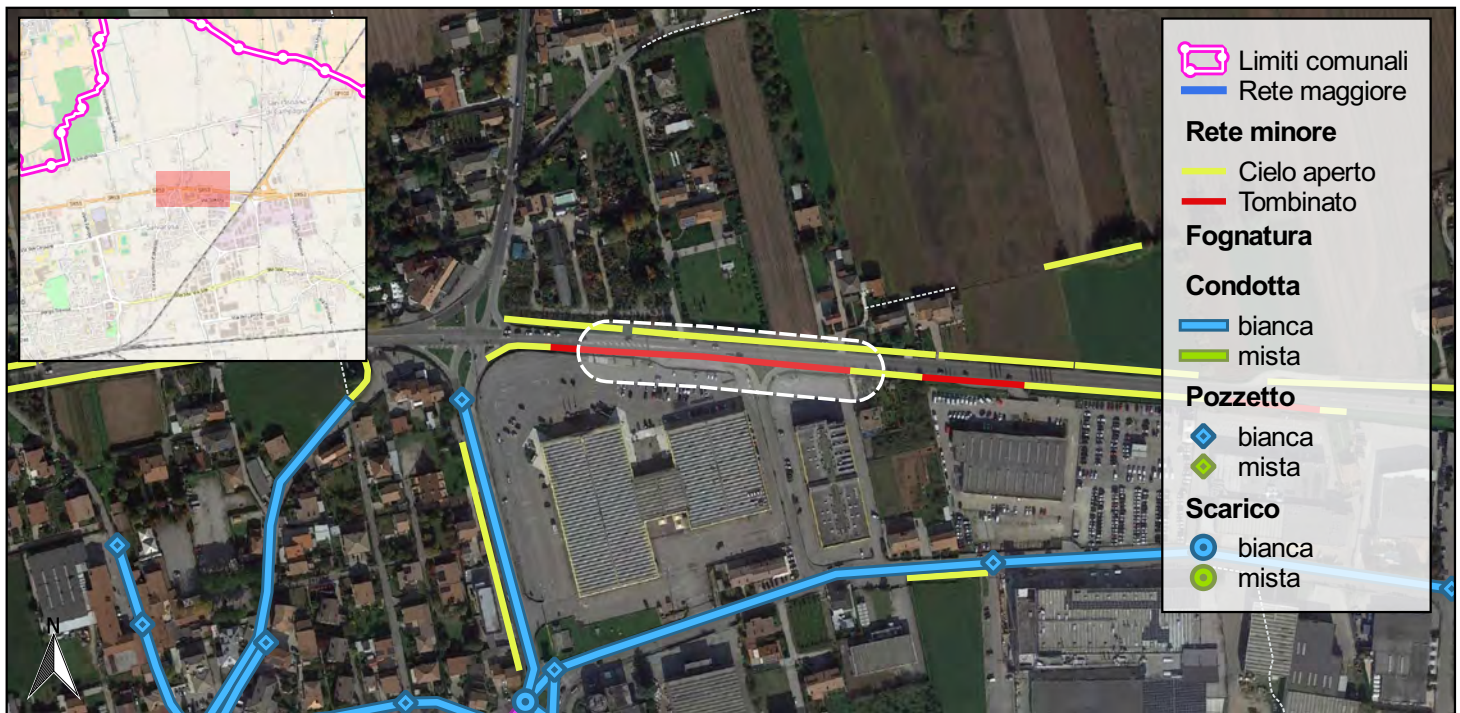
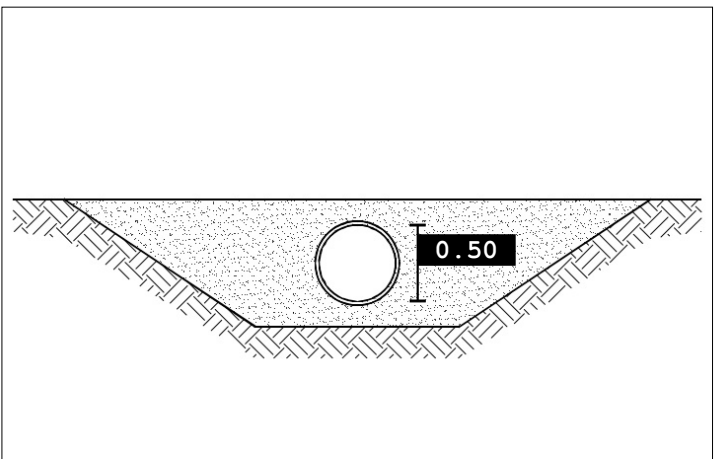
Data rilievo: 2016 08 22

Bacino: **Zero-scarico Via Lovara-10**
Caratteristica: **Tombinamento**

Tipo fosso: **Fosso**
Tipo sezione: **Circolare**

Materiale: **Calcestruzzo**
Percentuale di interrimento: **0%**

Ente competente: **Regione Veneto**



SCALA 1:5,000

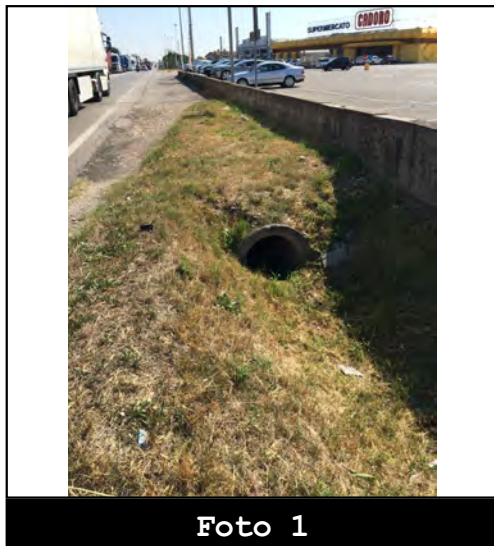


Foto 1

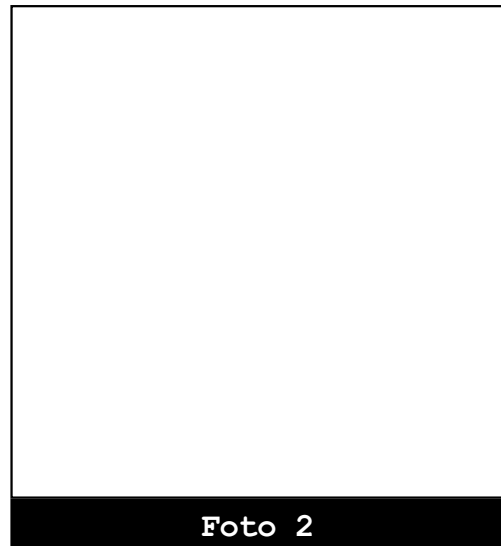


Foto 2



Codice: F03857

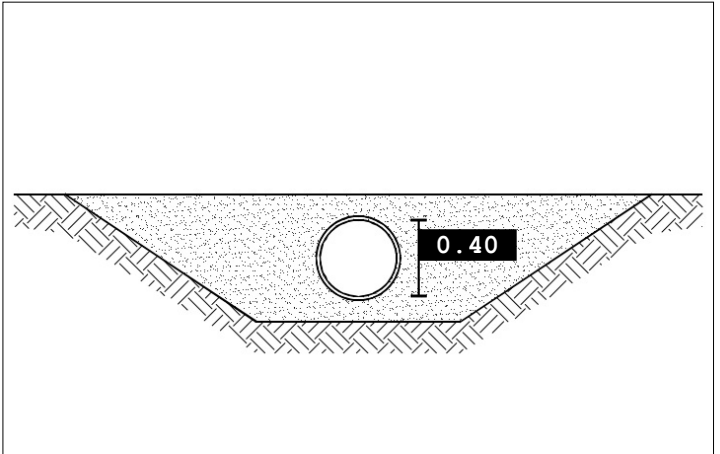
Data rilievo: 2016 08 22

Bacino: **Zero-scarico Di Salvatronda-16**
Caratteristica: **Tombinamento**

Tipo fosso: **Fosso**
Tipo sezione: **Circolare**

Materiale: **Calcestruzzo**
Percentuale di interrimento: **0%**

Ente competente: **Comune**



SCALA 1:5,000



Foto 1

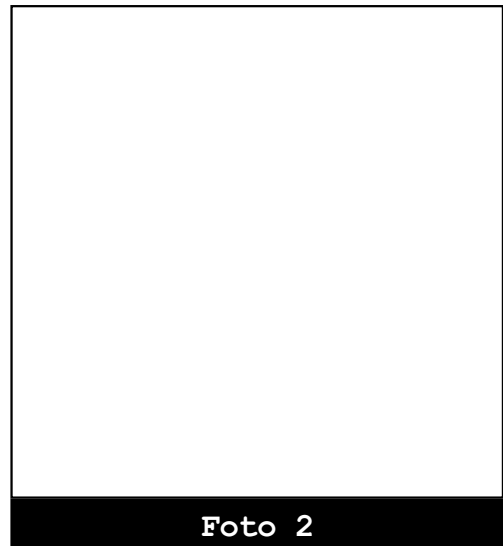


Foto 2



Comune di
CASTELFRANCO VENETO

Via F. M. Preti, 36 - 31033 Castelfranco Veneto (TV)
t. 0423 7354 - f. 0423 735580 - e. comune.castelfrancoveneto.tv@pecveneto.it



Consorzio di
bonifica **PIAVE**

Via S. Maria in Colle, 2 - 31044 Montebelluna (TV)
t. 0423 2917 - f. 0423 601446 - e. info@consorziopiave.it

PIANO COMUNALE DELLE ACQUE

(ai sensi dell' Art. 20 - Sicurezza idraulica
delle N.T.A. Variante al PTRC - Regione del Veneto
approvata con Dgr n. 427 del 10 aprile 2013)



Tombini scatoalari

MUSON DEI SASSI
F00130
F00131
MUSON VECCHIO
F00044
F00054
F00059
F00147
F00148
F00180
F00206
F00211
F00257
F00258
F00260
F00261
F00272
F00277
F00278
F00282
F00482
F00573
MARZENEGO
F00084
F00090
F00091
F00092
F00093
DESE
F00119
F00126
F00127
F00241
F00246
F00334
ZERO
F00301
F00397
F00400
F00401
F00716



Codice: F00130

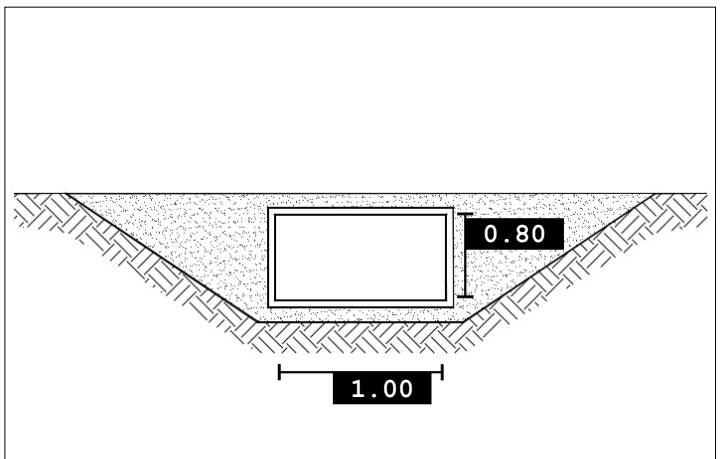
Data rilievo: 2016 08 22

Bacino: **Muson Dei Sassi-avenale-07**
Caratteristica: **Tombinamento**

Tipo fosso: **Fosso**
Tipo sezione: **Scatolare Chiusa**

Materiale: **Calcestruzzo**
Percentuale di interrimento: **0%**

Ente competente: **Regione Veneto**



SCALA 1:5,000

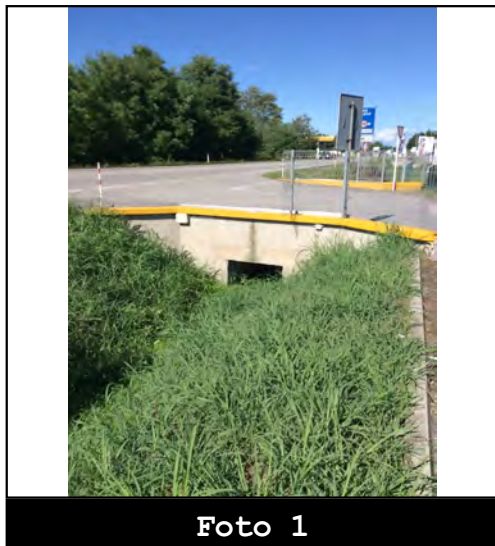


Foto 1

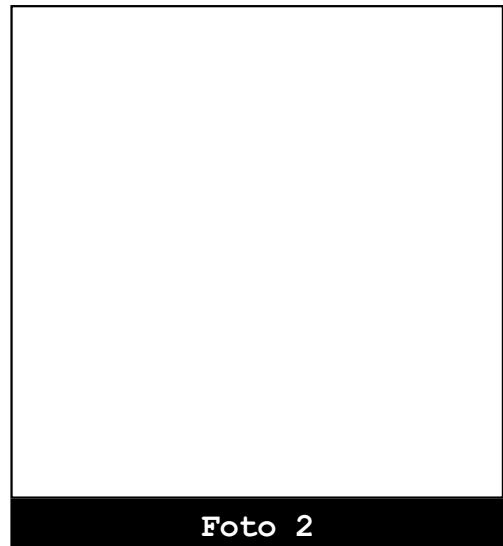


Foto 2



Codice: F00131

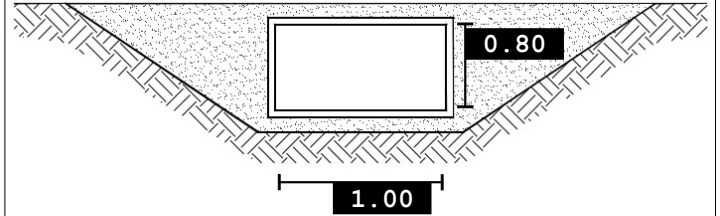
Data rilievo: 2016 08 22

Bacino: Muson Dei Sassi-avenale-07
Caratteristica: Tombinamento

Tipo fosso: Fosso
Tipo sezione: Scatolare Chiusa

Materiale: Calcestruzzo
Percentuale di interrimento: 0%

Ente competente: Regione Veneto



SCALA 1:5,000

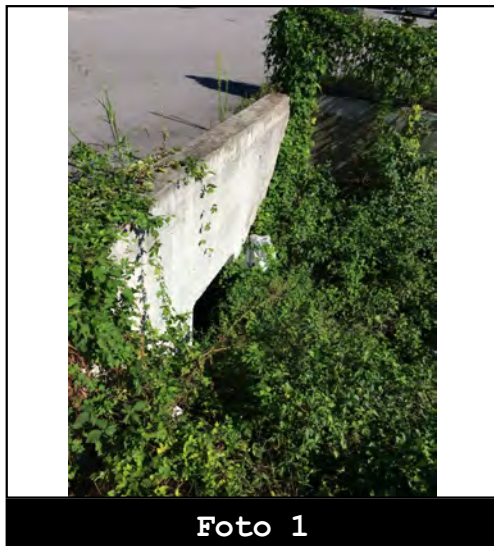


Foto 1

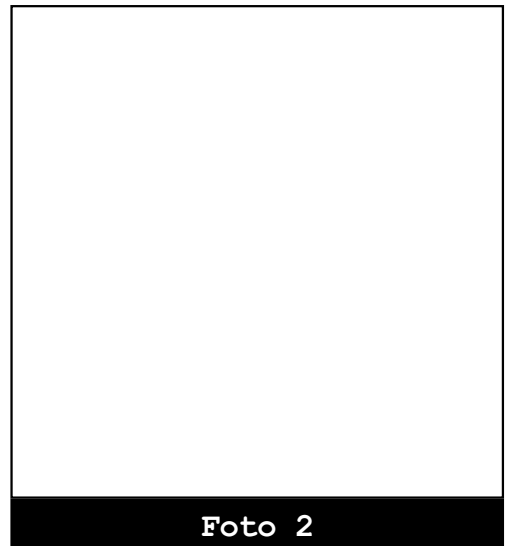


Foto 2



Codice: F04152

Data rilievo: 2016 08 22

Bacino: **Muson Dei Sassi-avenale-18**
Caratteristica: **Tombinamento**

Tipo fosso: **Rete Maggiore**
Tipo sezione: **Scatolare Chiusa**

Materiale: **Calcestruzzo**
Percentuale di interrimento: **0%**

Ente competente: **Cdb Piave**

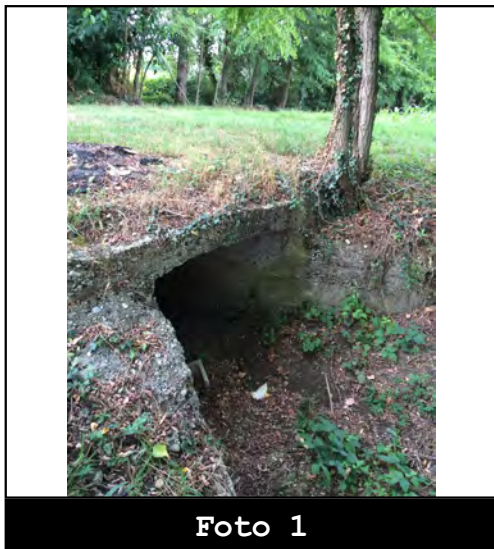
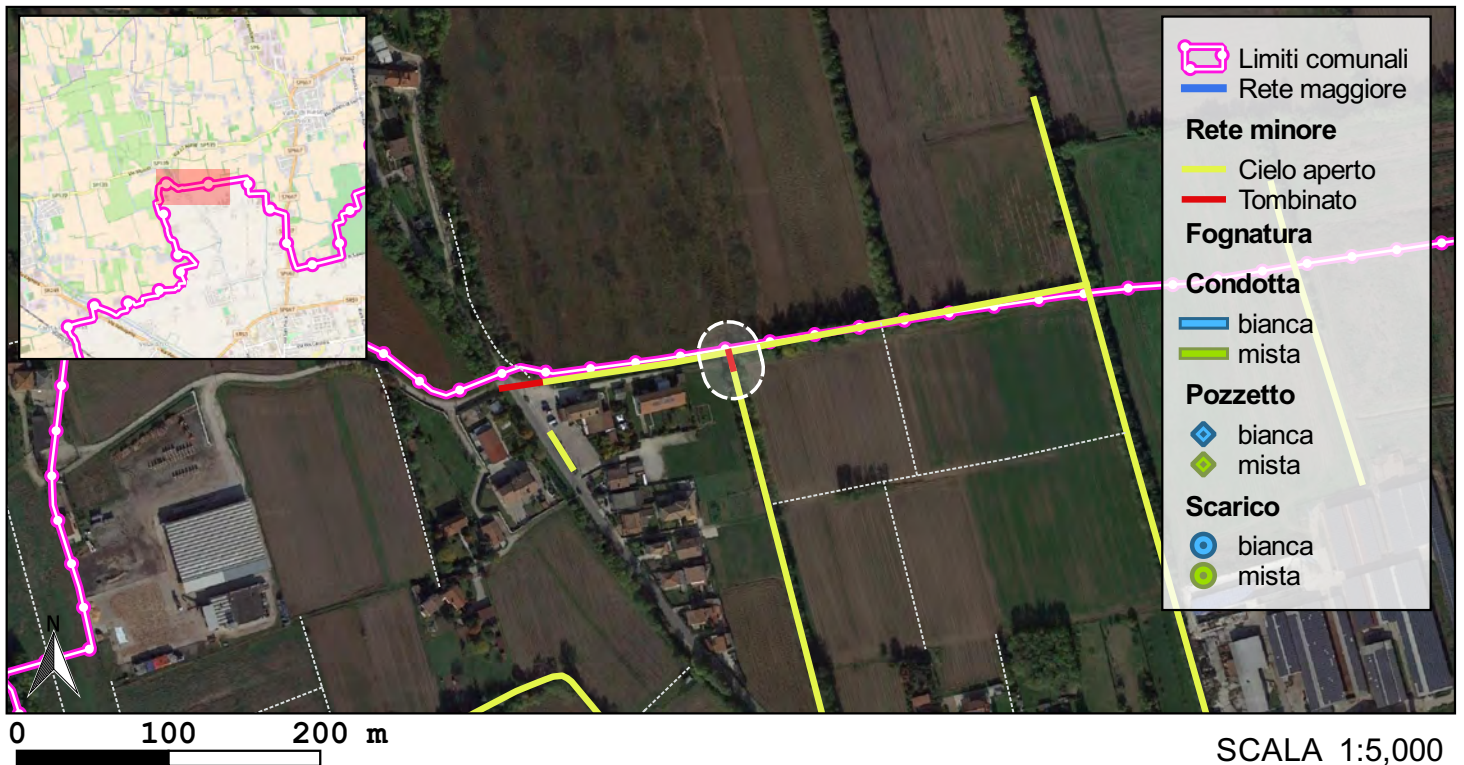
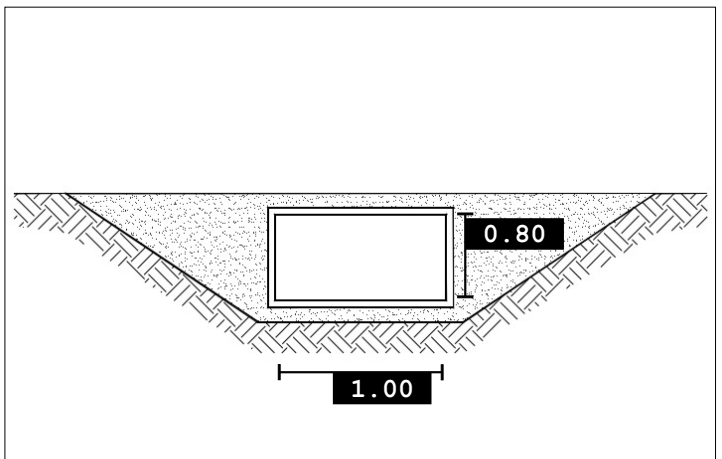


Foto 1

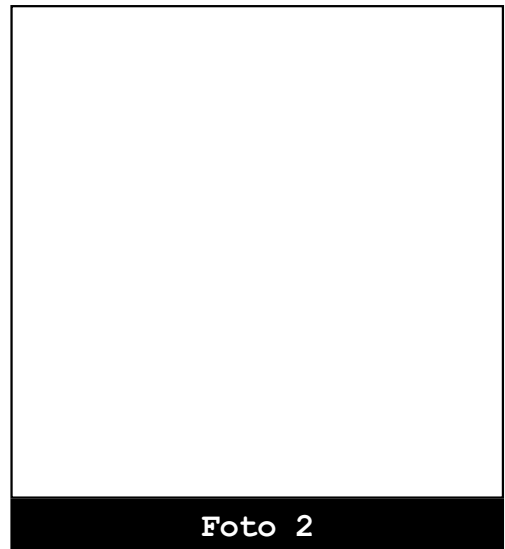


Foto 2



Codice: F00044

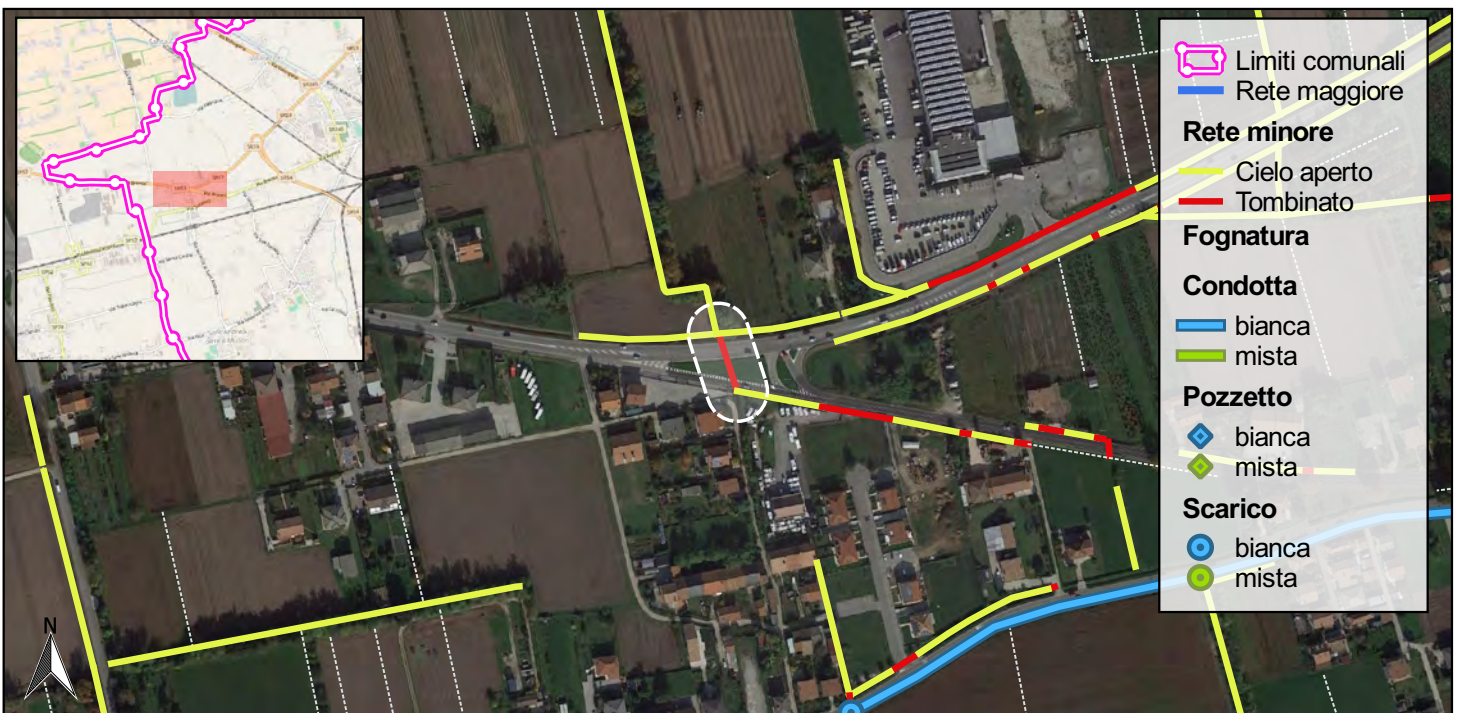
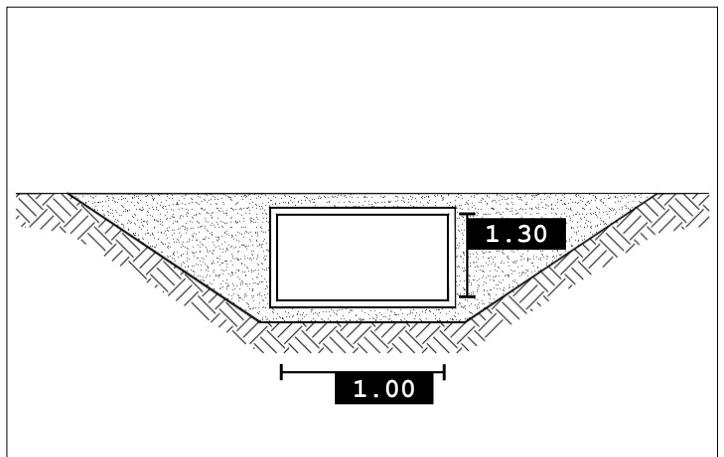
Data rilievo: 2016 08 22

Bacino: Muson Vecchio-fosso
Acqualunga-20
Caratteristica: Tombinamento

Tipo fosso: Fosso
Tipo sezione: Scatolare Chiusa

Materiale: Mattoni
Percentuale di interrimento: 0%

Ente competente: Regione Veneto



SCALA 1:5,000



Foto 1

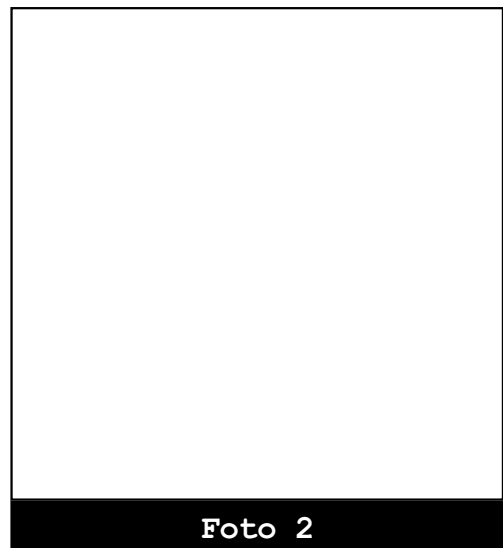


Foto 2



Codice: F00054

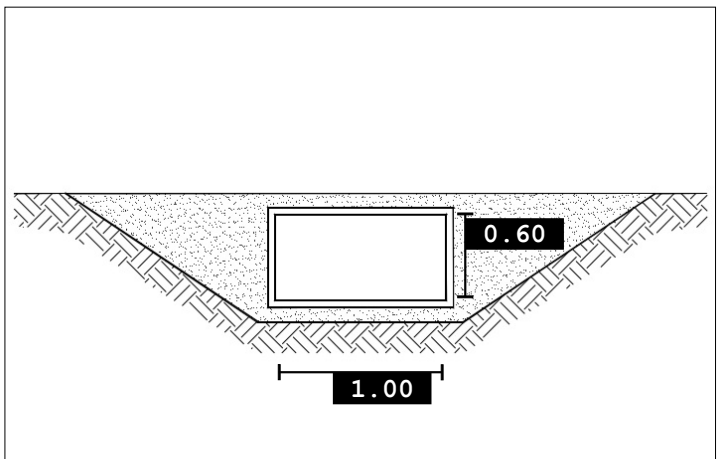
Data rilievo: 2016 08 22

Bacino: Muson Vecchio-fosso
Acqualunga-20
Caratteristica: Tombinamento

Tipo fosso: Fosso
Tipo sezione: Scatolare Chiusa

Materiale: Mattoni
Percentuale di interrimento: 50%

Ente competente: Comune



SCALA 1:5,000



Foto 1

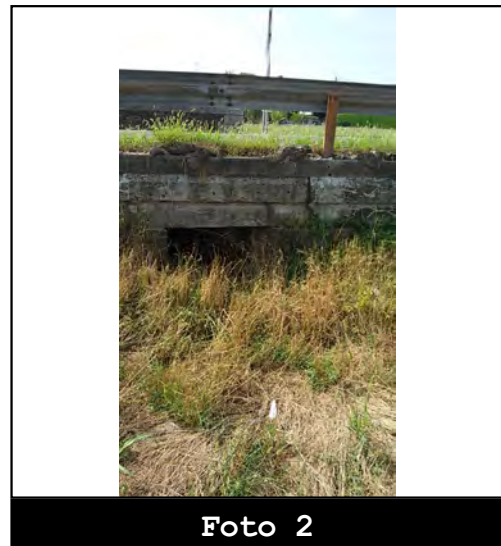


Foto 2



Codice: F00059

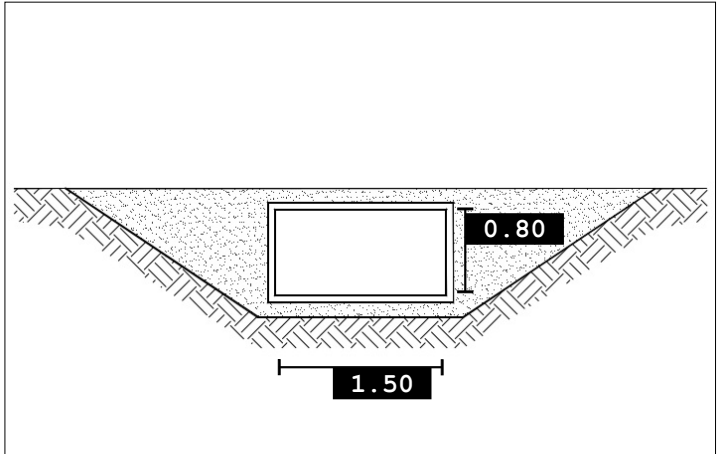
Data rilievo: 2016 08 22

Bacino: Muson Vecchio-fosso
Acqualunga-20
Caratteristica: Tombinamento

Tipo fosso: Fosso
Tipo sezione: Scatolare Chiusa

Materiale: Calcestruzzo
Percentuale di interrimento: 10%

Ente competente: Provincia



SCALA 1:5,000



Foto 1

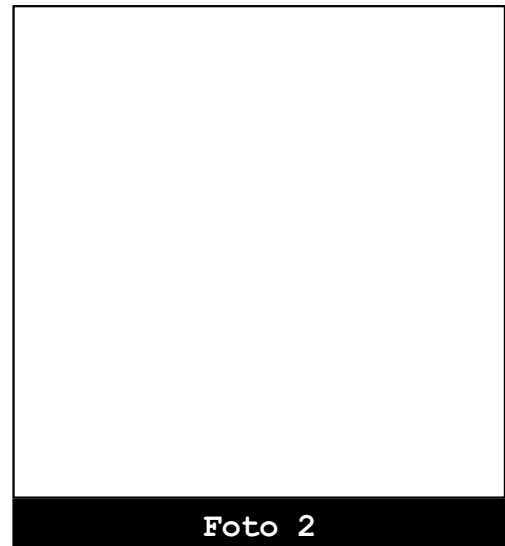


Foto 2



Codice: F00147

Data rilievo: 2016 08 22

Bacino: Muson Vecchio-rustega Dx
Muson-02

Caratteristica: Tombinamento

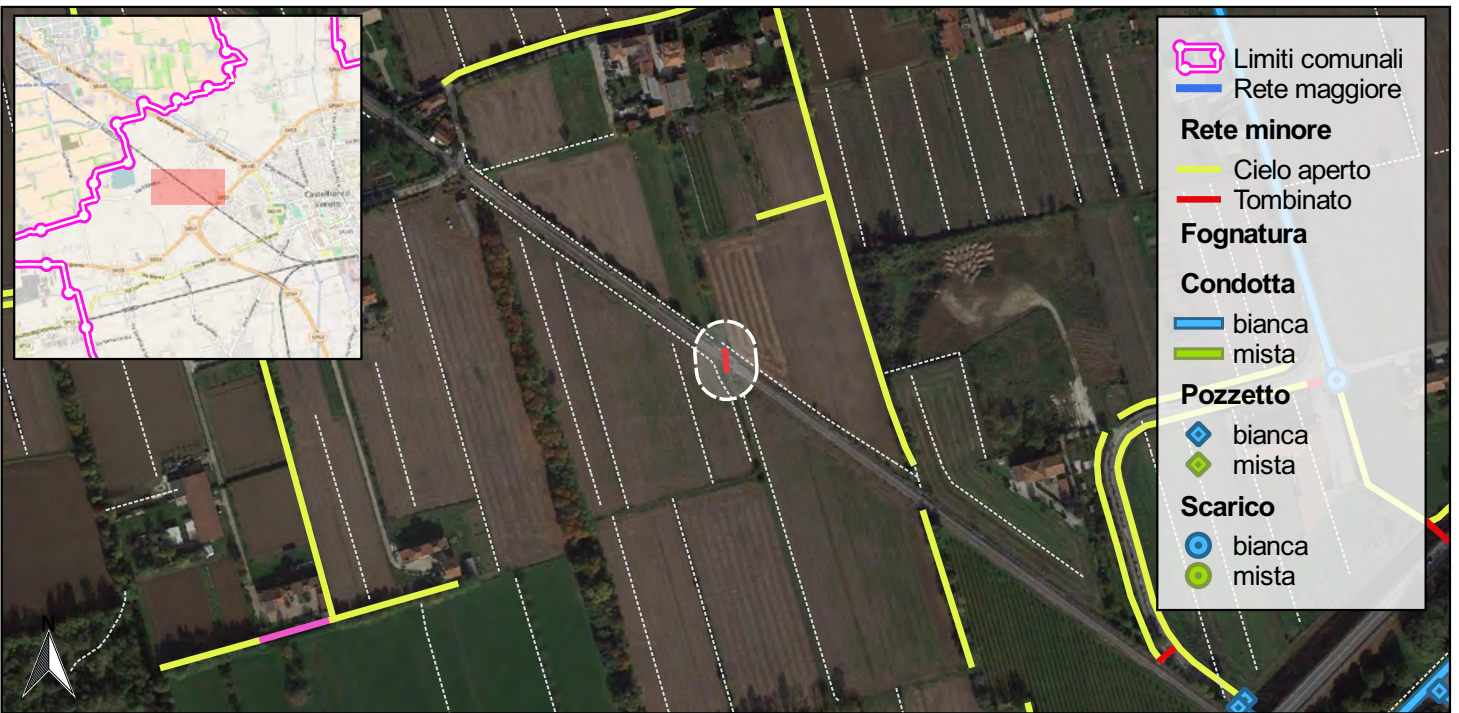
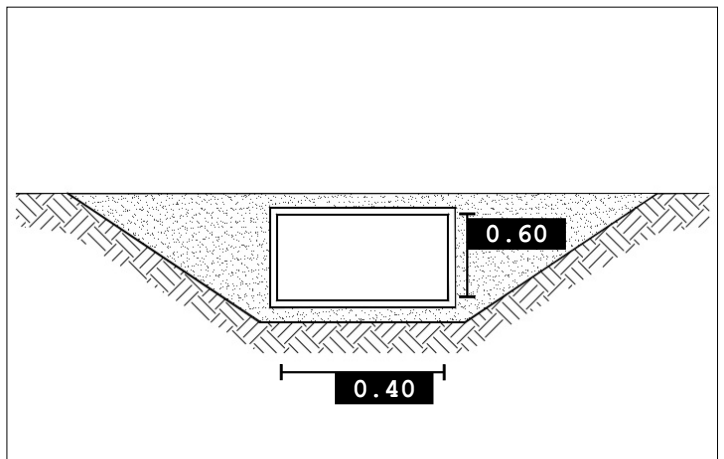
Tipo fosso: Fosso

Tipo sezione: Scatolare Chiusa

Materiale: Calcestruzzo

Percentuale di interrimento: 0%

Ente competente: Ferrovia



SCALA 1:5,000



Foto 1

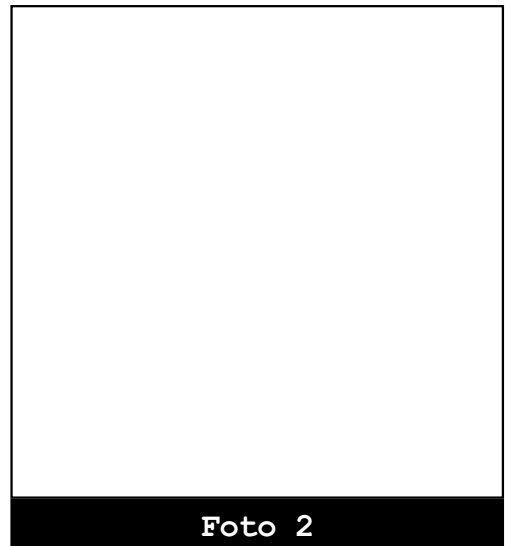


Foto 2



Codice: F00148

Data rilievo: 2016 08 22

Bacino: Muson Vecchio-rustega Dx
Muson-13

Caratteristica: Tombinamento

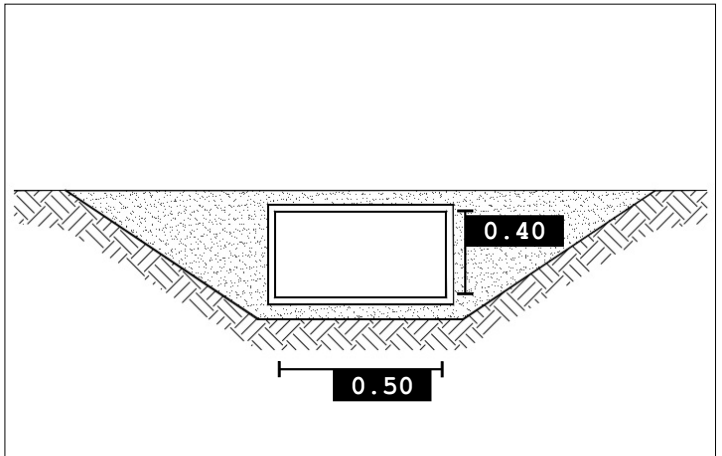
Tipo fosso: Fosso

Tipo sezione: Scatolare Chiusa

Materiale: Calcestruzzo

Percentuale di interrimento: 20%

Ente competente: Regione Veneto



SCALA 1:5,000



Foto 1

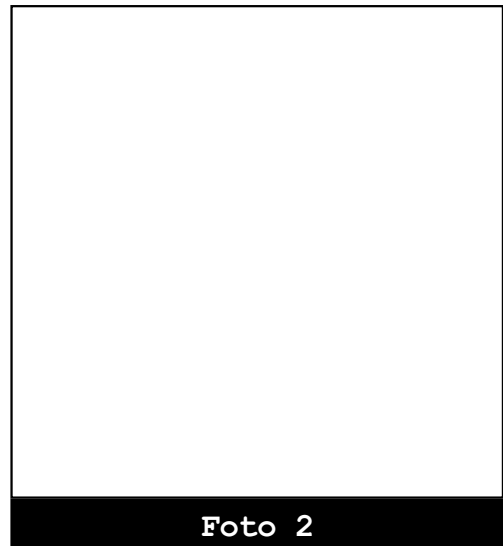


Foto 2



Codice: F00180

Data rilievo: 2016 08 22

Bacino: Muson Vecchio-rustega Dx
Muson-10

Caratteristica: Tombinamento

Tipo fosso: Fosso

Tipo sezione: Scatolare Chiusa

Materiale: Calcestruzzo

Percentuale di interrimento: 10%

Ente competente: Provincia

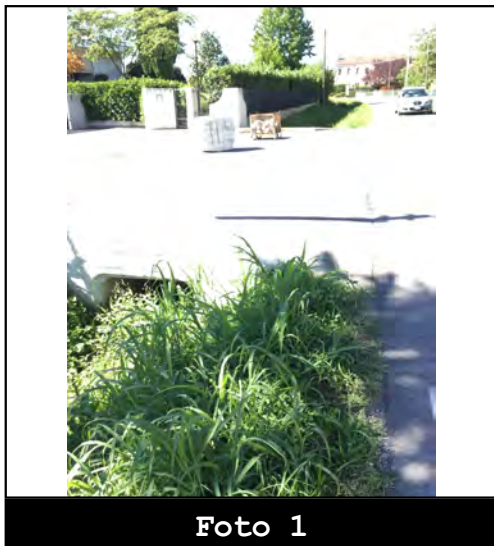
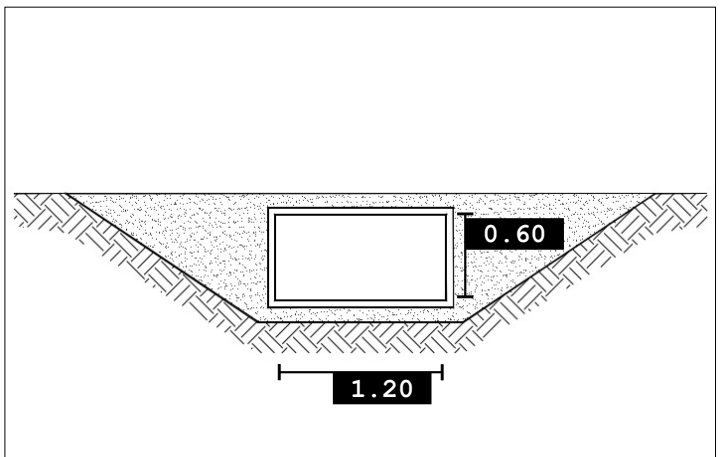


Foto 1

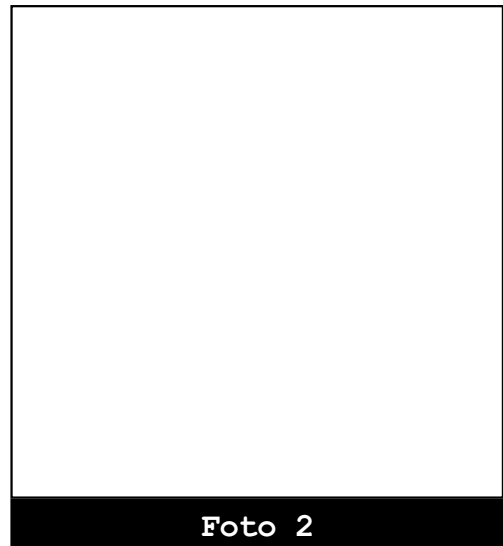


Foto 2



Codice: F00206

Data rilievo: 2016 08 22

Bacino: Muson Vecchio-rustega Dx
Muson-15

Caratteristica: Tombinamento

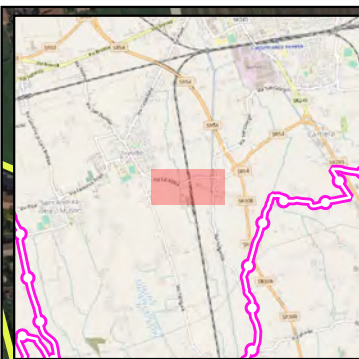
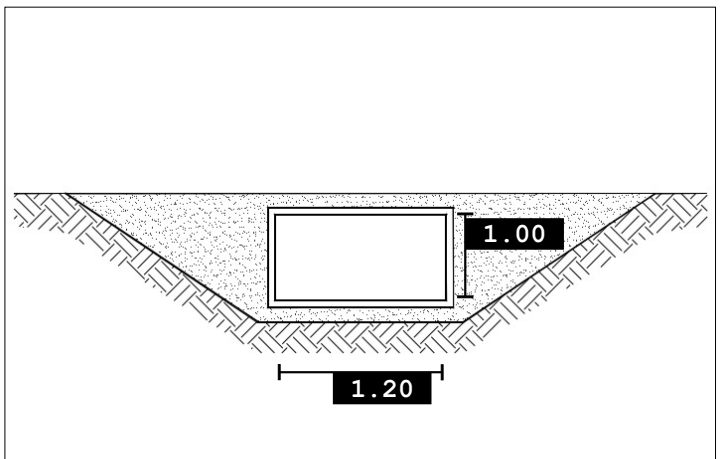
Tipo fosso: Fosso

Tipo sezione: Scatolare Chiusa

Materiale: Calcestruzzo

Percentuale di interrimento: 0%

Ente competente: Comune



- Limiti comunali
- Rete maggiore
- Rete minore**
- Cielo aperto
- Tombinato
- Fognatura**
- Condotta**
- bianca
- mista
- Pozzetto**
- bianca
- mista
- Scarico**
- bianca
- mista

SCALA 1:5,000



Foto 1

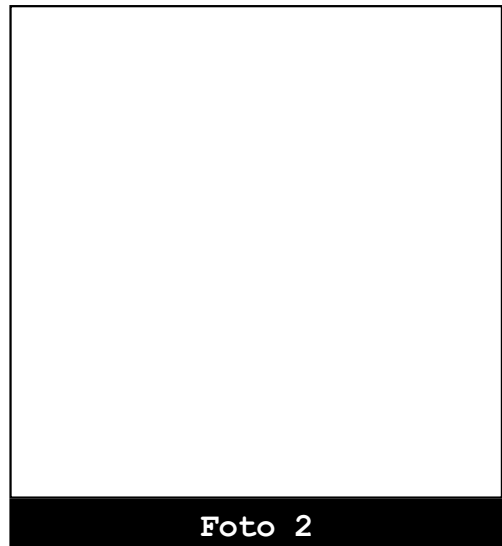


Foto 2



Codice: F00211

Data rilievo: 2016 08 22

Bacino: Muson Vecchio-rustega Dx
Muson-15

Caratteristica: Tombinamento

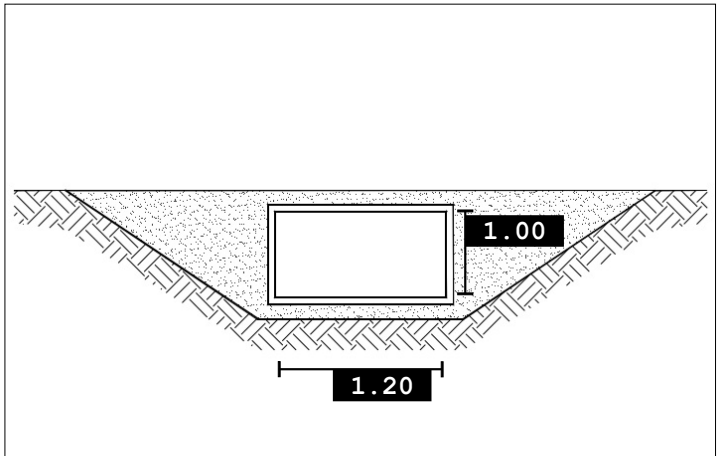
Tipo fosso: Fosso

Tipo sezione: Scatolare Chiusa

Materiale: Calcestruzzo

Percentuale di interrimento: 0%

Ente competente: Comune



SCALA 1:5,000

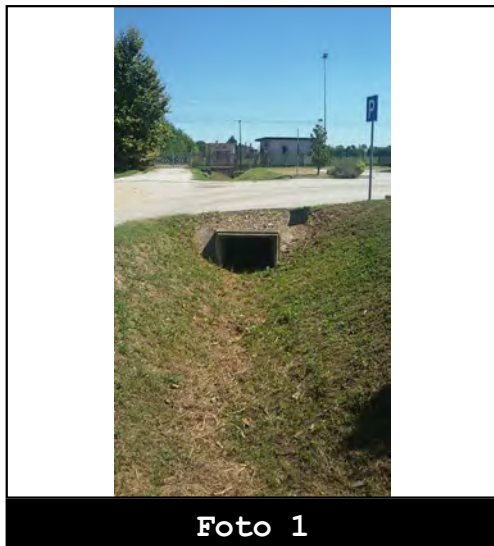


Foto 1

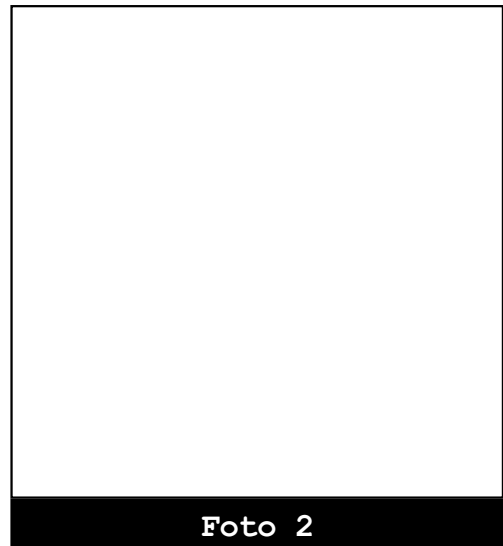


Foto 2



Codice: F00257

Data rilievo: 2016 08 22

Bacino: Muson Vecchio-rustega Sx
Muson-01

Caratteristica: Tombinamento

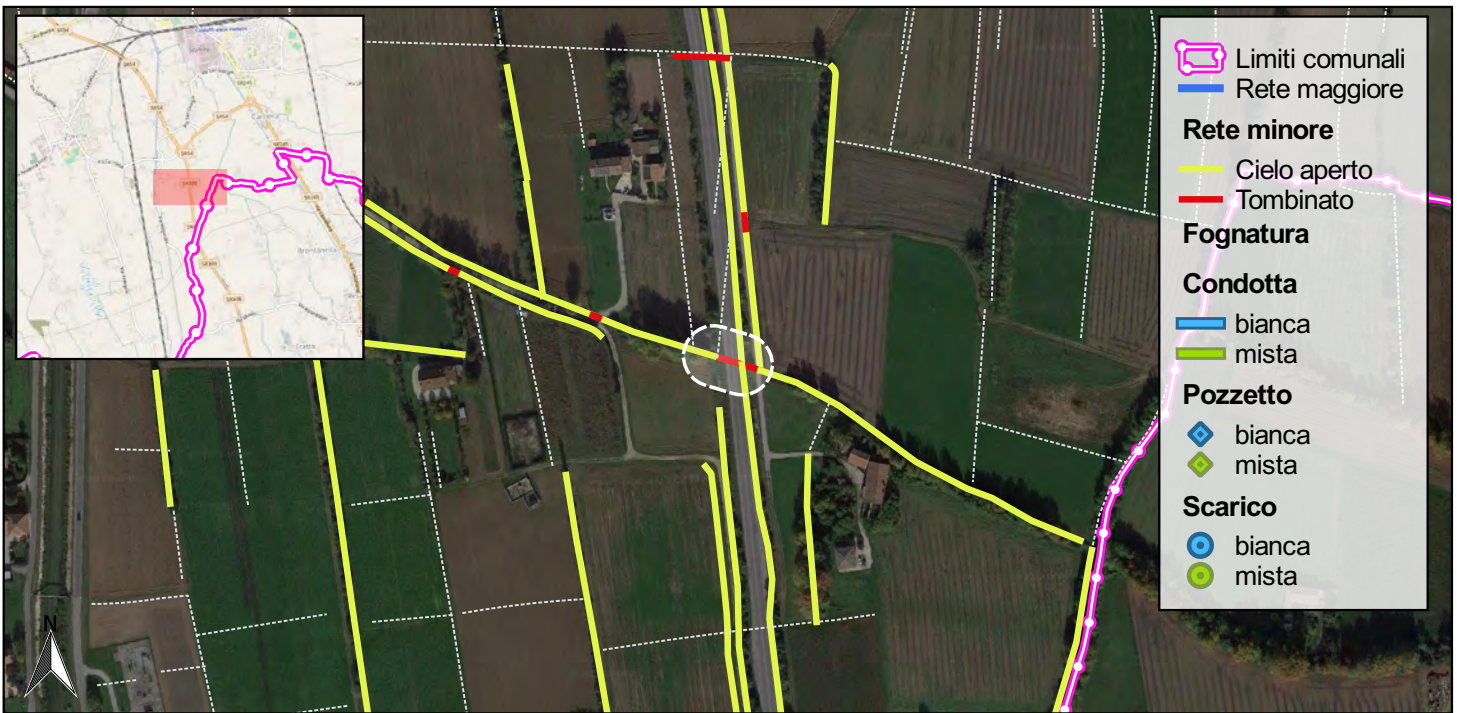
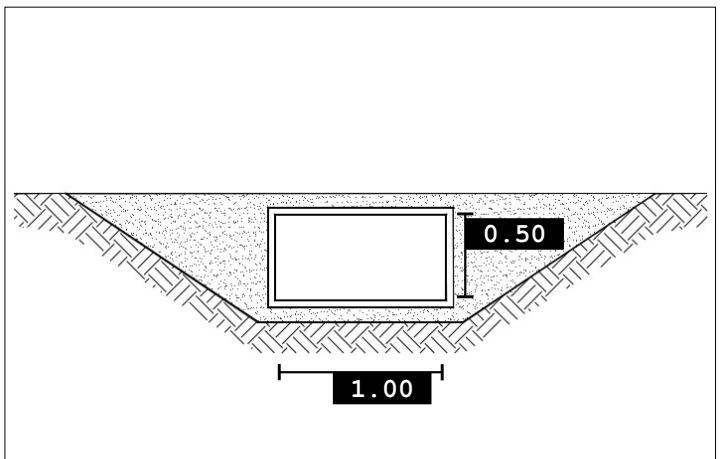
Tipo fosso: Fosso

Tipo sezione: Scatolare Chiusa

Materiale: Calcestruzzo

Percentuale di interrimento: 0%

Ente competente: Regione Veneto



SCALA 1:5,000



Foto 1

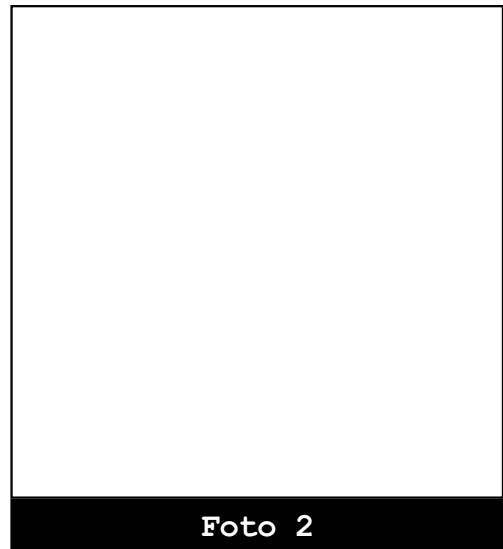


Foto 2



Codice: F00258

Data rilievo: 2016 08 22

Bacino: Muson Vecchio-rustega Sx
Muson-01

Caratteristica: Tombinamento

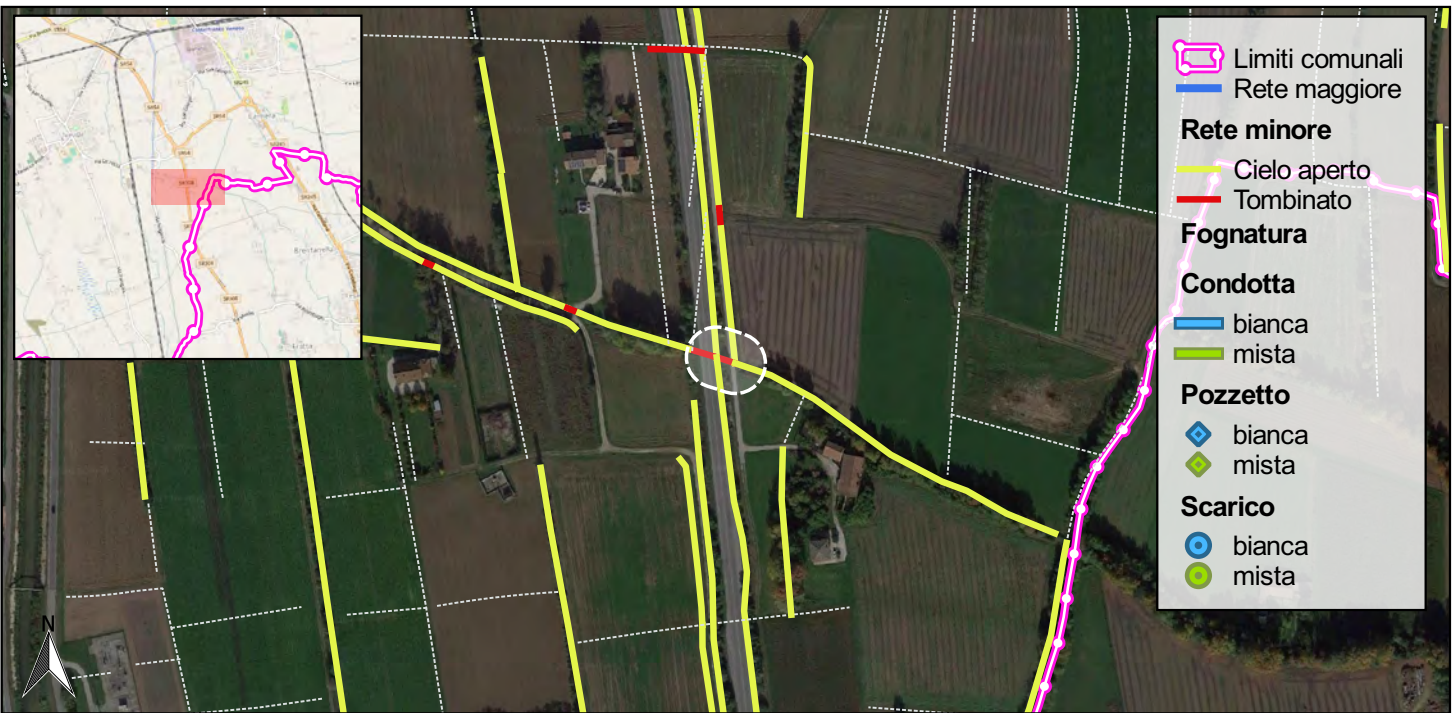
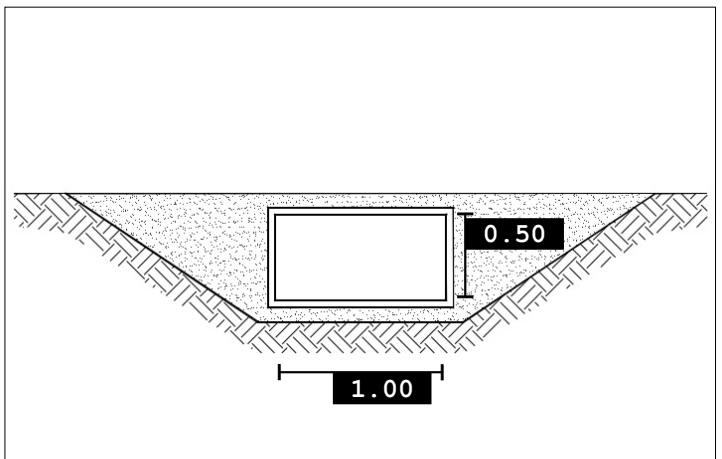
Tipo fosso: Fosso

Tipo sezione: Scatolare Chiusa

Materiale: Calcestruzzo

Percentuale di interrimento: 0%

Ente competente: Privato



SCALA 1:5,000



Foto 1



Foto 2



Codice: F00260

Data rilievo: 2016 08 22

Bacino: Muson Vecchio-rustega Sx
Muson-01

Caratteristica: Tombinamento

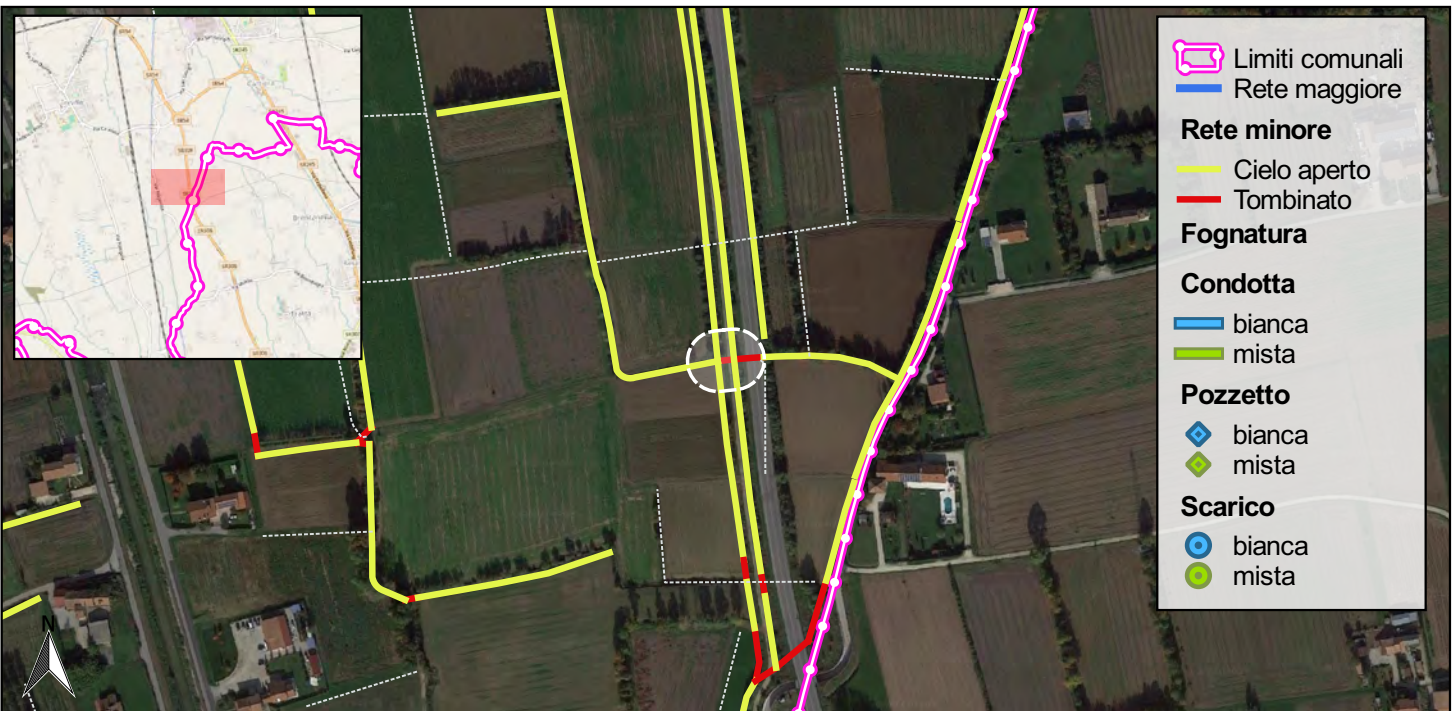
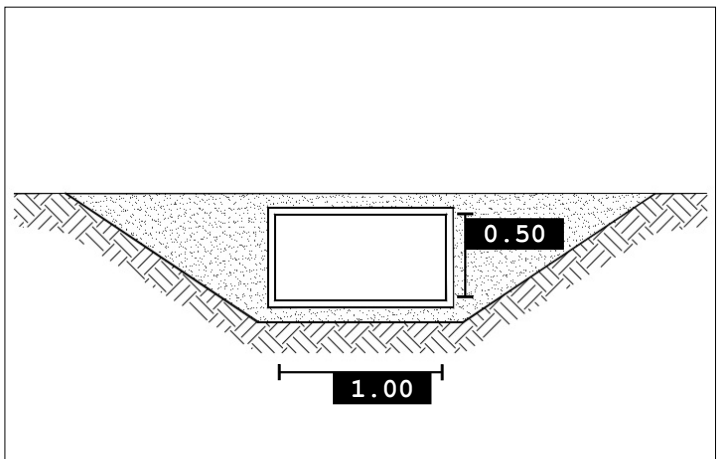
Tipo fosso: Fosso

Tipo sezione: Scatolare Chiusa

Materiale: Calcestruzzo

Percentuale di interrimento: 0%

Ente competente: Privato



SCALA 1:5,000

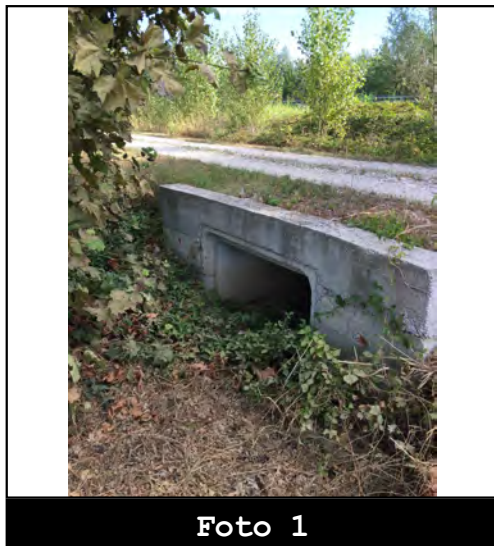


Foto 1

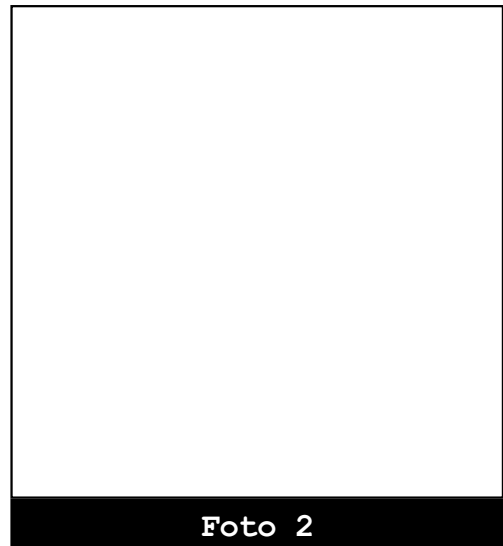


Foto 2



Codice: F00261

Data rilievo: 2016 08 22

Bacino: Muson Vecchio-rustega Sx
Muson-01

Caratteristica: Tombinamento

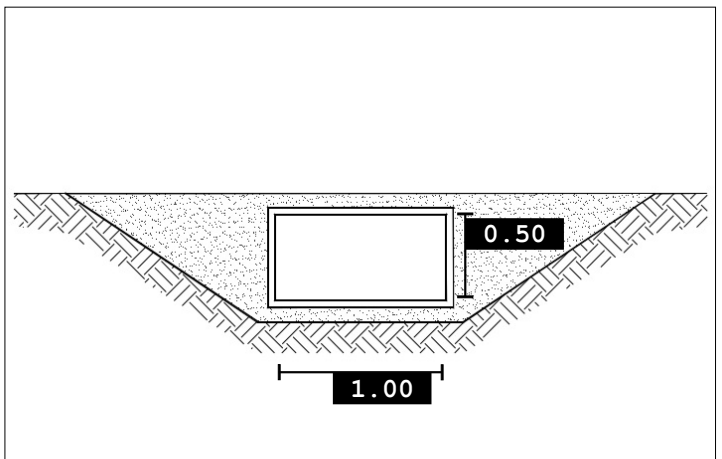
Tipo fosso: Fosso

Tipo sezione: Scatolare Chiusa

Materiale: Calcestruzzo

Percentuale di interrimento: 0%

Ente competente: Regione Veneto



SCALA 1:5,000

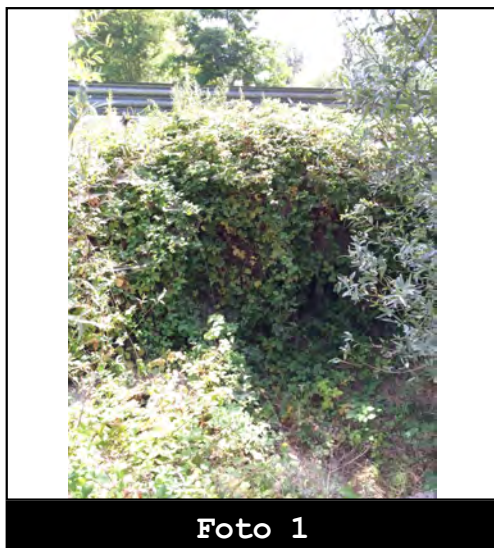


Foto 1

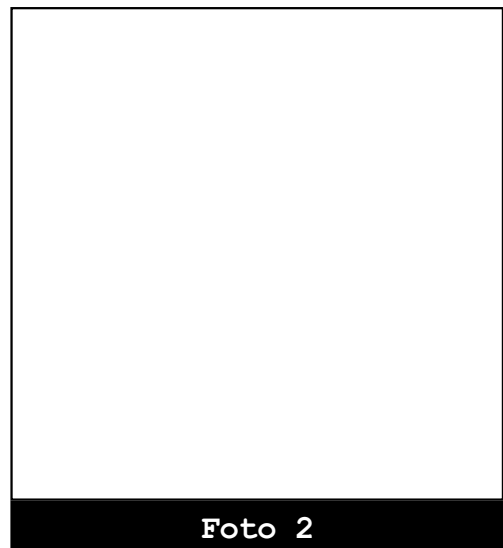


Foto 2



Codice: F00272

Data rilievo: 2016 08 22

Bacino: Muson Vecchio-rustega Sx
Muson-01

Caratteristica: Tombinamento

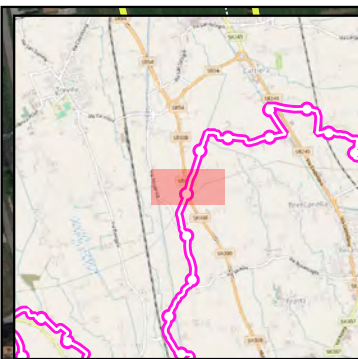
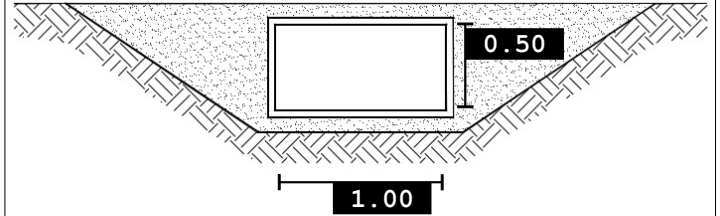
Tipo fosso: Fosso

Tipo sezione: Scatolare Chiusa

Materiale: Calcestruzzo

Percentuale di interrimento: 0%

Ente competente: Privato



- Limiti comunali
- Rete maggiore
- Rete minore**
- Cielo aperto
- Tombinato
- Fognatura**
- Condotta**
- bianca
- mista
- Pozzetto**
- bianca
- mista
- Scarico**
- bianca
- mista

0 100 200 m

SCALA 1:5,000



Foto 1

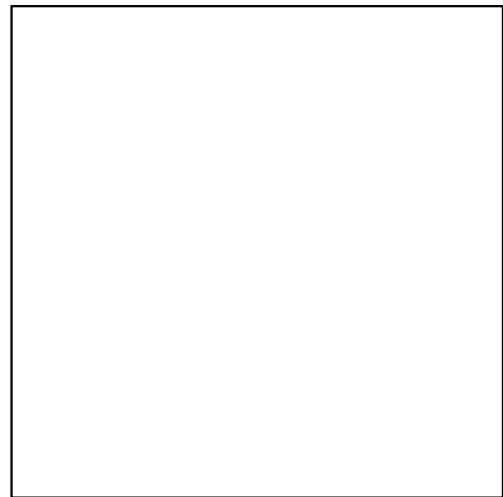


Foto 2



Codice: F00277

Data rilievo: 2016 08 22

Bacino: Muson Vecchio-rustega Sx
Muson-01

Caratteristica: Tombinamento

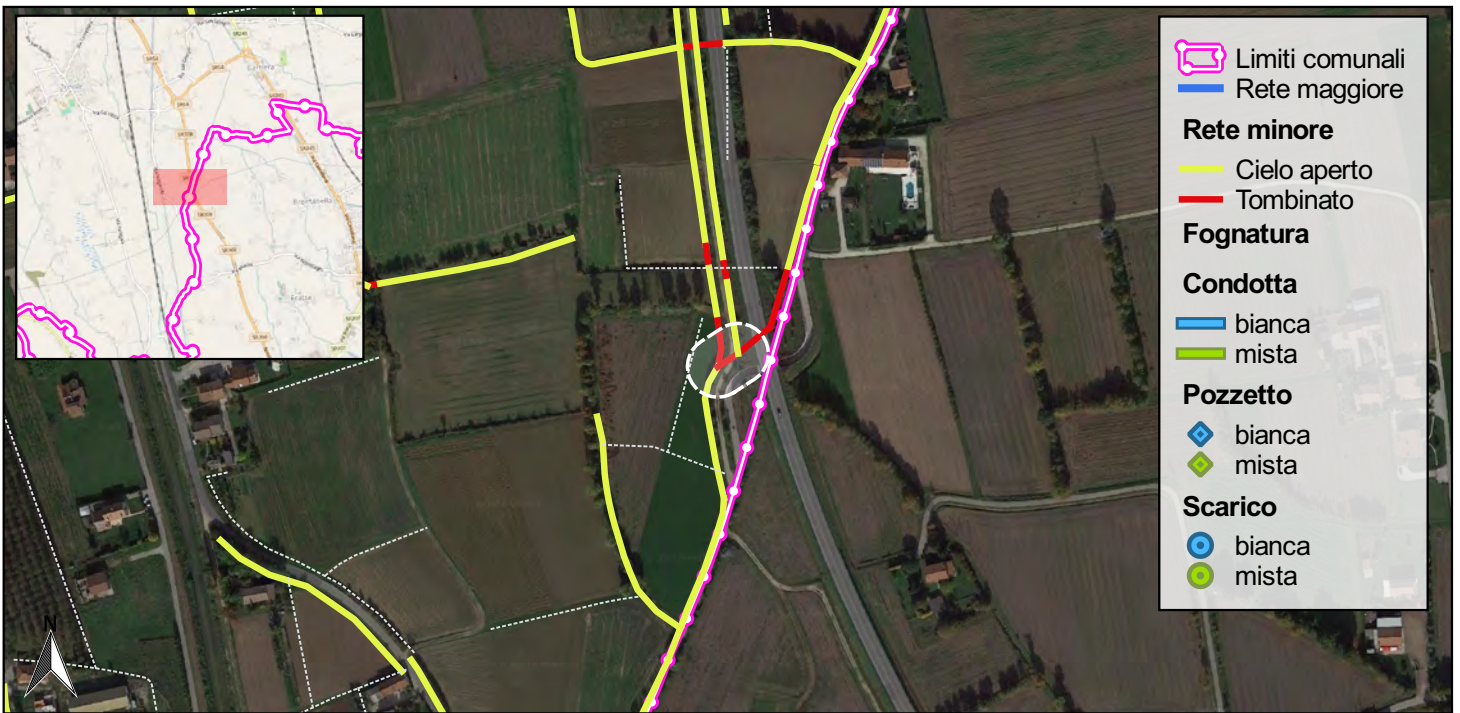
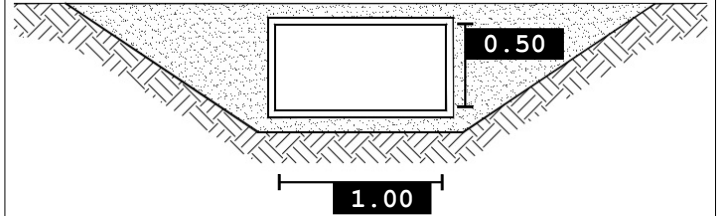
Tipo fosso: Fosso

Tipo sezione: Scatolare Chiusa

Materiale: Calcestruzzo

Percentuale di interrimento: 0%

Ente competente: Privato



SCALA 1:5,000



Foto 1



Foto 2



Codice: F00278

Data rilievo: 2016 08 22

Bacino: Muson Vecchio-rustega Sx
Muson-01

Caratteristica: Tombinamento

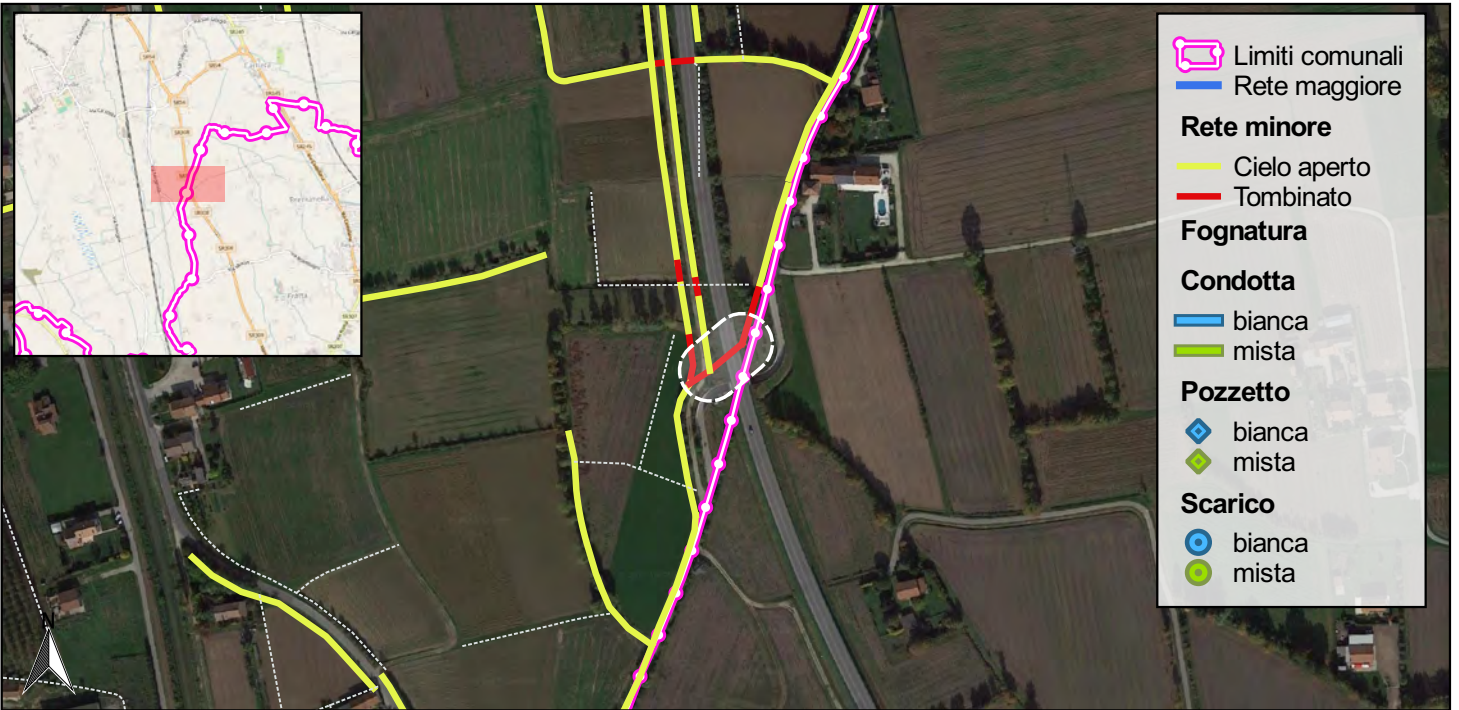
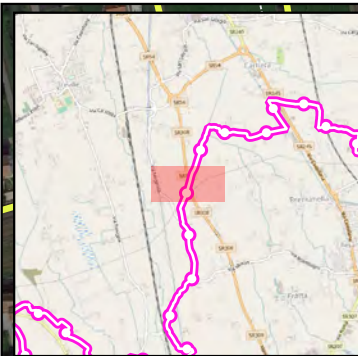
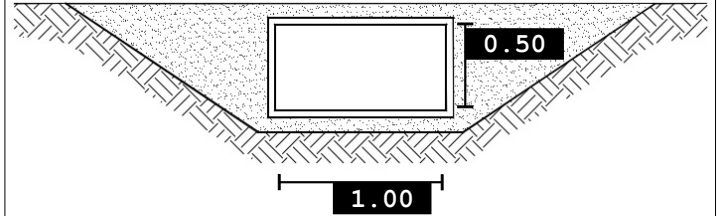
Tipo fosso: Fosso

Tipo sezione: Scatolare Chiusa

Materiale: Calcestruzzo

Percentuale di interrimento: 0%

Ente competente: Regione Veneto



0 100 200 m

SCALA 1:5,000



Foto 1



Foto 2



Codice: F00282

Data rilievo: 2016 08 22

Bacino: Muson Vecchio-rustega Sx
Muson-01

Caratteristica: Tombinamento

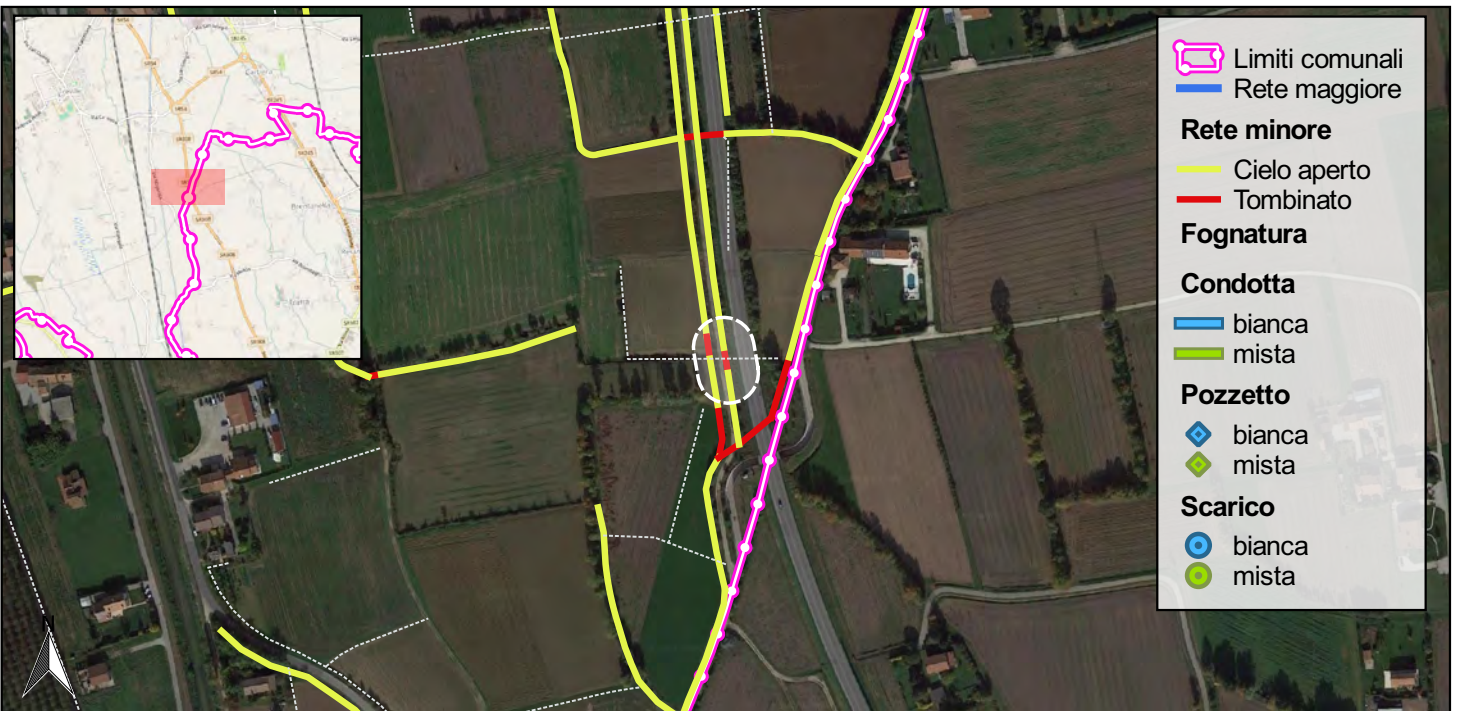
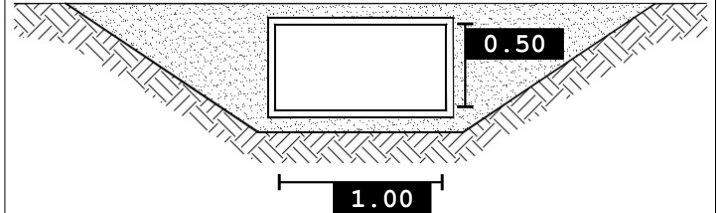
Tipo fosso: Fosso

Tipo sezione: Scatolare Chiusa

Materiale: Calcestruzzo

Percentuale di interrimento: 0%

Ente competente: Regione Veneto



- Limiti comunali
- Rete maggiore
- Rete minore**
- Cielo aperto
- Tombinato
- Fognatura**
- bianca
- mista
- Condotta**
- bianca
- mista
- Pozzetto**
- bianca
- mista
- Scarico**
- bianca
- mista

SCALA 1:5,000

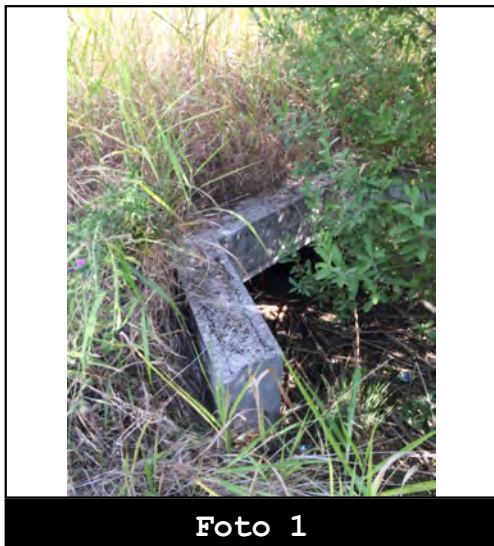


Foto 1

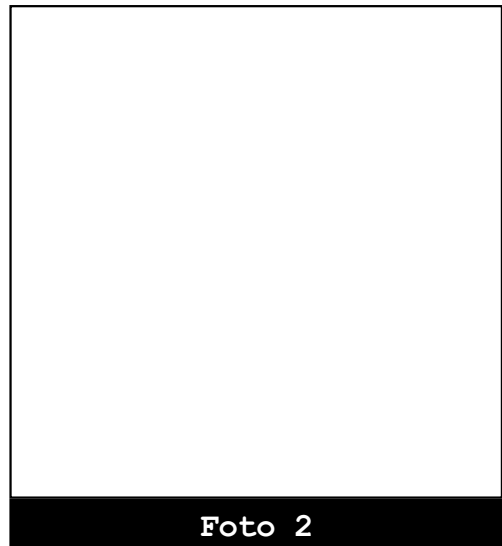


Foto 2



Codice: F00482

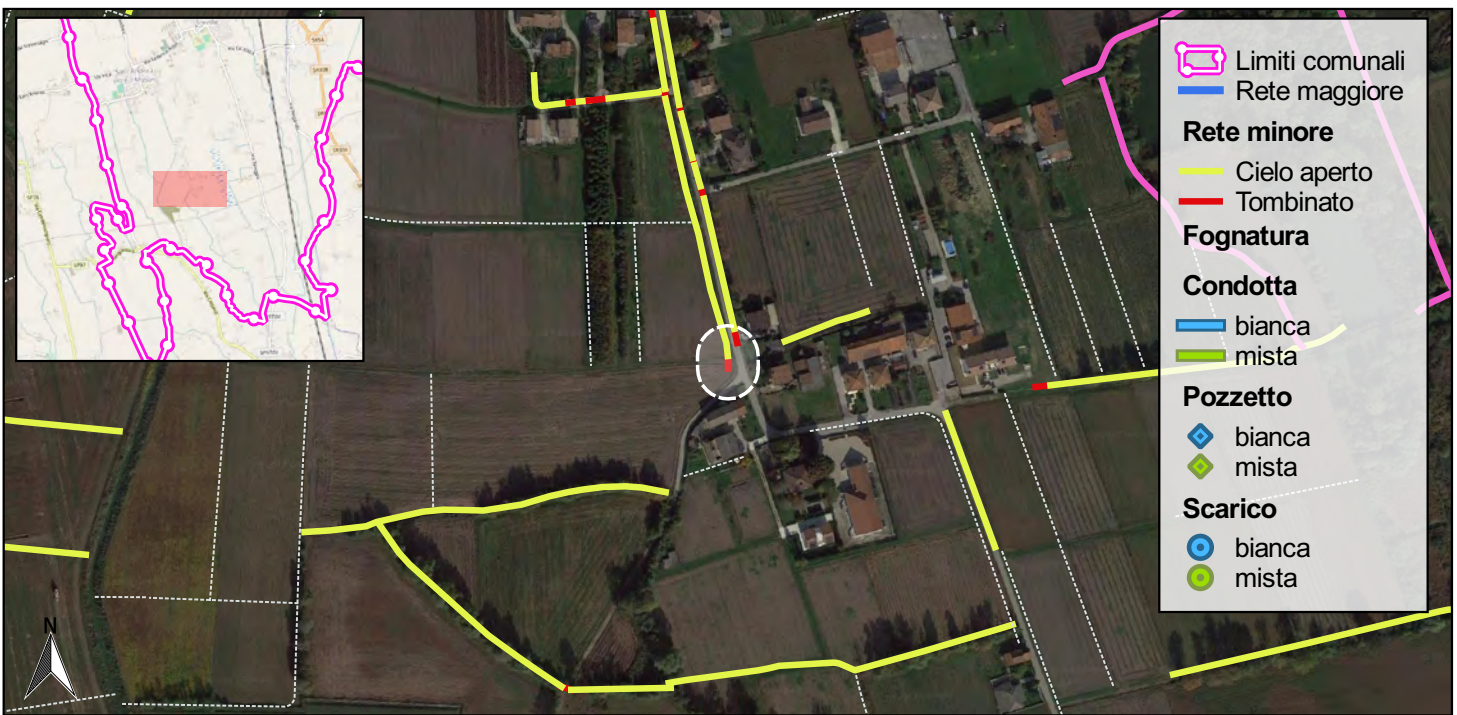
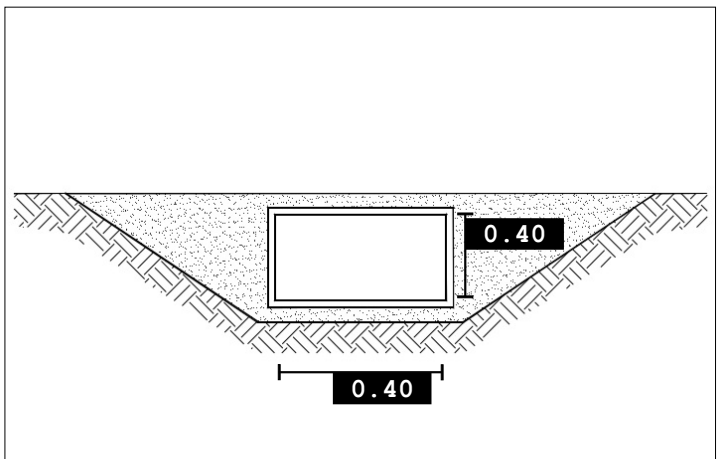
Data rilievo: 2016 08 22

Bacino: Muson Vecchio-fosso
Acqualunga-02
Caratteristica: Tombinamento

Tipo fosso: Fosso
Tipo sezione: Scatolare Chiusa

Materiale: Calcestruzzo
Percentuale di interrimento: 70%

Ente competente: Comune



SCALA 1:5,000



Foto 1



Foto 2



Codice: F00573

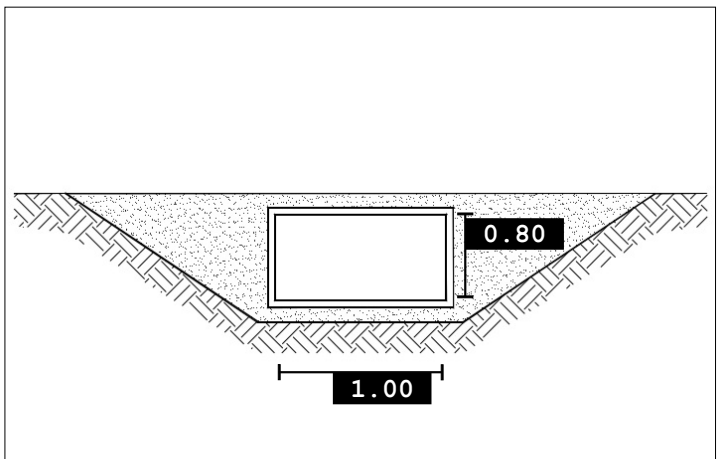
Data rilievo: 2016 08 22

Bacino: **Muson Vecchio-fosso
Acqualunga-12**
Caratteristica: **Tombinamento**

Tipo fosso: **Fosso**
Tipo sezione: **Scatolare Chiusa**

Materiale: **Calcestruzzo**
Percentuale di interrimento: **40%**

Ente competente: **Comune**



- Limiti comunali
- Rete maggiore
- Rete minore**
- Cielo aperto
- Tombinato
- Fognatura**
- Condotta**
- bianca
- mista
- Pozzetto**
- bianca
- mista
- Scarico**
- bianca
- mista

SCALA 1:5,000



Foto 1

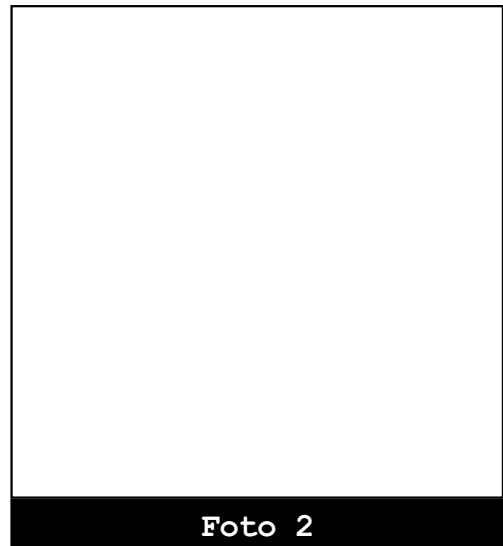


Foto 2



Codice: F00084

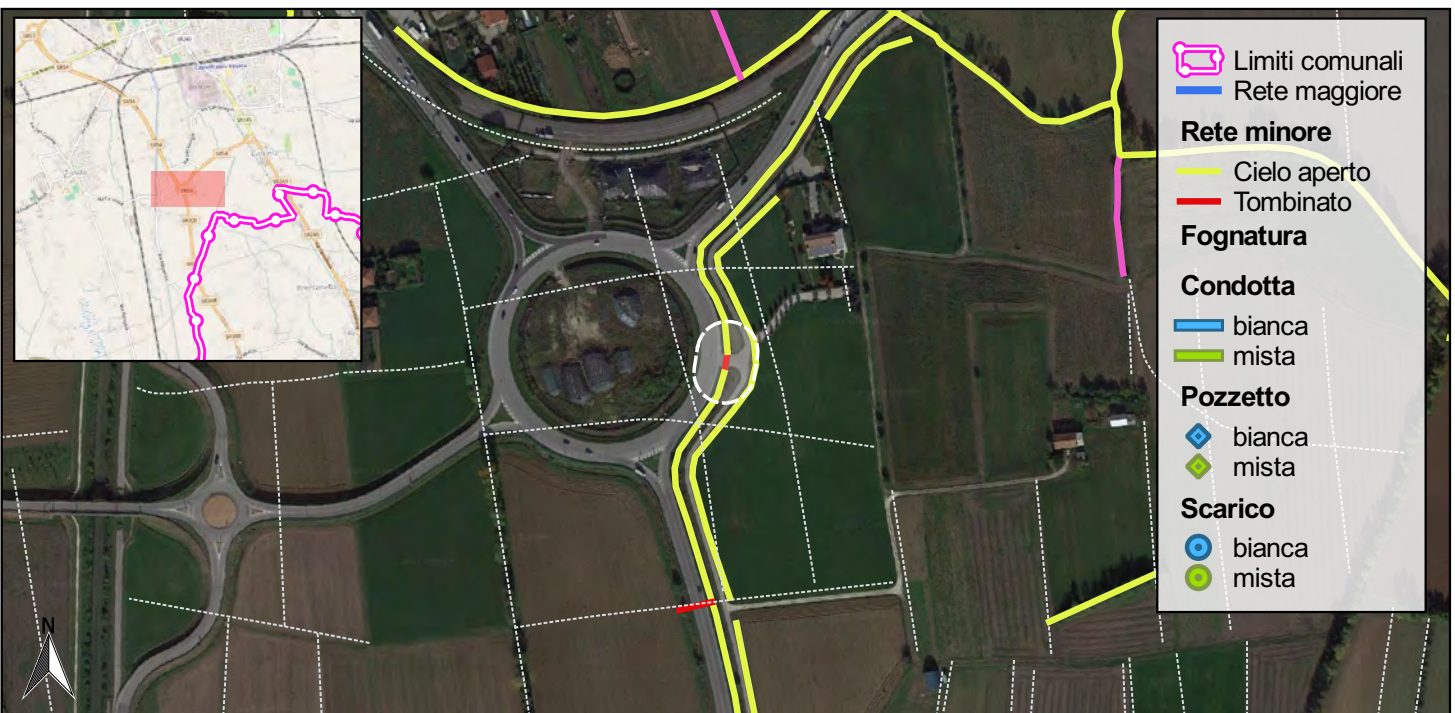
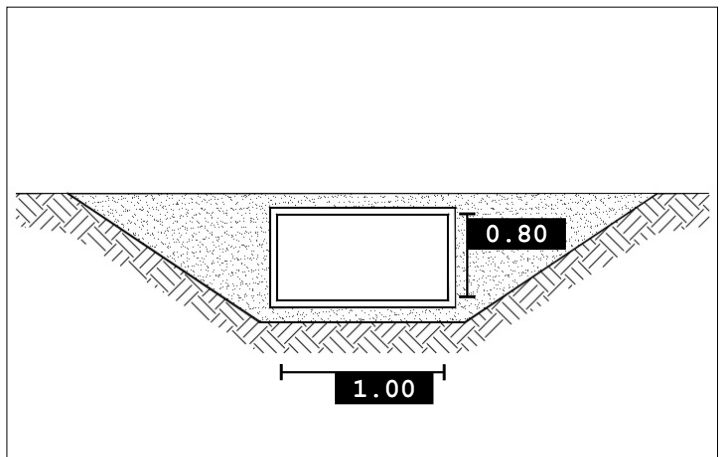
Data rilievo: 2016 08 22

Bacino: **Marzenego-acqualonga-05**
Caratteristica: **Tombinamento**

Tipo fosso: **Fosso**
Tipo sezione: **Scatolare Chiusa**

Materiale: **Calcestruzzo**
Percentuale di interrimento: **0%**

Ente competente: **Regione Veneto**



SCALA 1:5,000



Foto 1



Foto 2



Codice: F00090

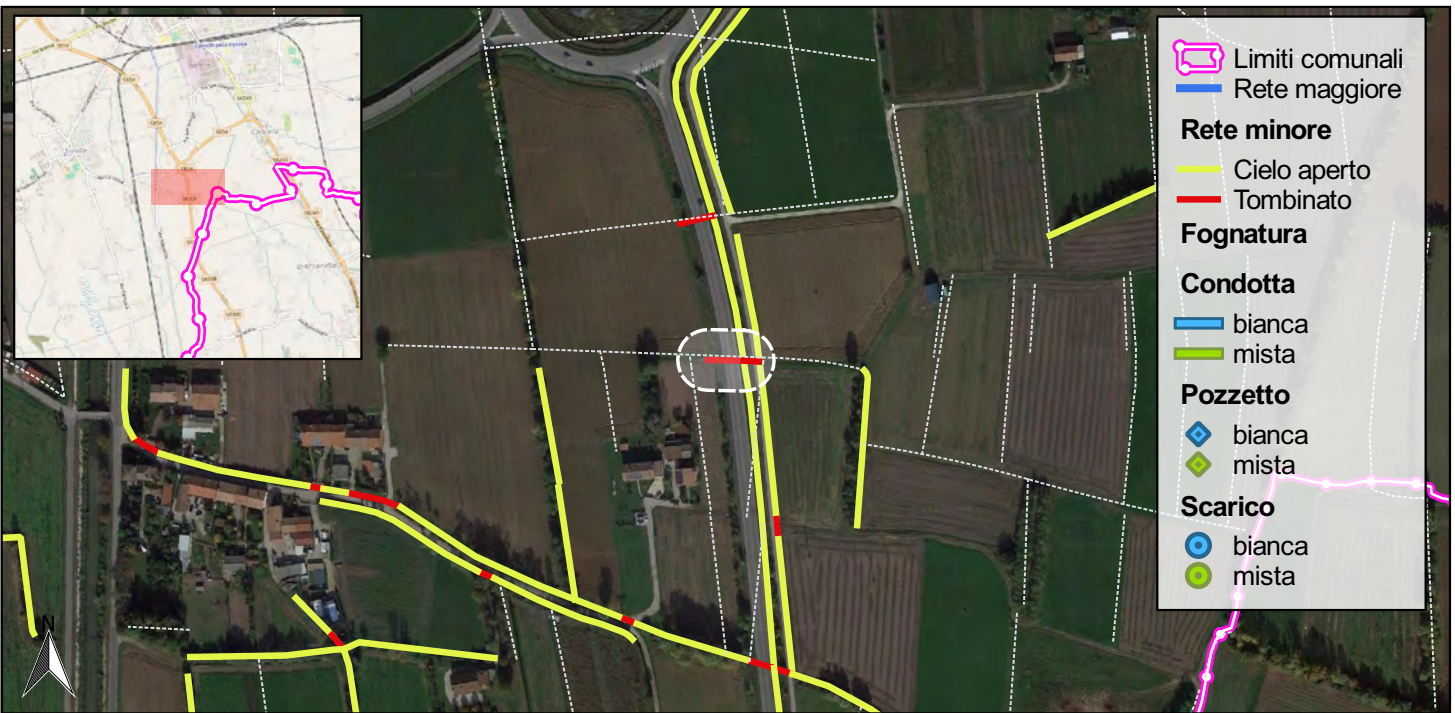
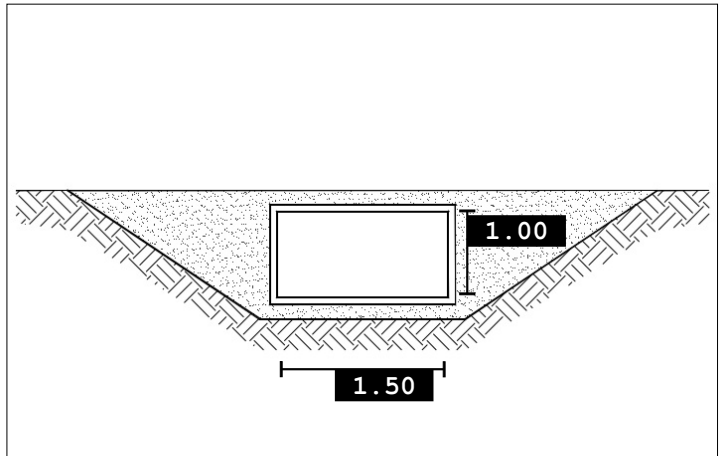
Data rilievo: 2016 08 22

Bacino: **Marzenego-acqualonga-05**
Caratteristica: **Tombinamento**

Tipo fosso: **Fosso**
Tipo sezione: **Scatolare Chiusa**

Materiale: **Calcestruzzo**
Percentuale di interrimento: **0%**

Ente competente: **Regione Veneto**



SCALA 1:5,000

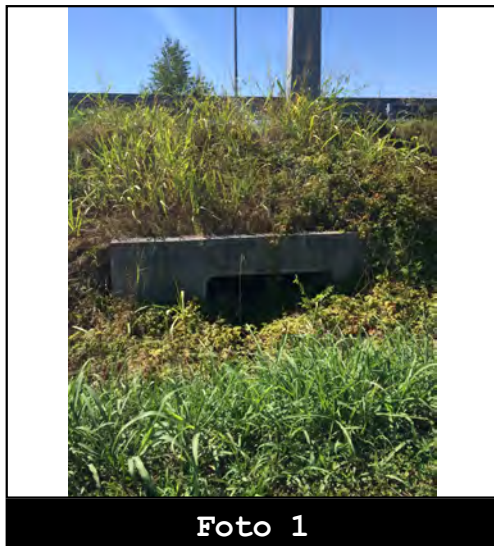


Foto 1

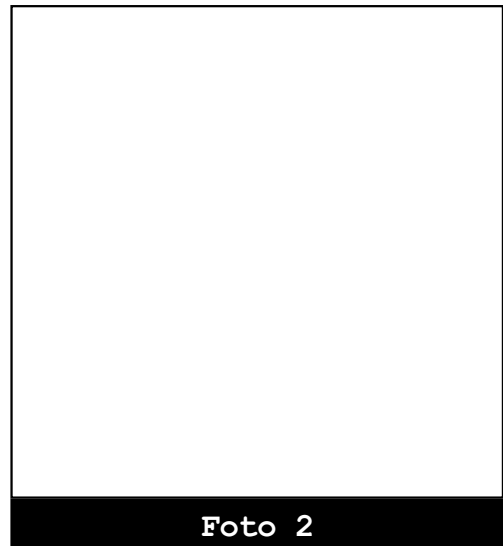


Foto 2



Codice: F00091

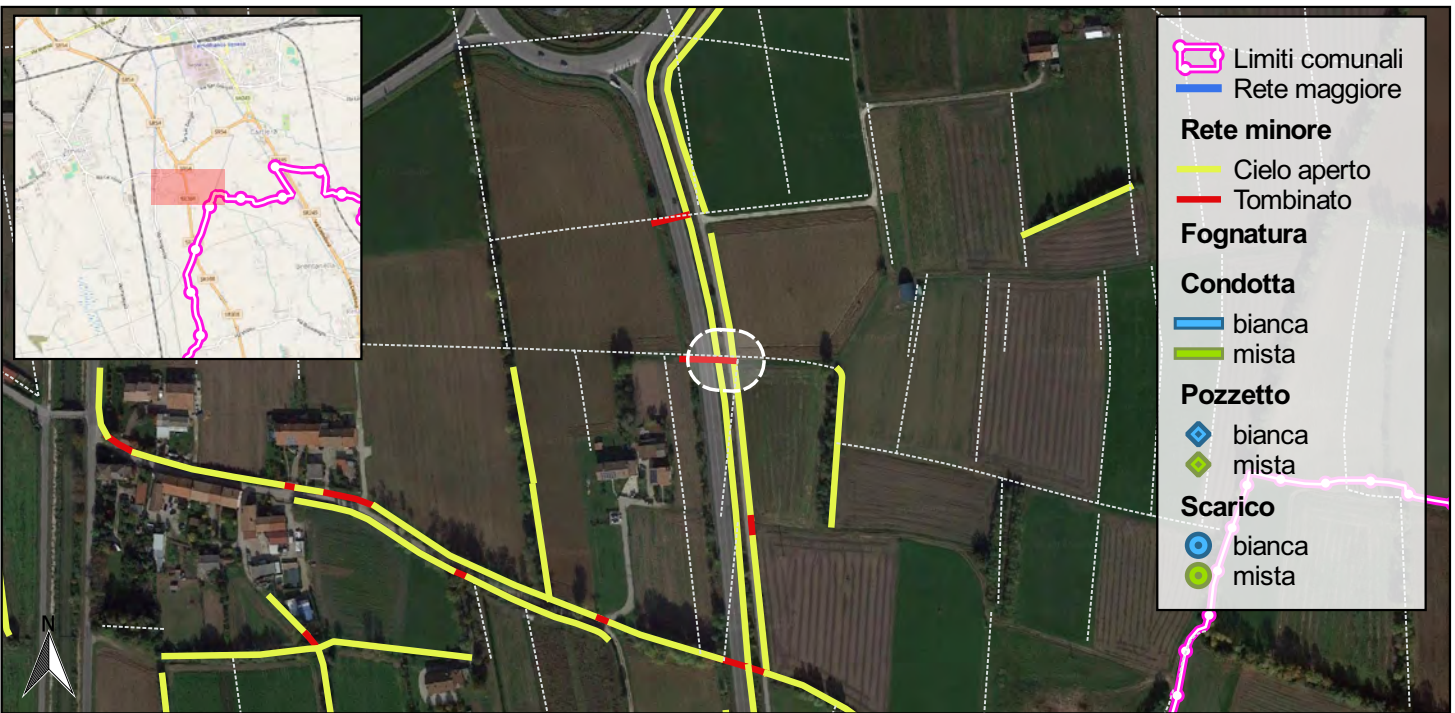
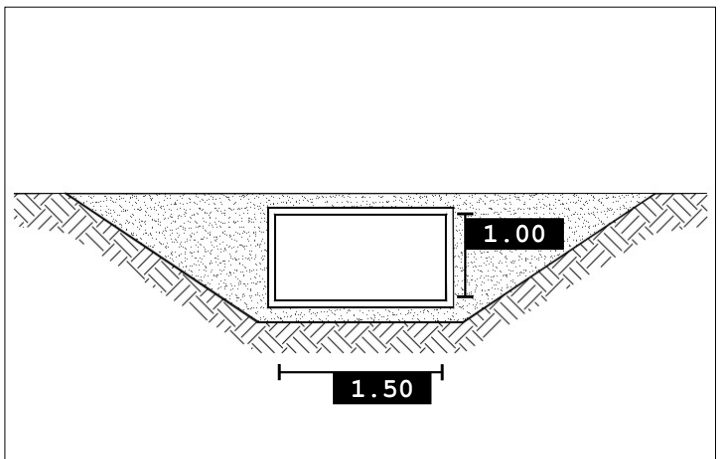
Data rilievo: 2016 08 22

Bacino: **Marzenego-acqualonga-05**
Caratteristica: **Tombinamento**

Tipo fosso: **Fosso**
Tipo sezione: **Scatolare Chiusa**

Materiale: **Calcestruzzo**
Percentuale di interrimento: **0%**

Ente competente: **Privato**



SCALA 1:5,000



Foto 1

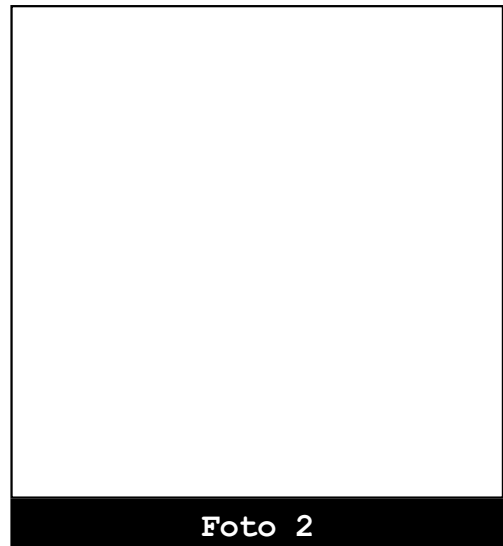


Foto 2



Codice: F00092

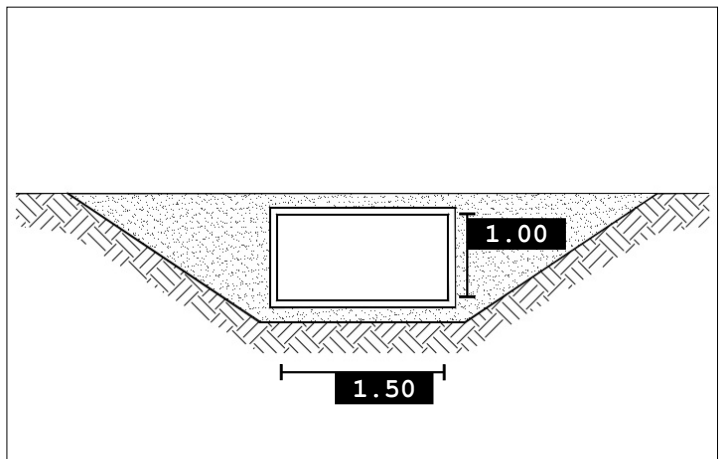
Data rilievo: 2016 08 22

Bacino: **Marzenego-acqualonga-05**
Caratteristica: **Tombinamento**

Tipo fosso: **Fosso**
Tipo sezione: **Scatolare Chiusa**

Materiale: **Calcestruzzo**
Percentuale di interrimento: **0%**

Ente competente: **Regione Veneto**



- Limiti comunali
- Rete maggiore
- Rete minore**
 - Cielo aperto
 - Tombinato
- Fognatura**
- Condotta**
 - bianca
 - mista
- Pozzetto**
 - bianca
 - mista
- Scarico**
 - bianca
 - mista

SCALA 1:5,000

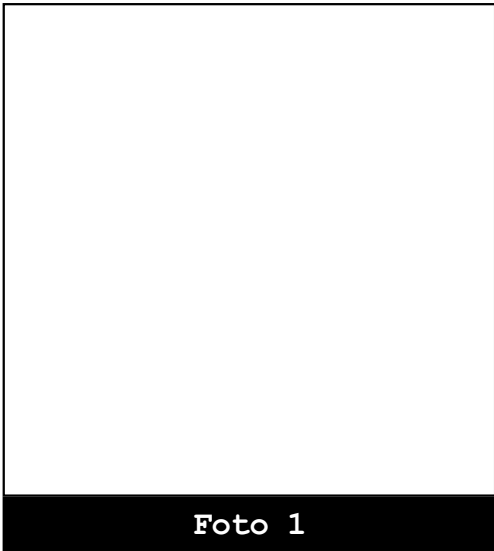


Foto 1

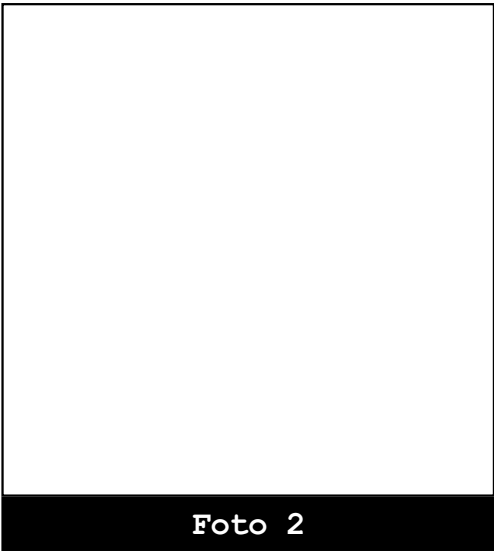


Foto 2



Codice: F00093

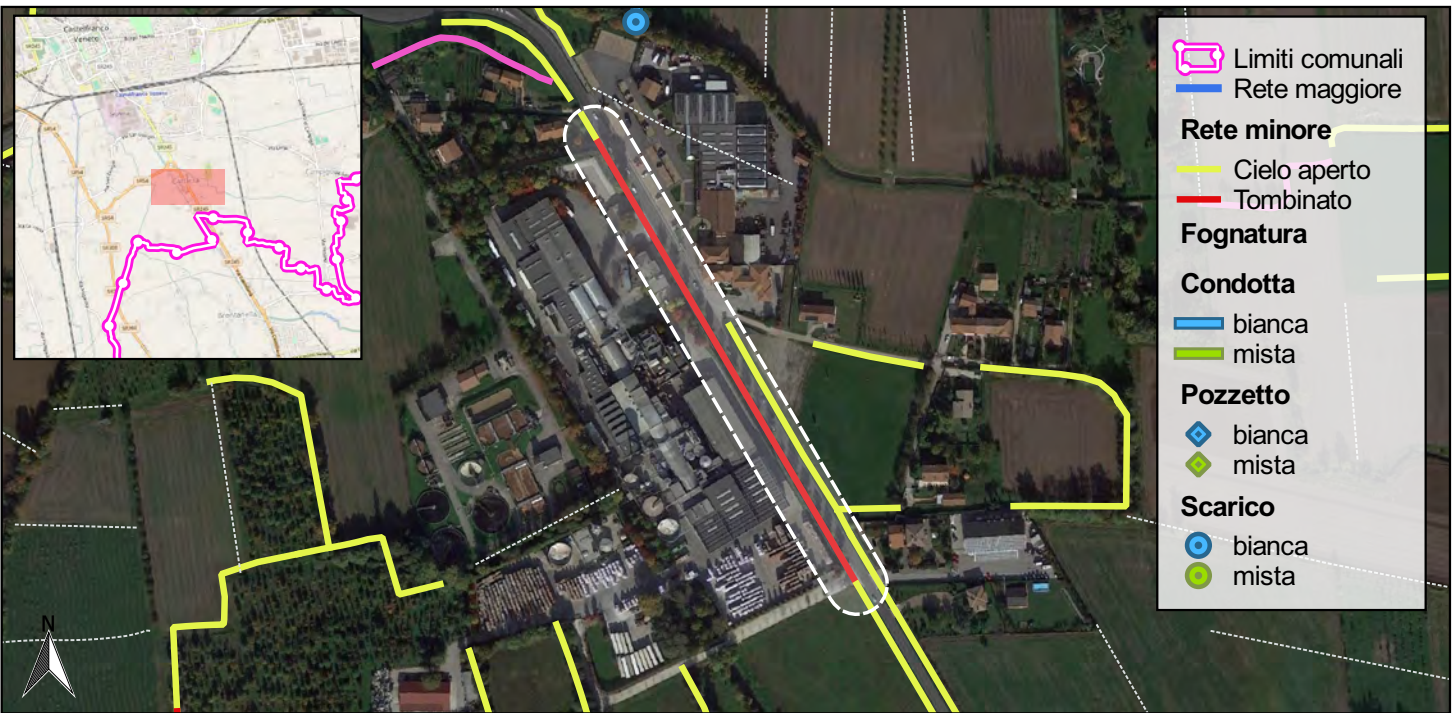
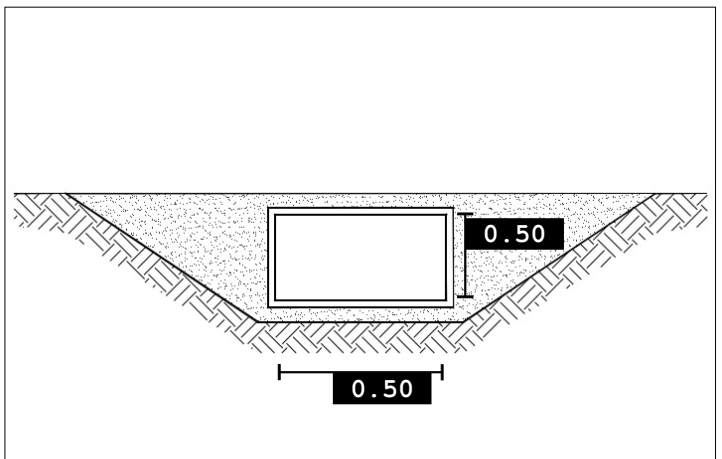
Data rilievo: 2016 08 22

Bacino: **Marzenego-musonello-02**
Caratteristica: **Tombinamento**

Tipo fosso: **Fosso**
Tipo sezione: **Scatolare Chiusa**

Materiale: **Calcestruzzo**
Percentuale di interrimento: **0%**

Ente competente: **Regione Veneto**



- Limiti comunali
- Rete maggiore
- Rete minore**
- Cielo aperto
- Tombinato
- Fognatura**
- Condotta**
- bianca
- mista
- Pozzetto**
- bianca
- mista
- Scarico**
- bianca
- mista

SCALA 1:5,000



Foto 1

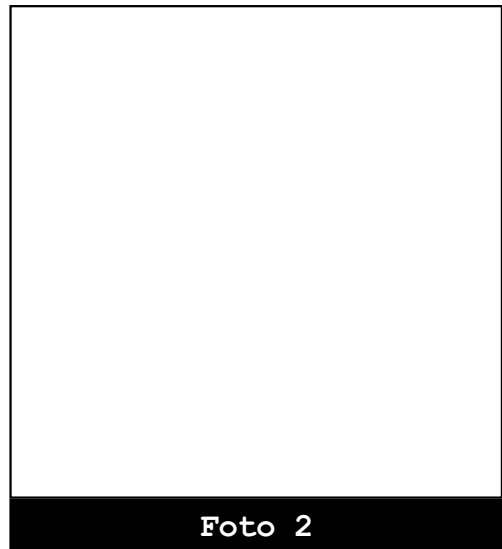


Foto 2



Codice: F00119

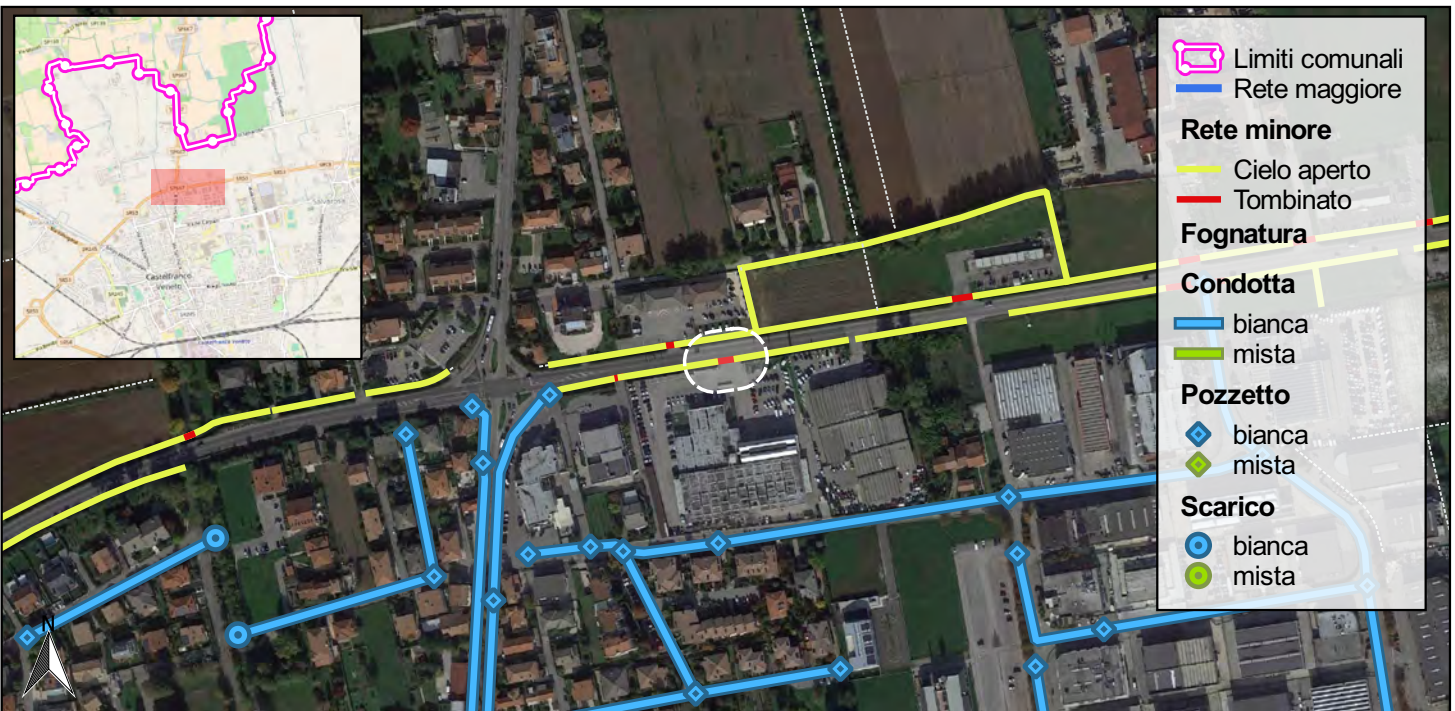
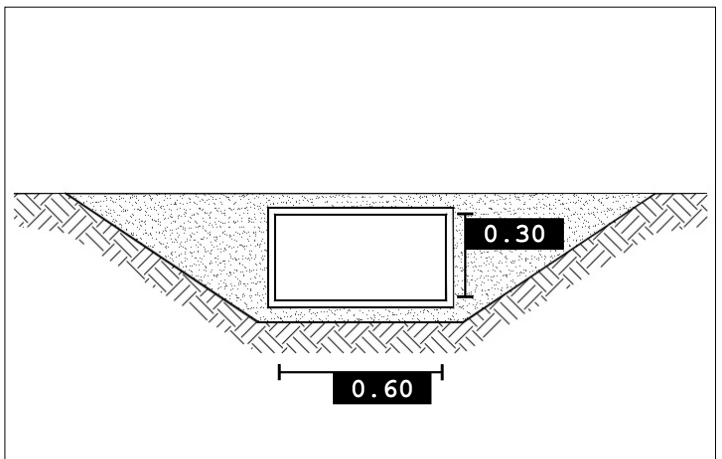
Data rilievo: 2016 08 22

Bacino: Dese-musoncello-21
Caratteristica: Tombinamento

Tipo fosso: Fosso
Tipo sezione: Scatolare Chiusa

Materiale: Calcestruzzo
Percentuale di interrimento: 0%

Ente competente: Regione Veneto



0 100 200 m

SCALA 1:5,000



Foto 1

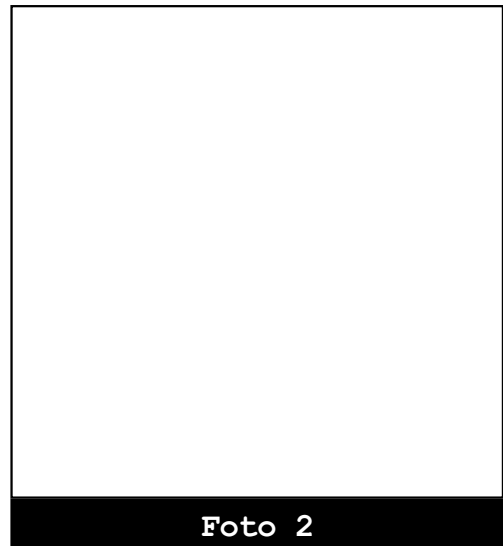


Foto 2



Codice: F00126

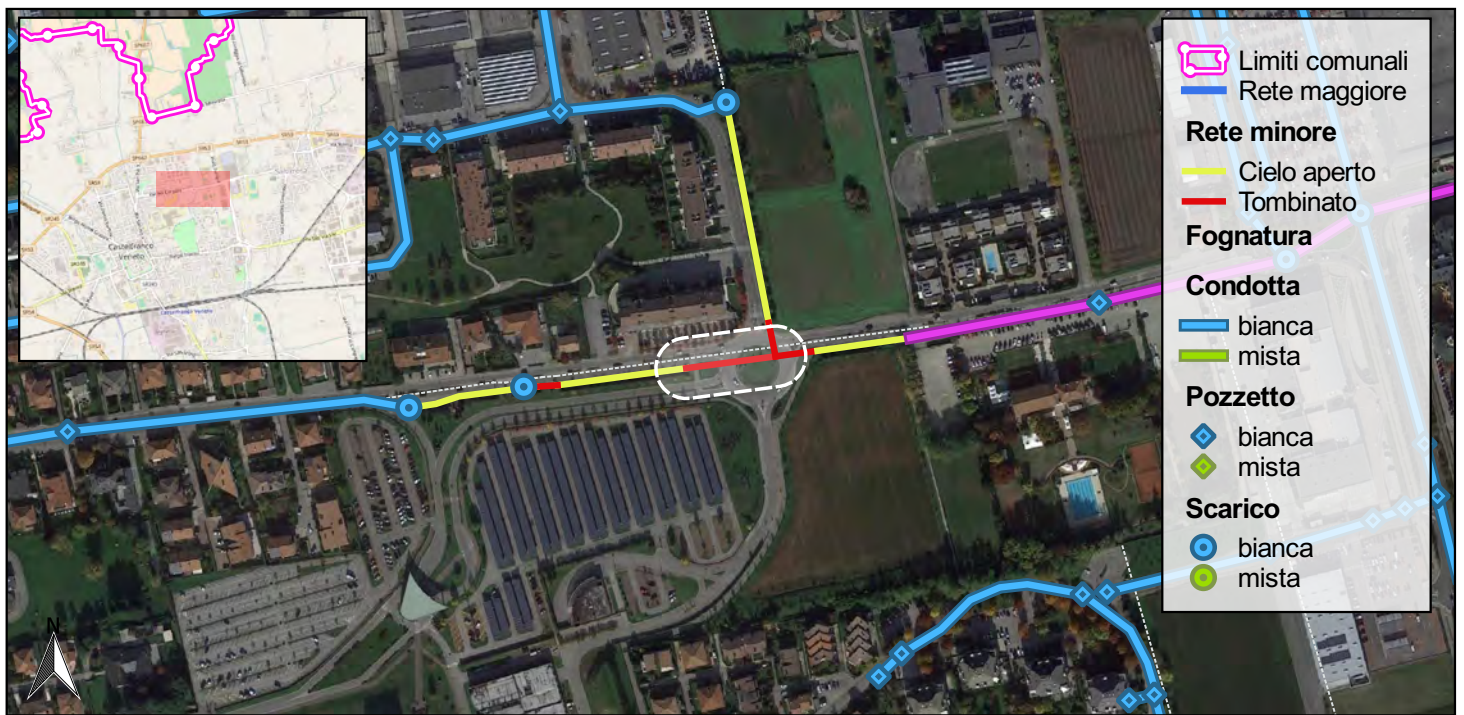
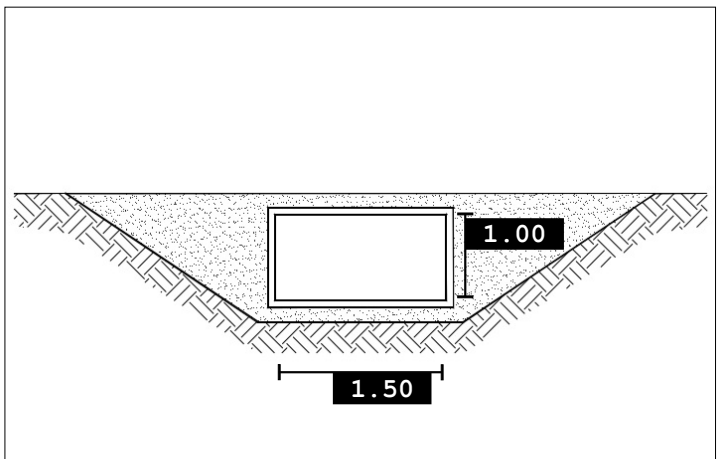
Data rilievo: 2016 08 22

Bacino: Dese-musoncello-21
Caratteristica: Tombinamento

Tipo fosso: Fosso
Tipo sezione: Scatolare Chiusa

Materiale: Calcestruzzo
Percentuale di interrimento: 0%

Ente competente: Comune



SCALA 1:5,000

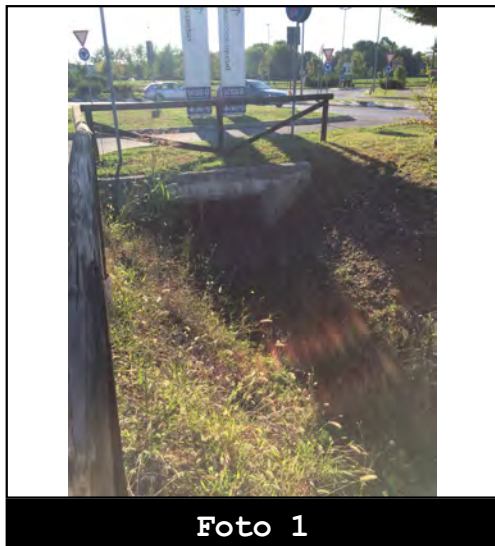


Foto 1

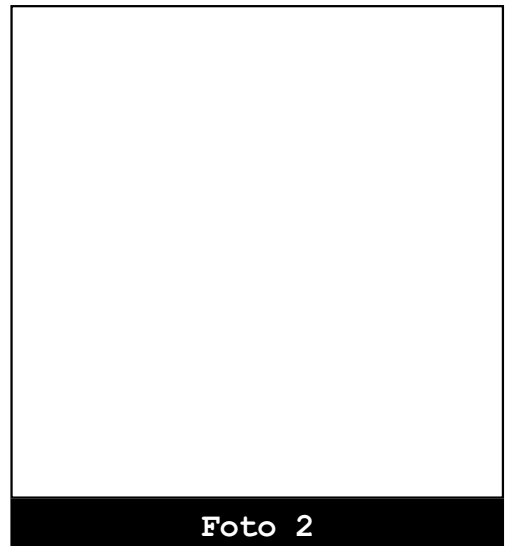


Foto 2



Codice: F00127

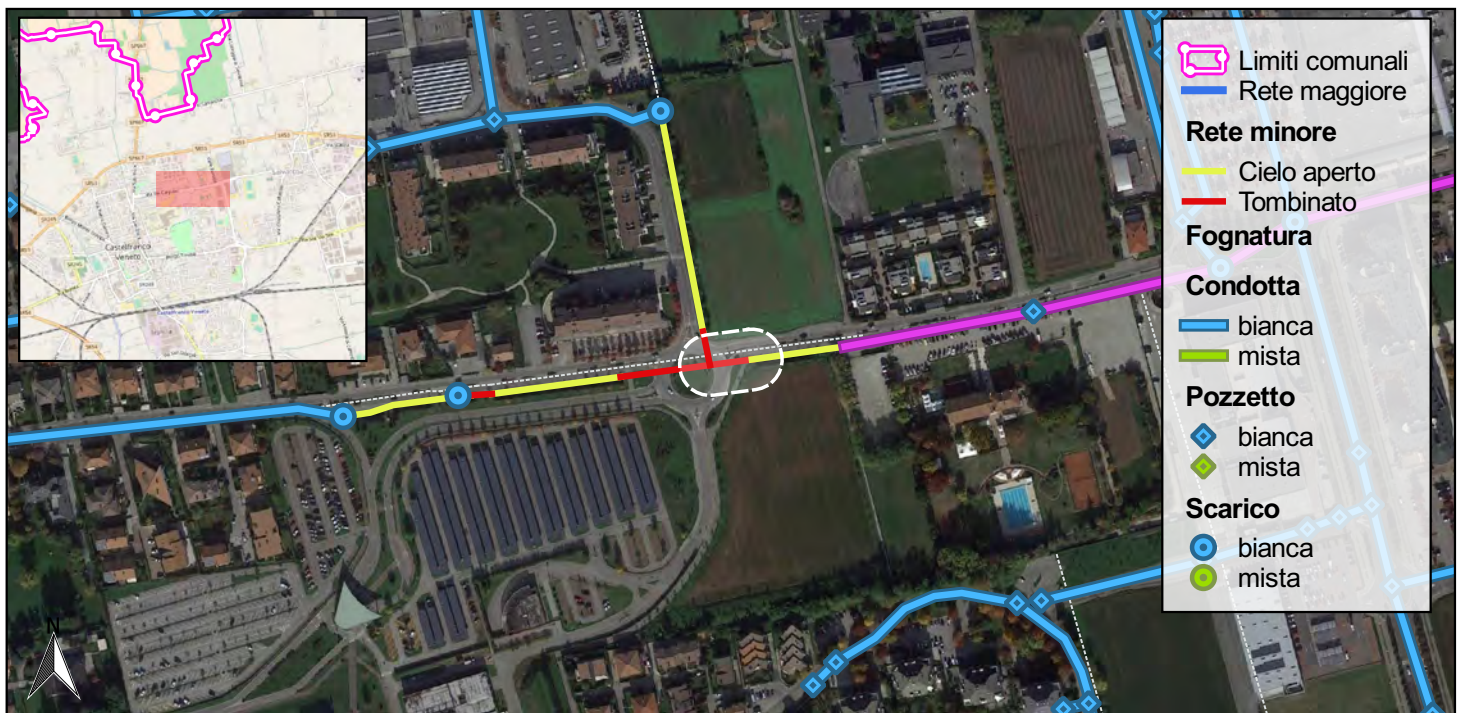
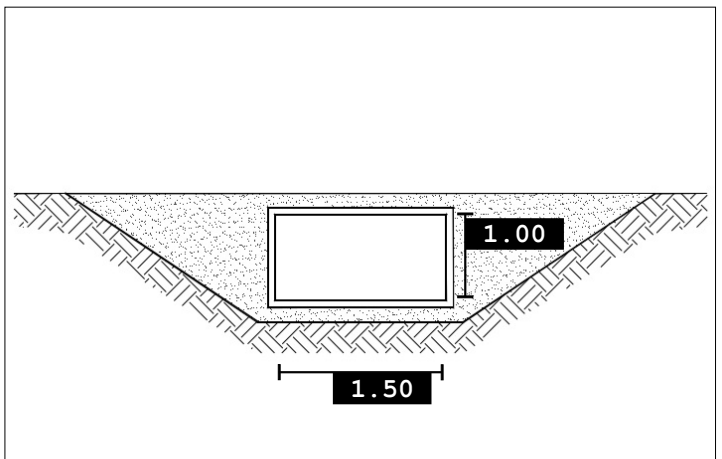
Data rilievo: 2016 08 22

Bacino: Dese-musoncello-21
Caratteristica: Tombinamento

Tipo fosso: Fosso
Tipo sezione: Scatolare Chiusa

Materiale: Calcestruzzo
Percentuale di interrimento: 0%

Ente competente: Comune



SCALA 1:5,000

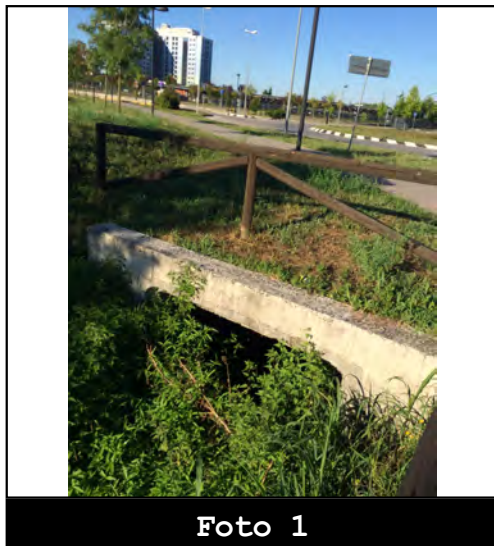


Foto 1

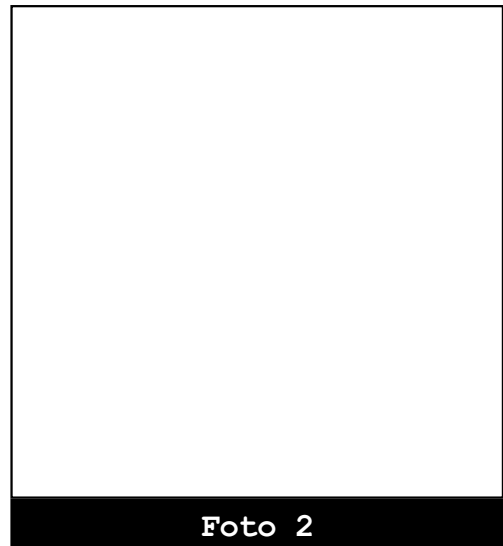


Foto 2



Codice: F00241

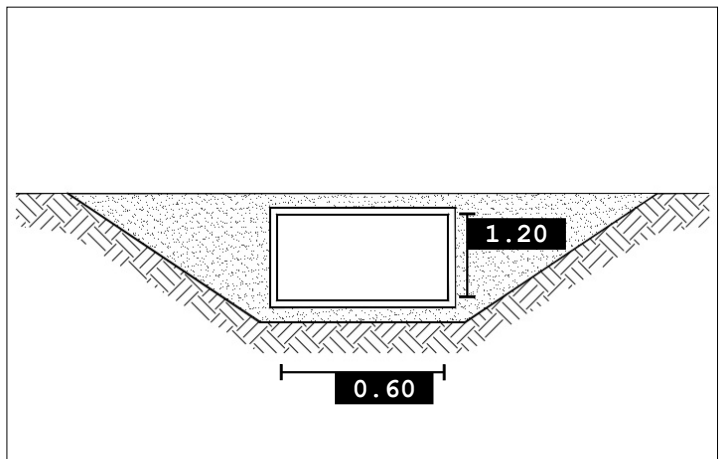
Data rilievo: 2016 08 22

Bacino: Dese-musoncello-15
Caratteristica: Tombinamento

Tipo fosso: Fosso
Tipo sezione: Arco

Materiale: Mattoni
Percentuale di interrimento: 0%

Ente competente: Privato



0 100 200 m

SCALA 1:5,000

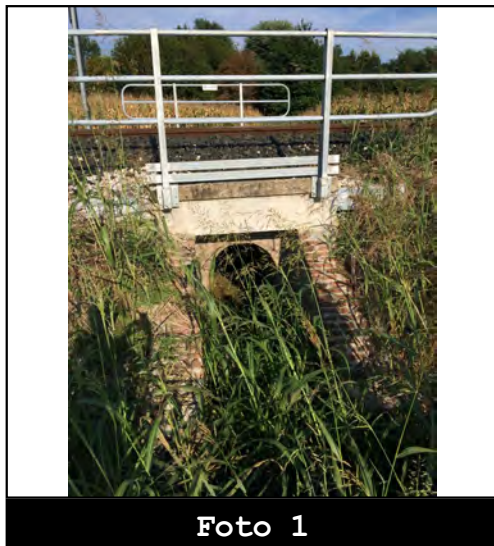


Foto 1

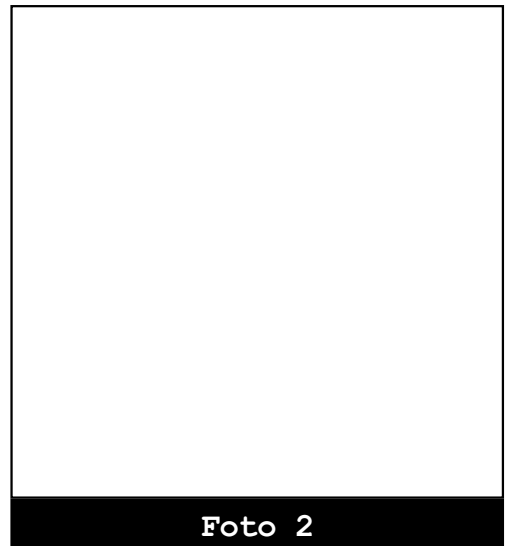


Foto 2



Codice: F00246

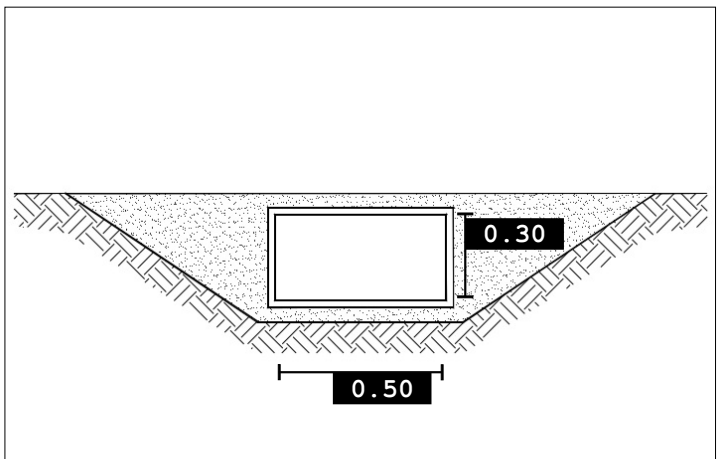
Data rilievo: 2016 08 22

Bacino: Dese-musoncello-03
Caratteristica: Tombinamento

Tipo fosso: Fosso
Tipo sezione: Scatolare Chiusa

Materiale: Calcestruzzo
Percentuale di interrimento: 0%

Ente competente: Regione Veneto



SCALA 1:5,000



Foto 1

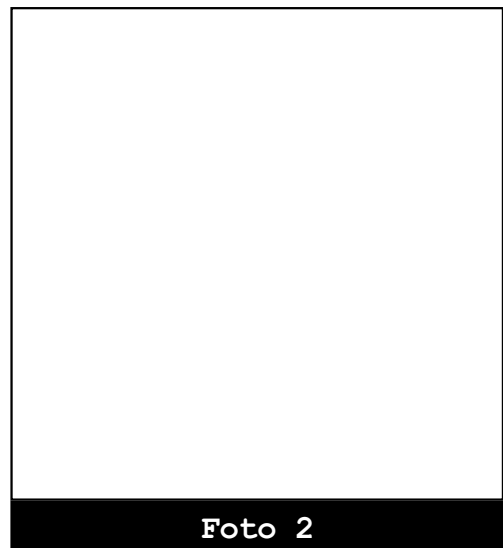


Foto 2



Codice: F00334

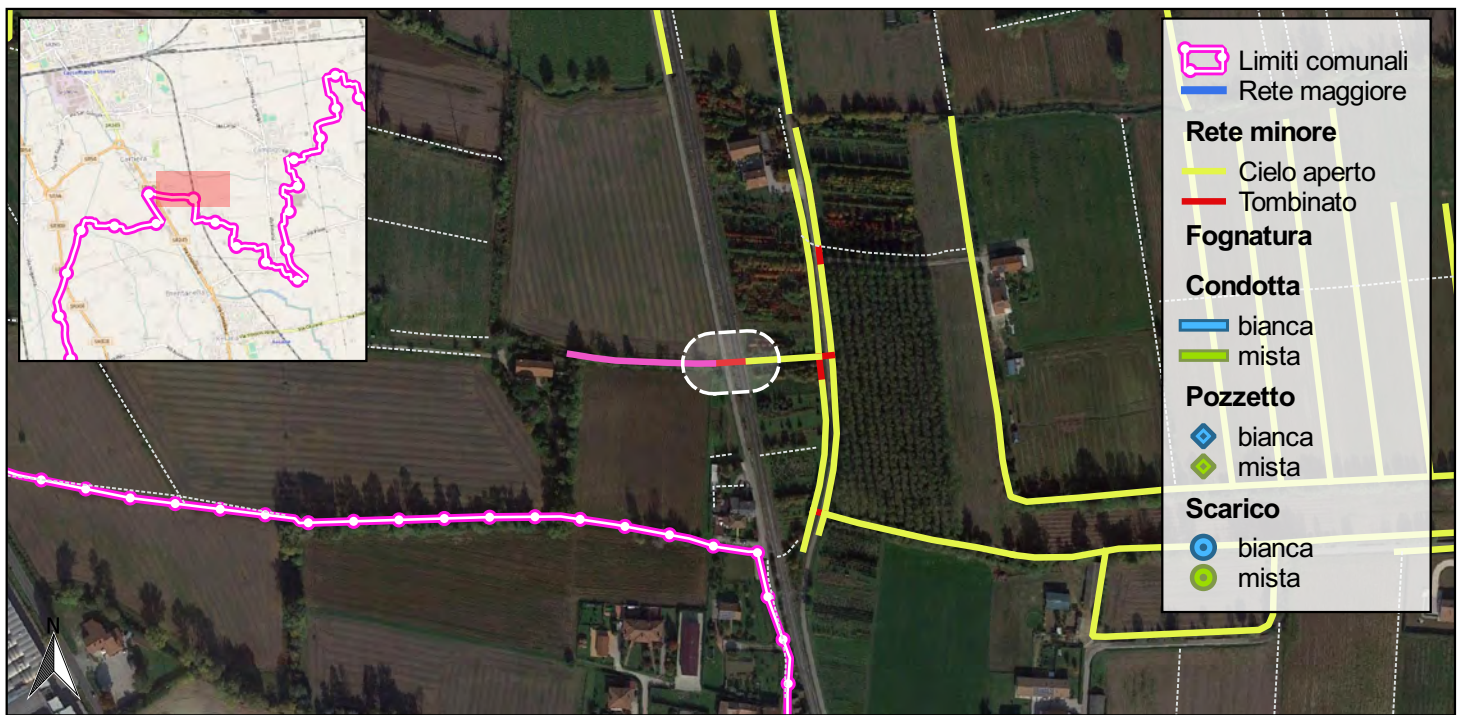
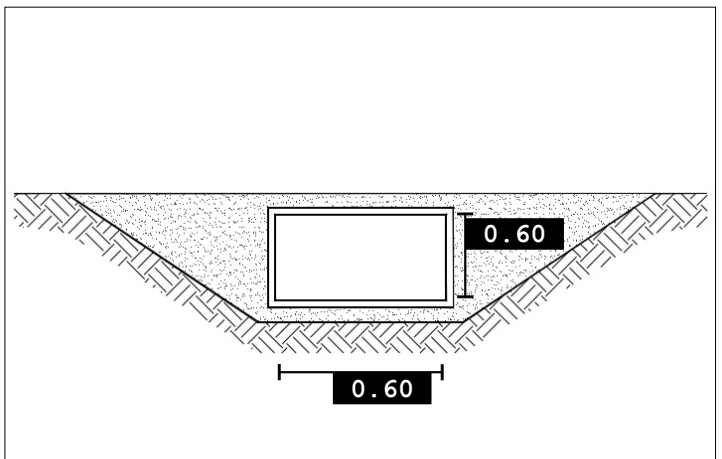
Data rilievo: 2016 08 22

Bacino: Dese-musoncello-08
Caratteristica: Tombinamento

Tipo fosso: Fosso
Tipo sezione: Arco

Materiale: Mattoni
Percentuale di interrimento: 0%

Ente competente: Ferrovia



0 100 200 m

SCALA 1:5,000

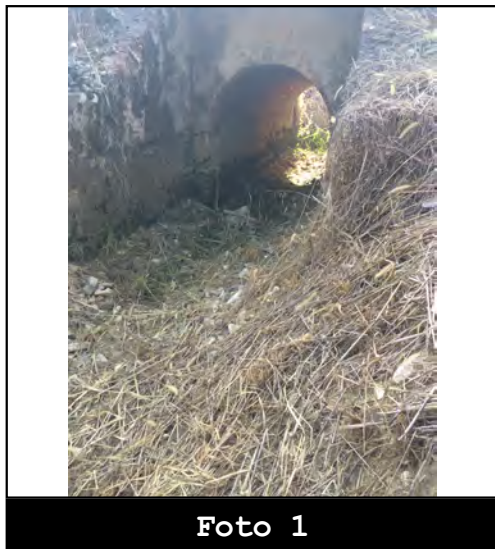


Foto 1

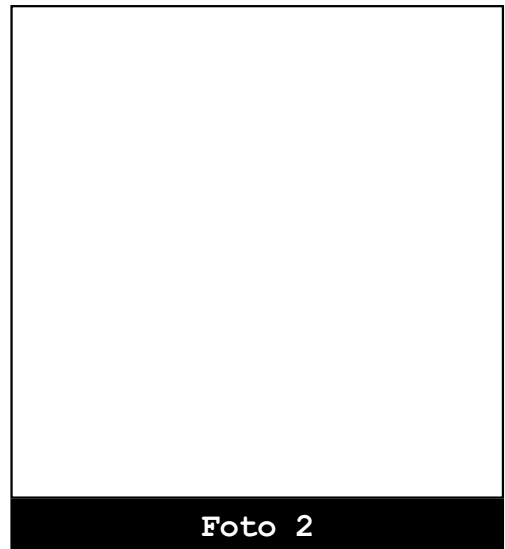


Foto 2



Codice: F00301

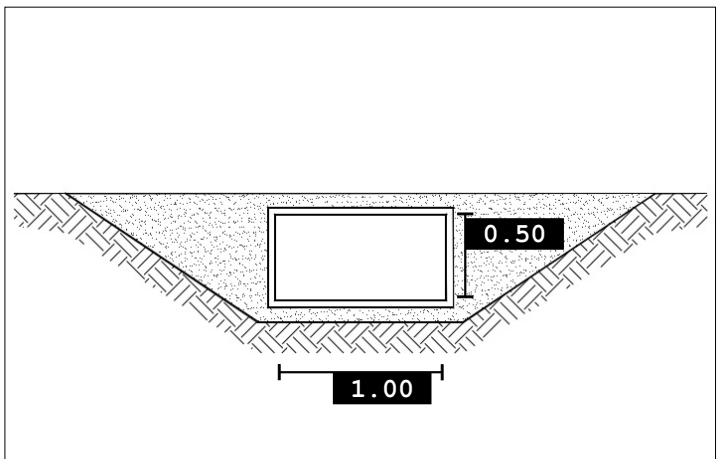
Data rilievo: 2016 08 22

Bacino: **Zero-scarico Via Lovara-01**
Caratteristica: **Tombinamento**

Tipo fosso: **Fosso**
Tipo sezione: **Scatolare Chiusa**

Materiale: **Calcestruzzo**
Percentuale di interrimento: **0%**

Ente competente: **Comune**



- Limiti comunali
- Rete maggiore
- Rete minore**
- Cielo aperto
- Tombinato
- Fognatura**
- Condotta**
- bianca
- mista
- Pozzetto**
- bianca
- mista
- Scarico**
- bianca
- mista

SCALA 1:5,000



Foto 1

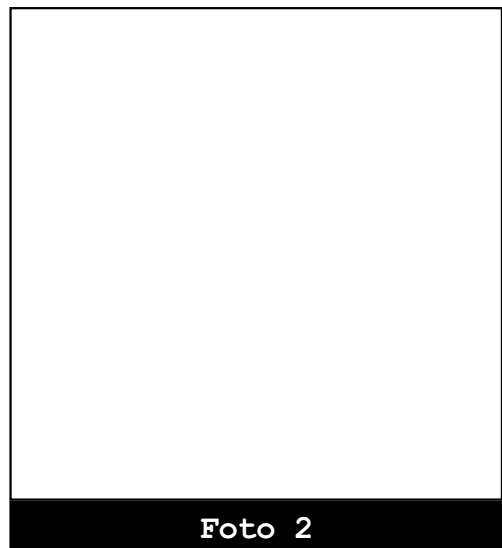


Foto 2



Codice: F00397

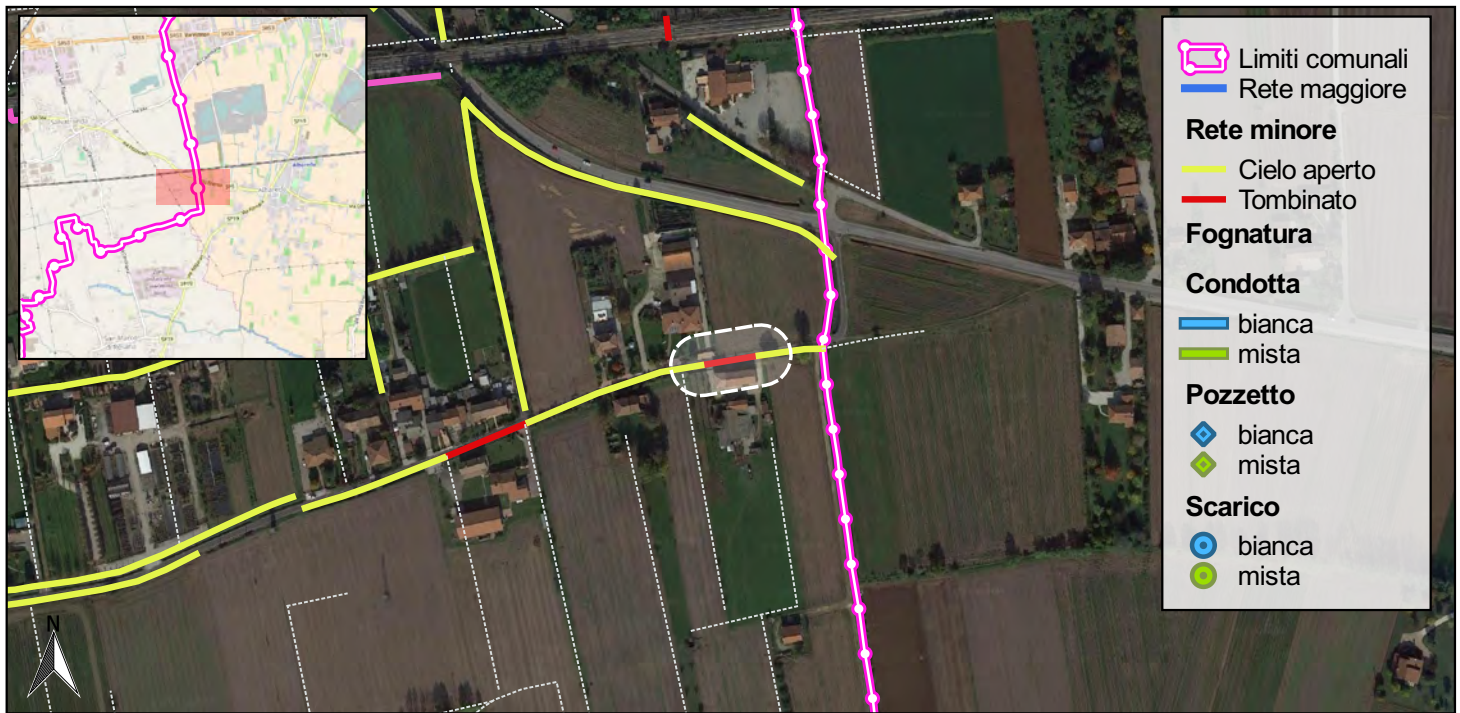
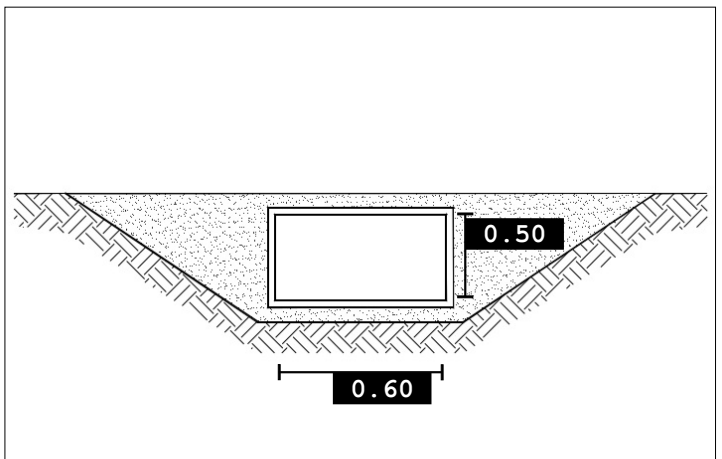
Data rilievo: 2016 08 22

Bacino: Zero-brenton Del Maglio-01
Caratteristica: Tombinamento

Tipo fosso: Fosso
Tipo sezione: Scatolare Chiusa

Materiale: Calcestruzzo
Percentuale di interrimento: 30%

Ente competente: Comune



SCALA 1:5,000



Foto 1

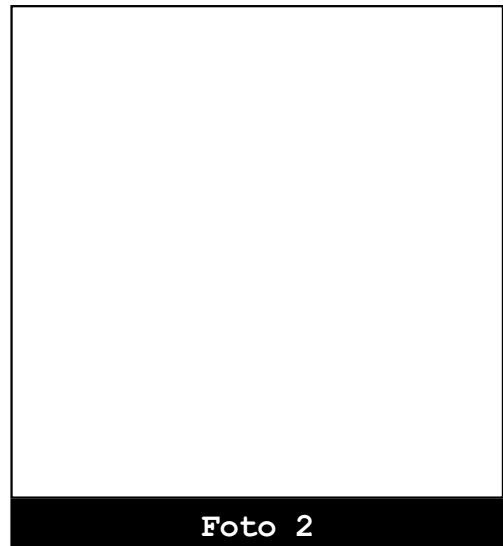


Foto 2



Codice: F00400

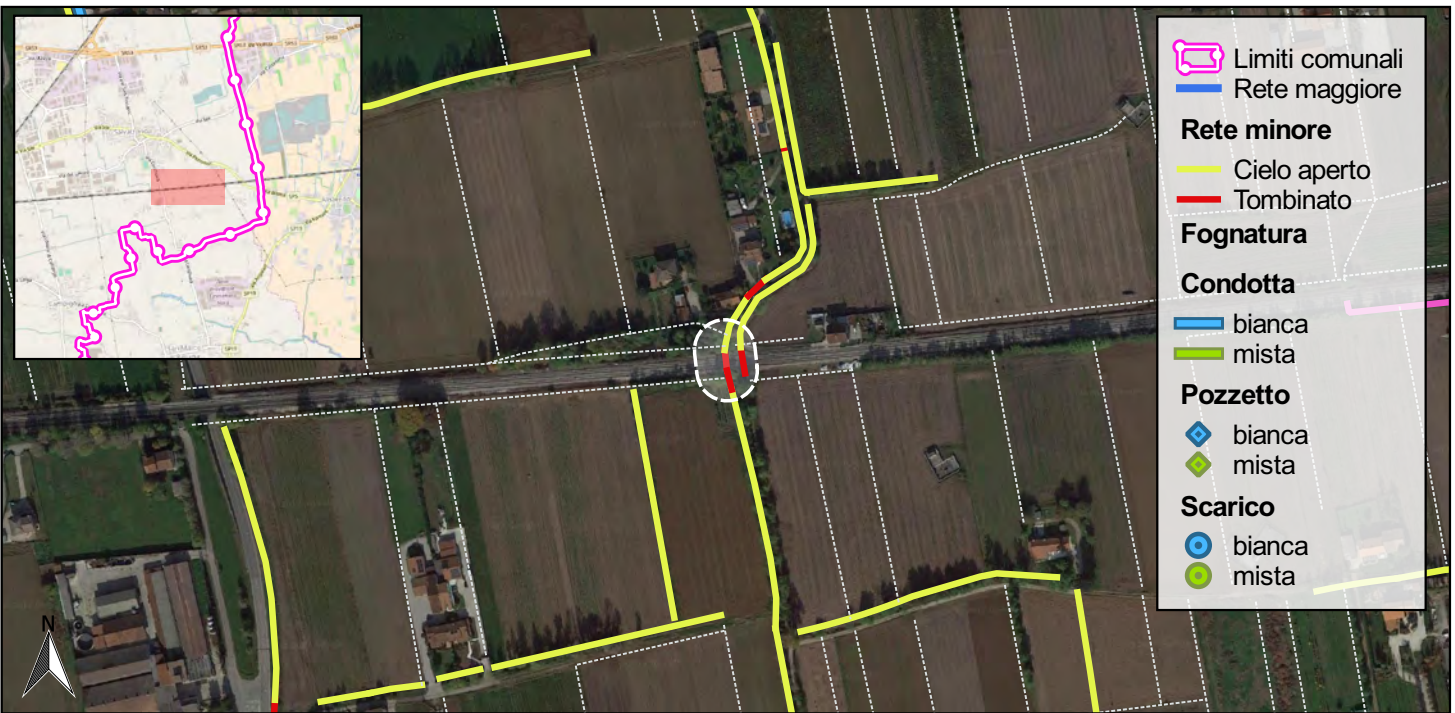
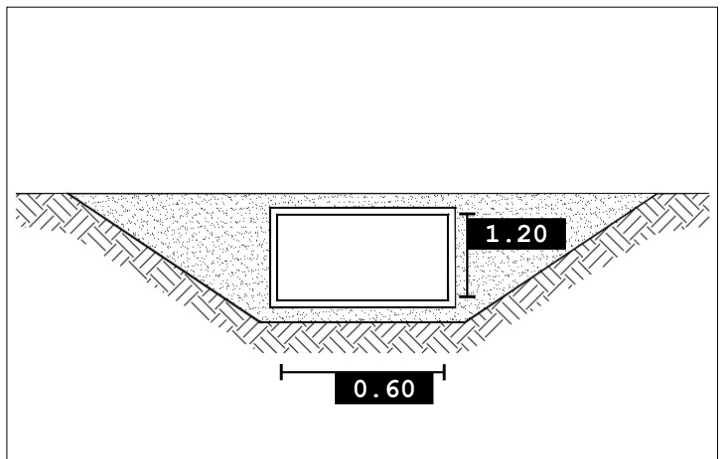
Data rilievo: 2016 08 22

Bacino: **Zero-sx Scarico Di Salvatronda-01**
Caratteristica: **Tombinamento**

Tipo fosso: **Fosso**
Tipo sezione: **Arco**

Materiale: **Calcestruzzo**
Percentuale di interrimento: **10%**

Ente competente: **Ferrovia**



SCALA 1:5,000



Foto 1

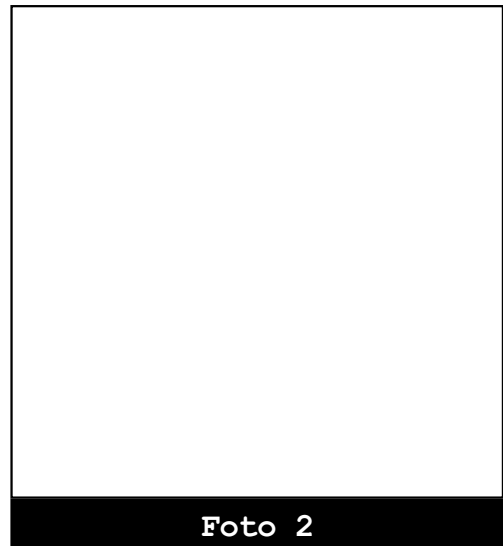


Foto 2



Codice: F00401

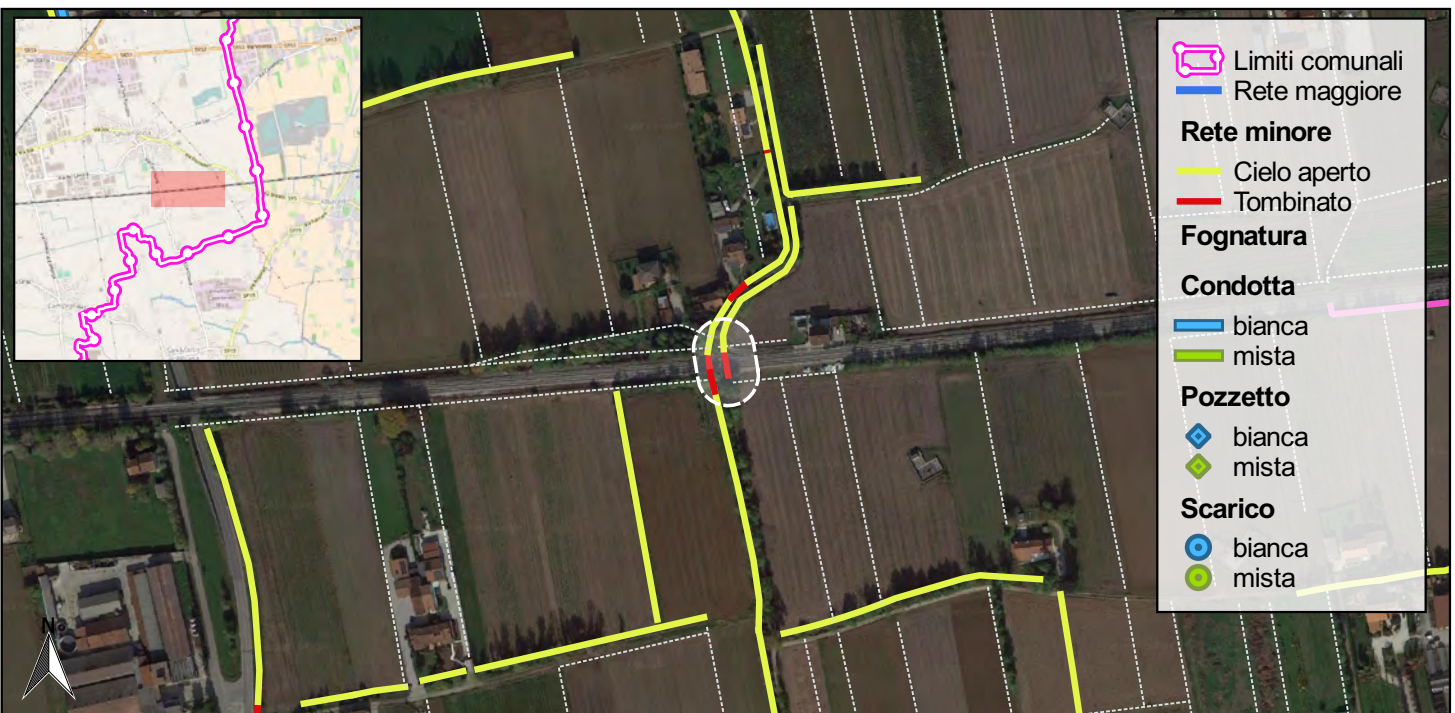
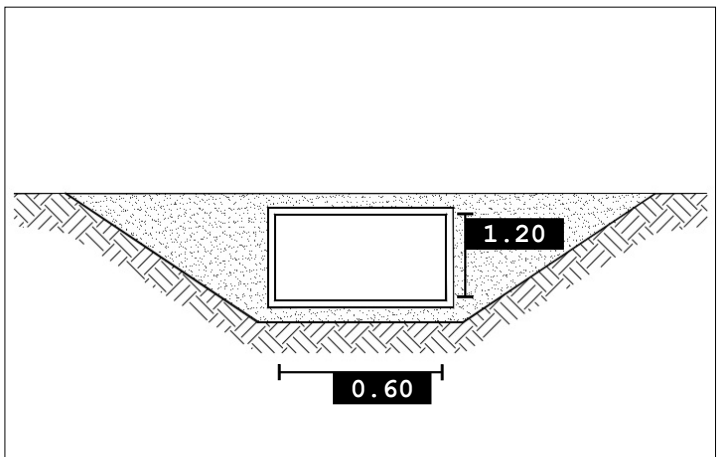
Data rilievo: 2016 08 22

Bacino: **Zero-sx Scarico Di Salvatronda-01**
Caratteristica: **Tombinamento**

Tipo fosso: **Fosso**
Tipo sezione: **Arco**

Materiale: **Calcestruzzo**
Percentuale di interrimento: **10%**

Ente competente: **Ferrovia**



SCALA 1:5,000



Foto 1

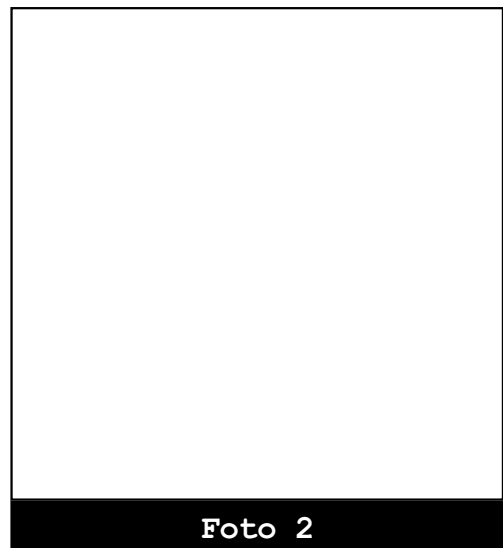


Foto 2



Codice: F00716

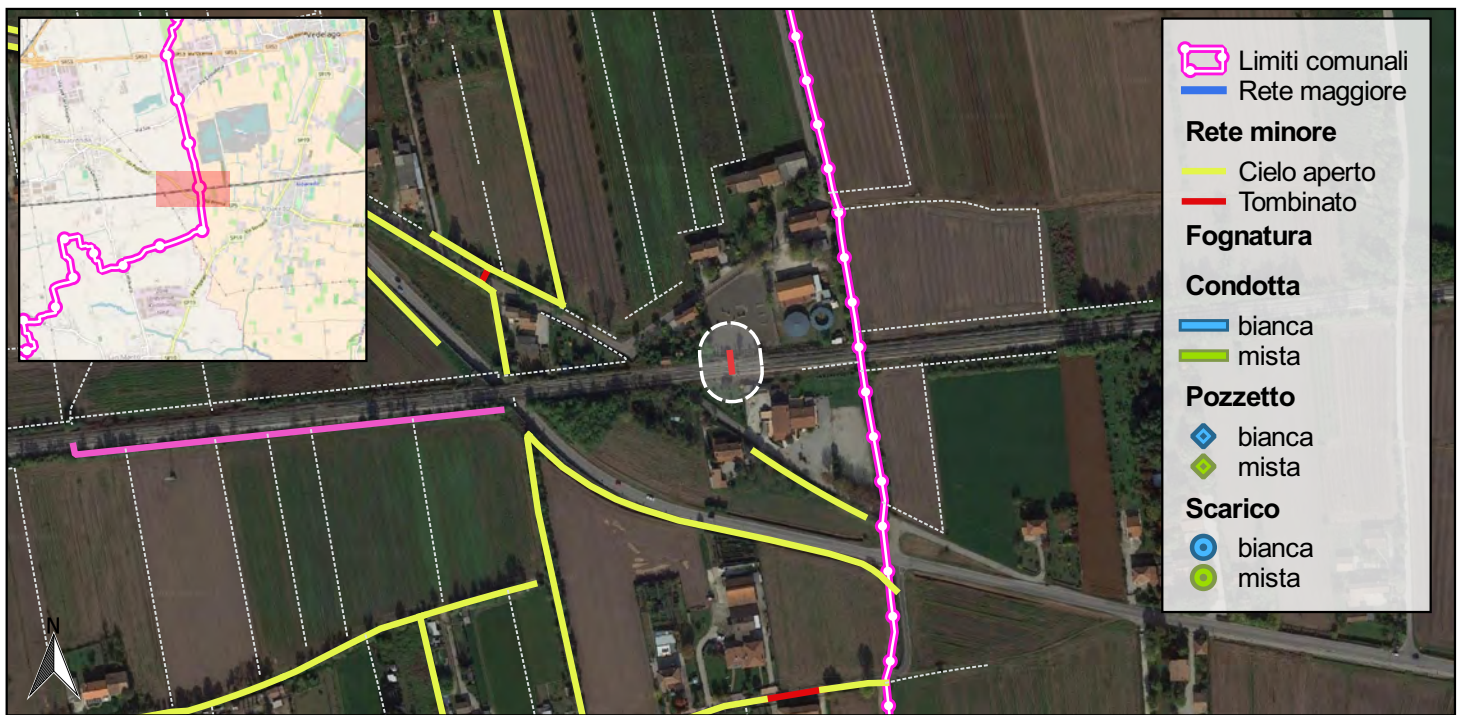
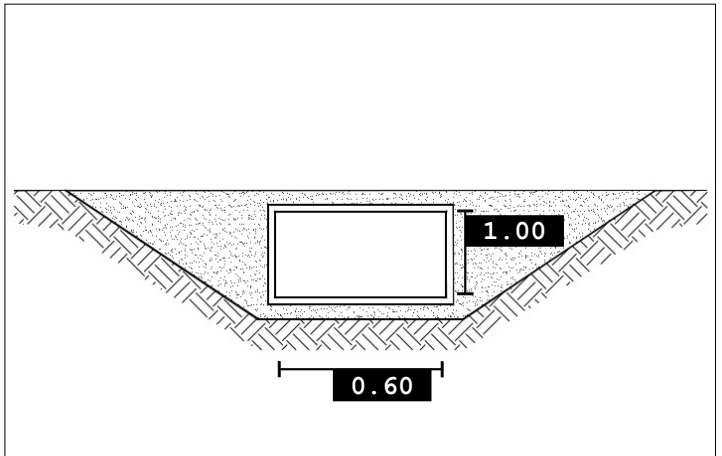
Data rilievo: 2016 08 22

Bacino: Zero-brenton Del Maglio-03
Caratteristica: Tombinamento

Tipo fosso: Fosso
Tipo sezione: Arco

Materiale: Calcestruzzo
Percentuale di interrimento: 10%

Ente competente: Ferrovia



SCALA 1:5,000



Foto 1

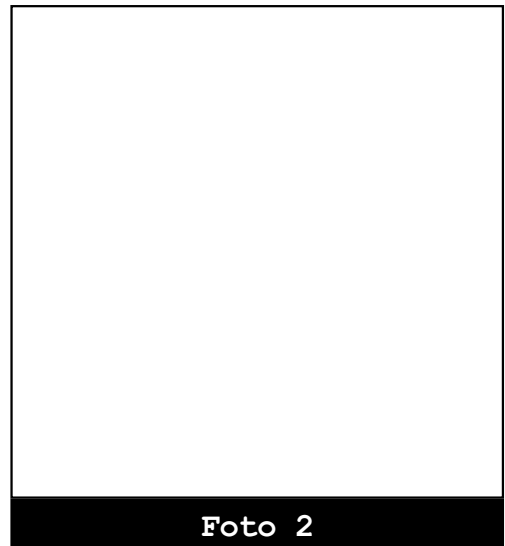


Foto 2